



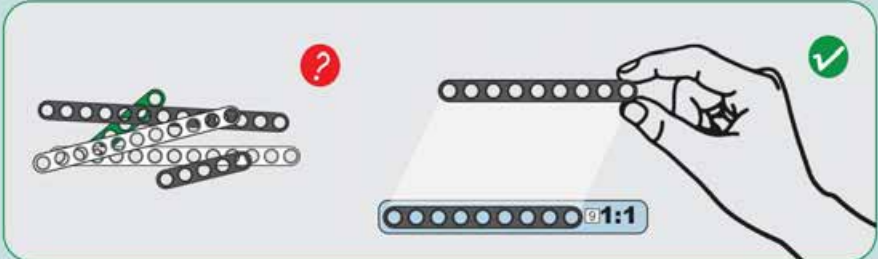
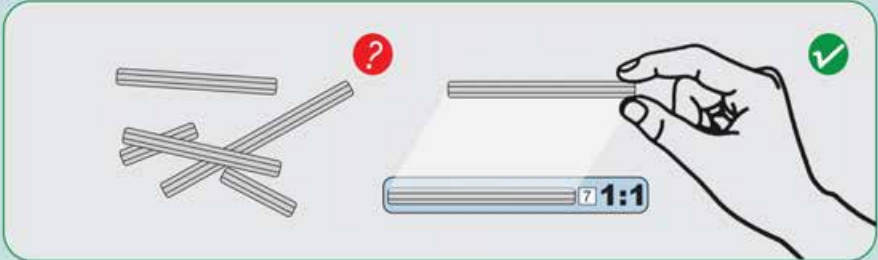
NO.33019

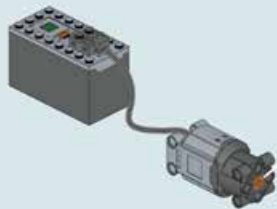
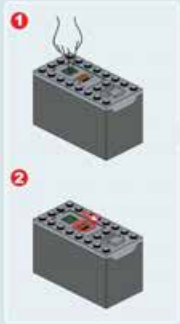
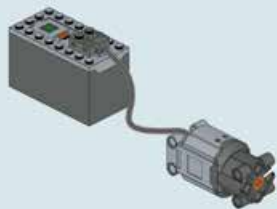
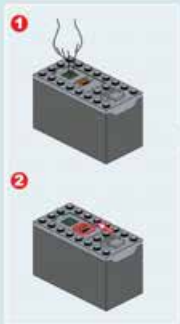
# AIRCRAFT ENGINE

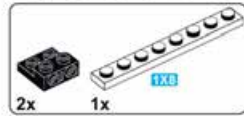
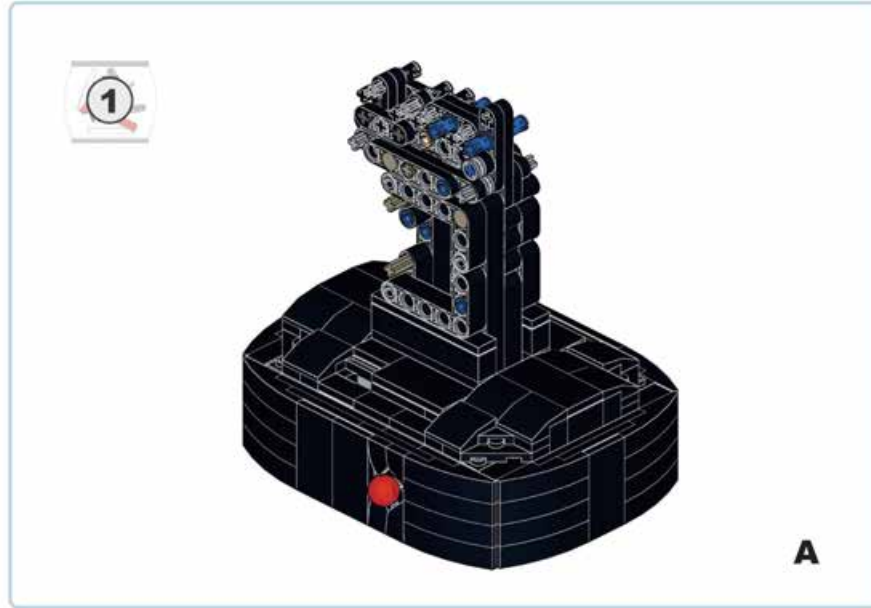
• • CREATIVE BUILDING • •



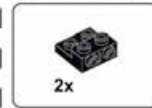
**POWER  
BATTERY**



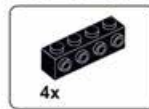




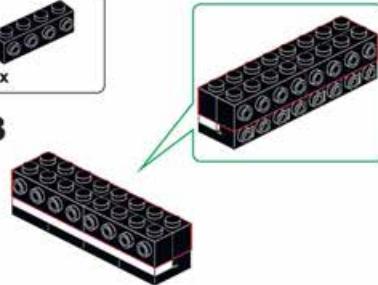
A1



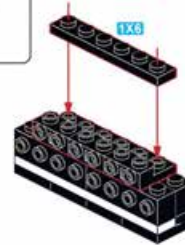
A2



A3

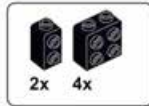
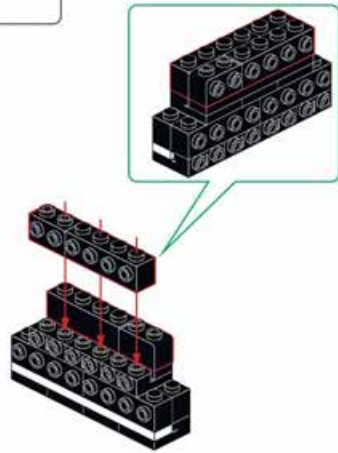


A4

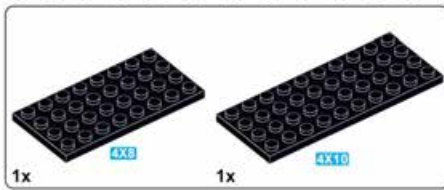
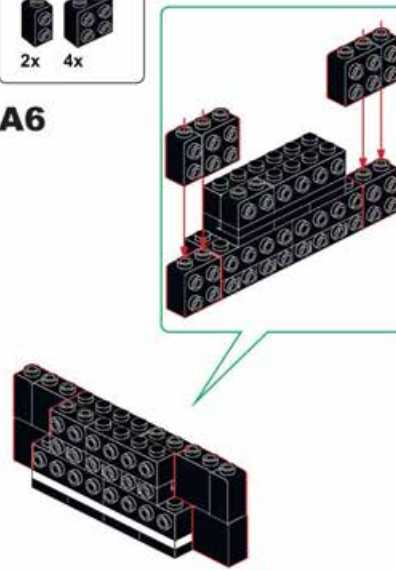




**A5**



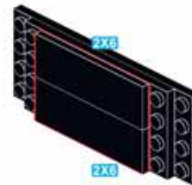
**A6**



**A7**

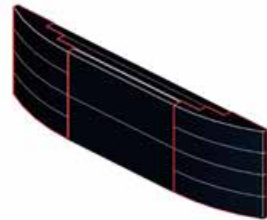


**A8**

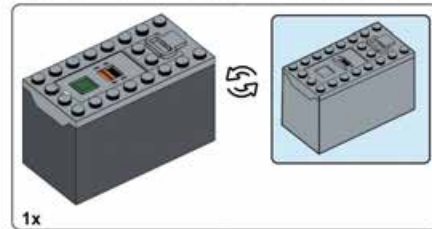
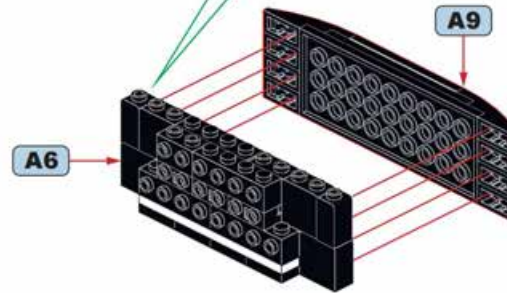
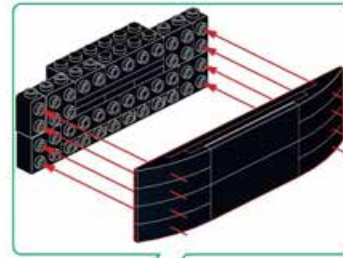




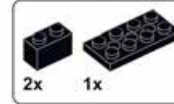
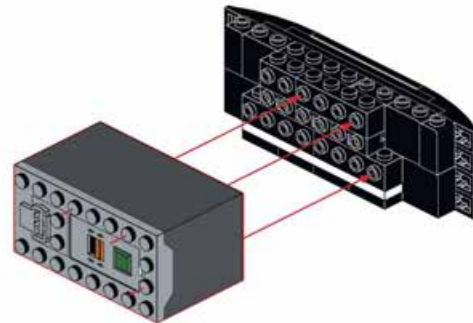
**A9**



**A10**

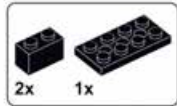


**A11**

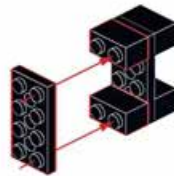


**A12**

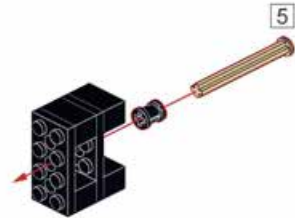




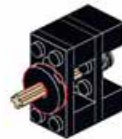
**A13**



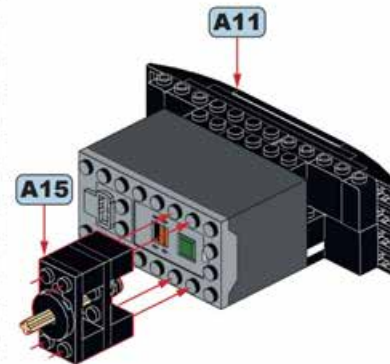
**A14**

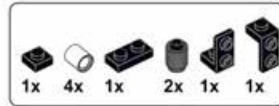


**A15**

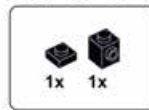
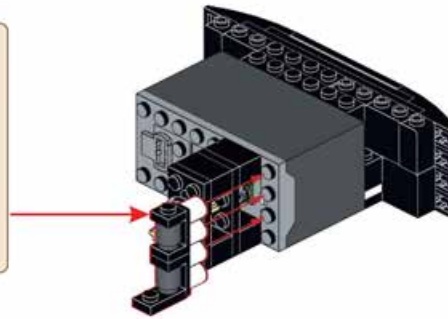
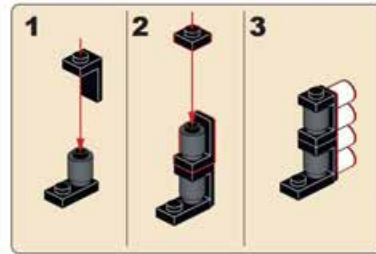


**A16**

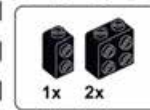
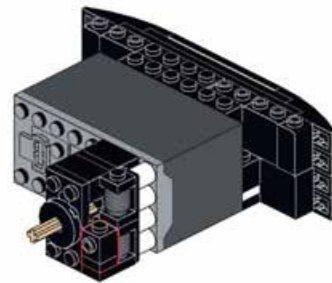




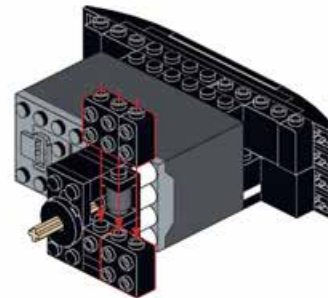
### A17

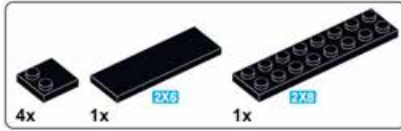


### A18

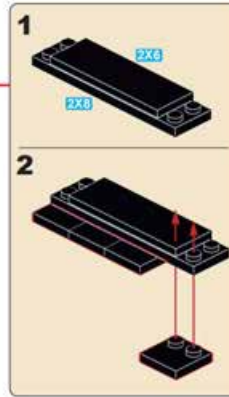
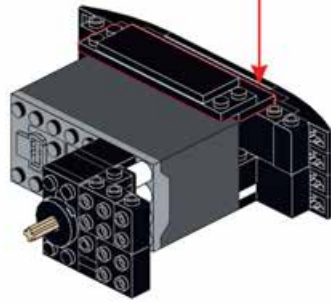


### A19

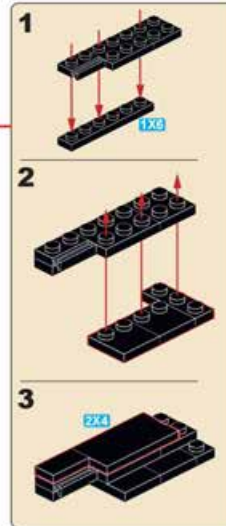
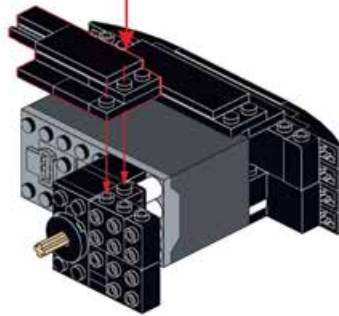


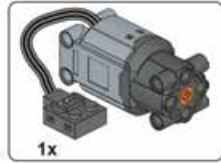


### A20

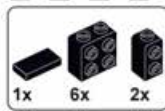
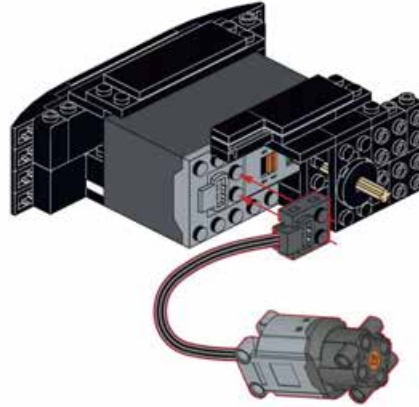


### A21

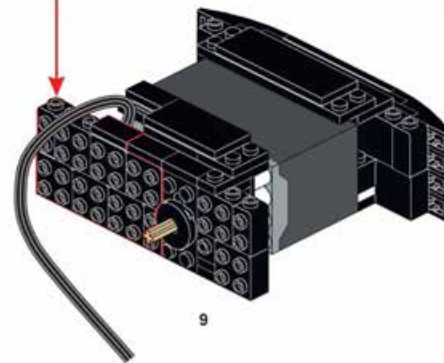
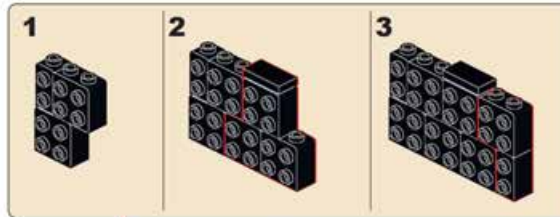


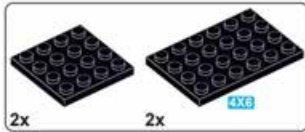


### A22



### A23





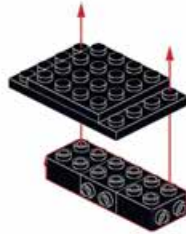
**A24**



**x2**



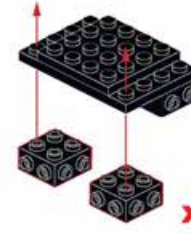
**A25**



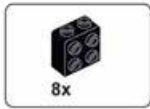
**x2**



**A26**



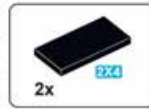
**x2**



**A27**



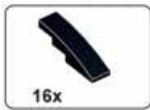
**x2**



**A28**



**x2**

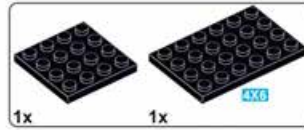


**A29**

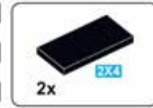


**x2**





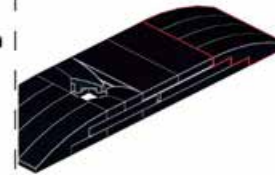
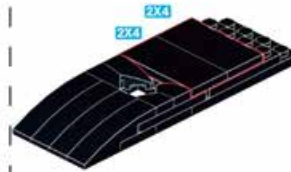
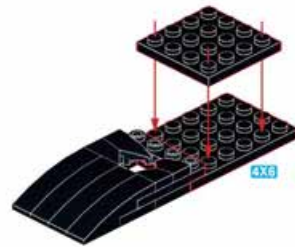
**A35**



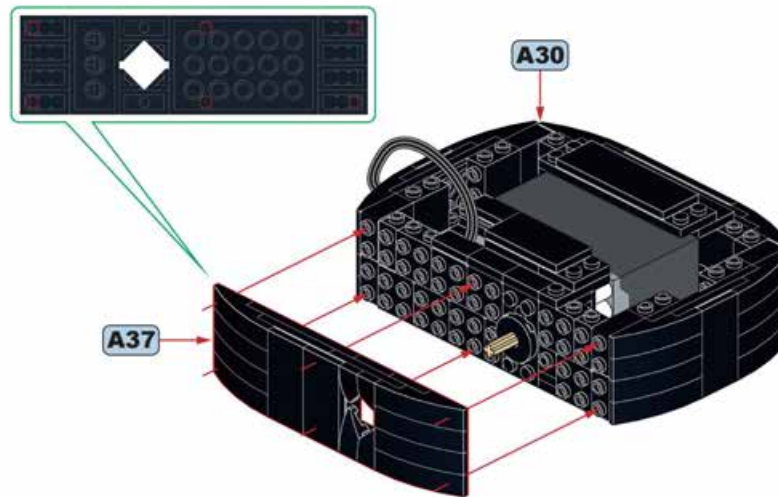
**A36**



**A37**

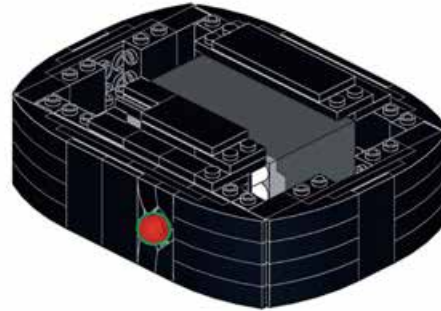


**A38**

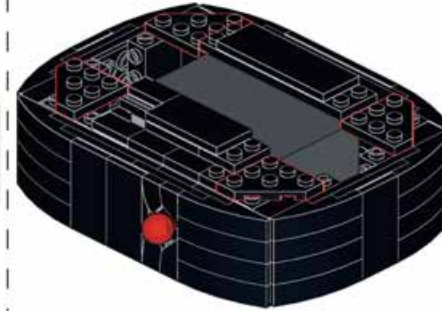




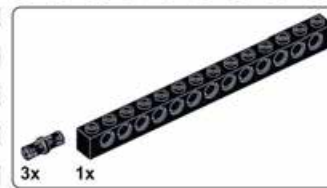
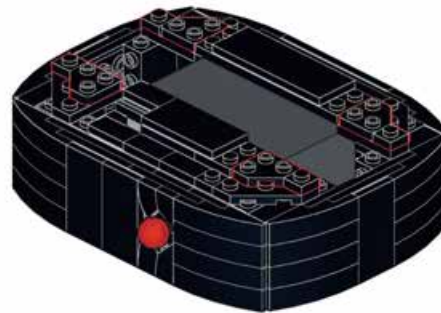
**A39**



**A40**



**A41**

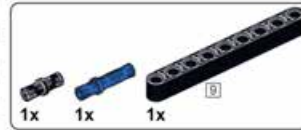
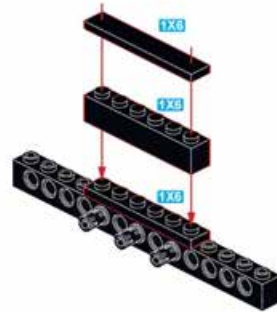


**A42**

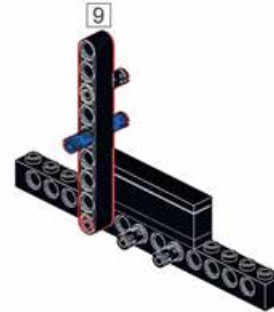




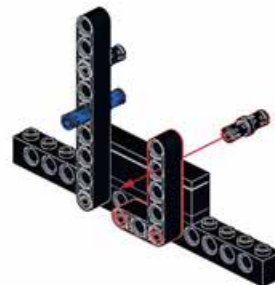
**A43**



**A44**

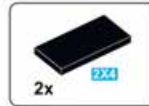


**A45**

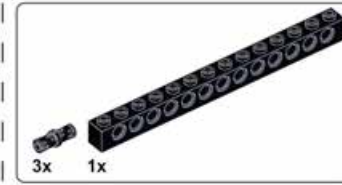


**A46**





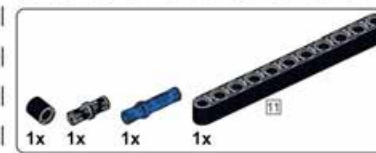
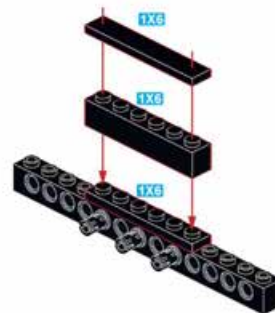
**A47**



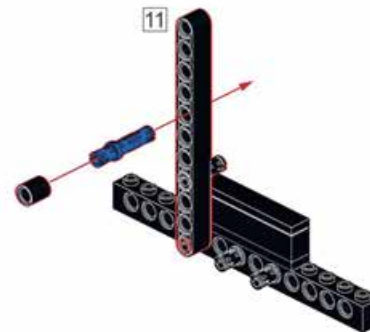
**A48**



**A49**

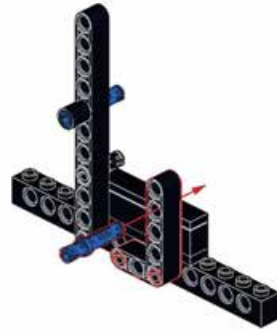


**A50**

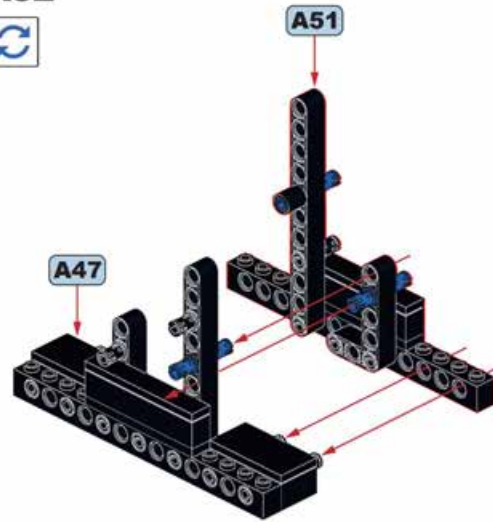




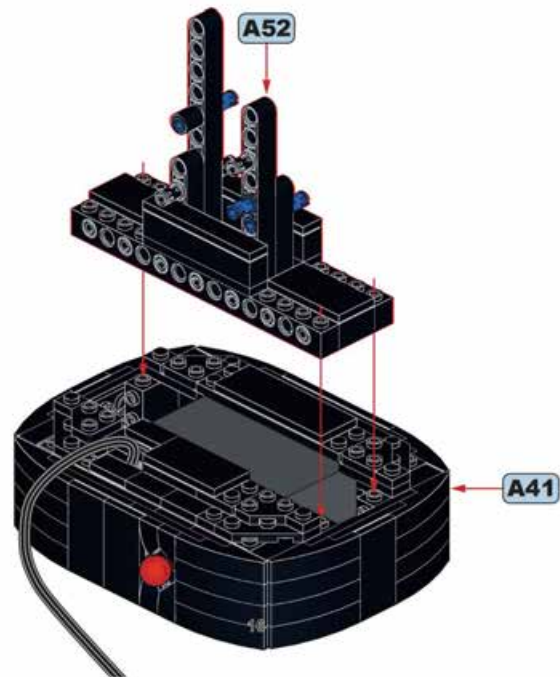
**A51**



**A52**

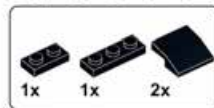
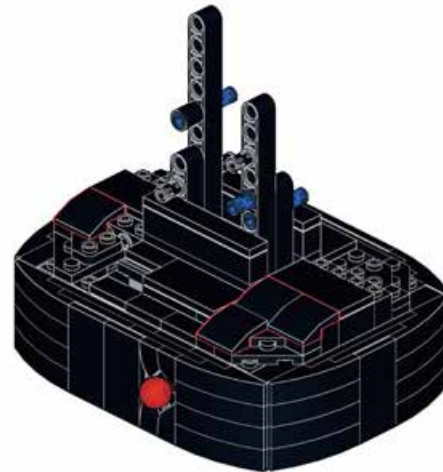


**A53**

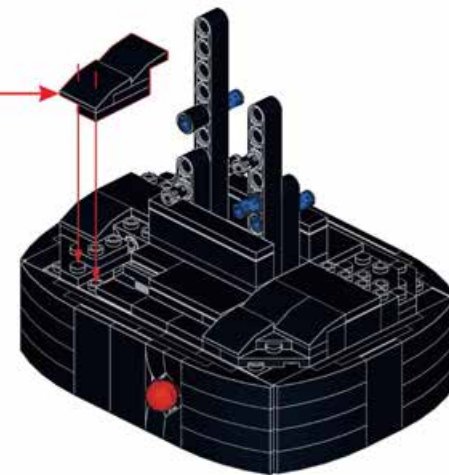
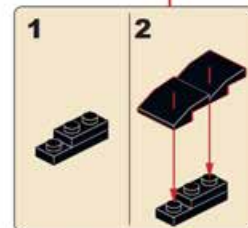




**A54**

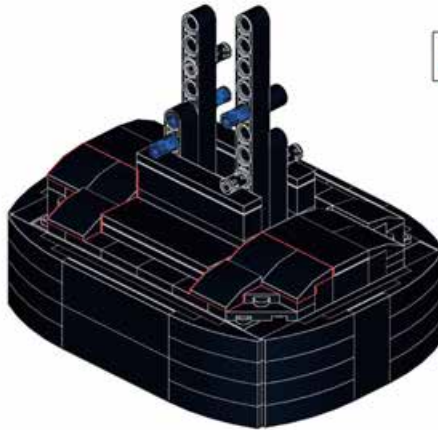


**A55**

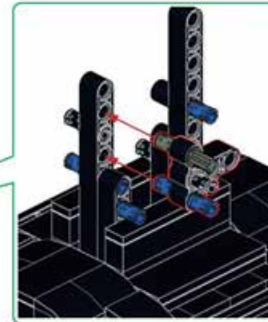
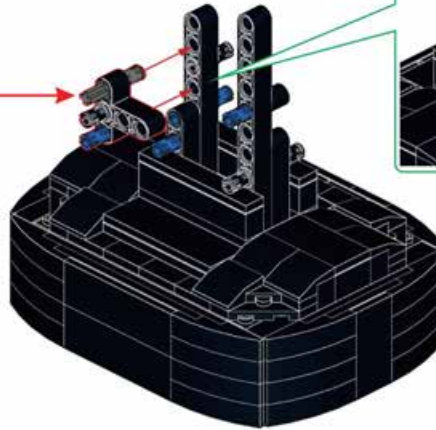




**A56**

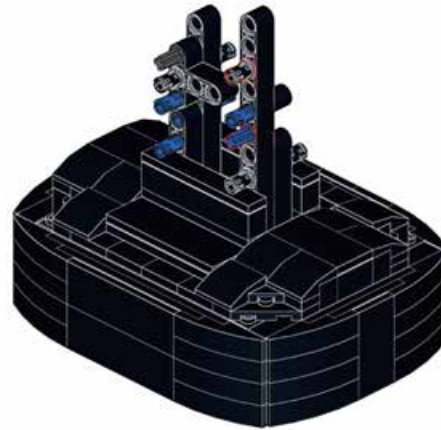


**A57**

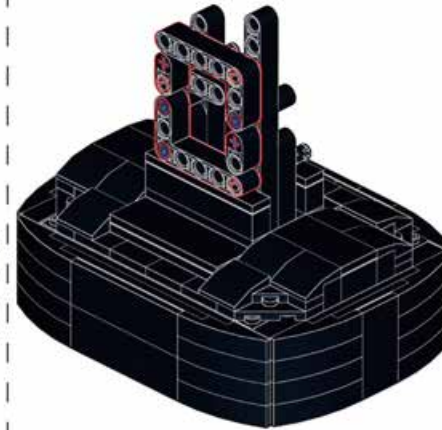




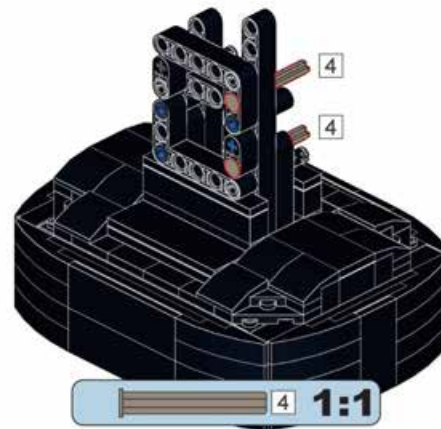
**A58**



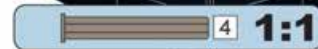
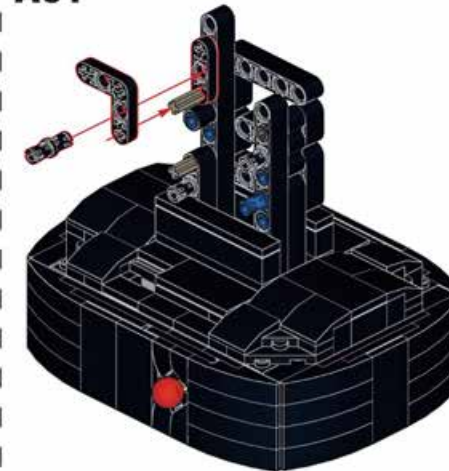
**A59**



**A60**

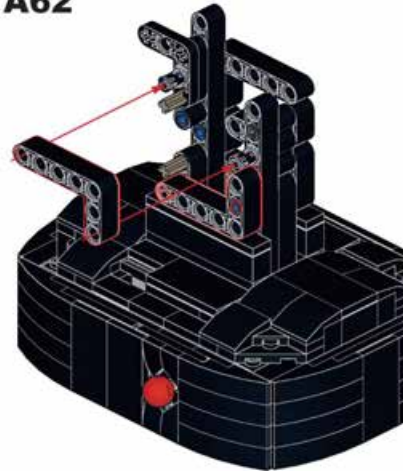


**A61**

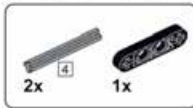
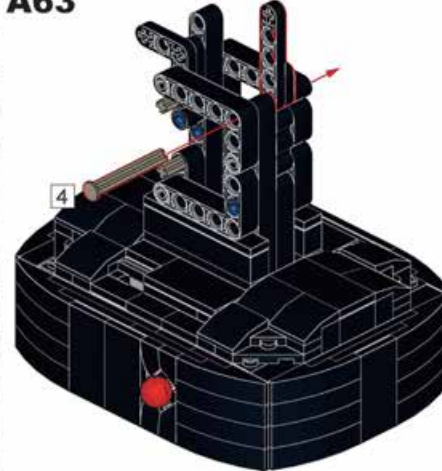




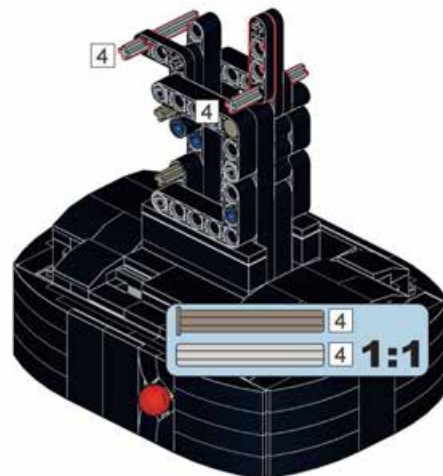
**A62**



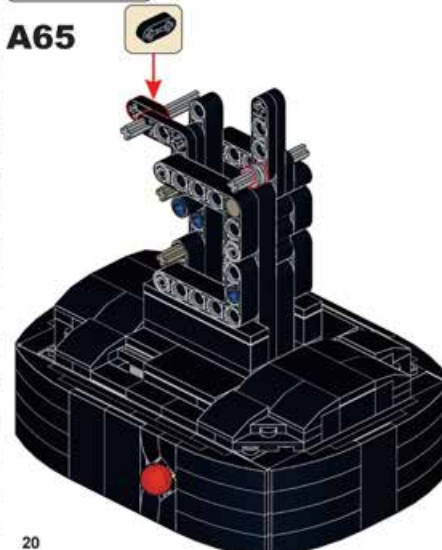
**A63**



**A64**

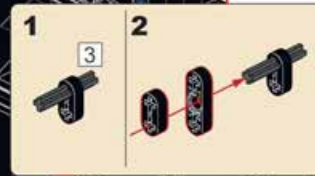
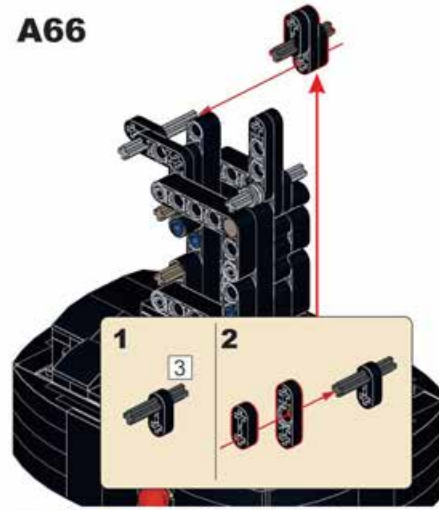


**A65**

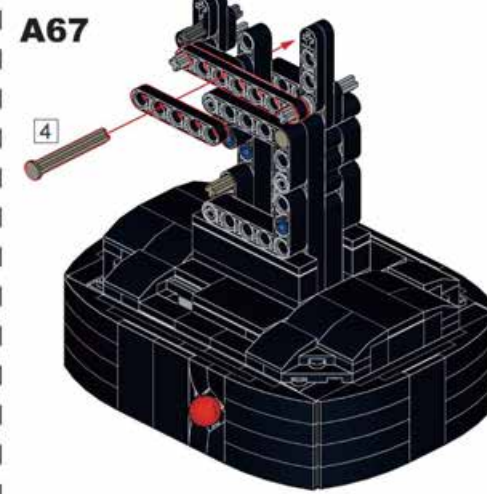




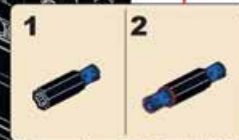
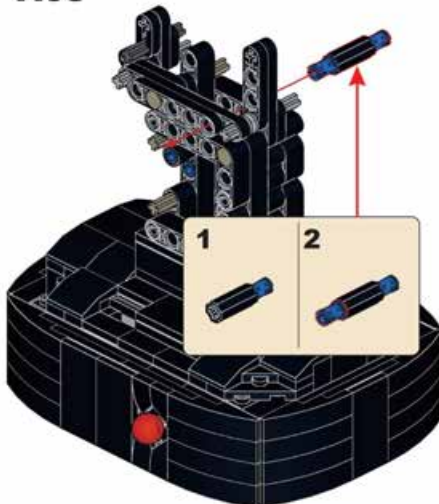
**A66**



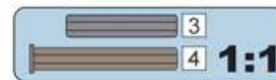
**A67**



**A68**

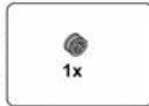


**A69**





**A70**

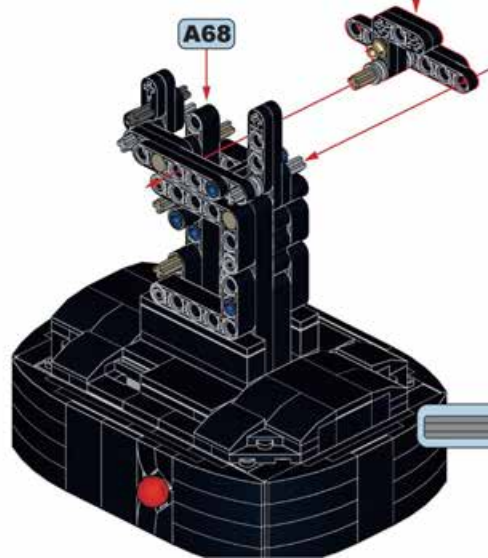


**A71**

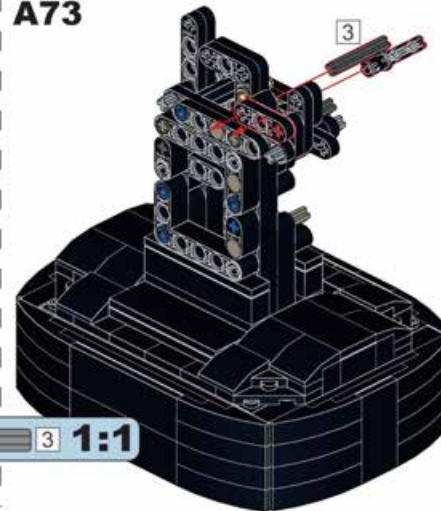


**A72**

**A71**



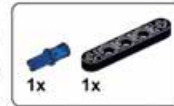
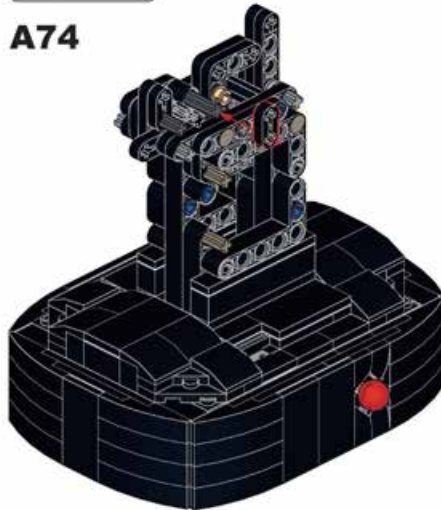
**A73**



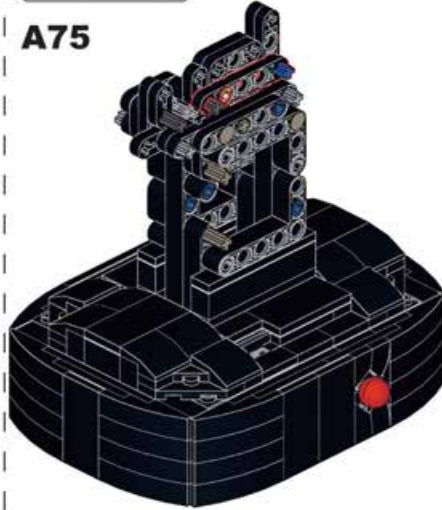
**3 1:1**



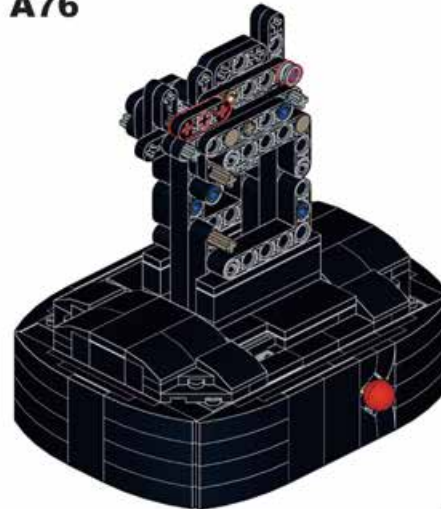
**A74**



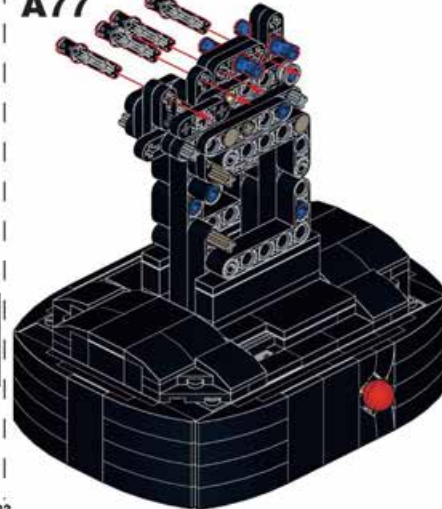
**A75**



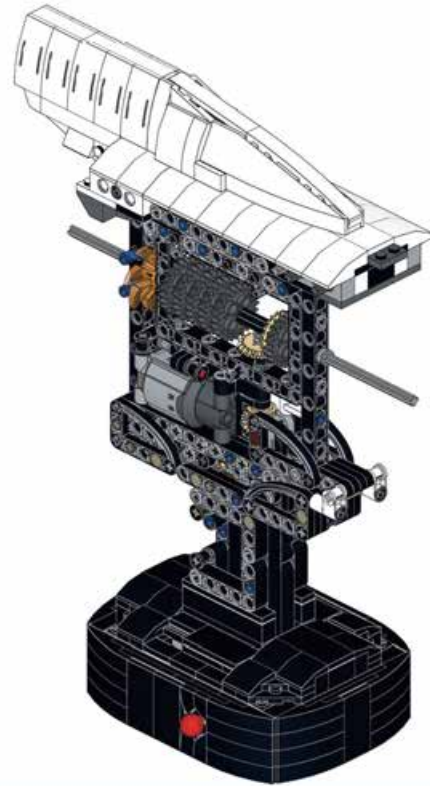
**A76**



**A77**



2



B



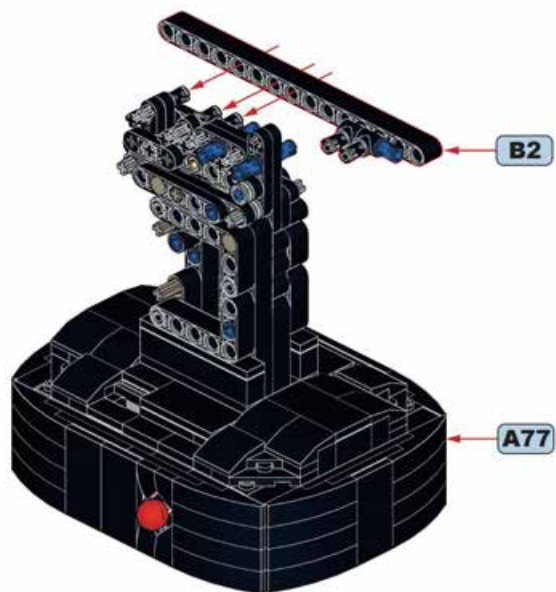
B1



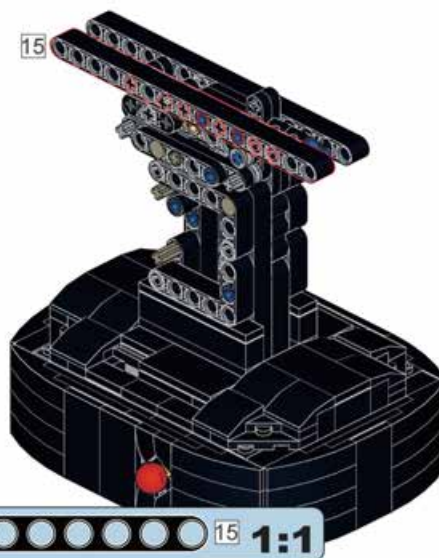
B2



**B3**

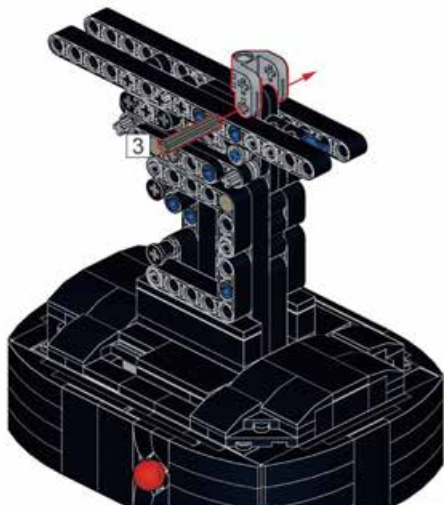


**B4**





**B5**



**B6**

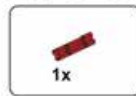
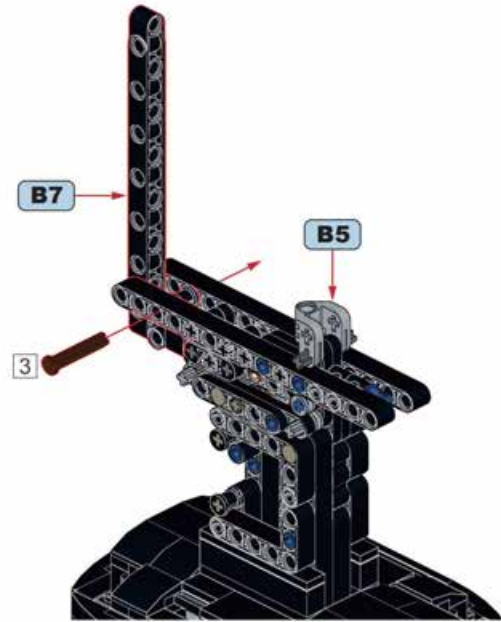


**B7**





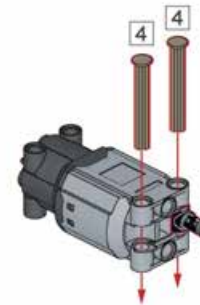
**B8**



**B9**



**B10**





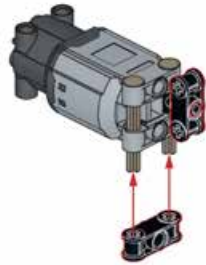
**B11**



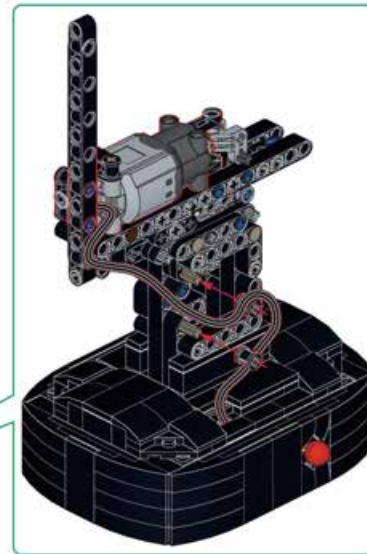
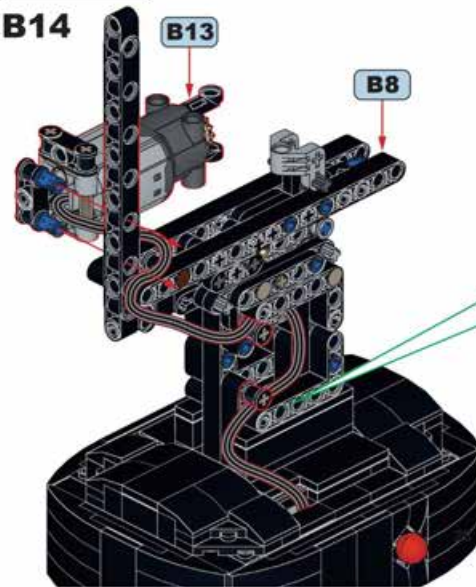
**B12**

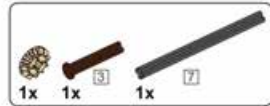


**B13**

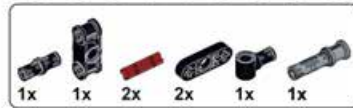
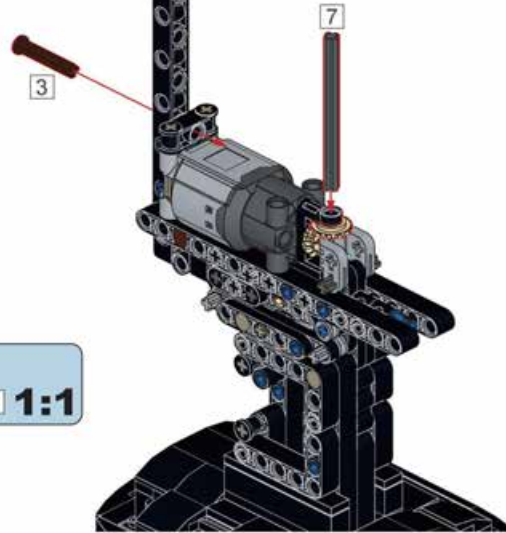


**B14**

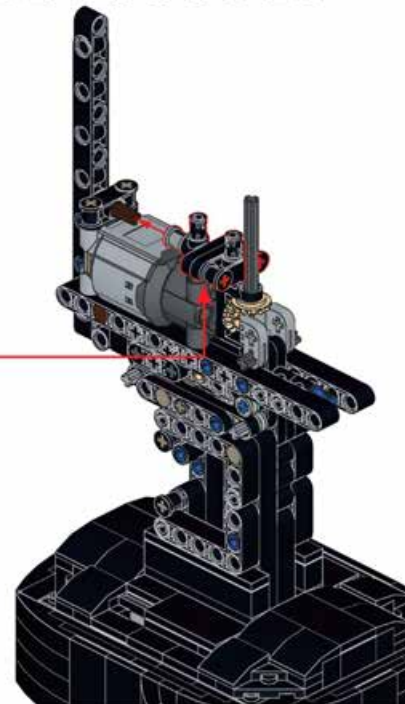
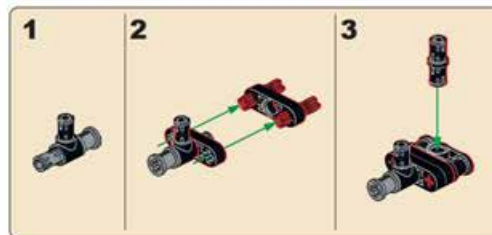




### B15

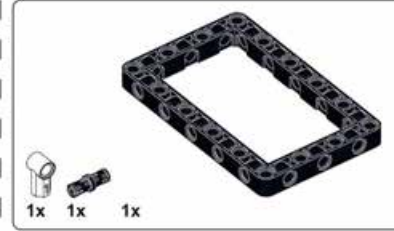
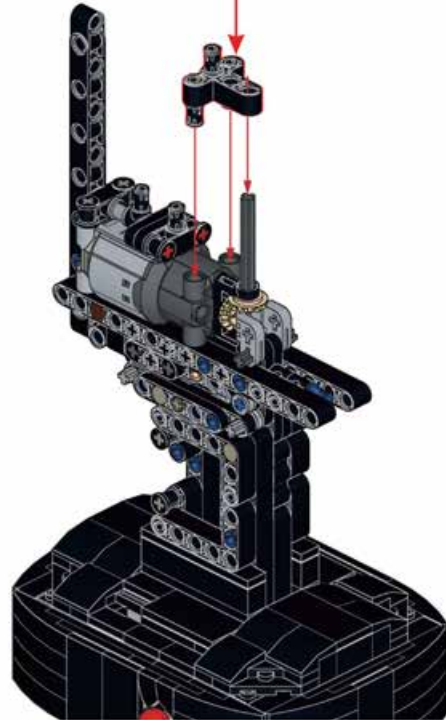


### B16

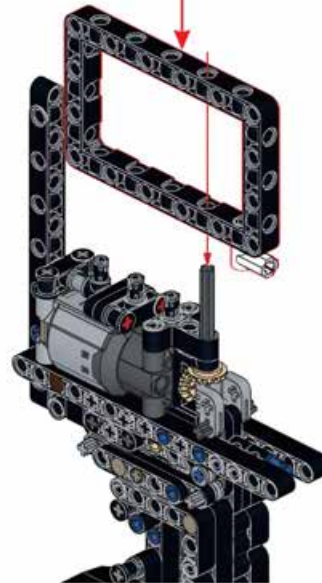
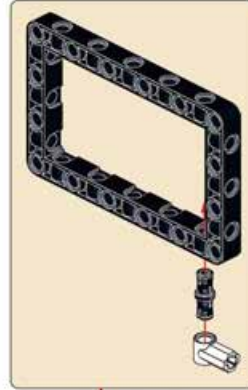




**B17**

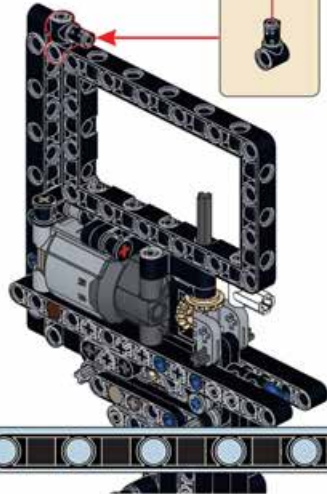


**B18**

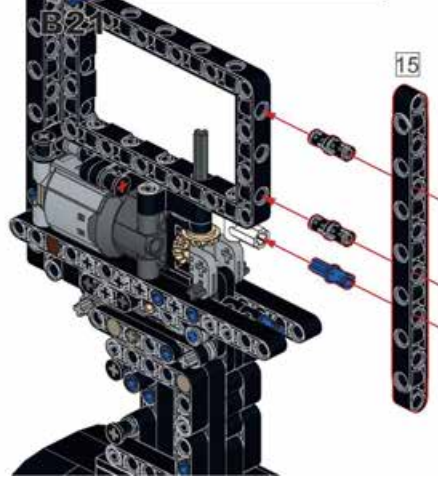
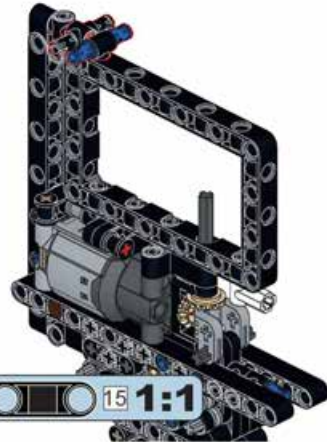




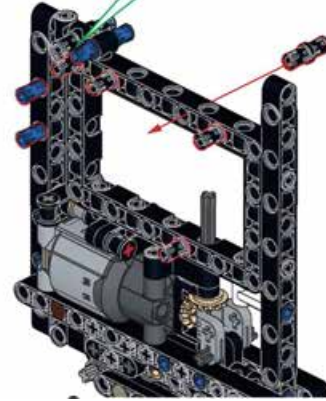
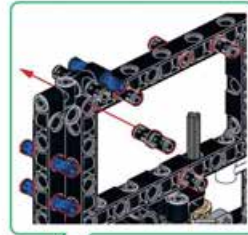
**B19**



**B20**

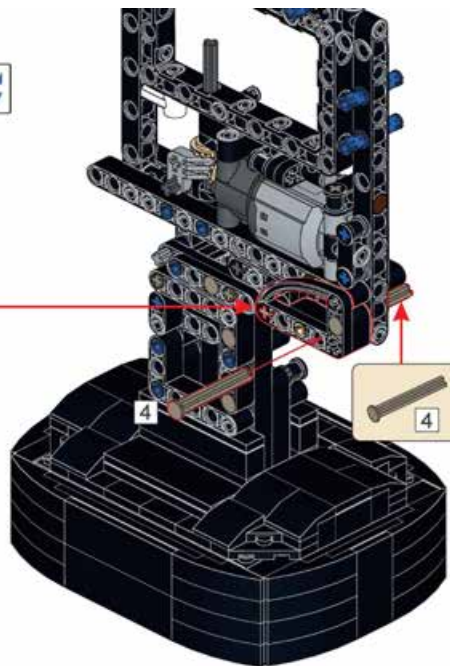
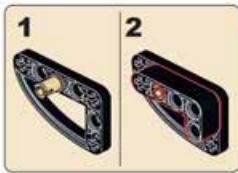


**B22**

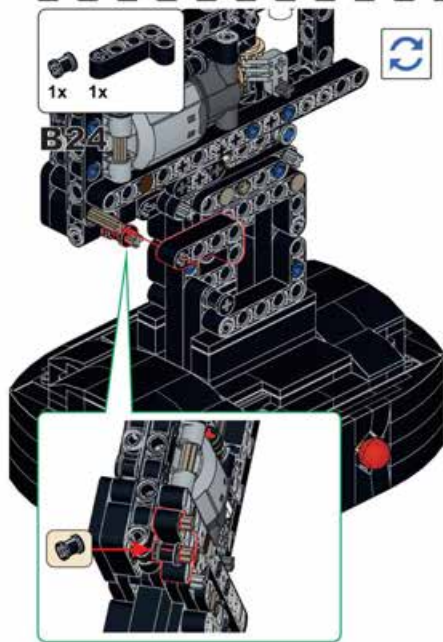




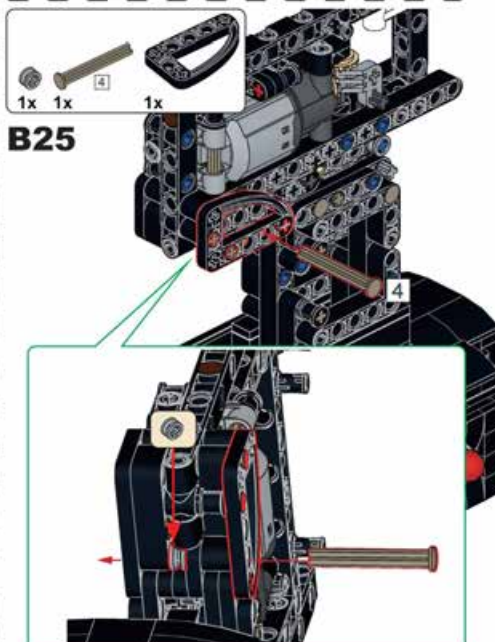
**B23**



**B24**

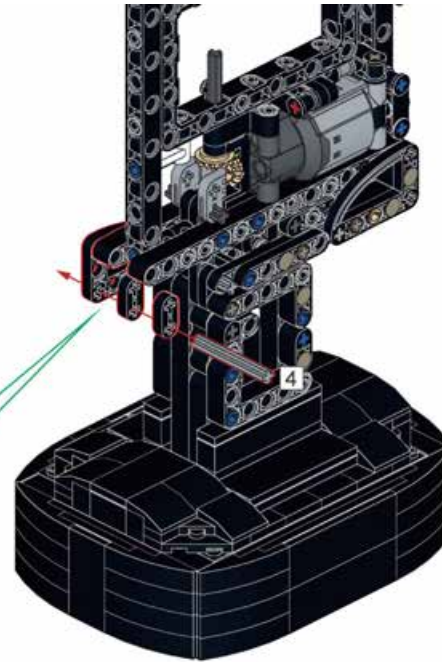
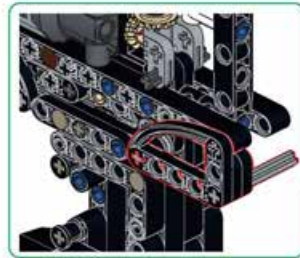


**B25**





**B26**



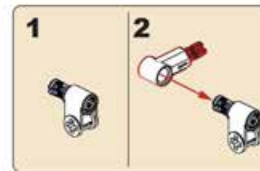
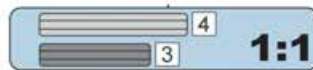
**B27**



**B28**

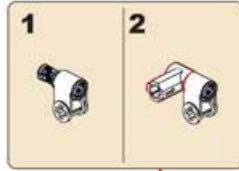


**B29**

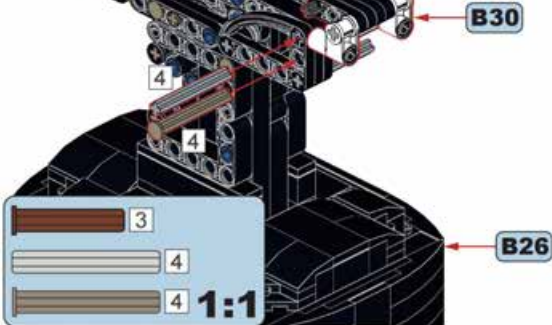
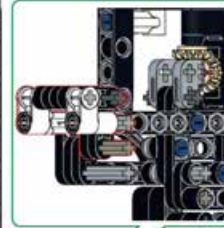




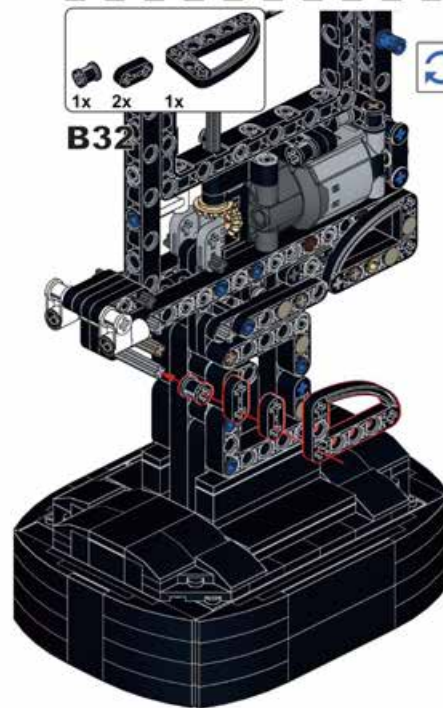
**B30**



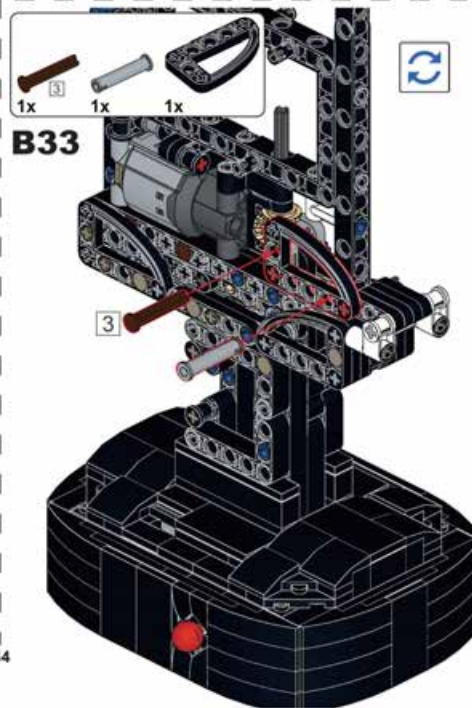
**B31**

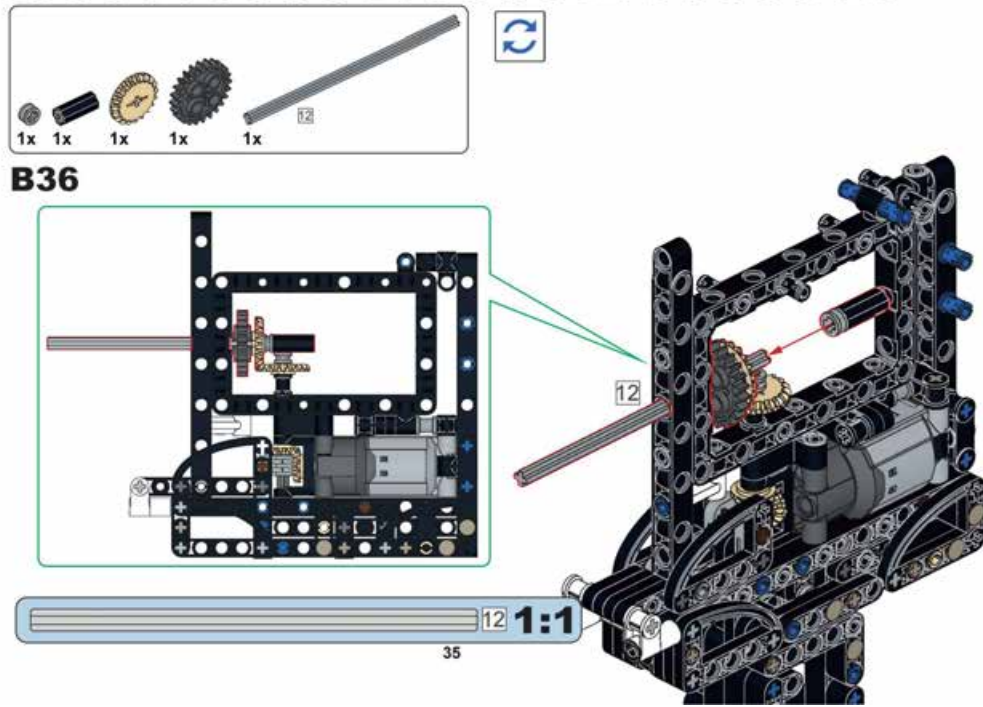
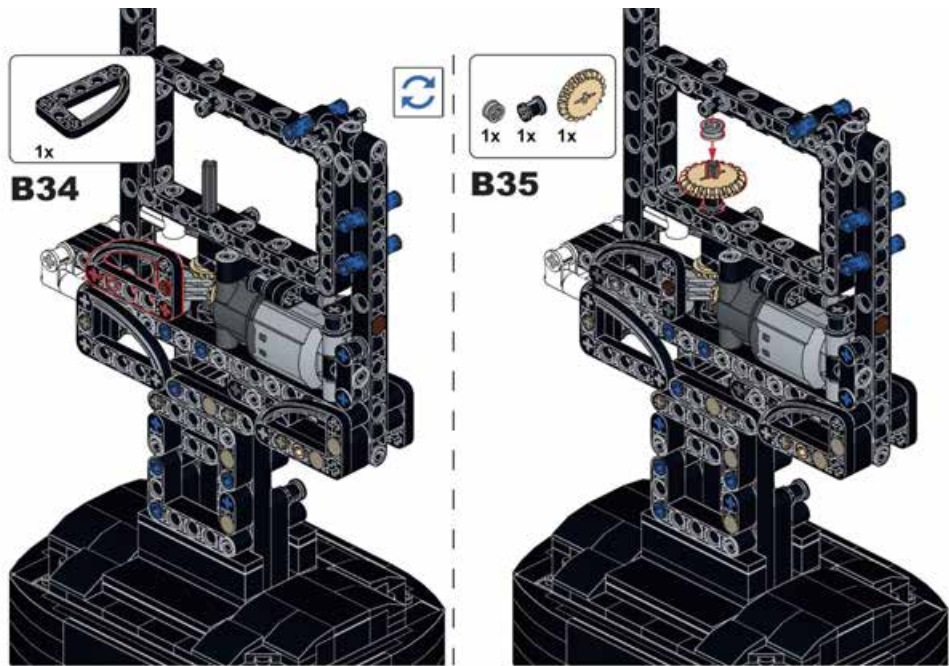


**B32**



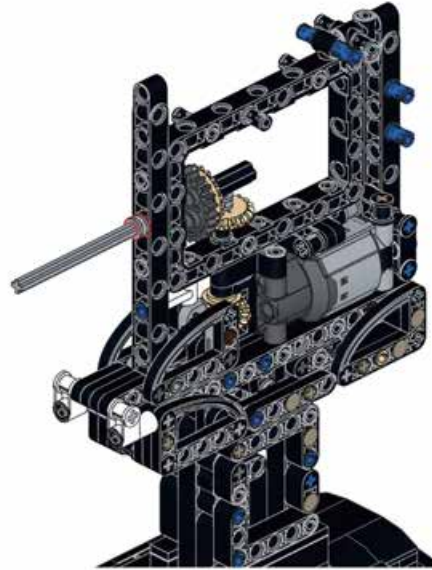
**B33**



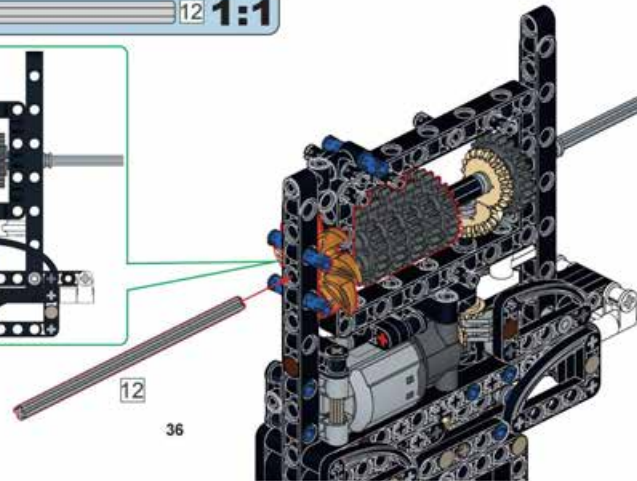
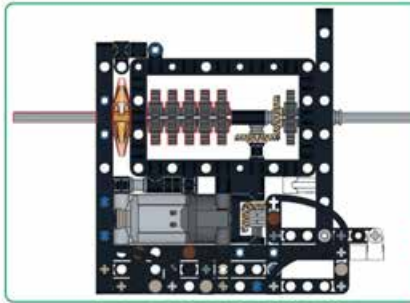




**B37**



**B38**

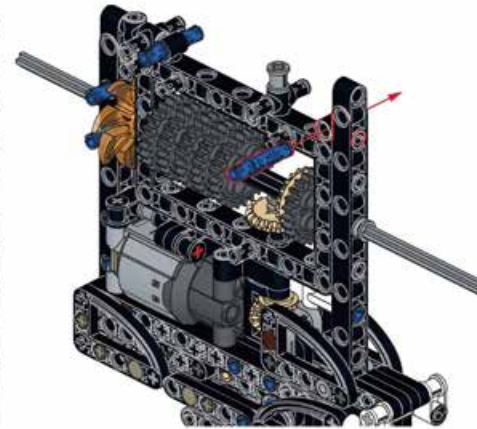
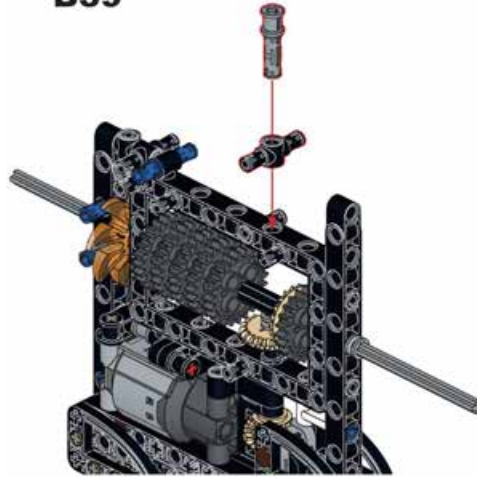




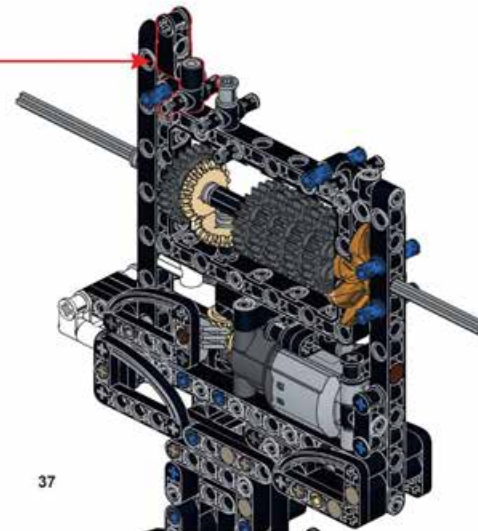
**B39**

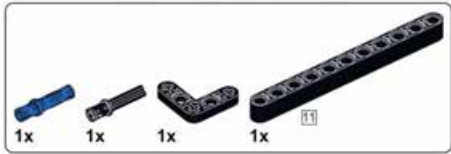


**B40**

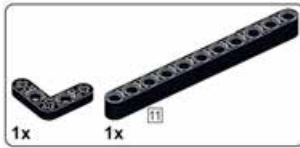
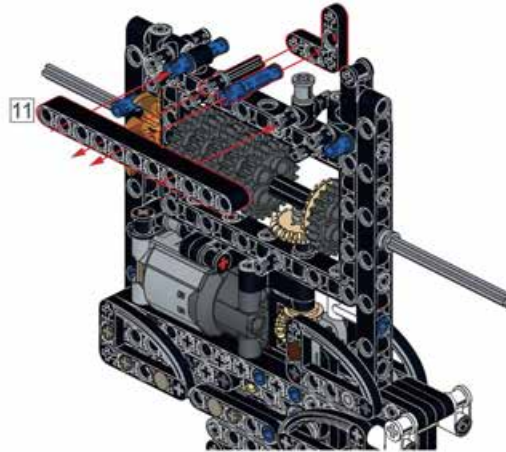


**B41**

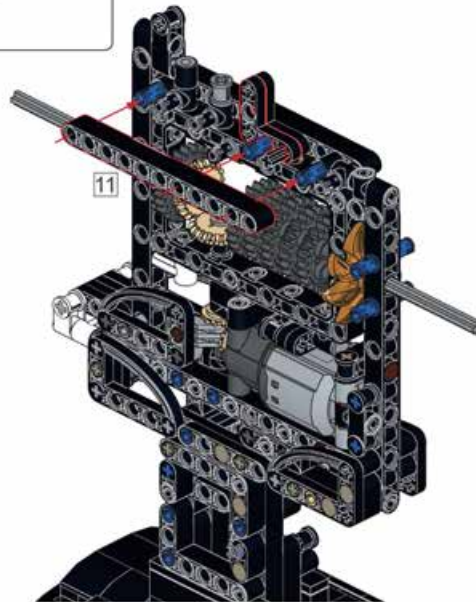


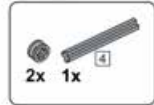


### B42



### B43

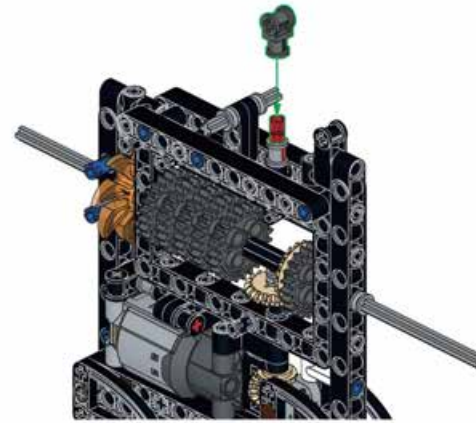
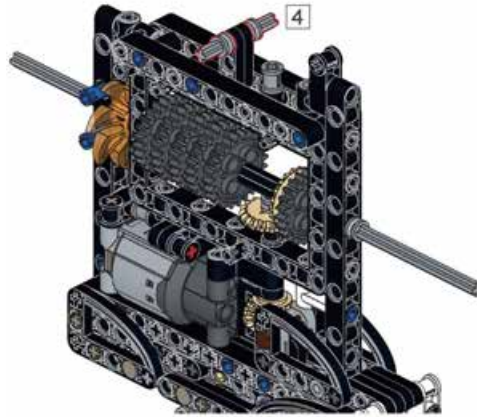




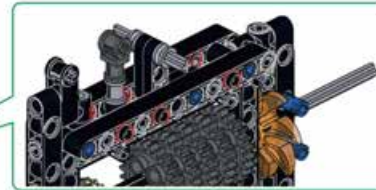
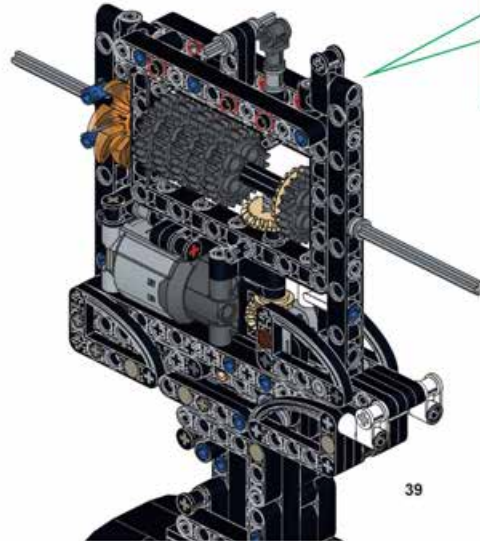
**B44**

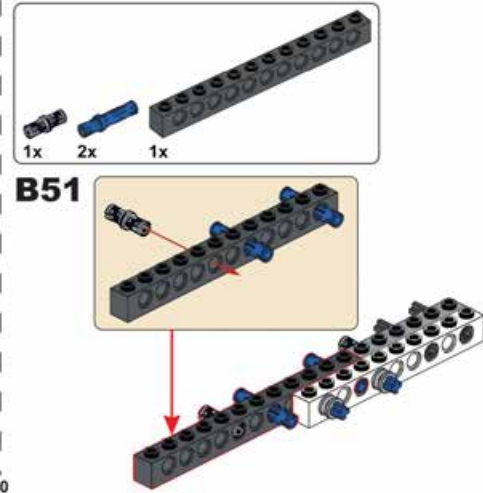
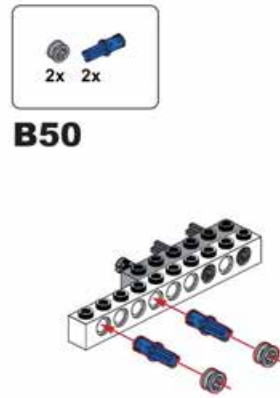
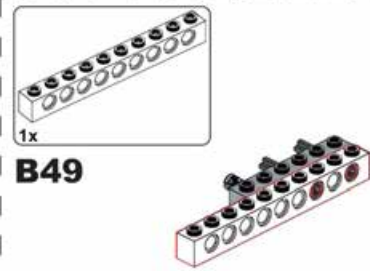
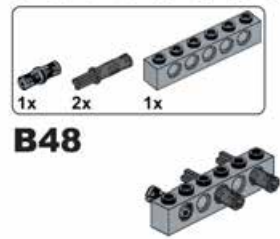
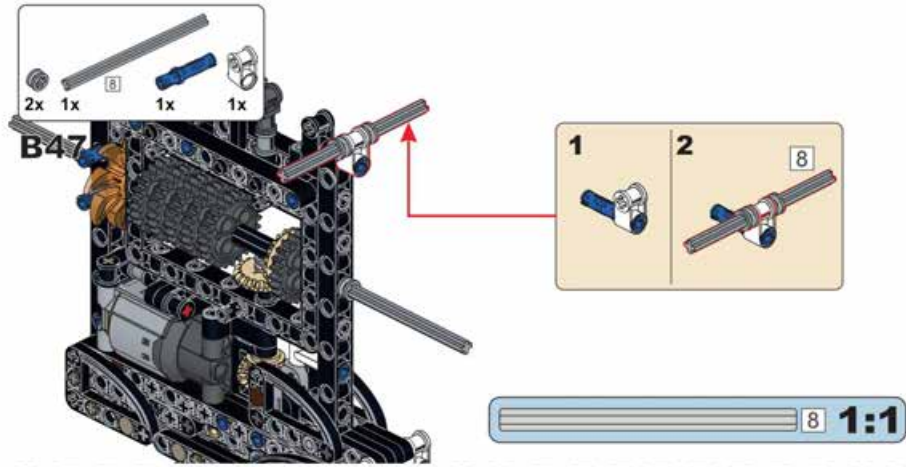


**B45**



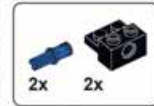
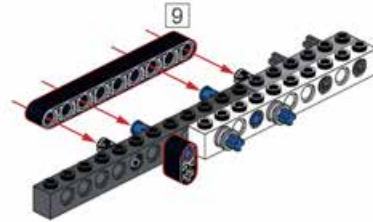
**B46**



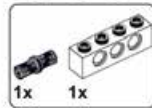
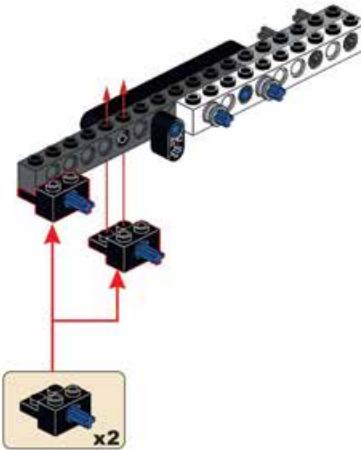




**B52**



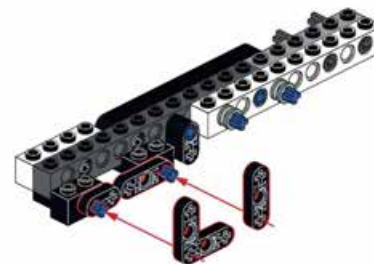
**B53**



**B54**

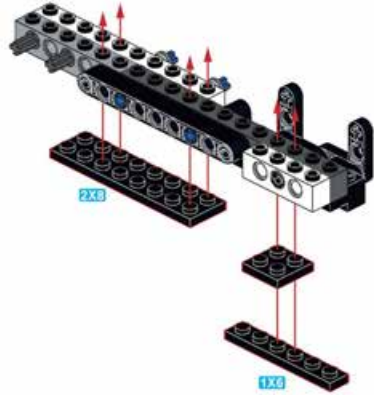


**B55**

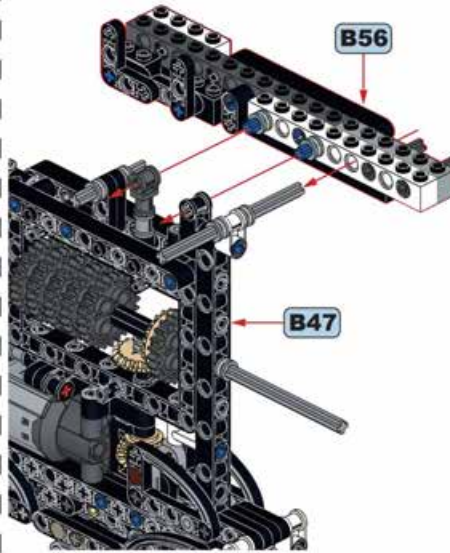




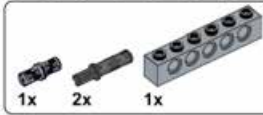
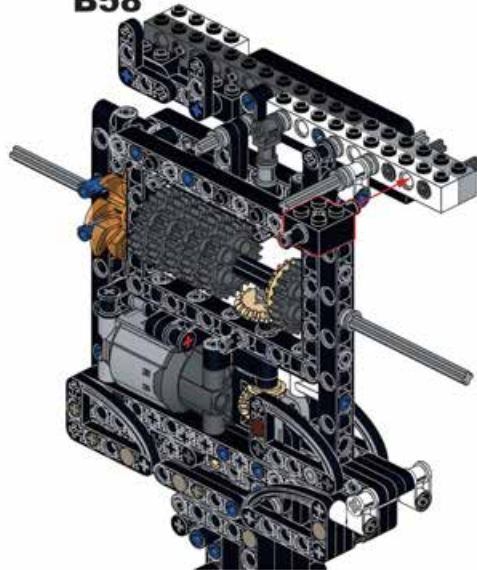
**B56**



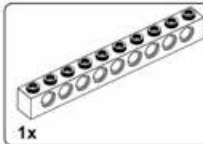
**B57**



**B58**

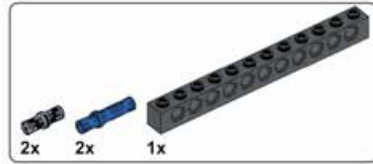


**B59**

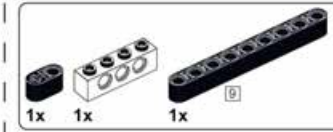
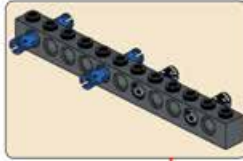


**B60**





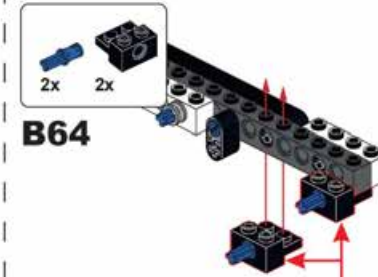
**B61**



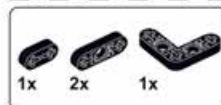
**B62**



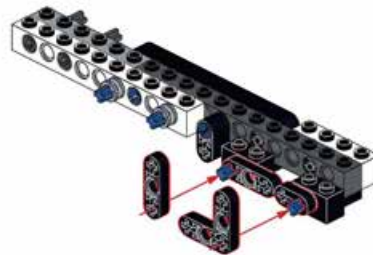
**B63**



**B64**

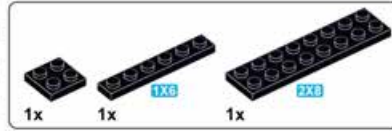


**B65**





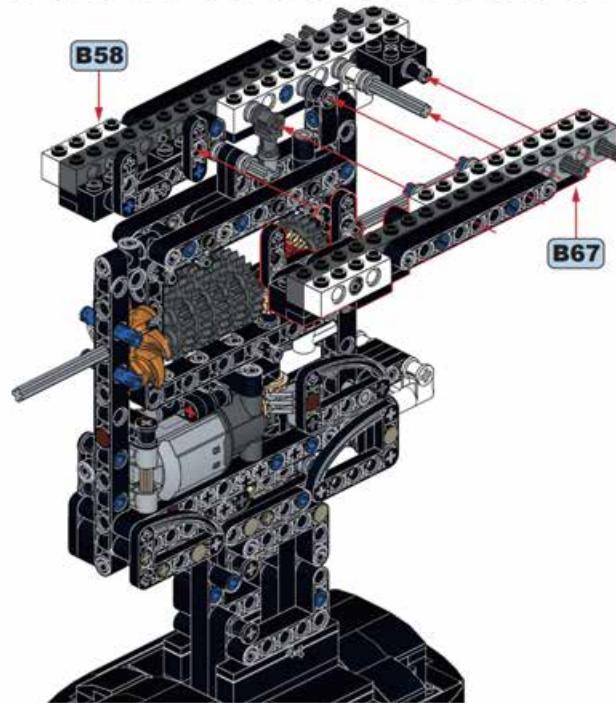
**B66**

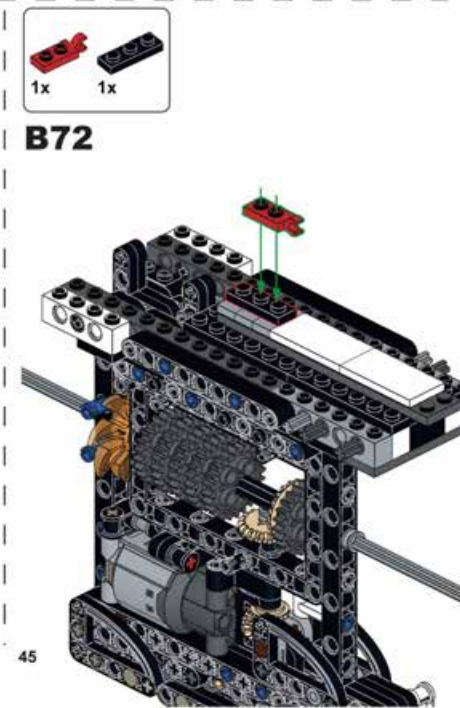
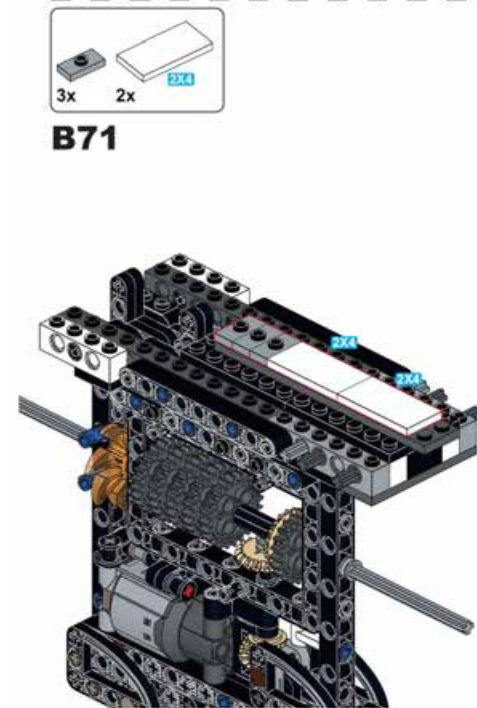
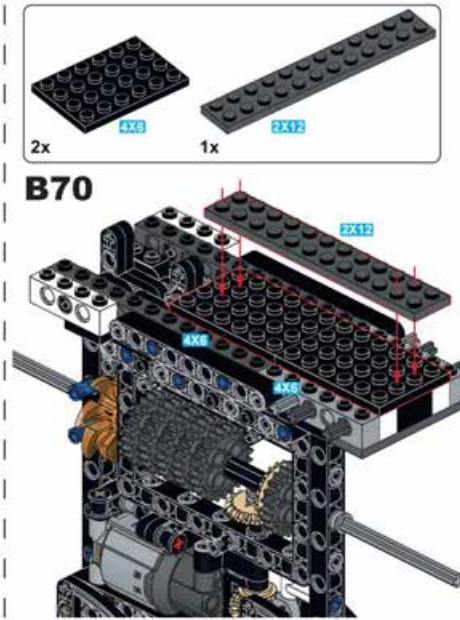
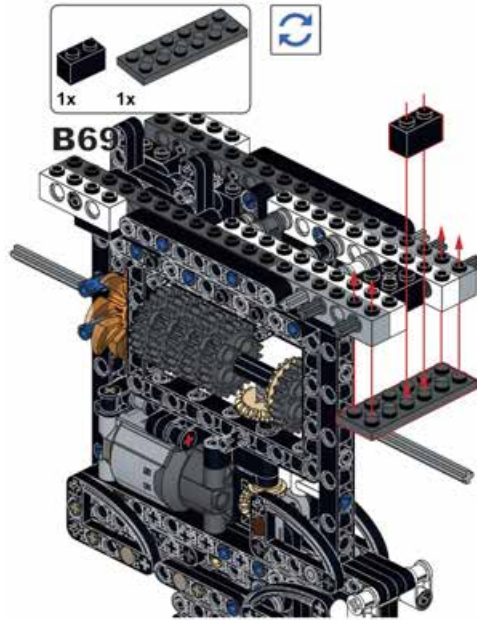


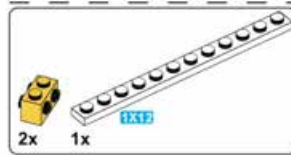
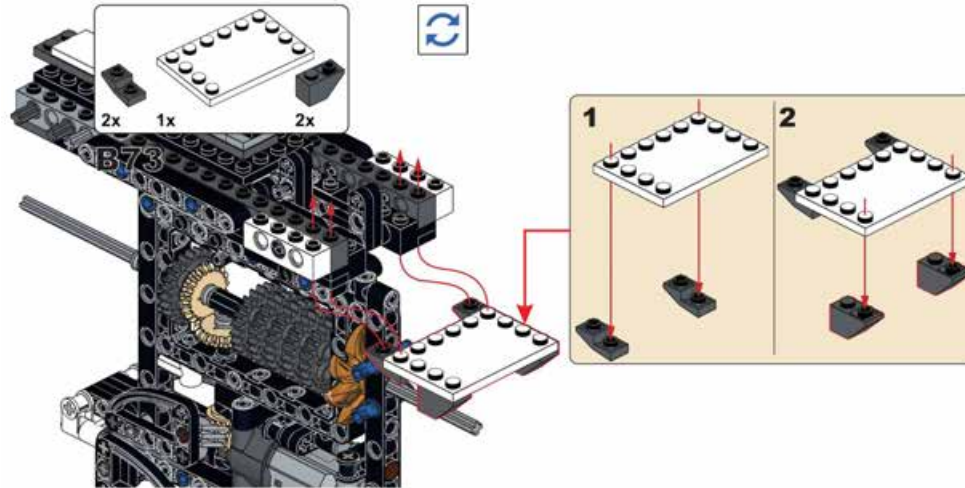
**B67**



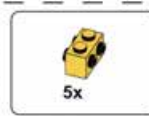
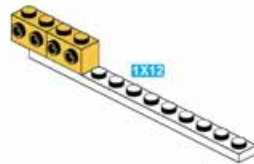
**B68**



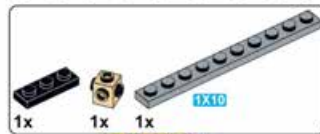
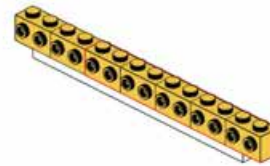




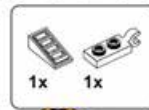
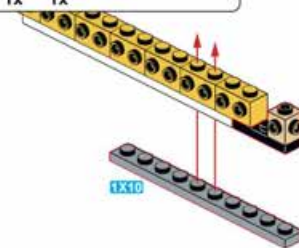
**B74**



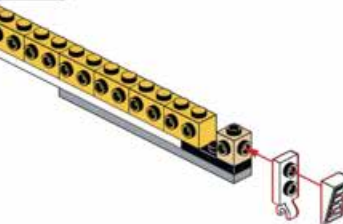
**B75**

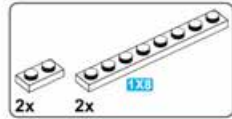


**B76**

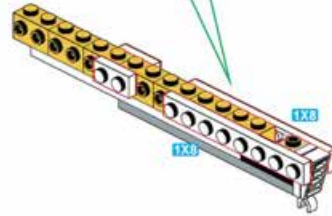
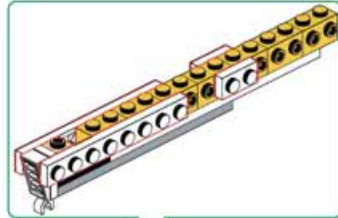


**B77**

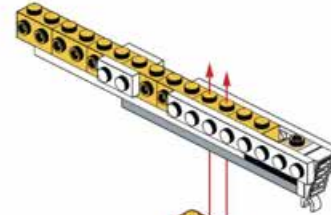




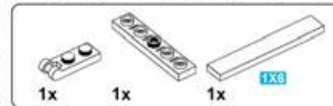
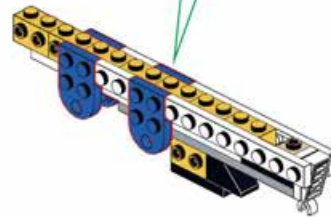
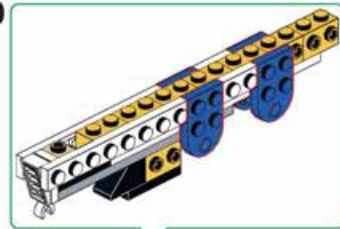
**B78**



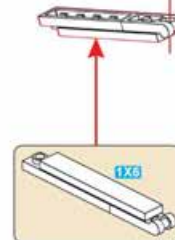
**B79**



**B80**



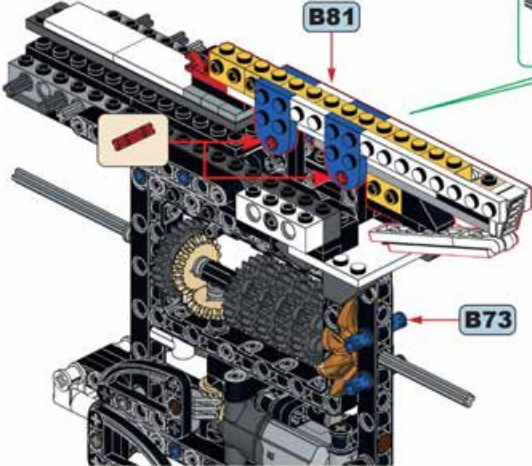
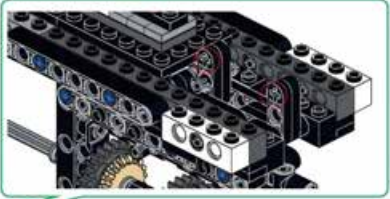
**B81**





**B82**

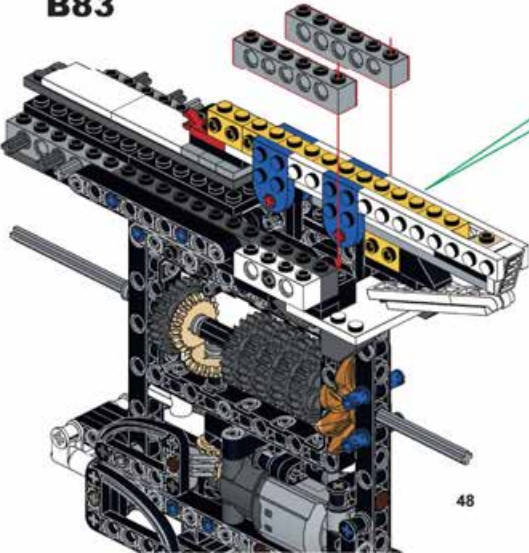
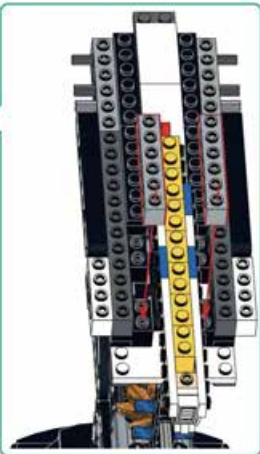
**B81**

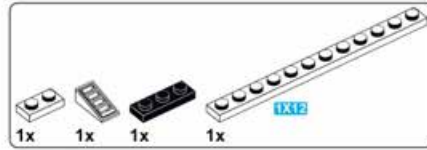


**B73**

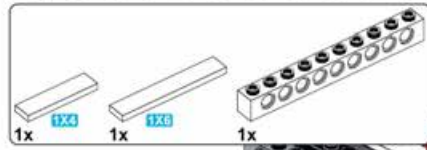
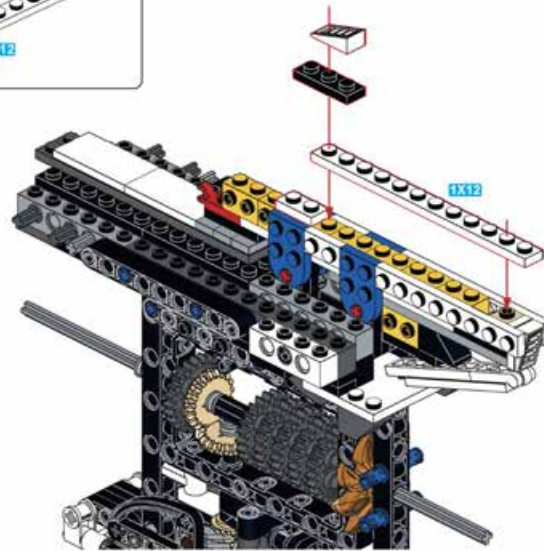


**B83**

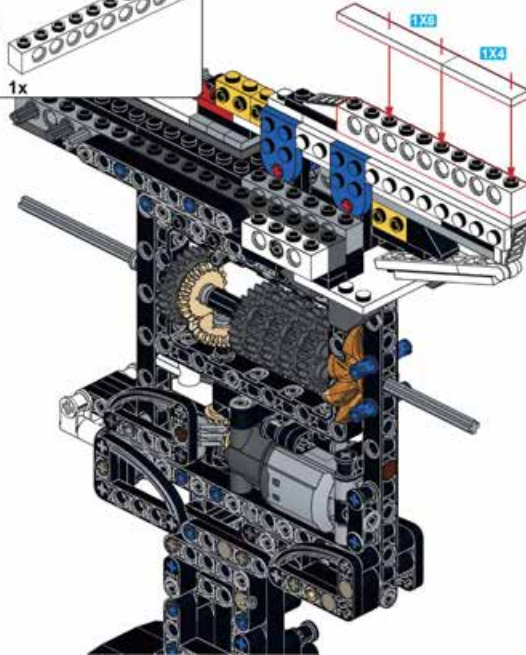


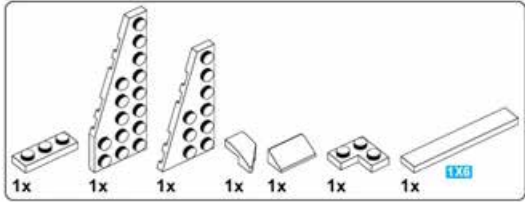


**B84**

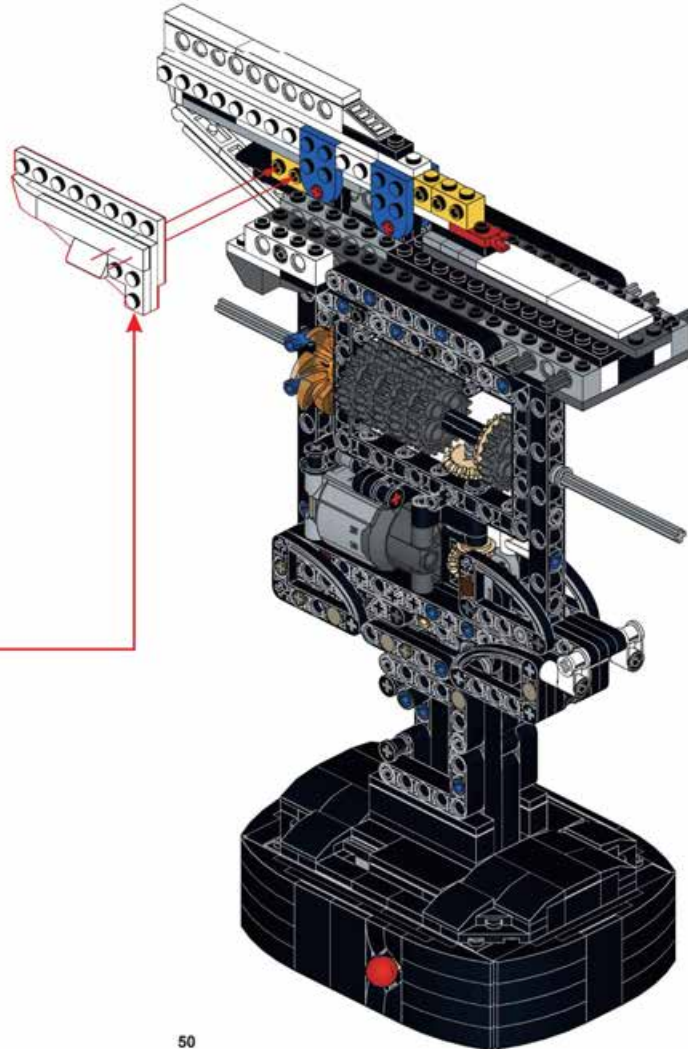
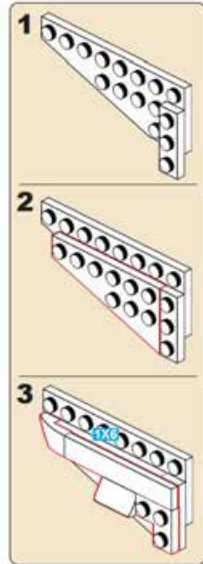


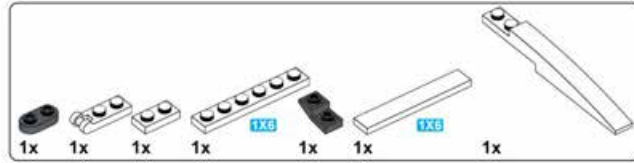
**B85**



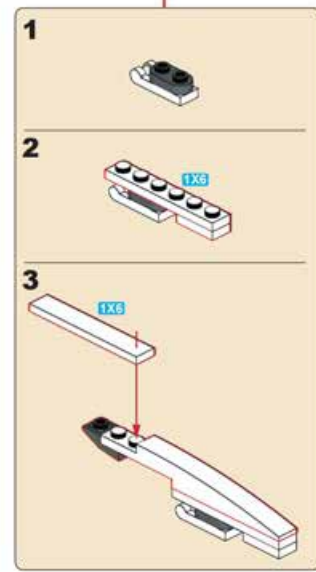
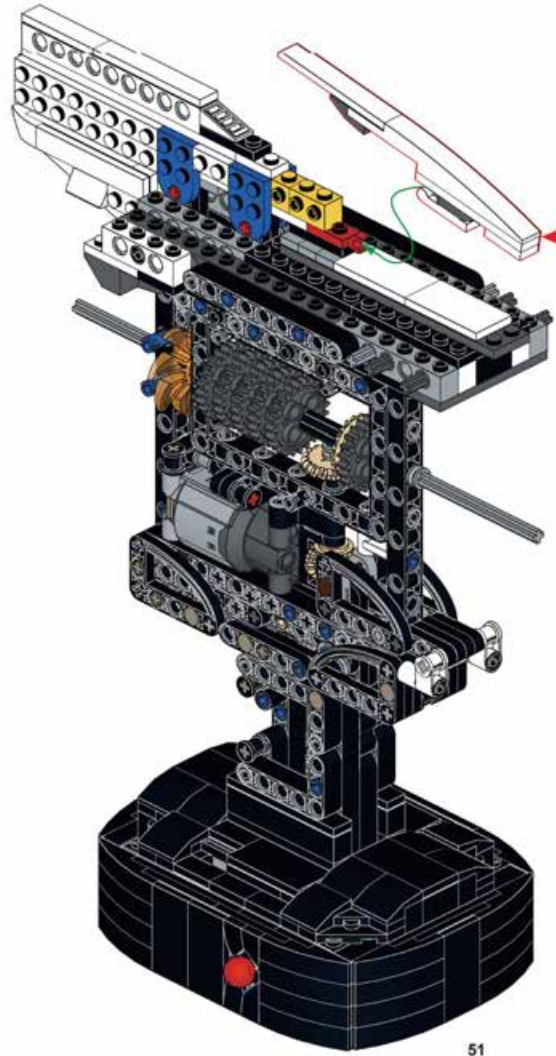


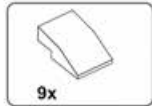
### B86



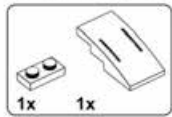
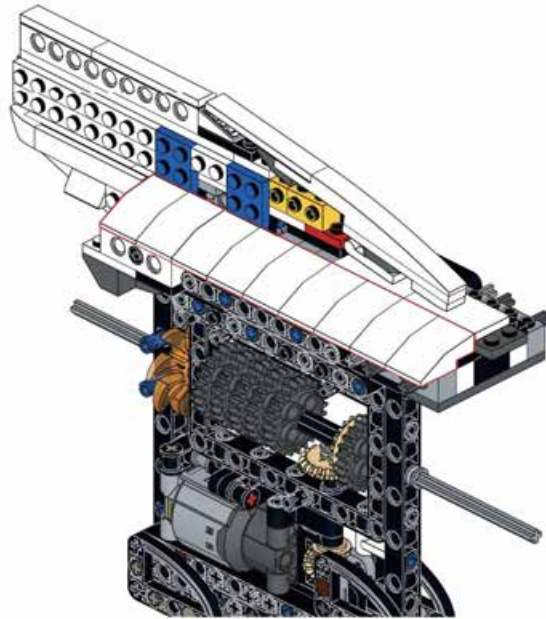


### B87

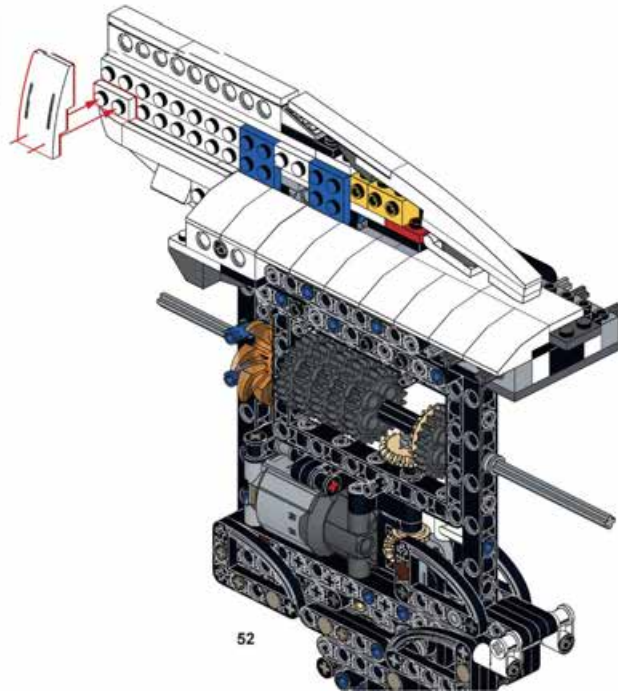


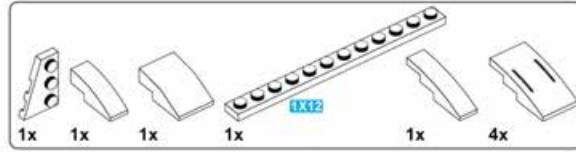


**B88**

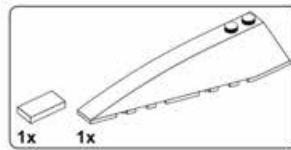
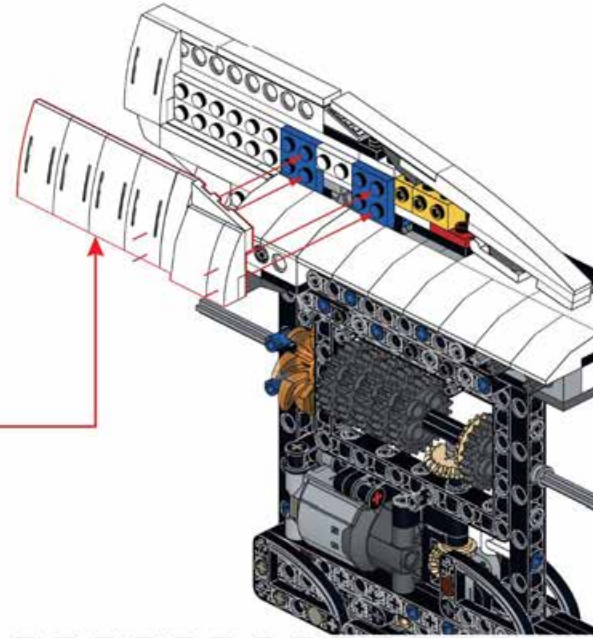
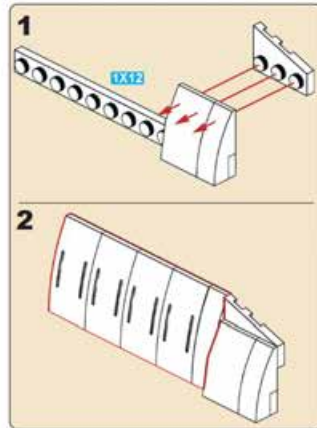


**B89**

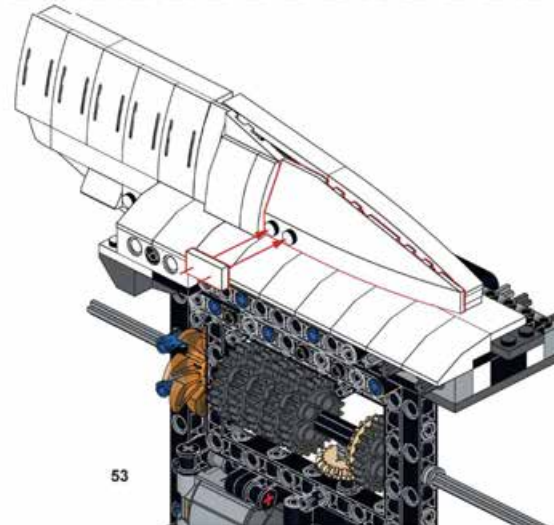


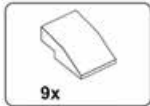


**B90**



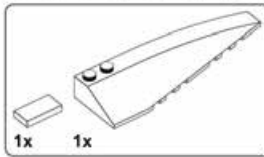
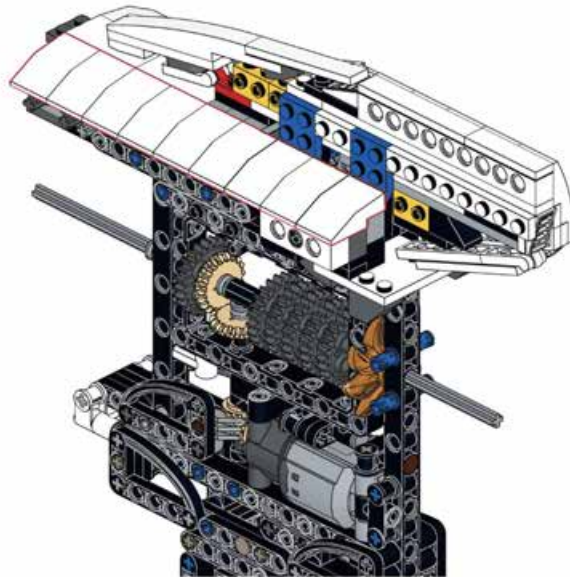
**B91**





9x

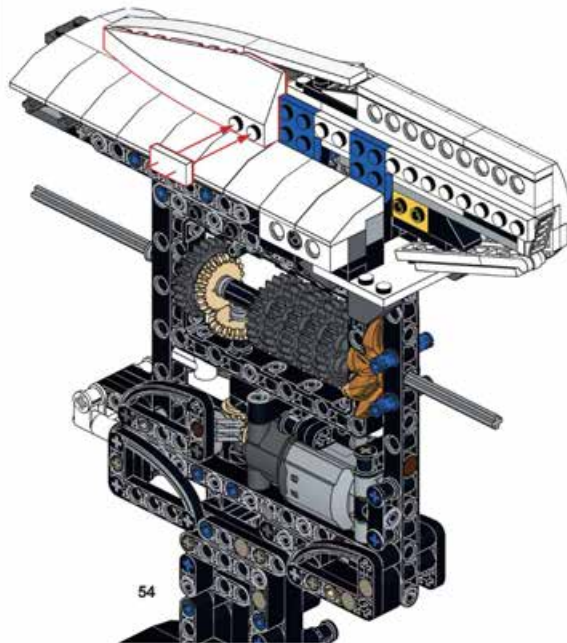
**B92**

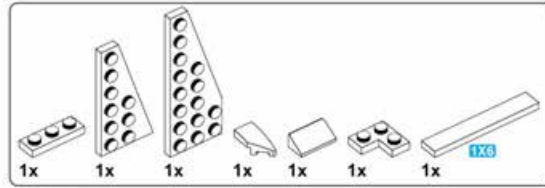


1x

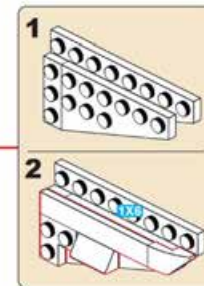
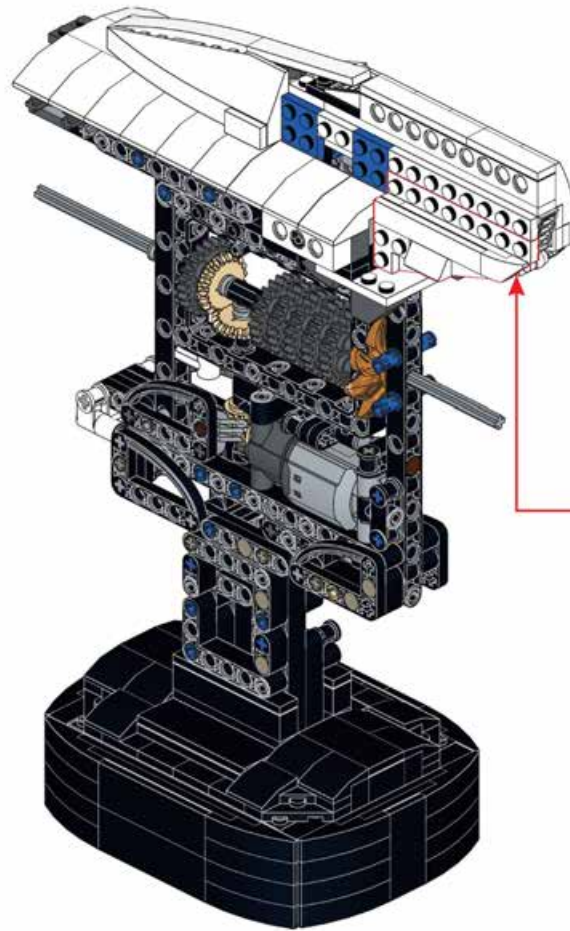
1x

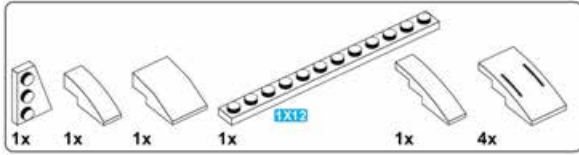
**B93**



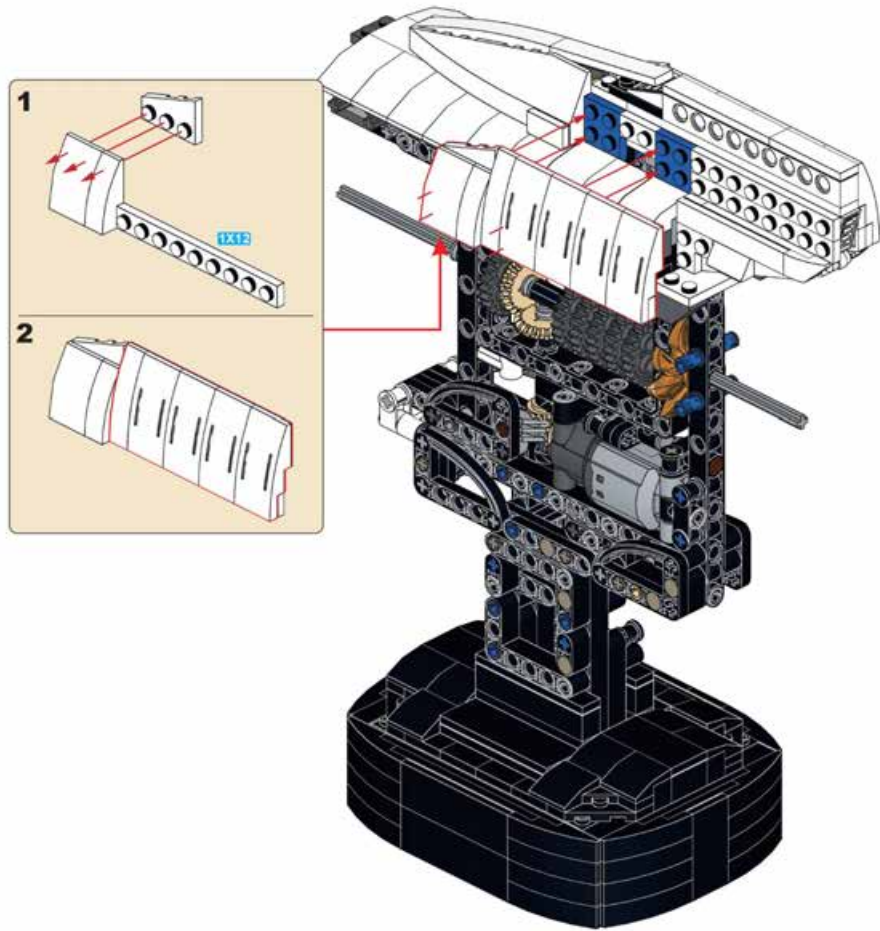


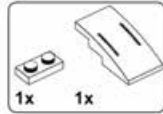
### B94



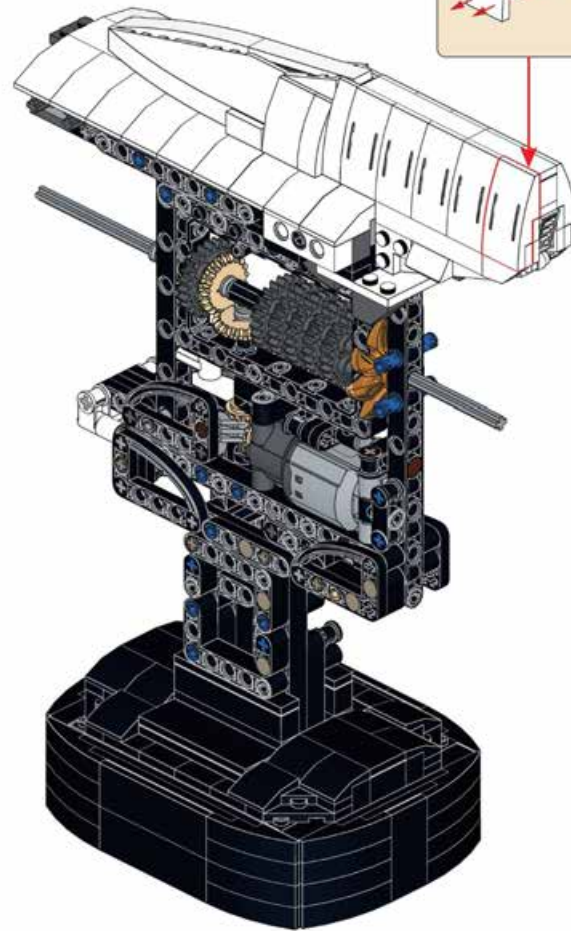
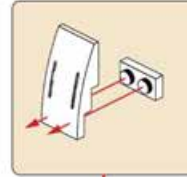


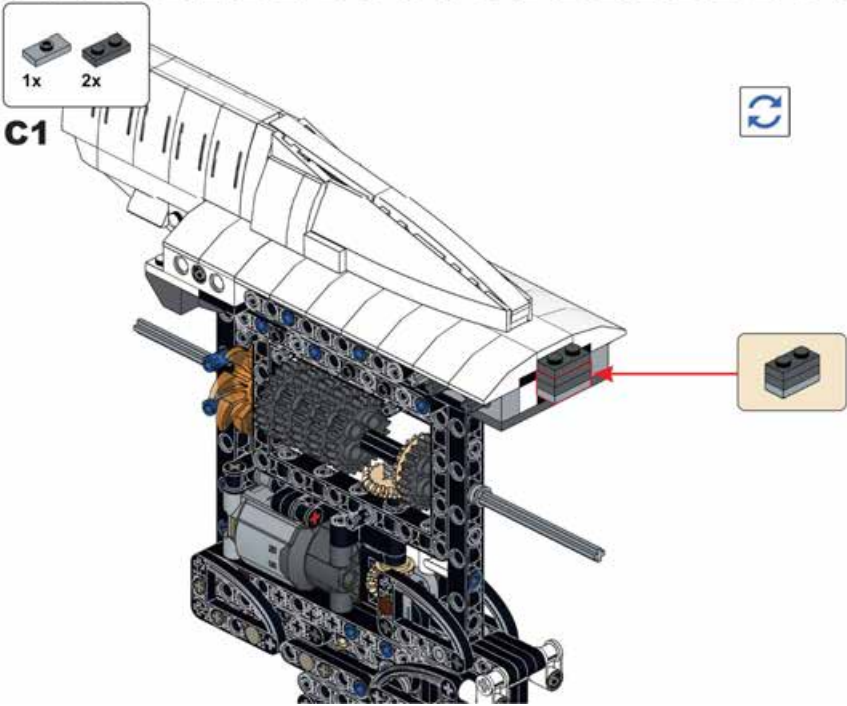
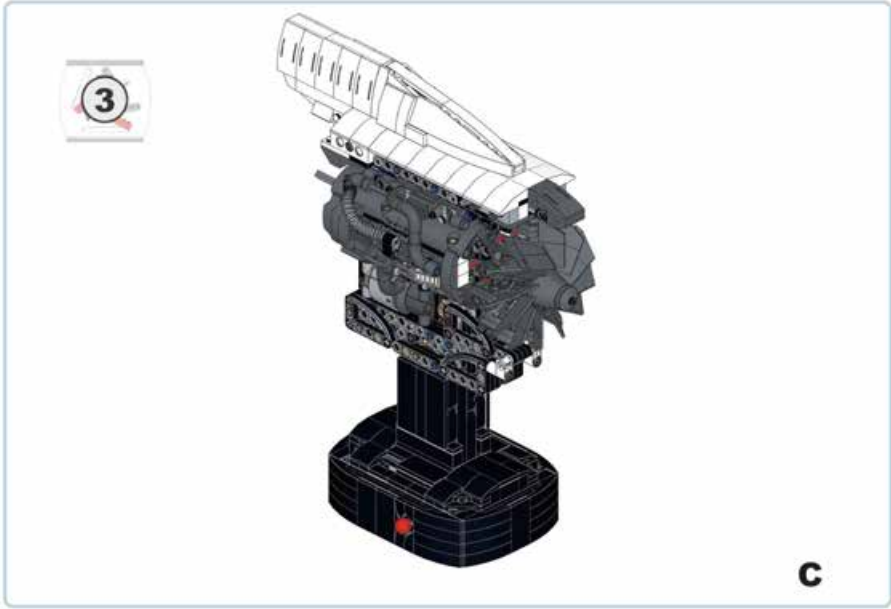
### B95

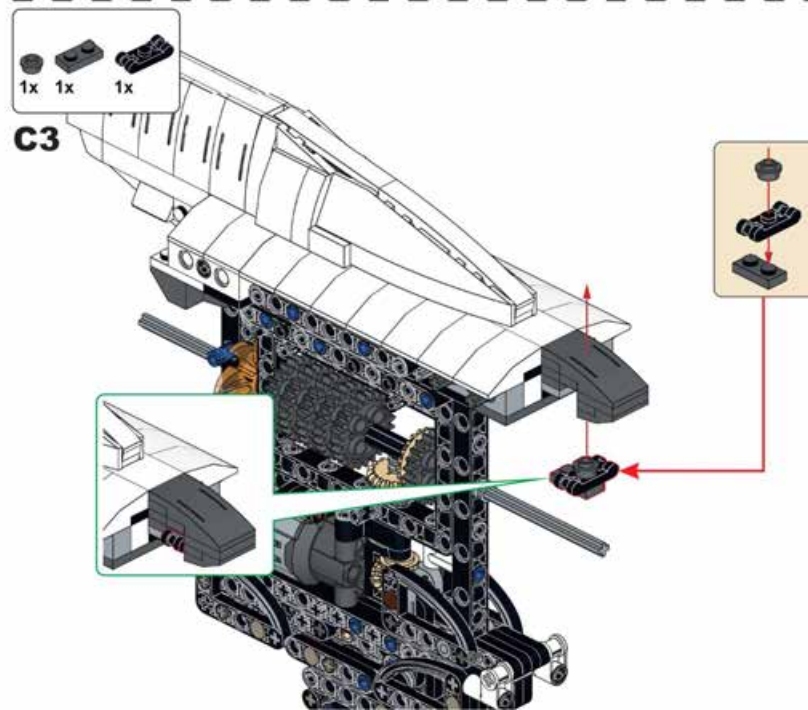
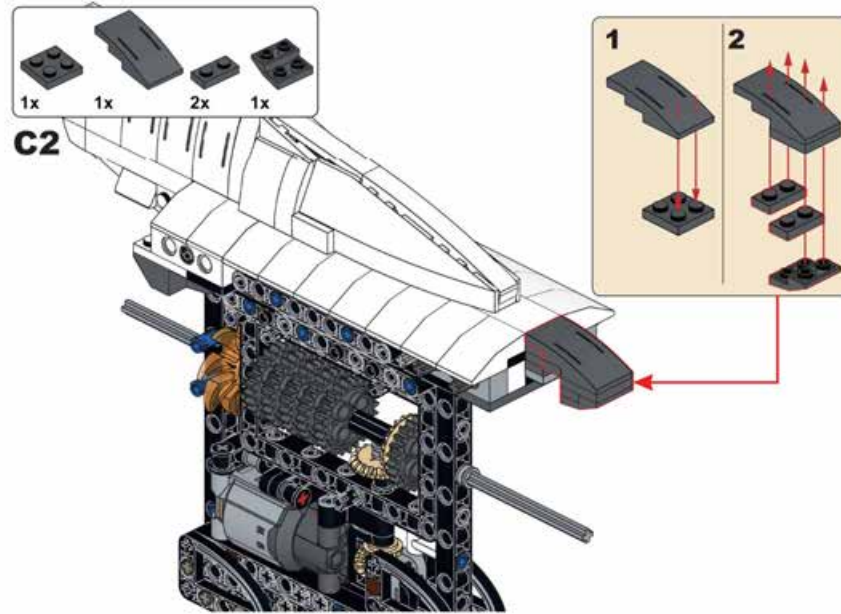


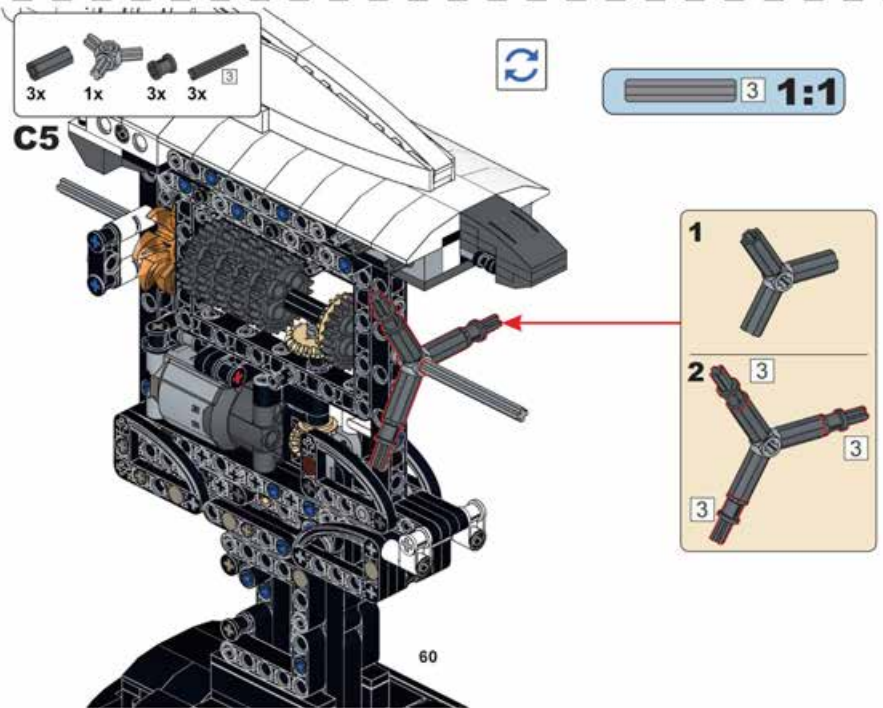
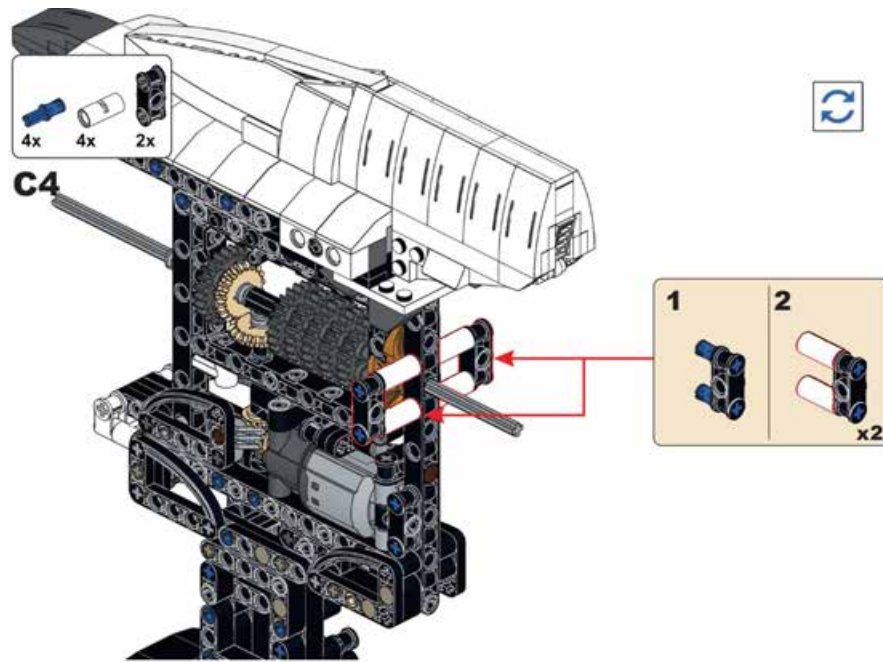


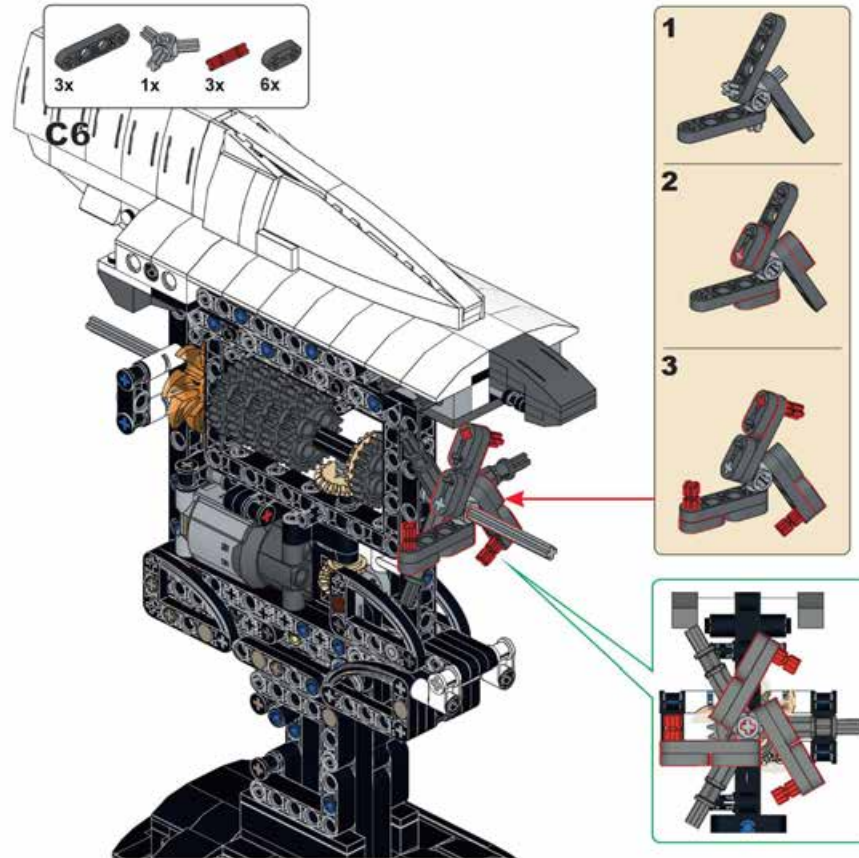
**B96**











**C7**

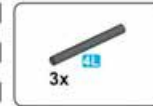


**C8**





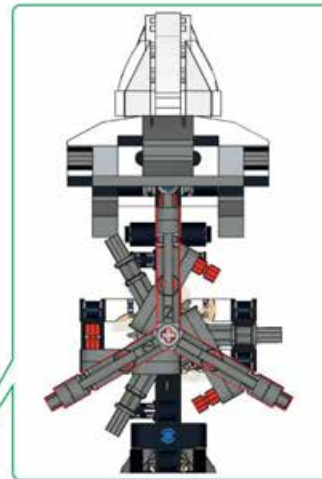
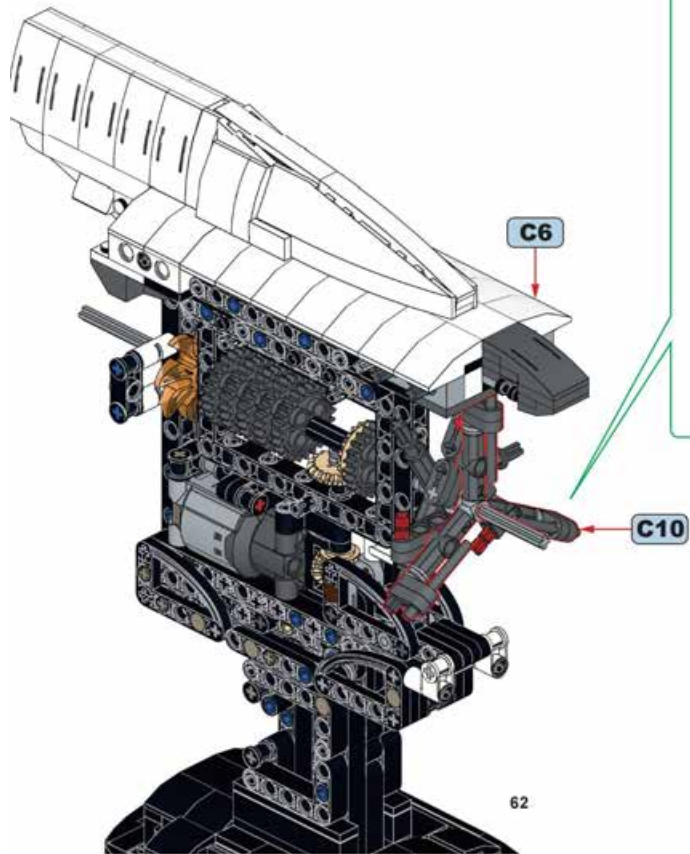
**C9**



**C10**

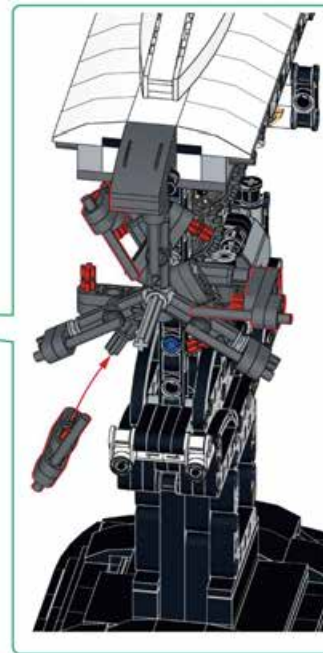
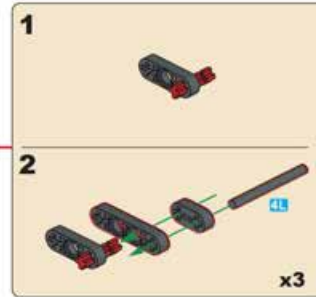
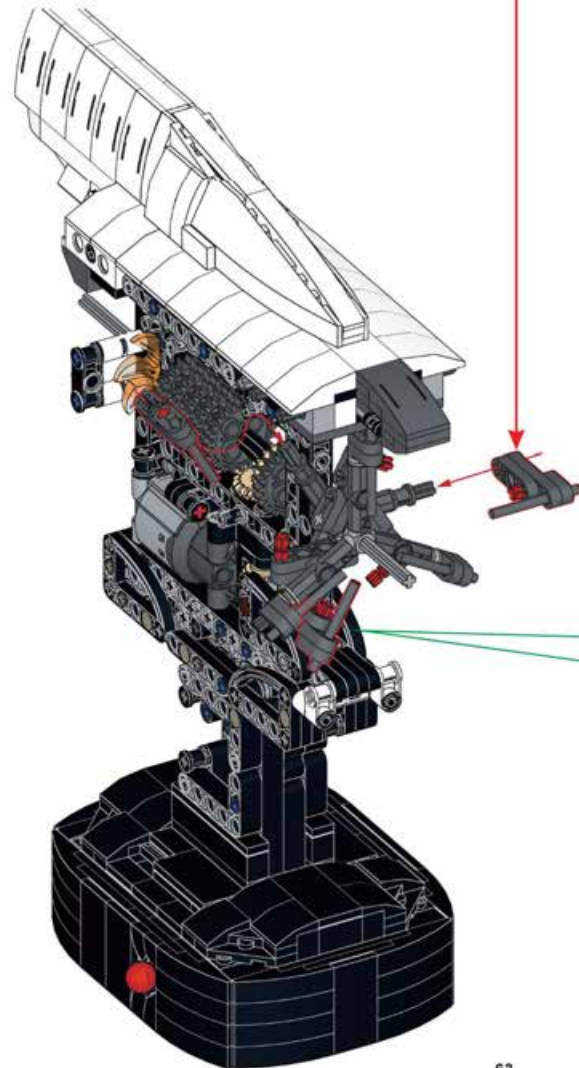


**C11**



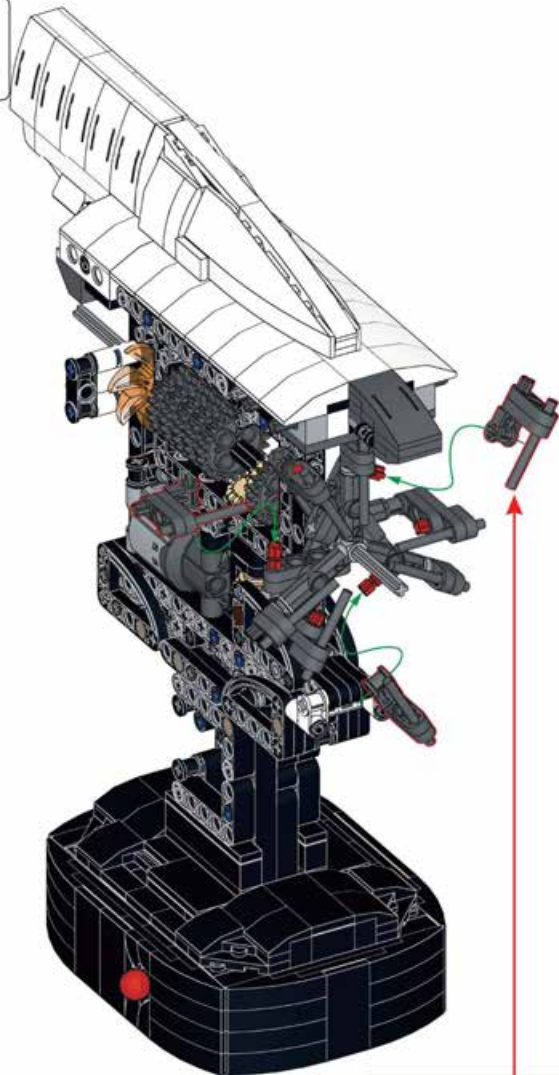


**C12**



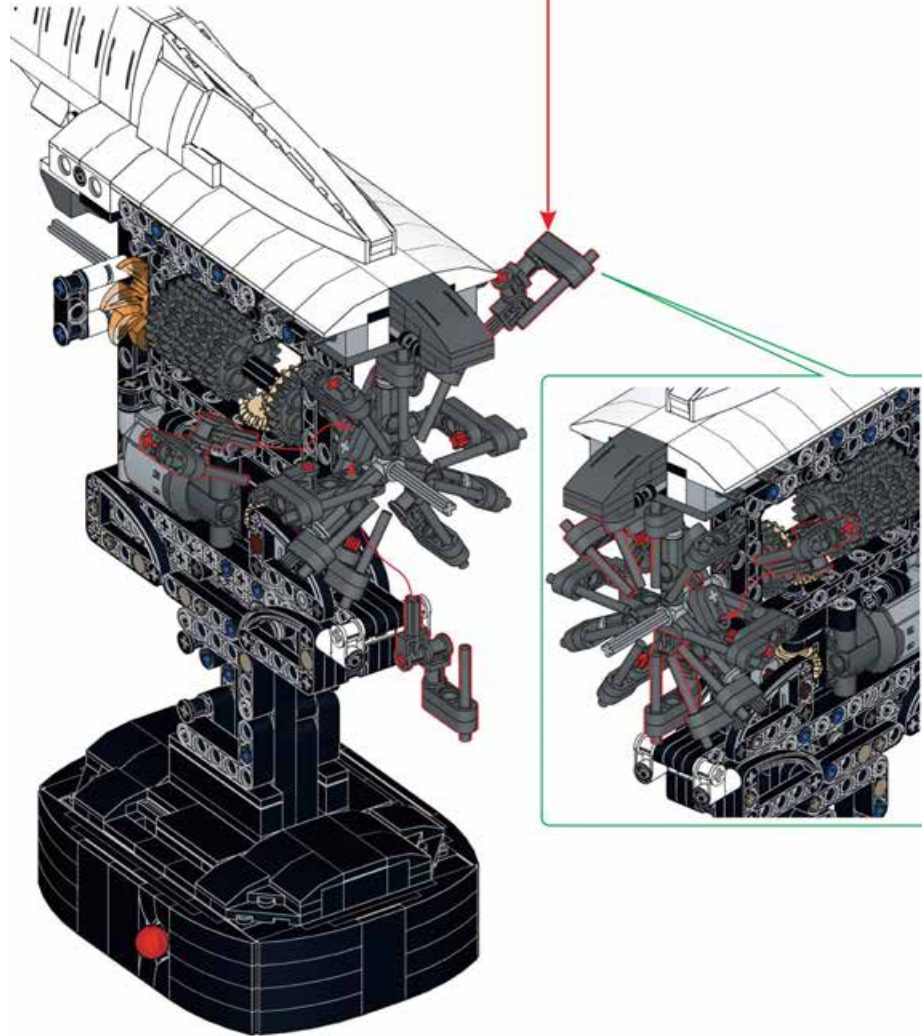
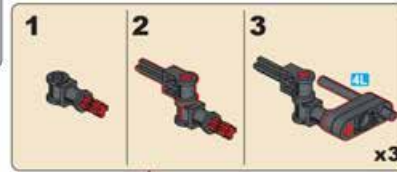


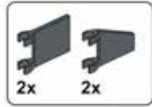
**C13**



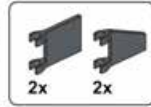


**C14**

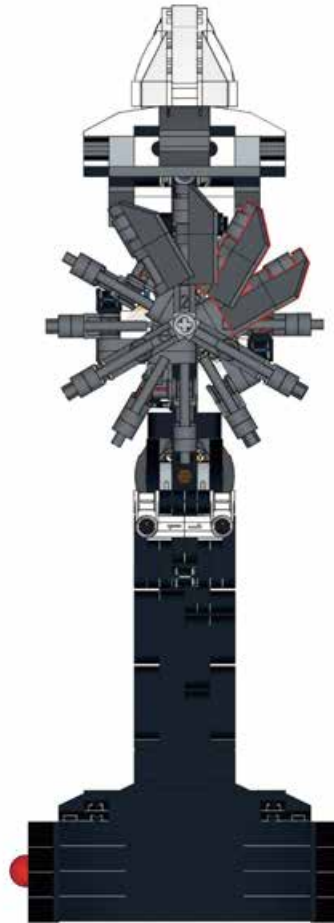


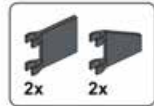


**C15**

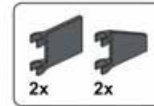
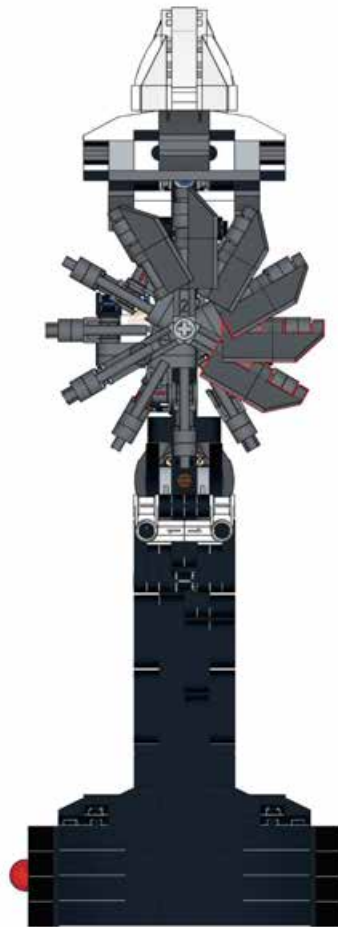


**C16**

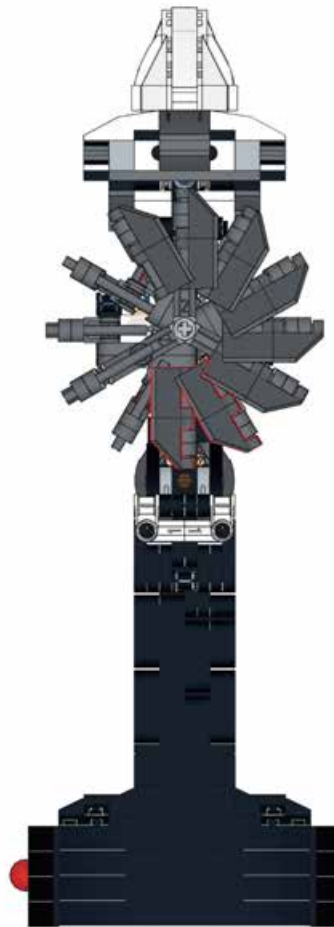


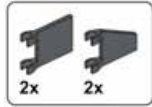


**C17**

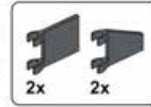
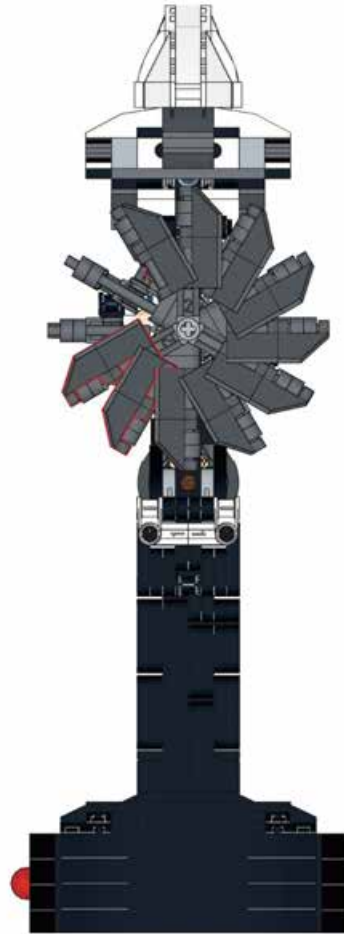


**C18**

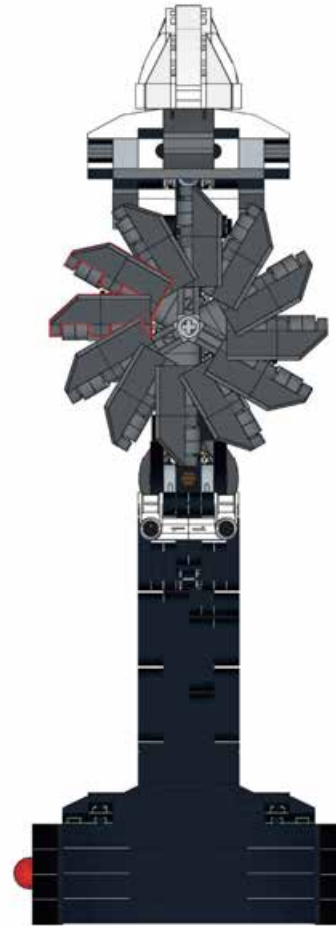




**C19**

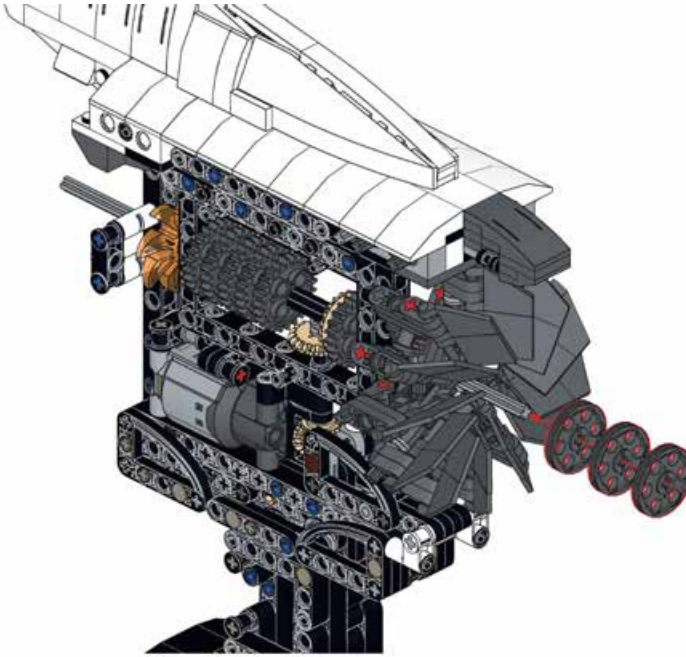


**C20**

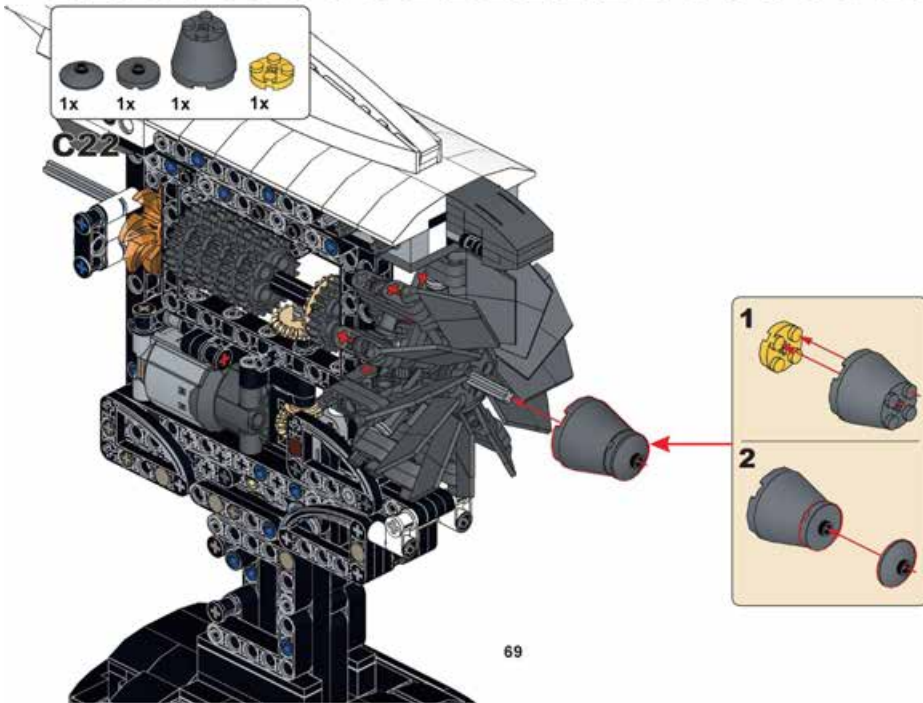




**C21**



**C22**

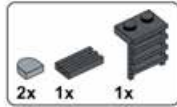




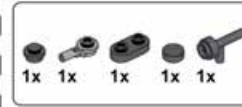
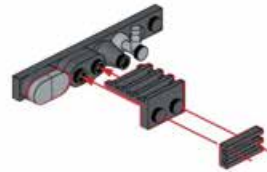
**C23**



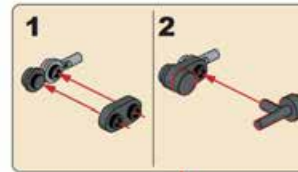
**C24**



**C25**



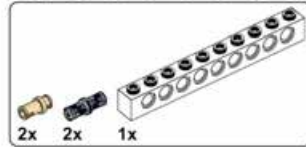
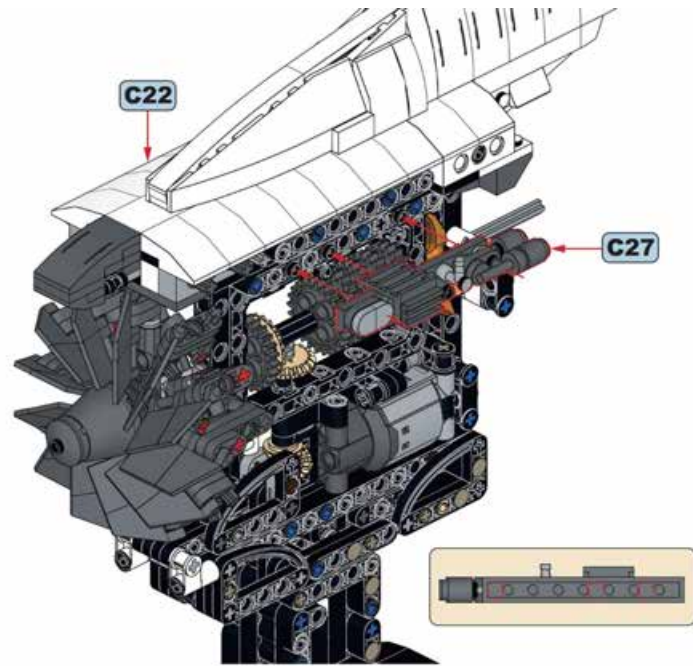
**C26**



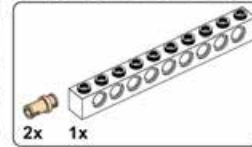
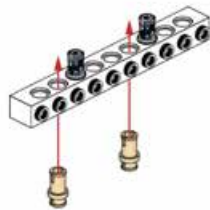
**C27**



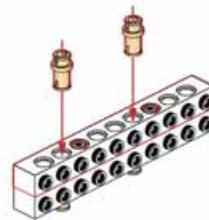
**C28**



**C29**

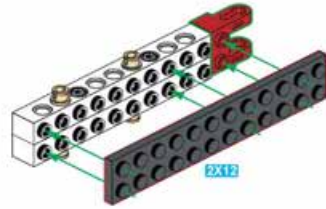


**C30**

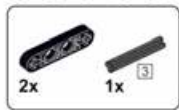
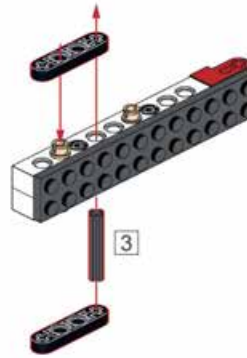




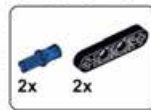
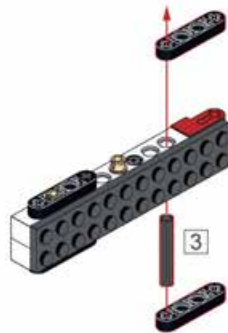
**C31**



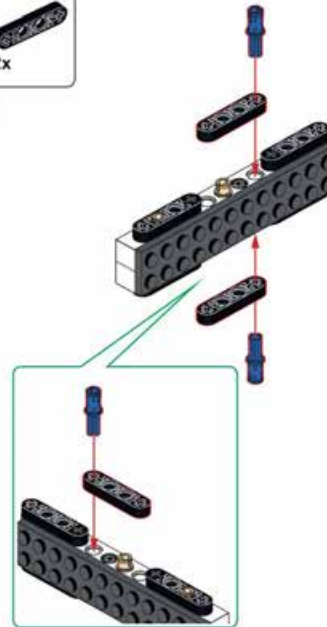
**C32**

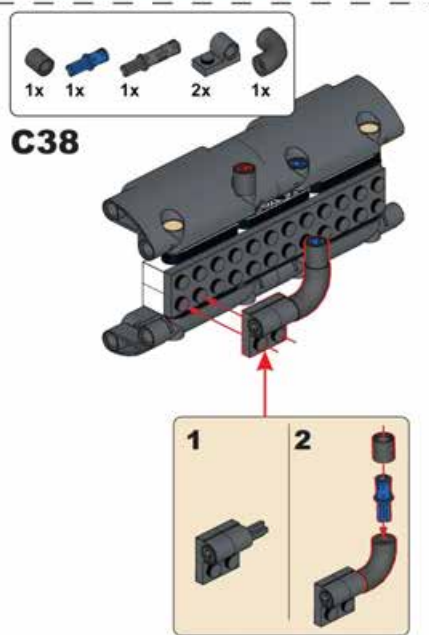
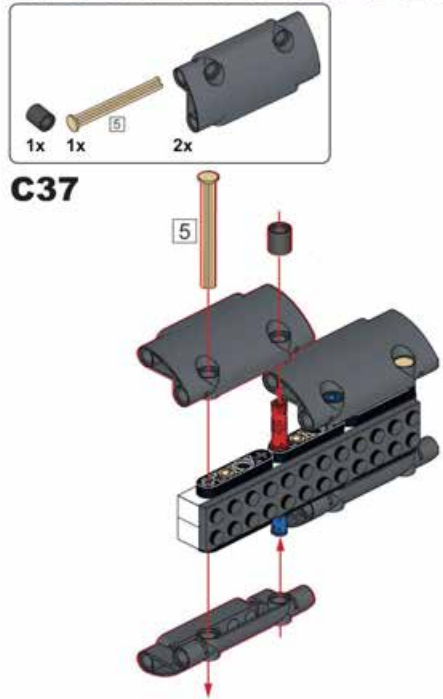
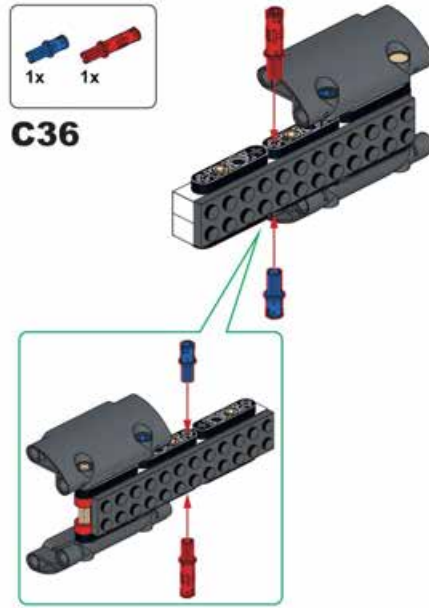
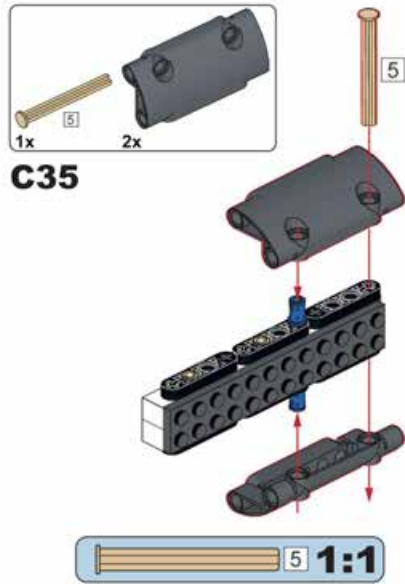


**C33**



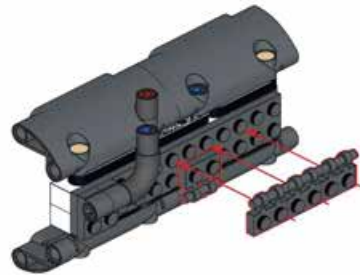
**C34**



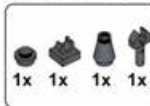




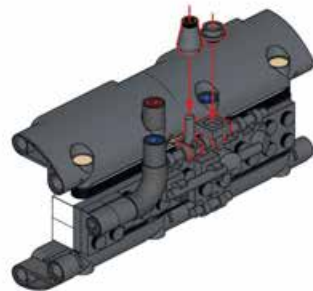
**C39**



**C40**



**C41**

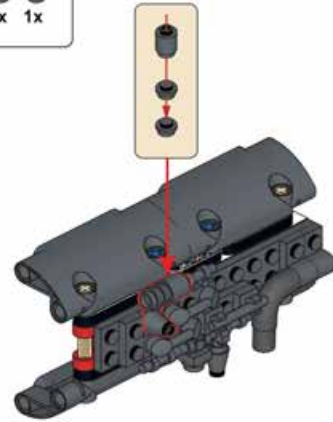


**C42**

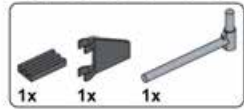




**C43**



**C44**



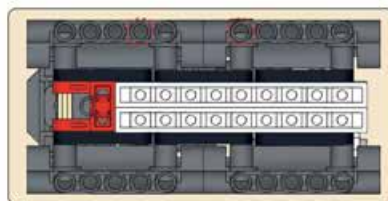
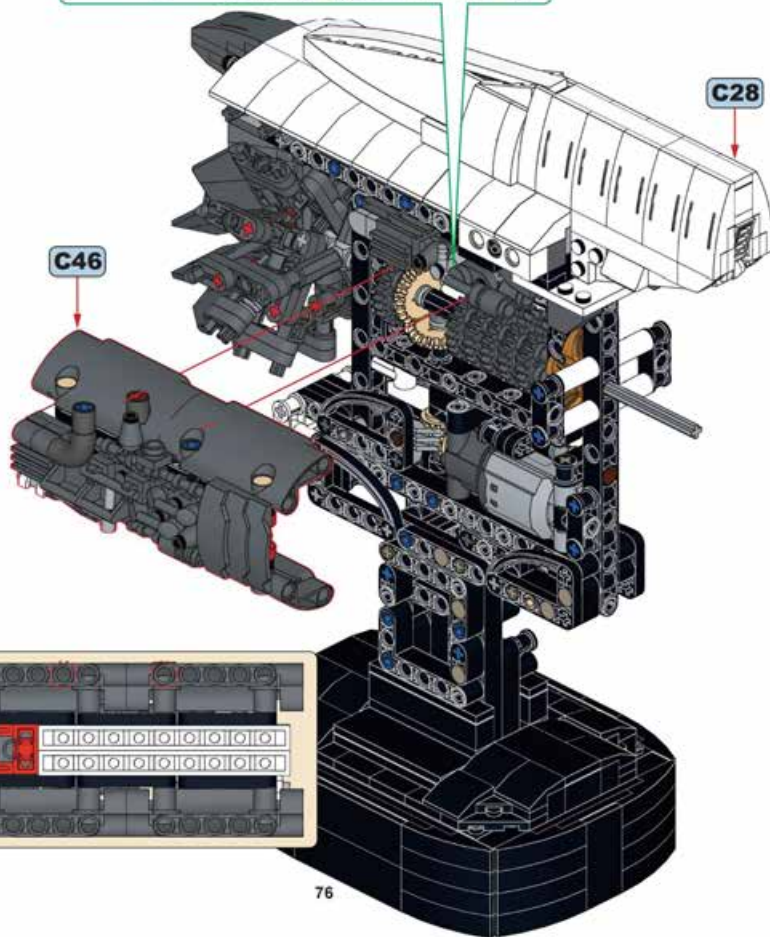
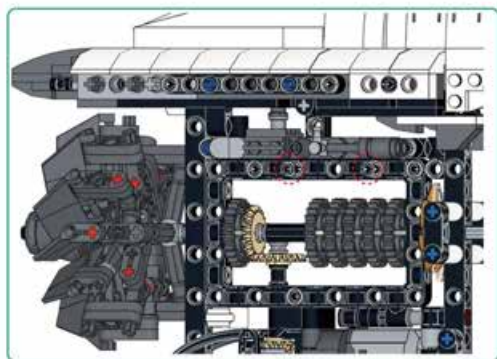
**C45**

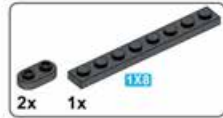


**C46**



C47





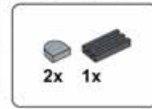
**C48**



**C49**



**C50**



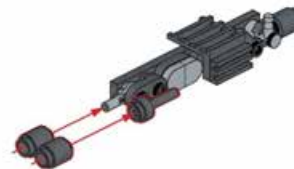
**C51**

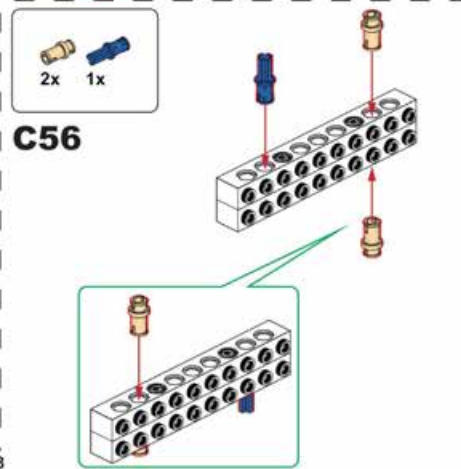
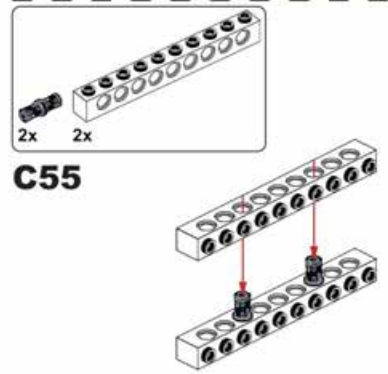
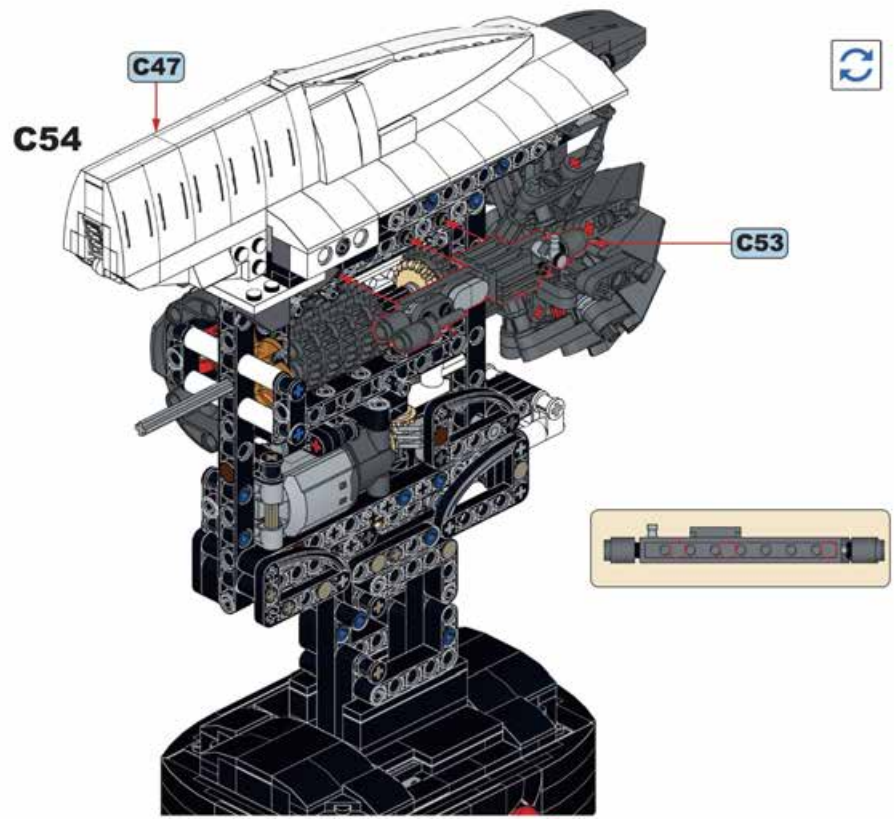


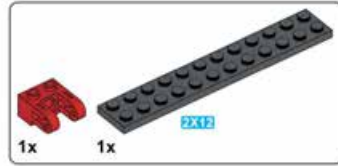
**C52**



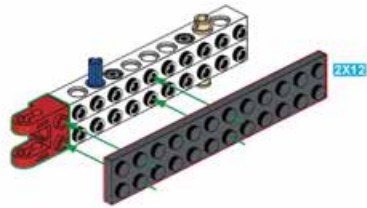
**C53**



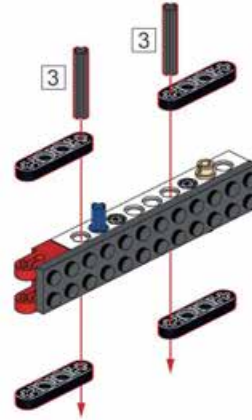




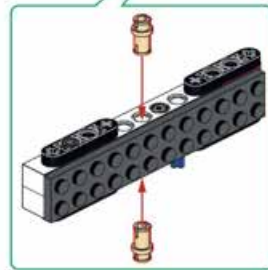
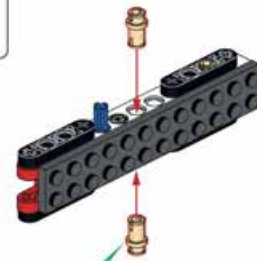
**C57**



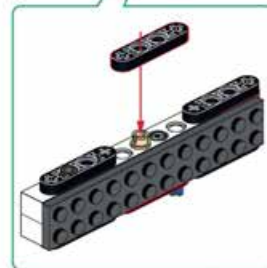
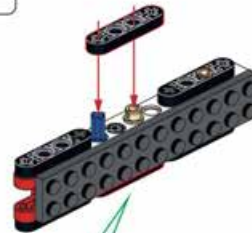
**C58**



**C59**



**C60**

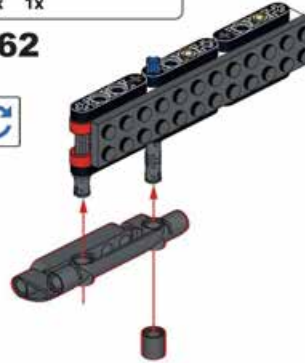




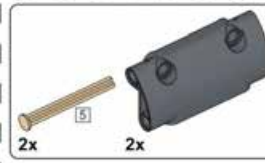
**C61**



**C62**



**C63**



**C64**





**C65**



**C66**



**C67**



**C68**

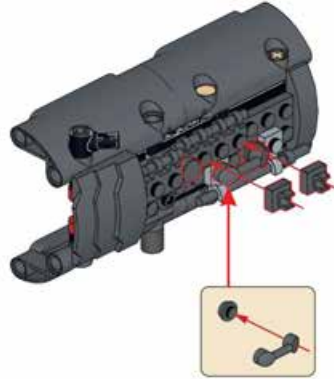




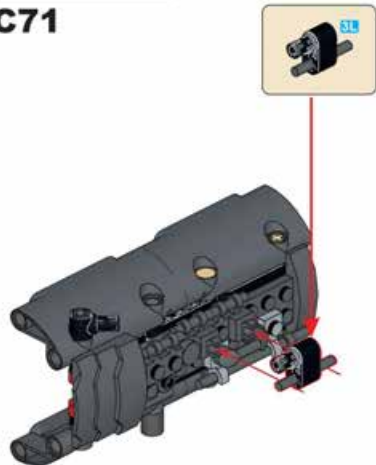
C69



C70



C71



C72

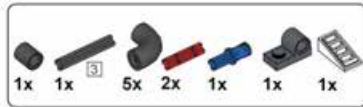
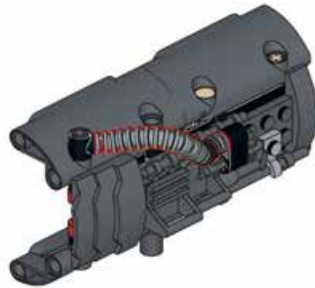




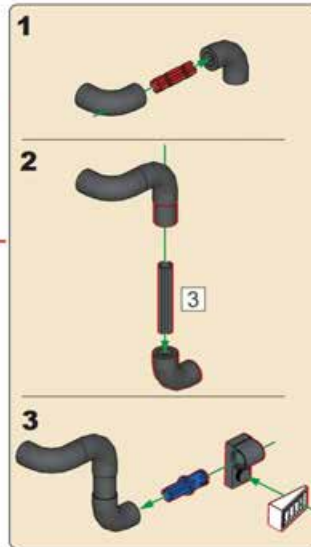
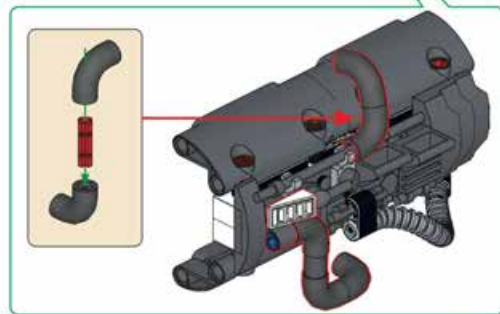
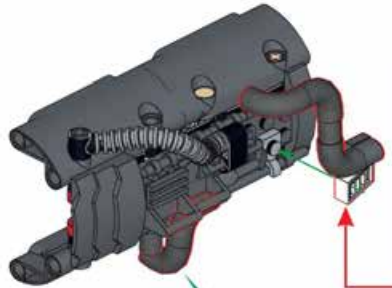
1x



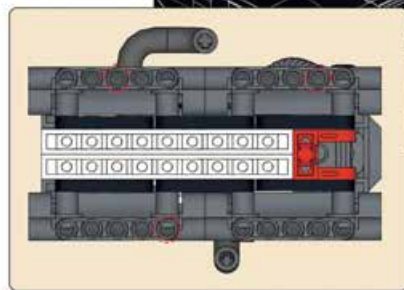
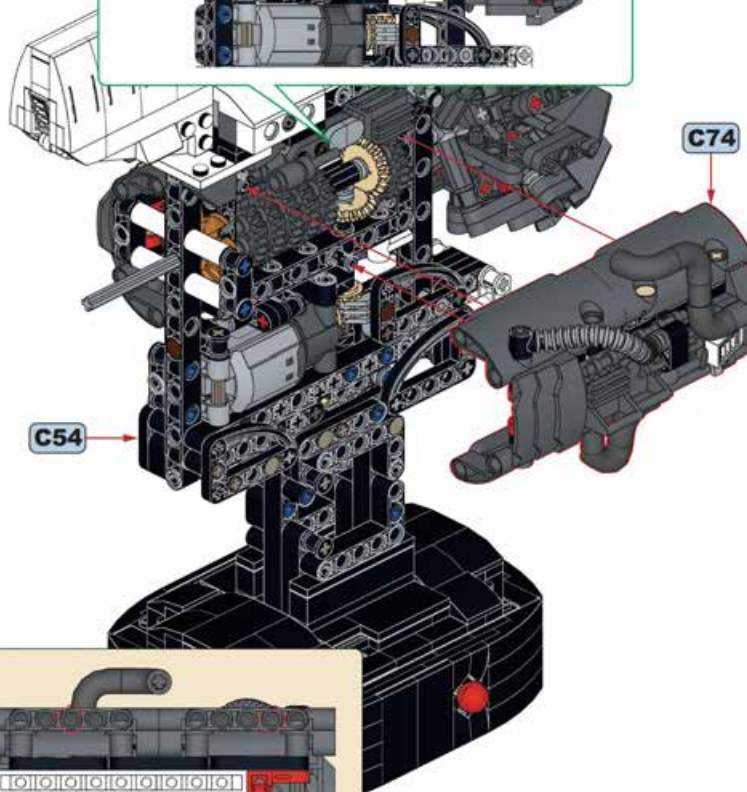
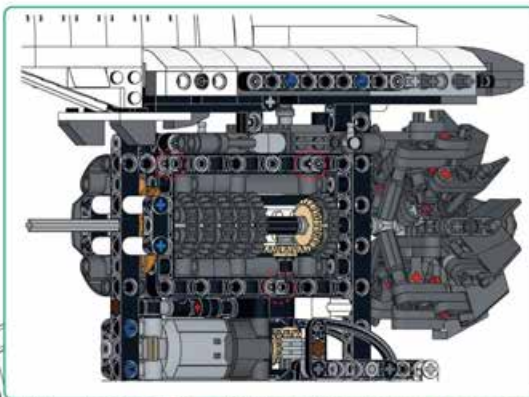
**C73**



**C74**

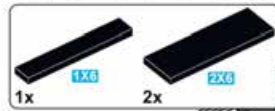
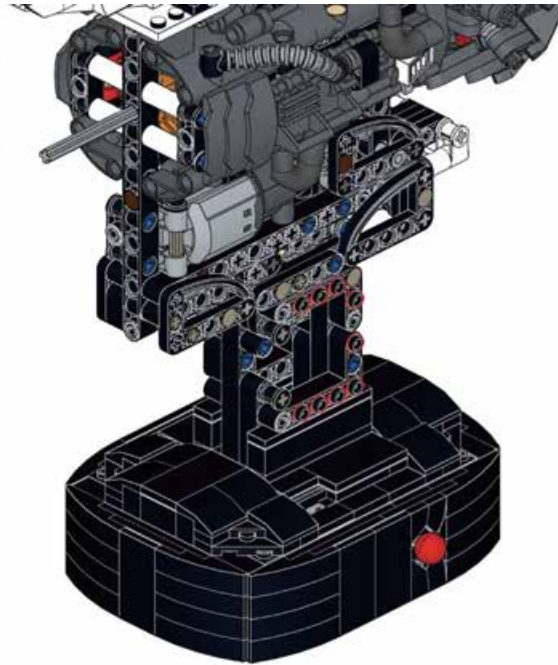


**C75**

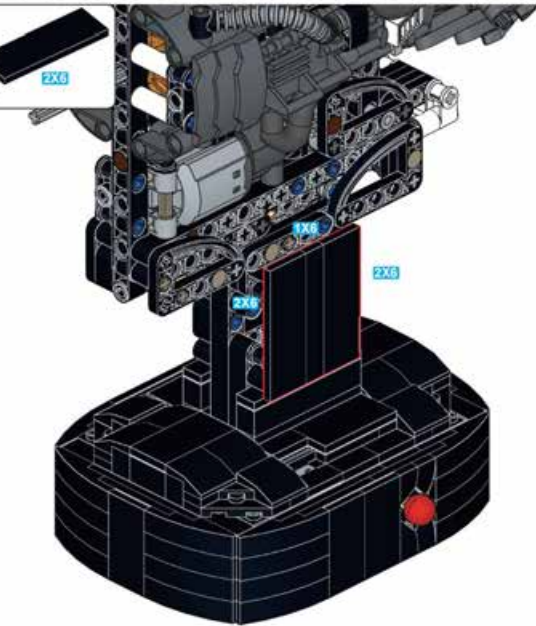




**C76**

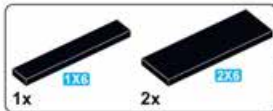
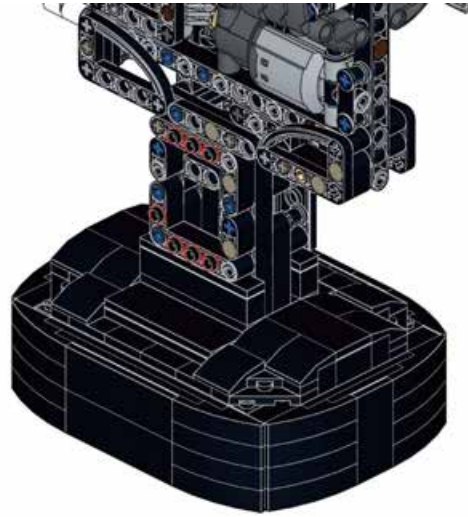


**C77**

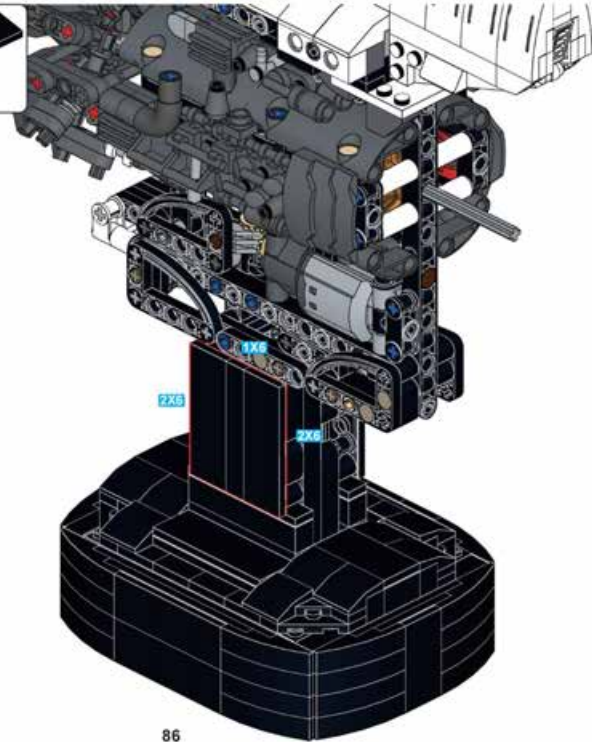




**C78**

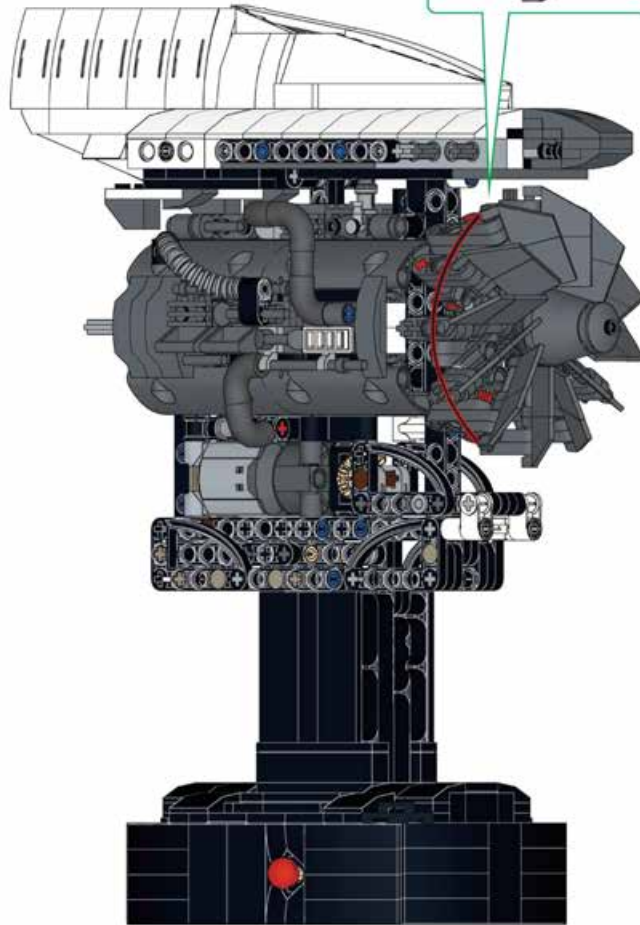
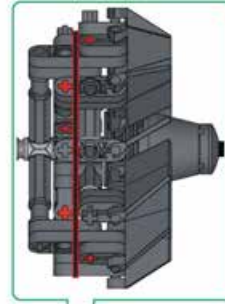


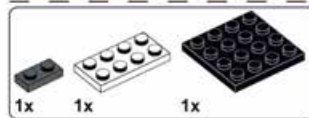
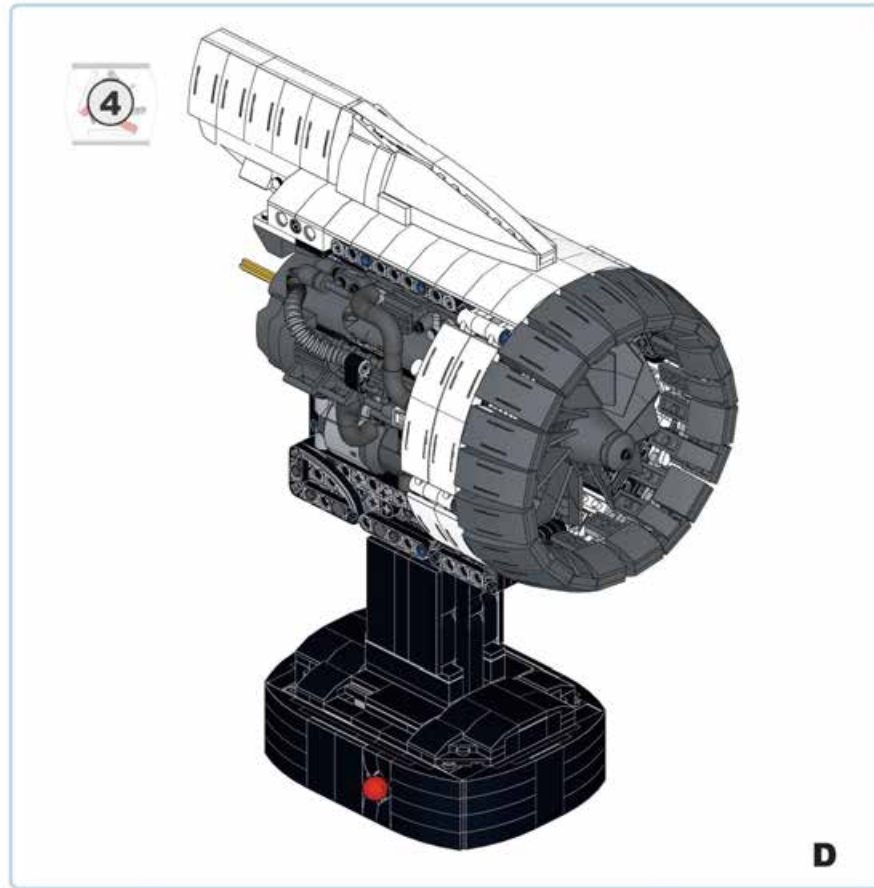
**C79**



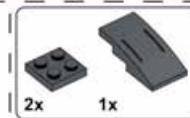


**C80**





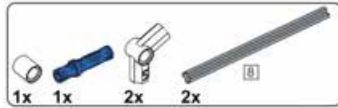
**D1**



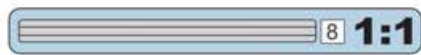
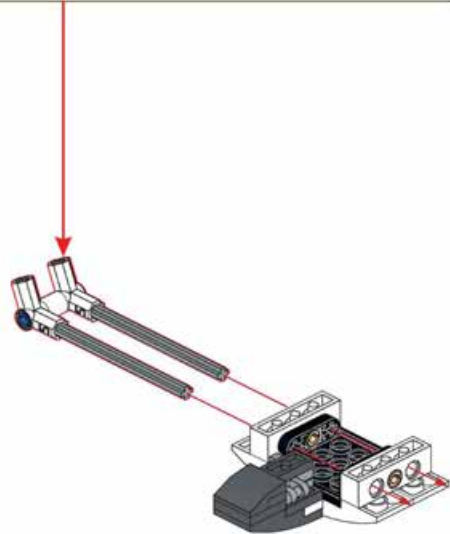
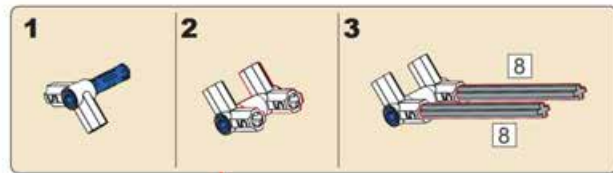
**D2**

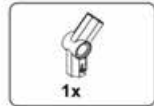






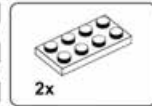
**D7**





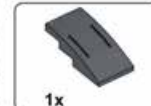
1x

**D8**



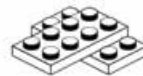
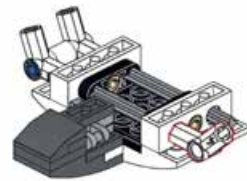
2x

**D9**

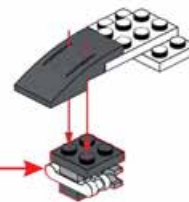
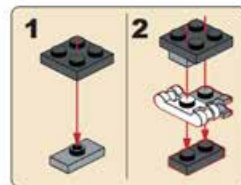


1x

**D10**

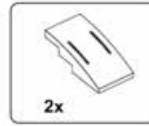


**D11**

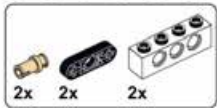
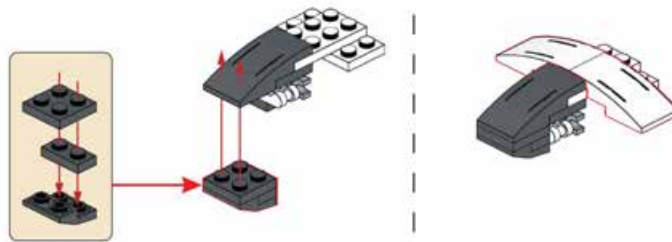




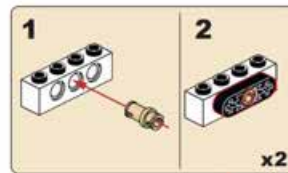
**D12**



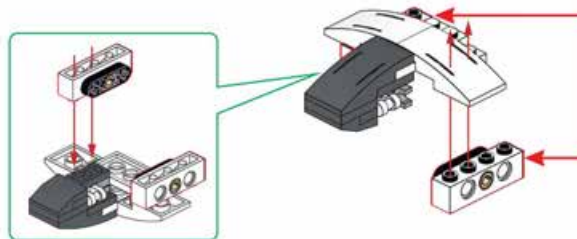
**D13**

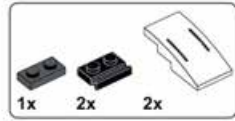


**D14**

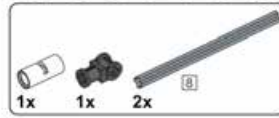
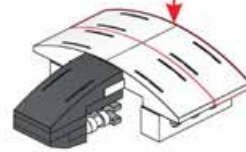
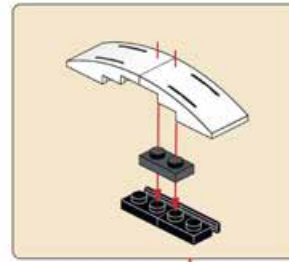


x2

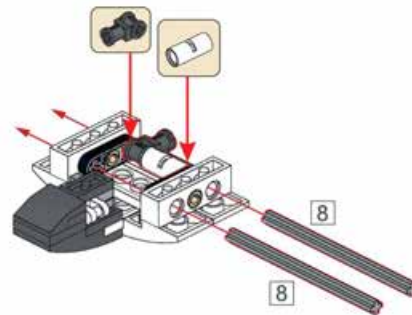
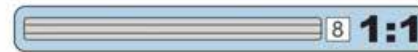




### D15

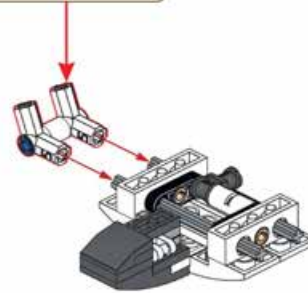
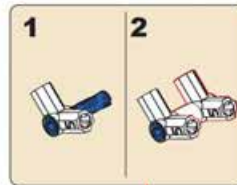


### D16

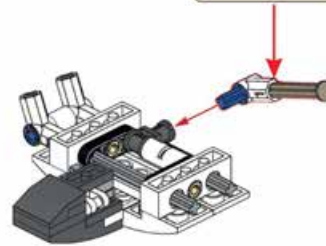




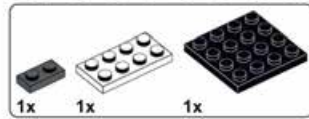
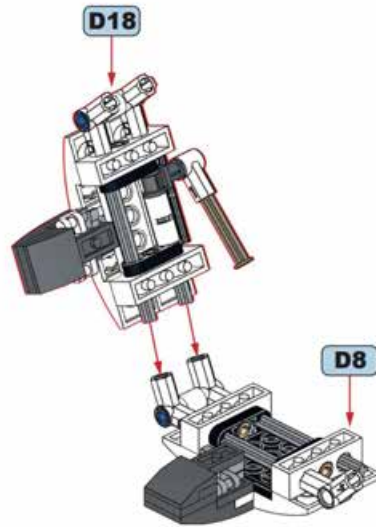
### D17



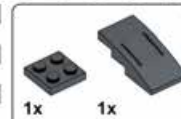
### D18



# D19



## D21

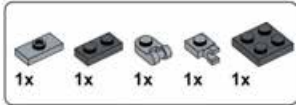


## D22

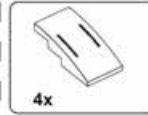
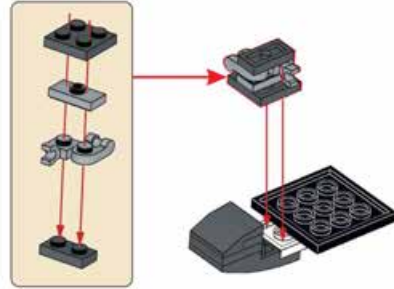


## D20

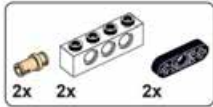
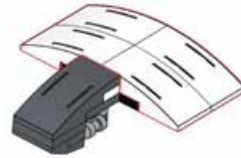




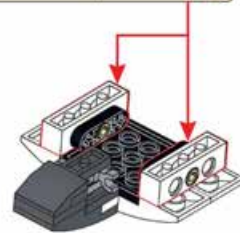
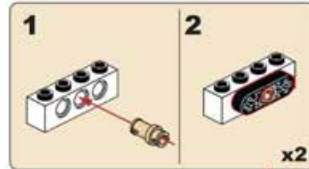
**D23**

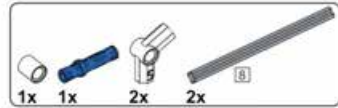


**D24**

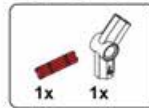
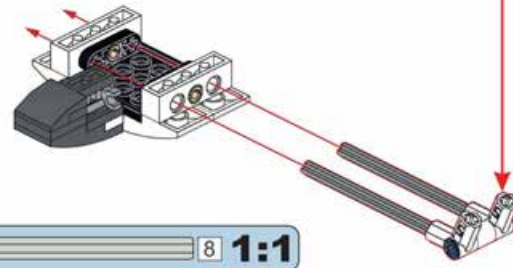
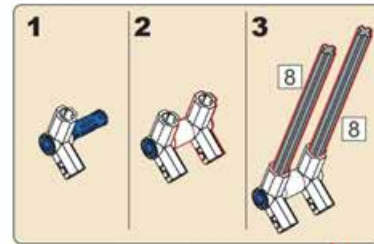


**D25**





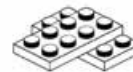
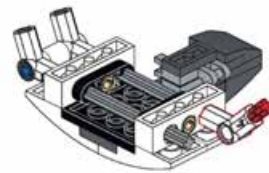
**D26**

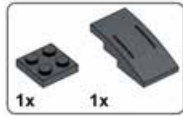


**D27**



**D28**





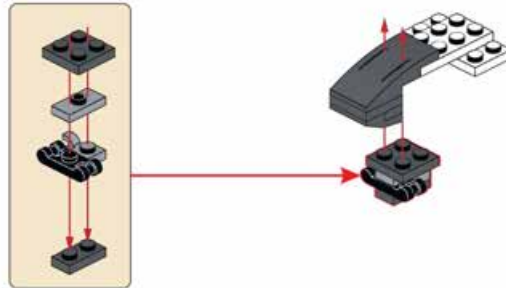
**D29**

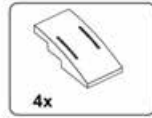


**D30**



**D31**

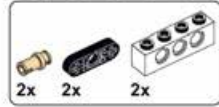
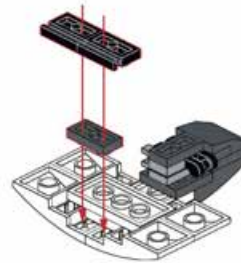




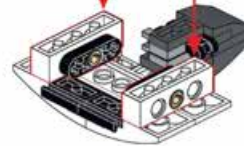
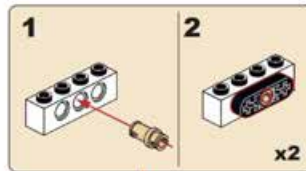
**D32**

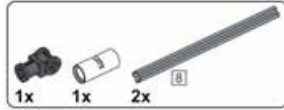


**D33**

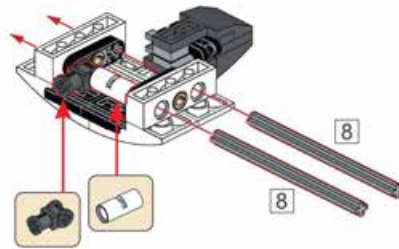


**D34**

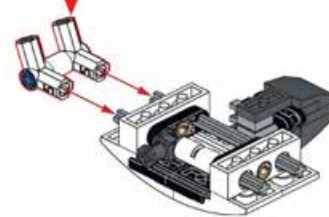
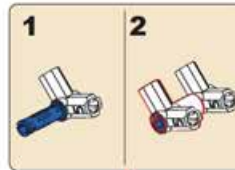


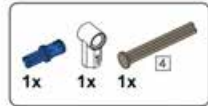


**D35**

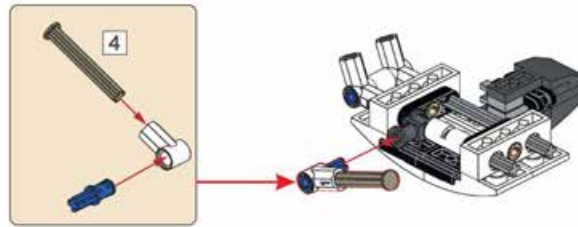


**D36**

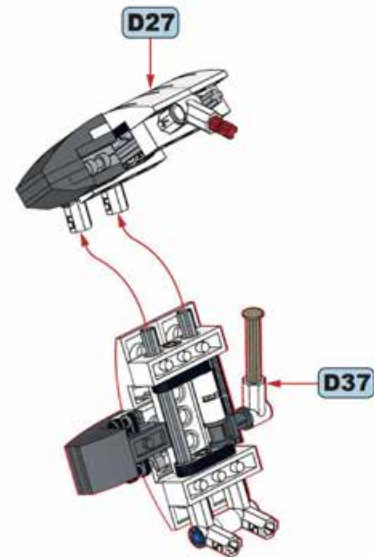




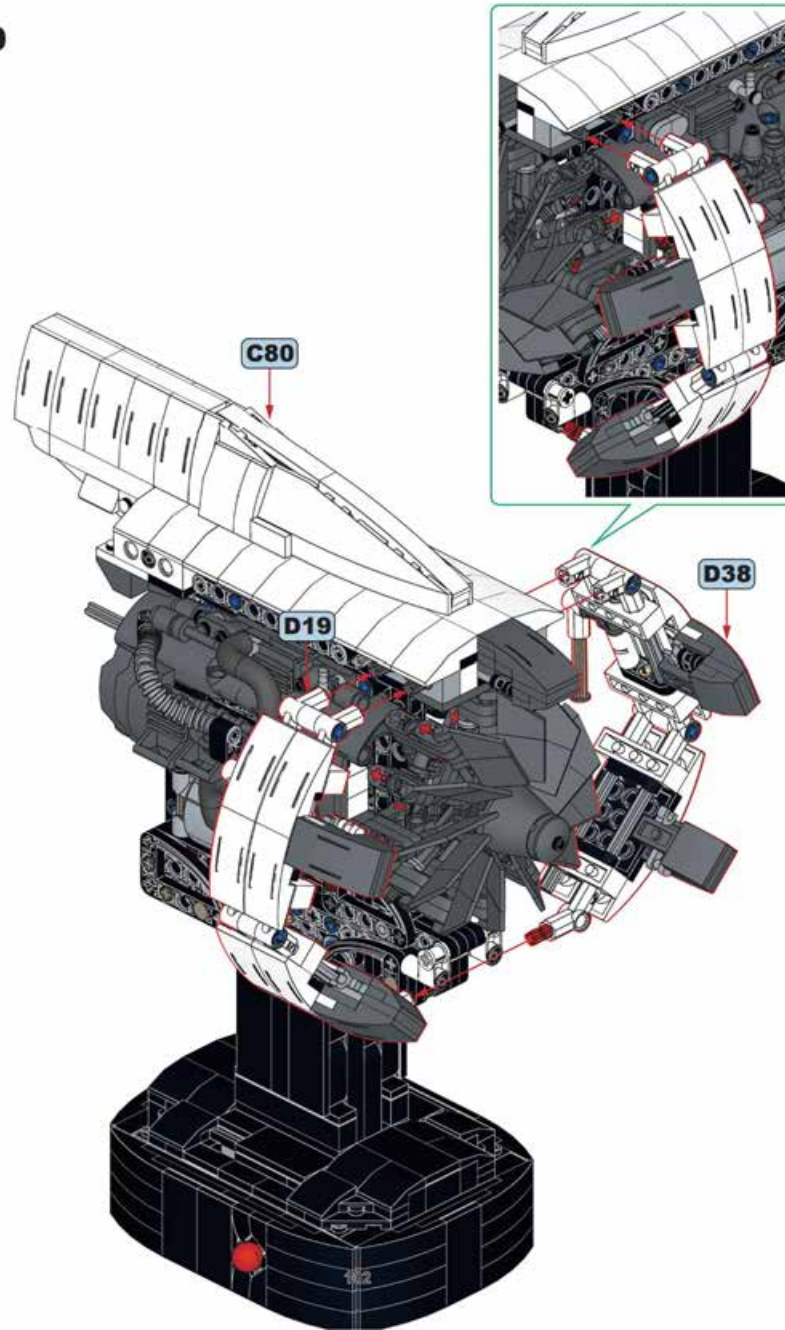
**D37**

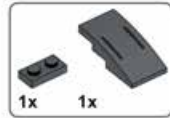


**D38**



**D39**

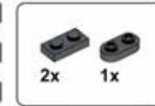




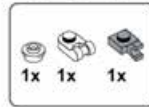
**D40**



**D41**



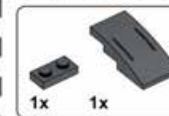
**D42**



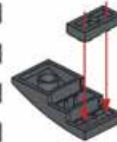
**D43**



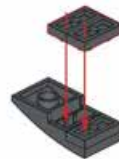
**D44**



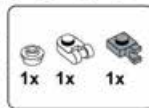
**D45**



**D46**



**D47**



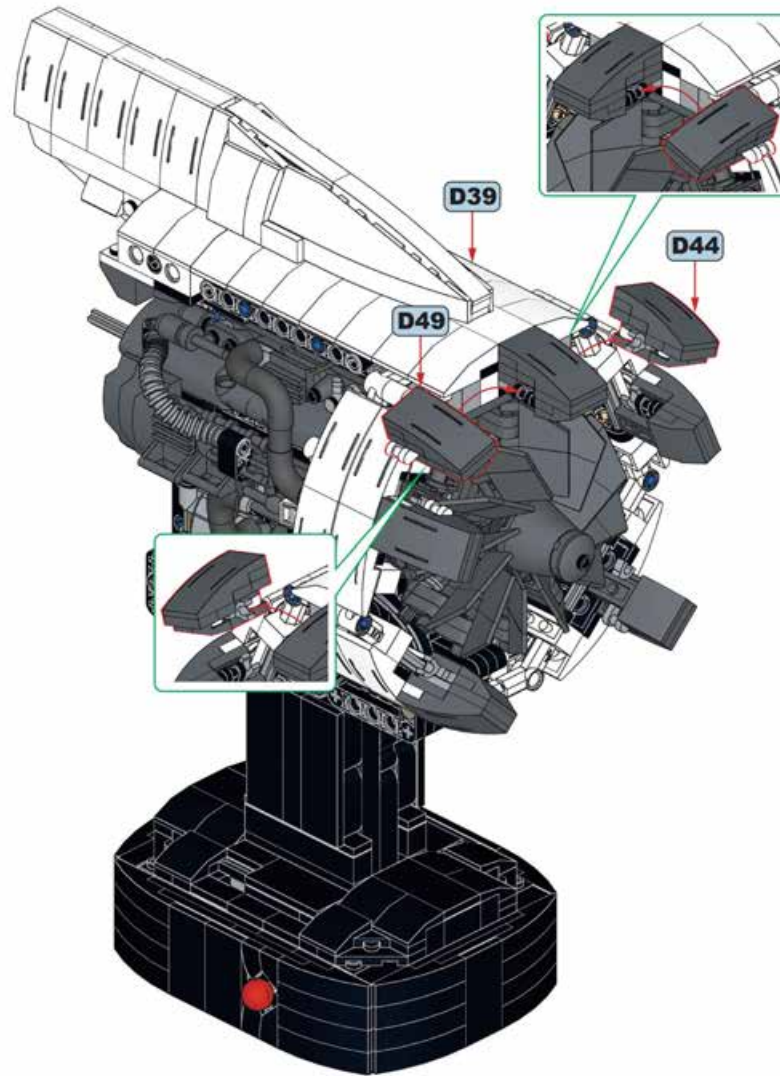
**D48**



**D49**



# D50





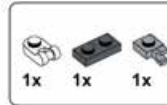
**D51**



**D52**



**D53**



**D54**



**D55**



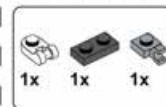
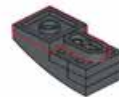
**D56**



**D57**



**D58**



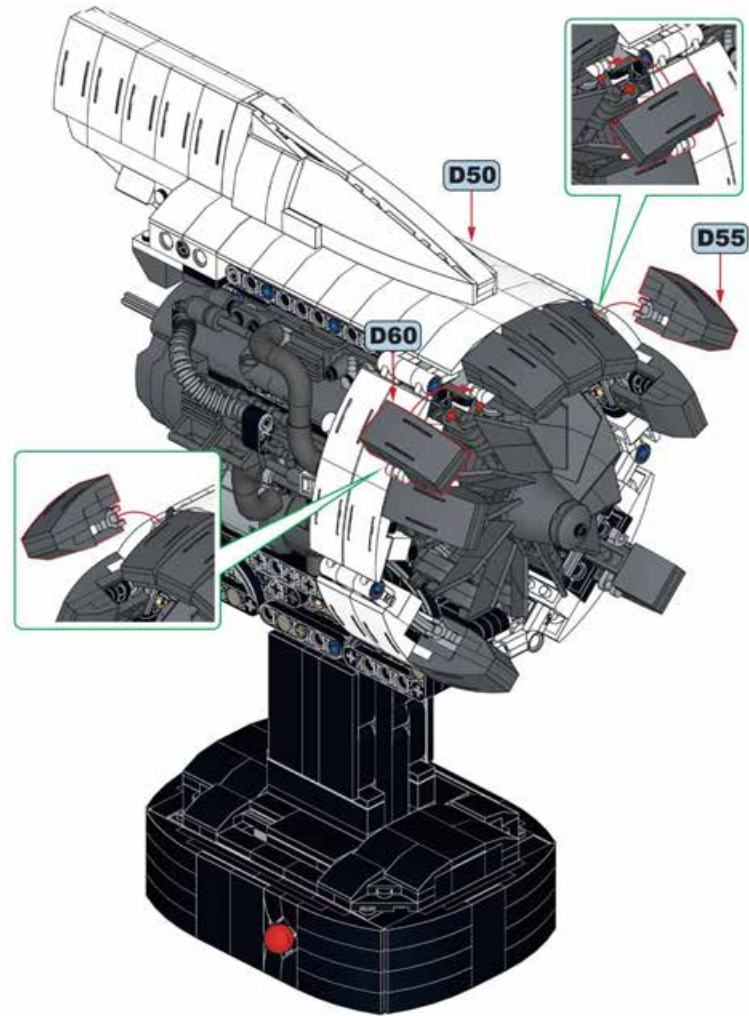
**D59**

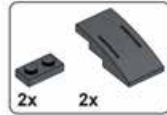


**D60**



# D61





**D62**



**x2**



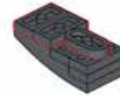
**D63**



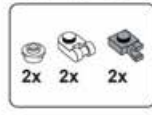
**x2**



**D64**



**x2**



**D65**



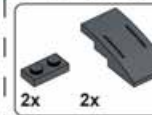
**x2**



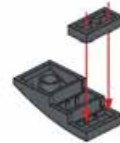
**D66**



**x2**



**D67**



**x2**



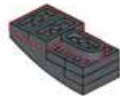
**D68**



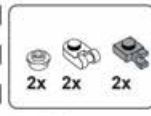
**x2**



**D69**



**x2**



**D70**



**x2**

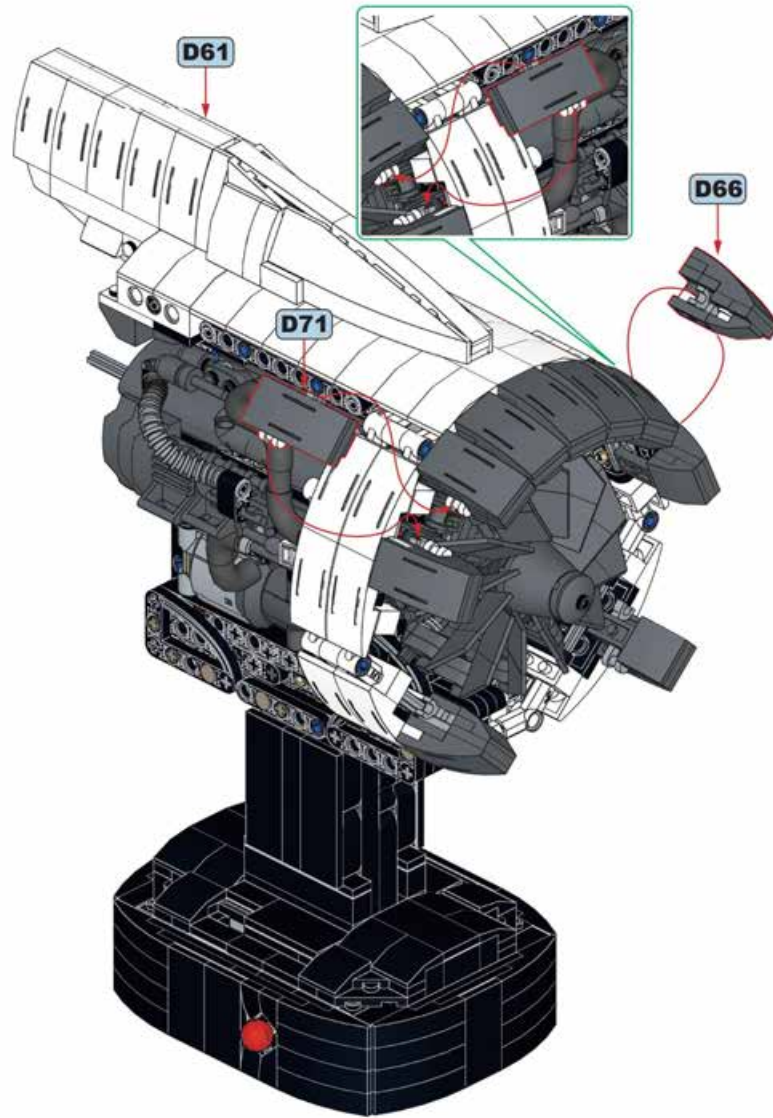


**D71**

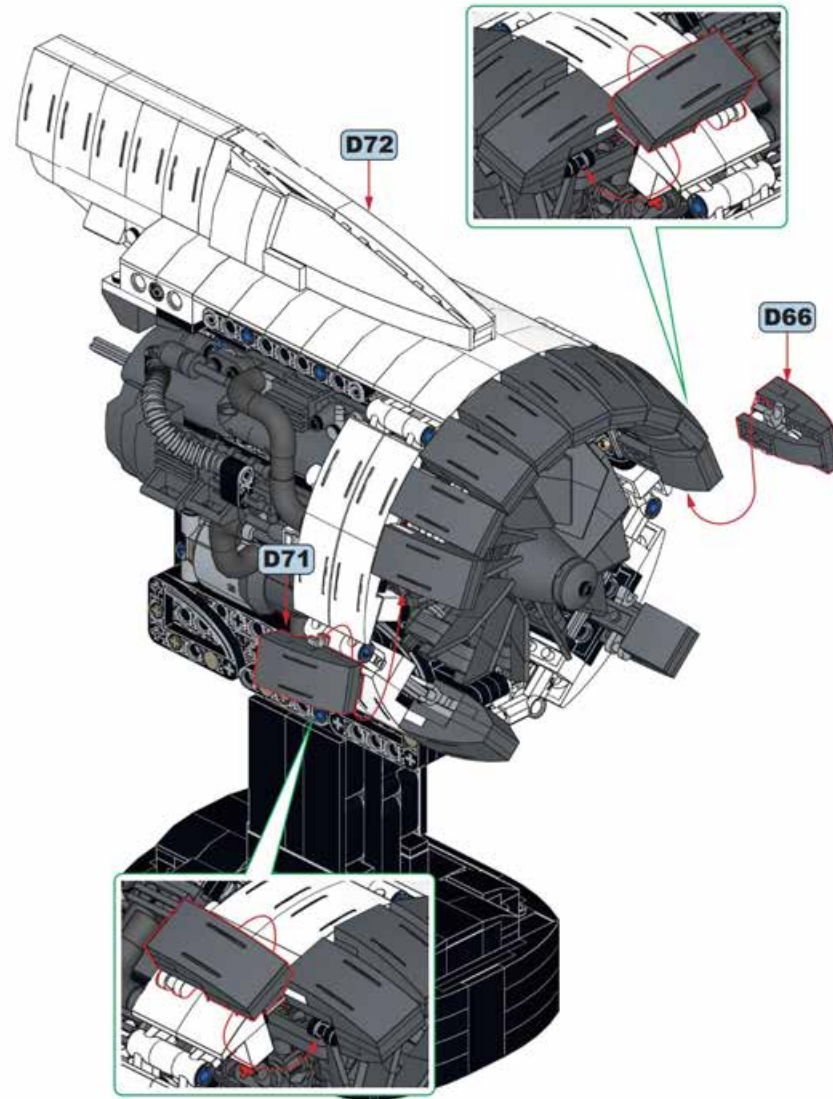


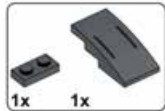
**x2**

# D72



# D73

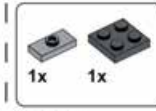




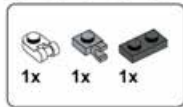
**D74**



**D75**



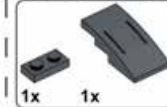
**D76**



**D77**



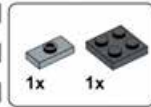
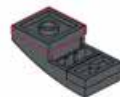
**D78**



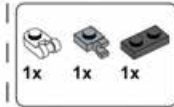
**D79**



**D80**



**D81**



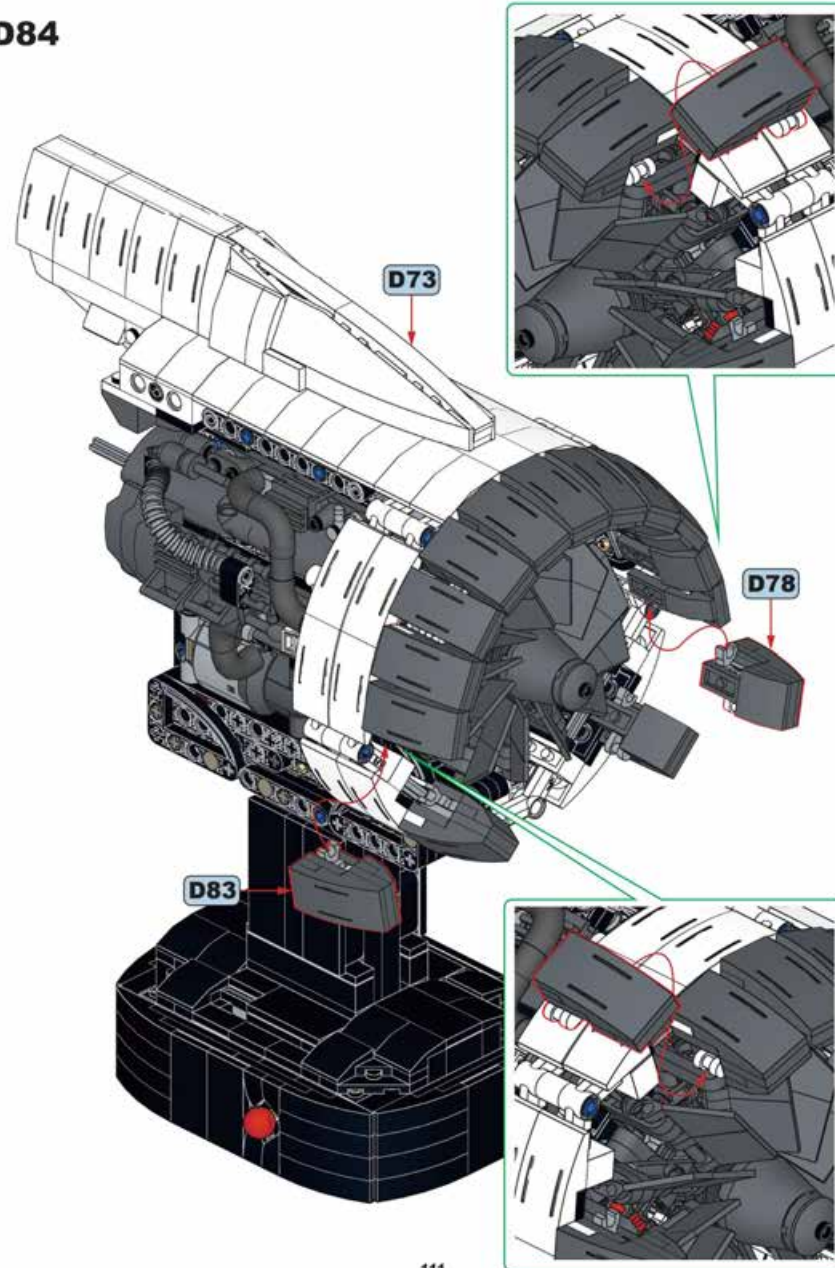
**D82**

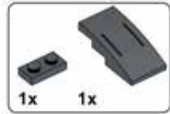


**D83**



**D84**

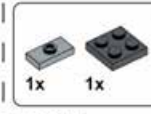
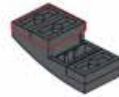




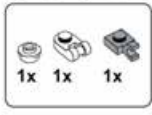
**D85**



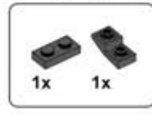
**D86**



**D87**



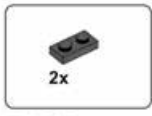
**D88**



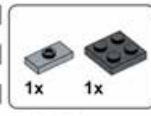
**D89**



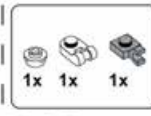
**D90**



**D91**



**D92**



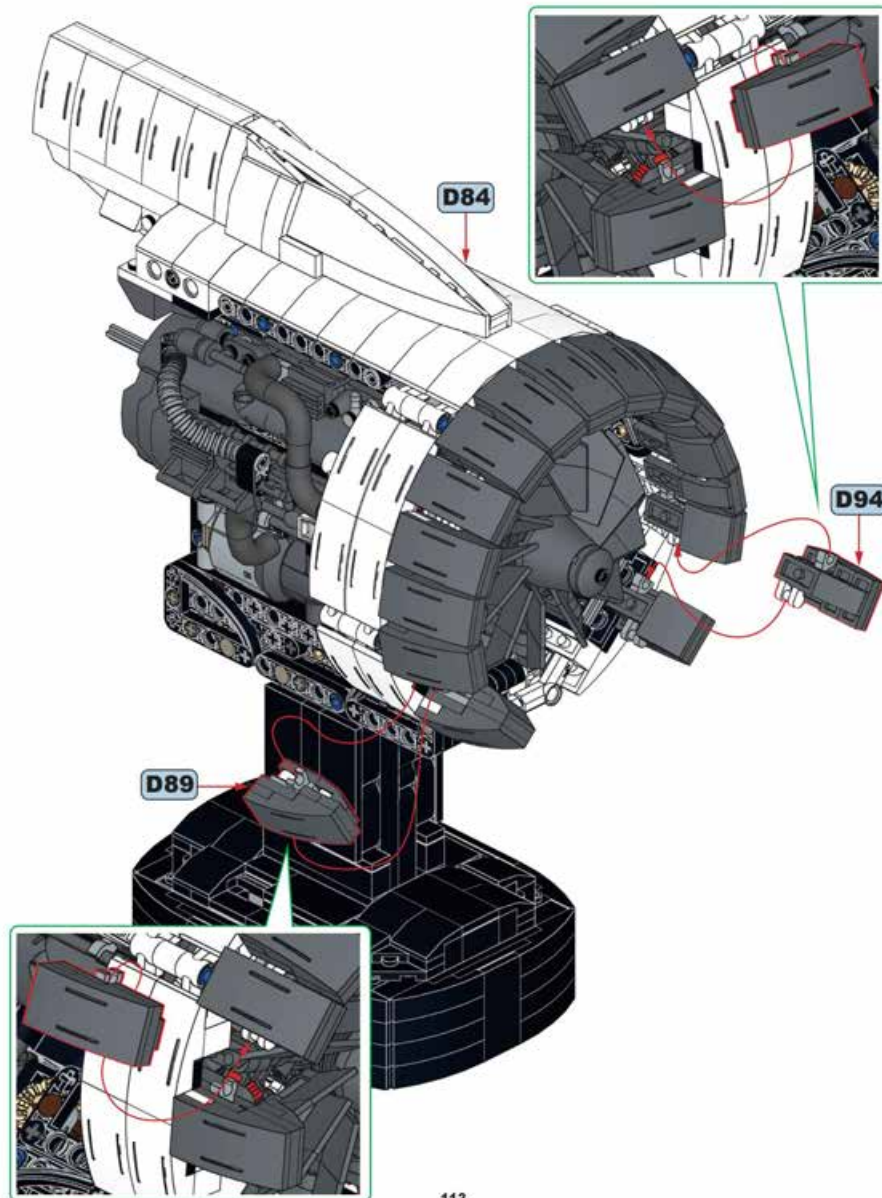
**D93**



**D94**

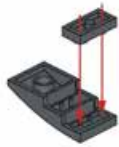


# D95

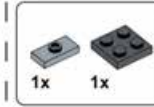




**D96**



**D97**



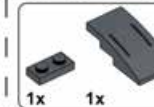
**D98**



**D99**



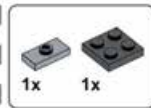
**D100**



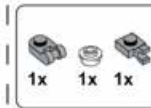
**D101**



**D102**



**D103**



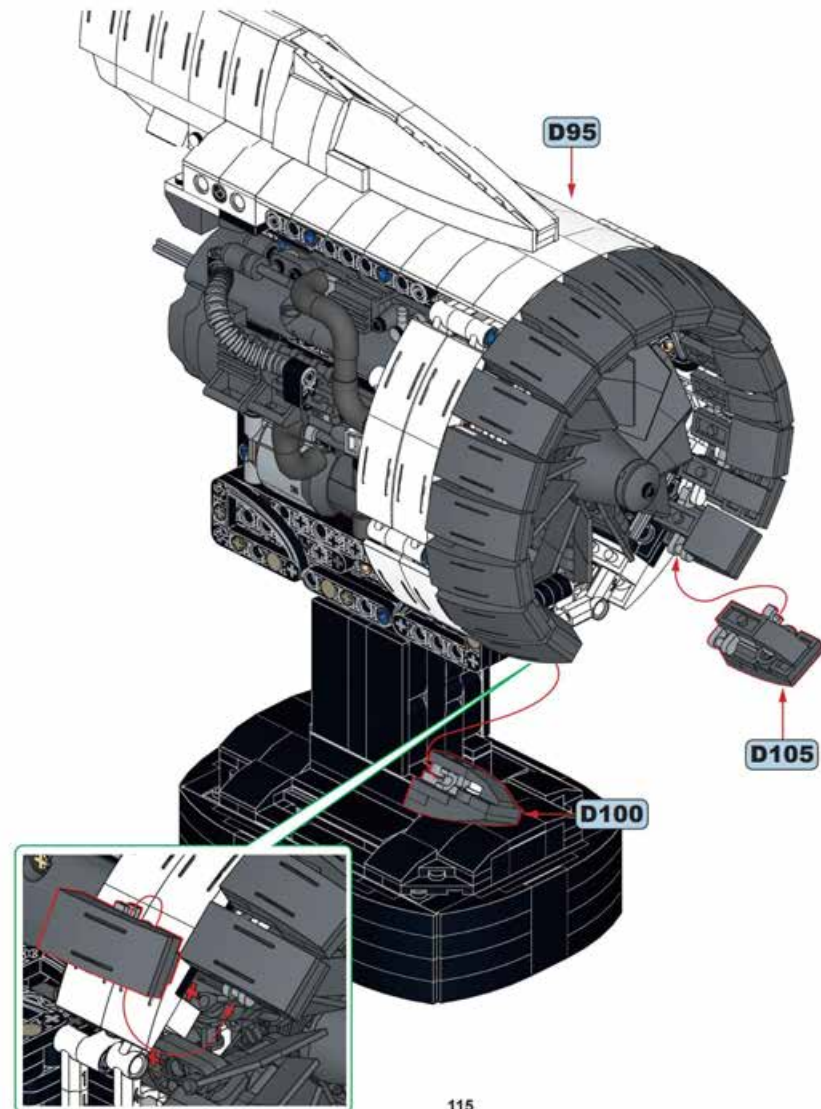
**D104**

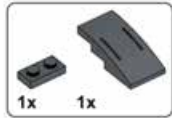


**D105**

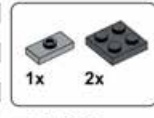


# D106





**D107**



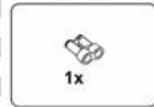
**D108**



**D109**



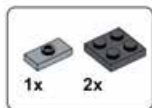
**D110**



**D111**



**D112**



**D113**



**D114**

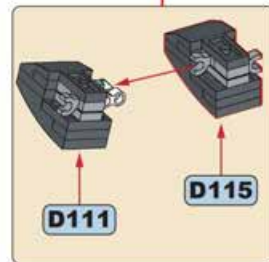
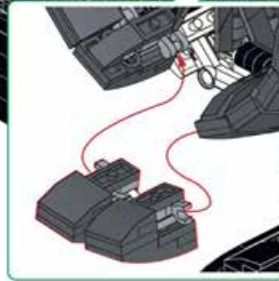
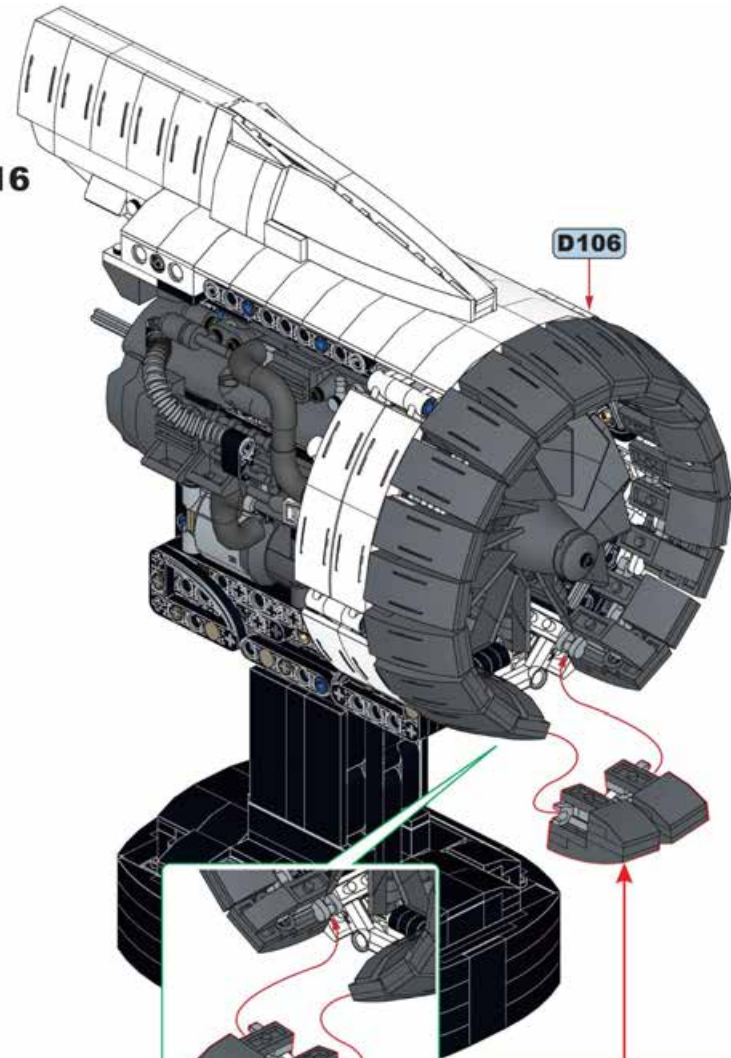


**D115**

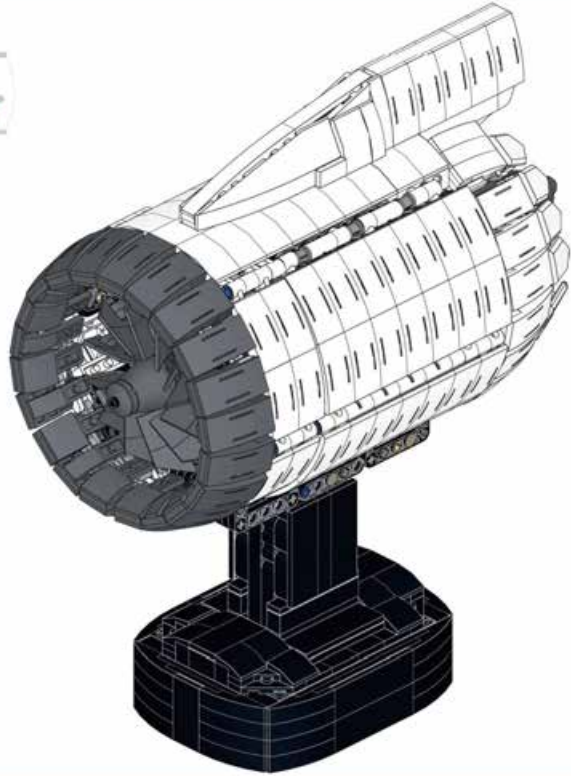


**D116**

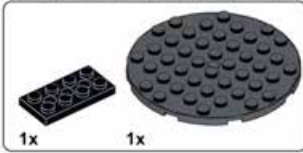
**D106**



5



E



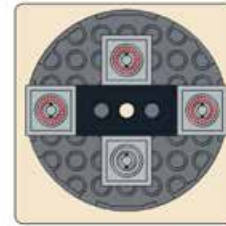
E1



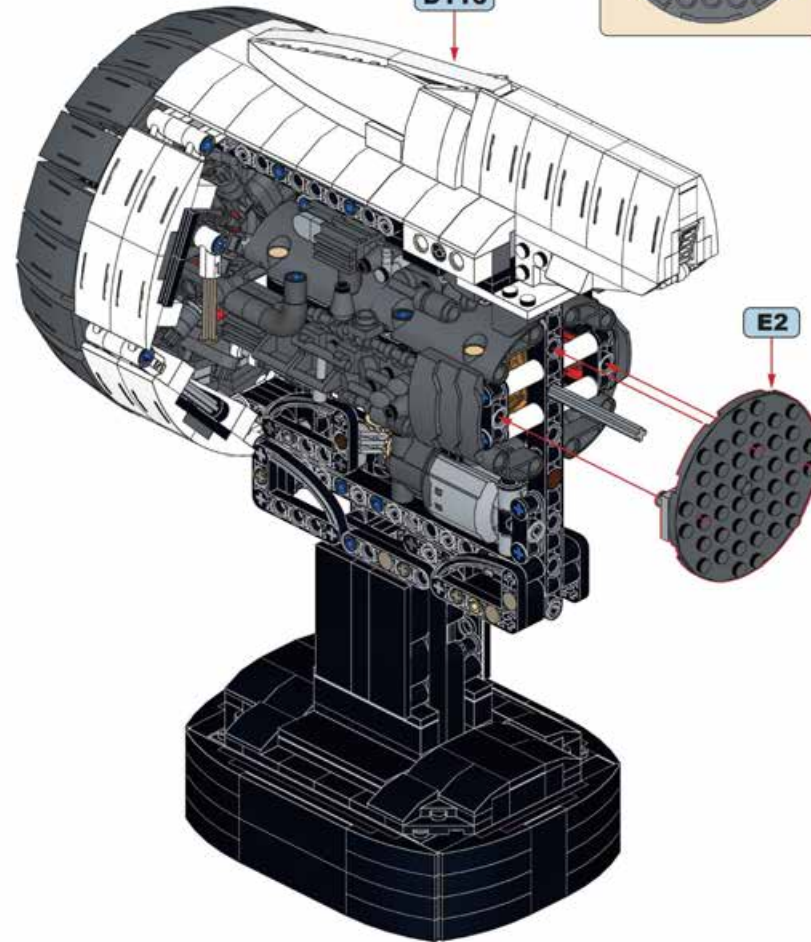
E2



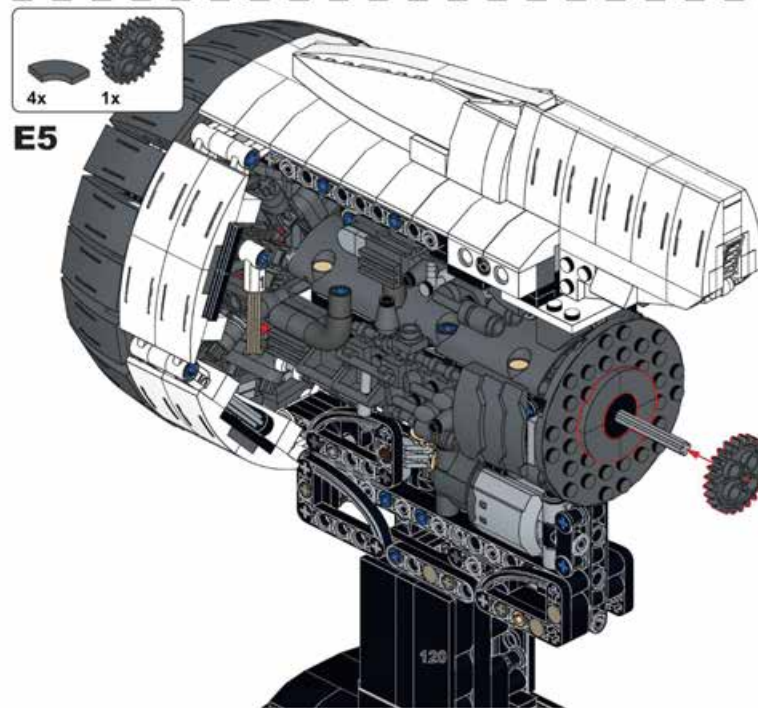
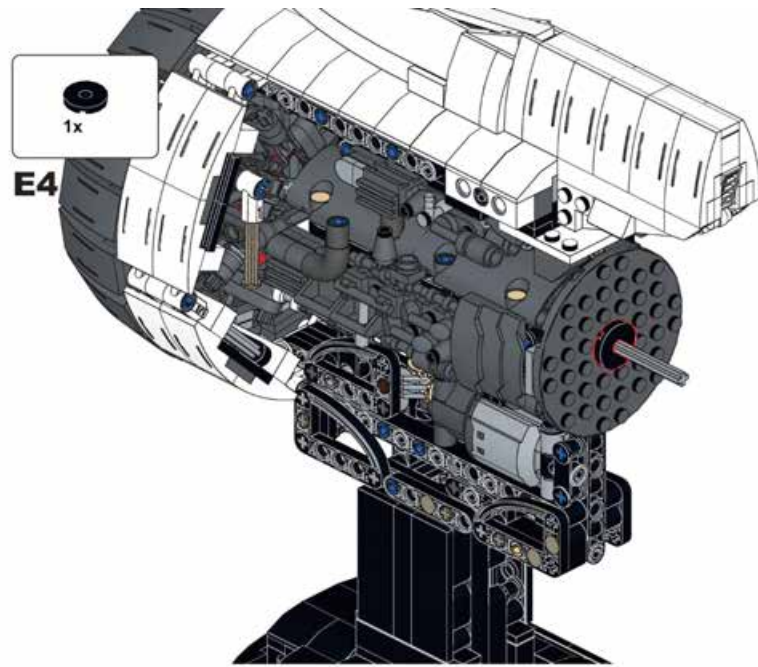
E3

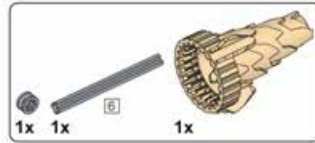


D116

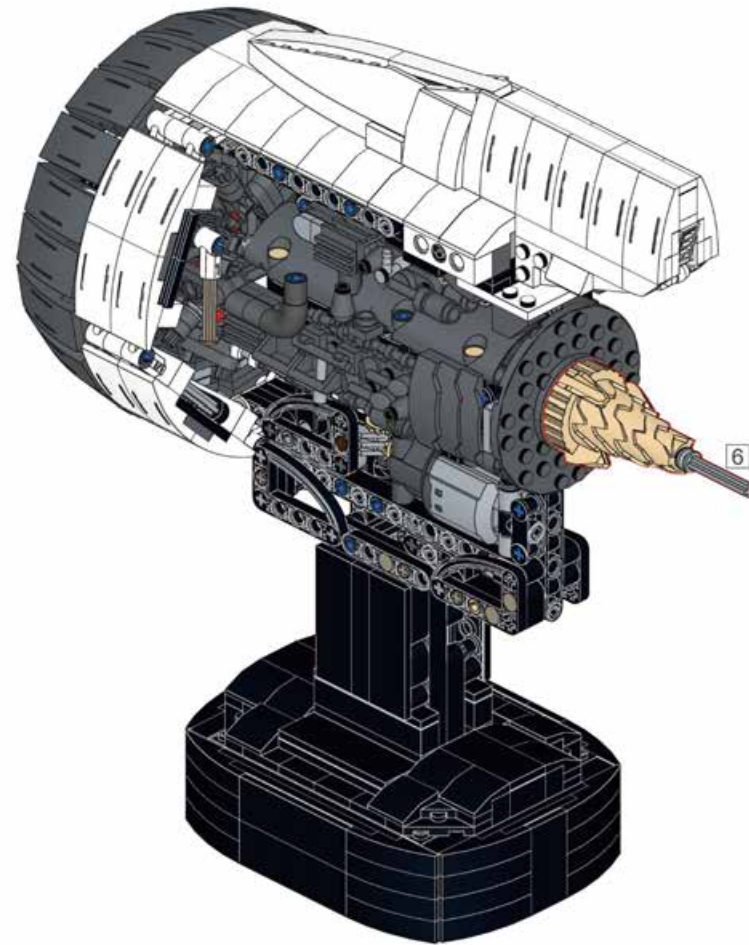


E2



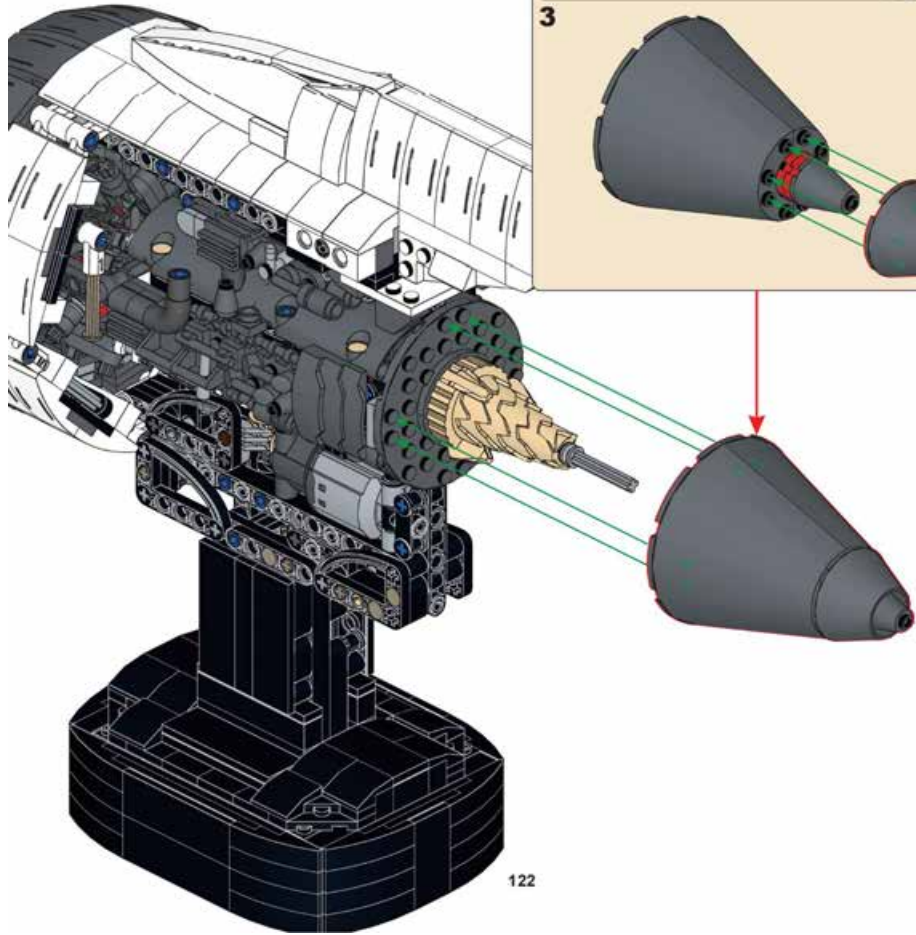
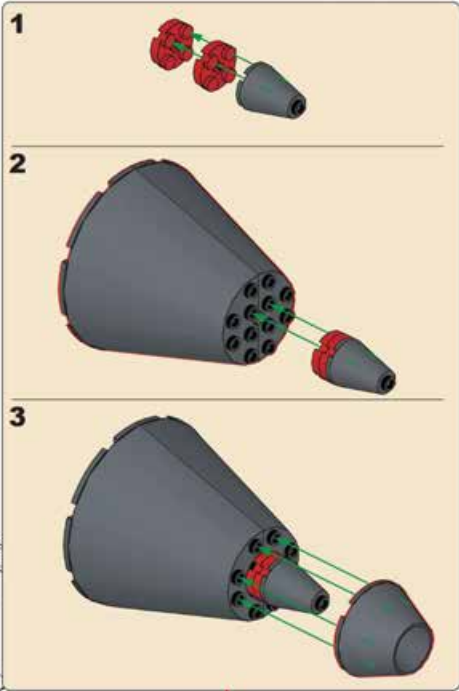


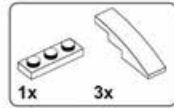
**E6**



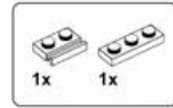
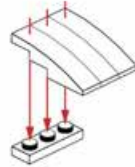


**E7**

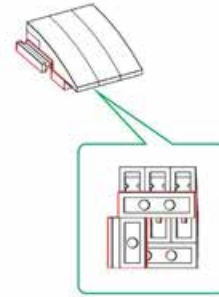




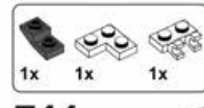
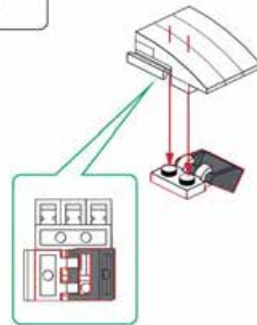
**E8**



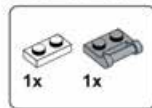
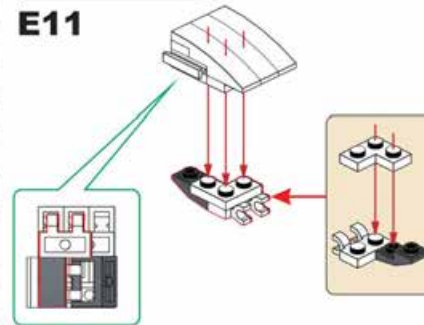
**E9**



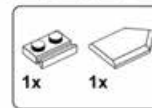
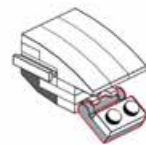
**E10**



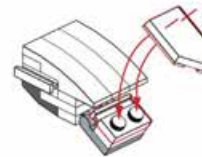
**E11**

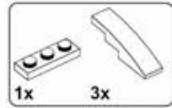


**E12**

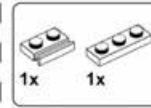
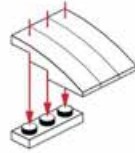


**E13**

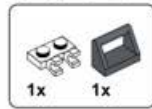
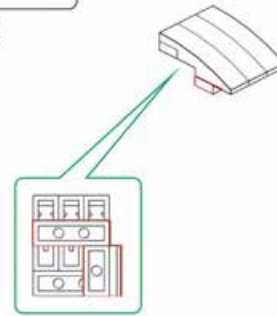




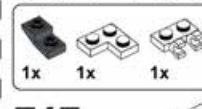
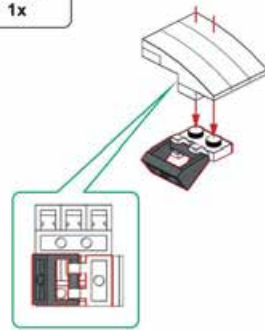
**E14**



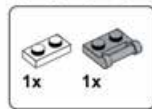
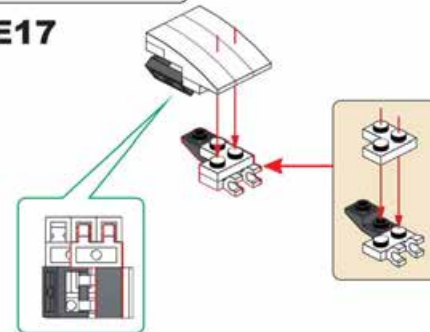
**E15**



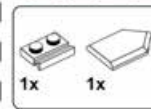
**E16**



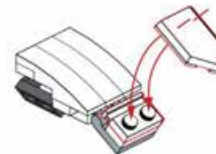
**E17**



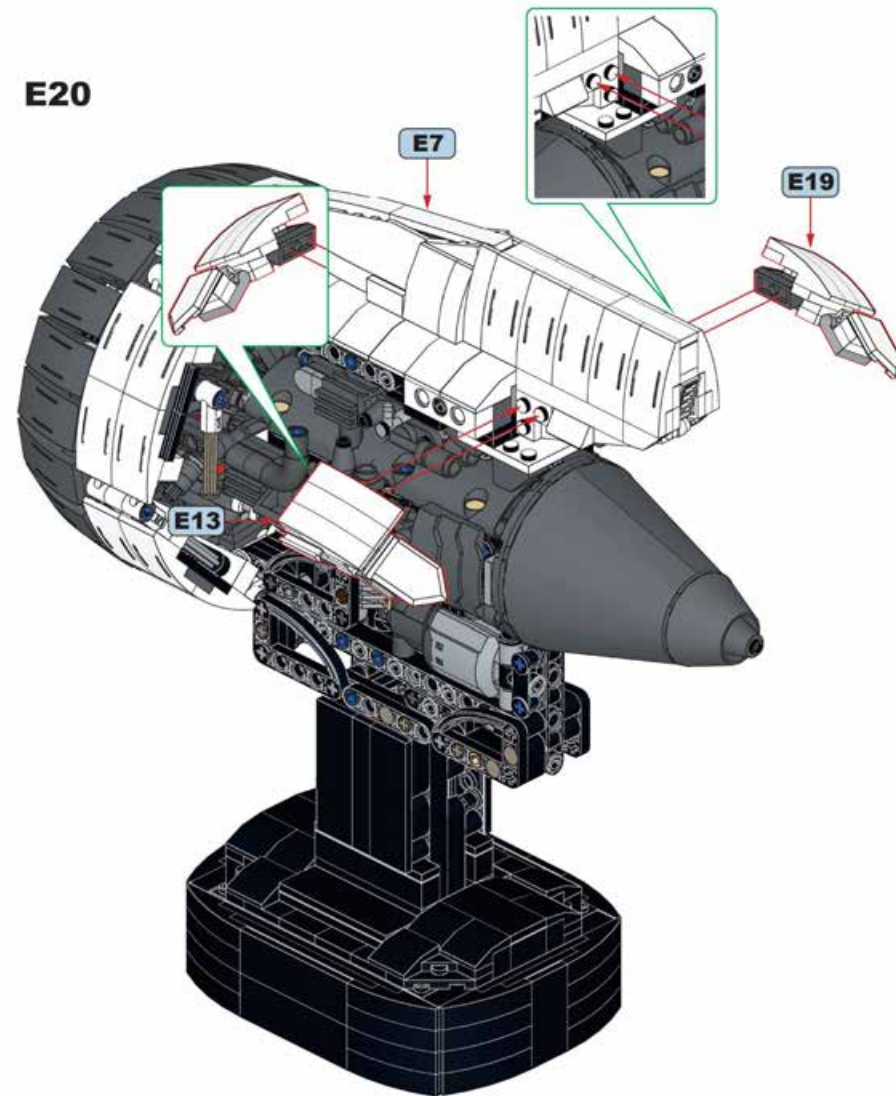
**E18**

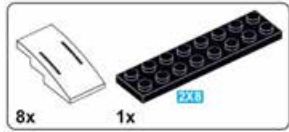


**E19**



**E20**

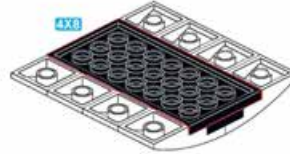




**E21**



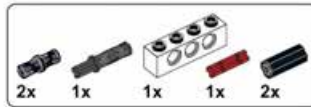
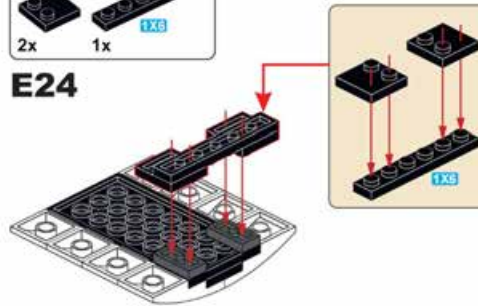
**E22**



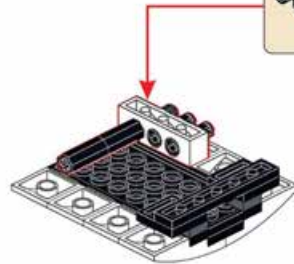
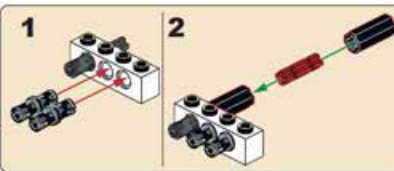
**E23**

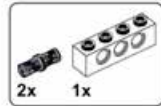


**E24**

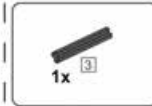
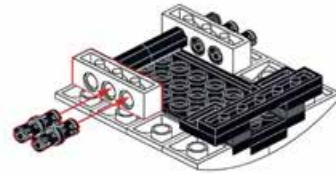


**E25**

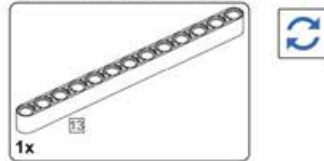
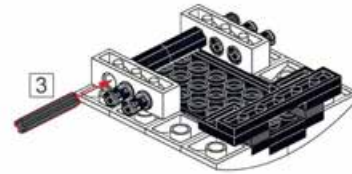




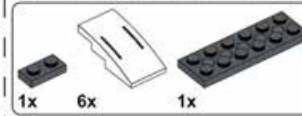
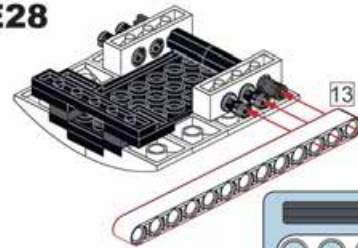
**E26**



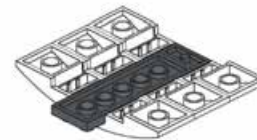
**E27**



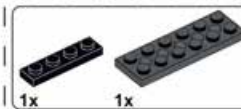
**E28**



**E29**



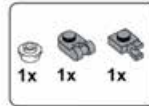
**E30**



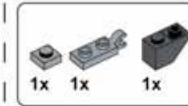
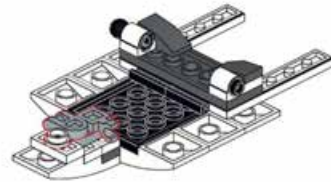
**E31**



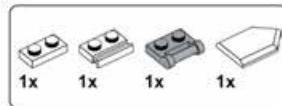
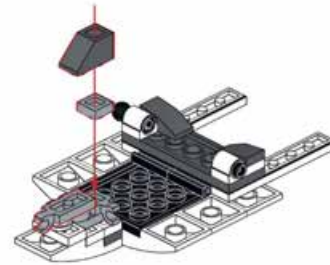




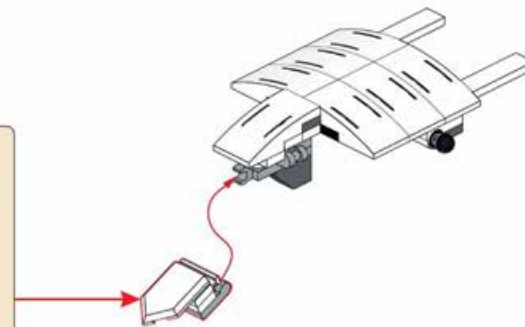
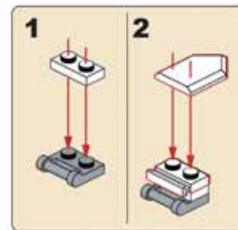
**E38**



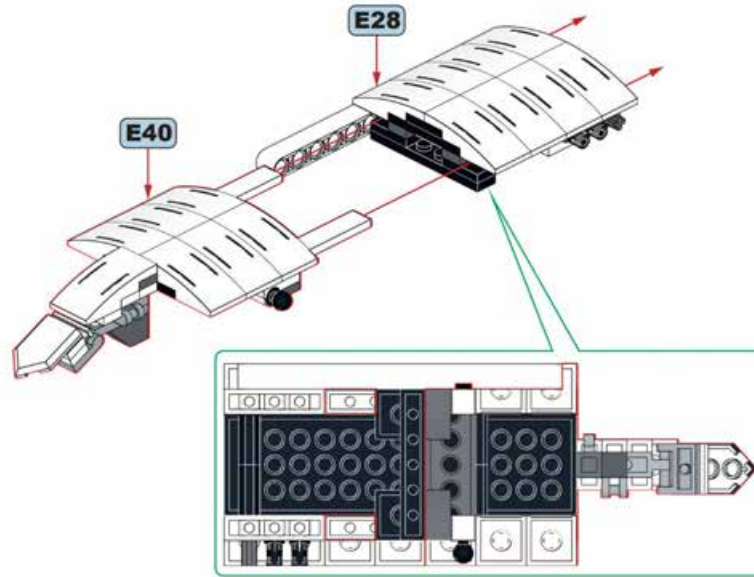
**E39**



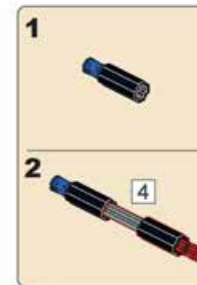
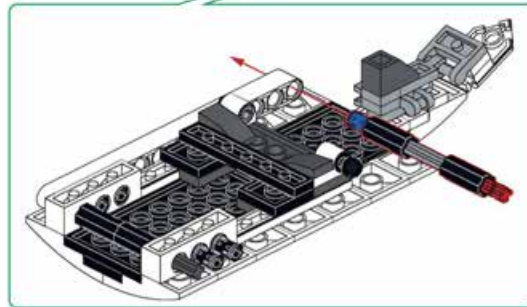
**E40**

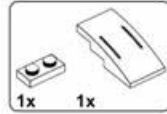


# E41

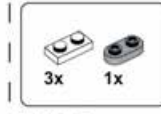
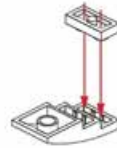


# E42

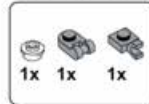




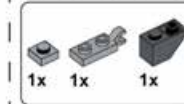
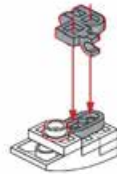
**E43**



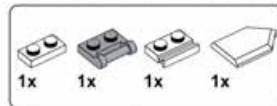
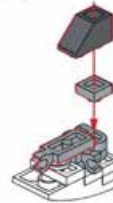
**E44**



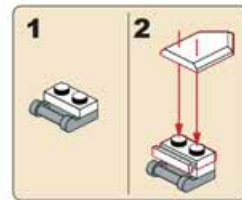
**E45**

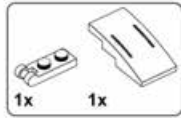


**E46**

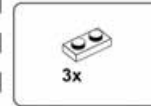
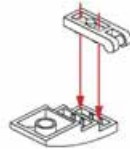


**E47**

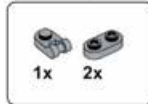
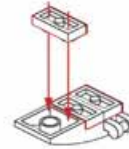




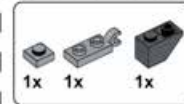
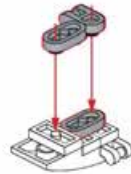
**E48**



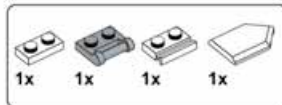
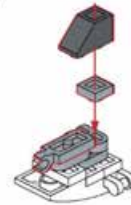
**E49**



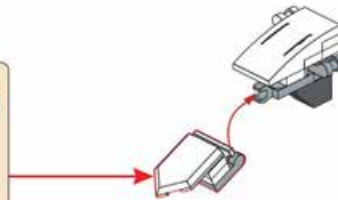
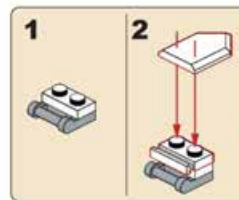
**E50**



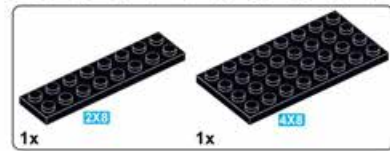
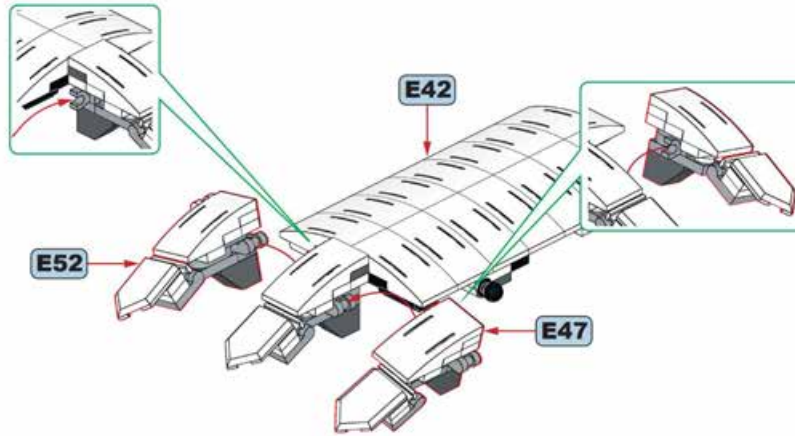
**E51**



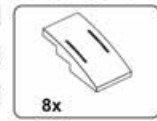
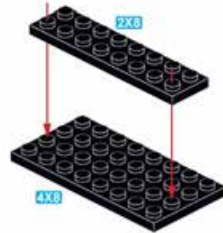
**E52**



**E53**



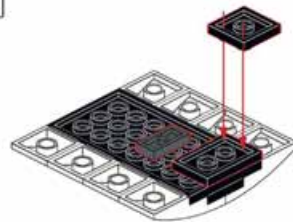
**E54**



**E55**

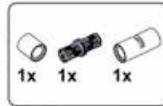


**E56**

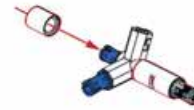




**E57**



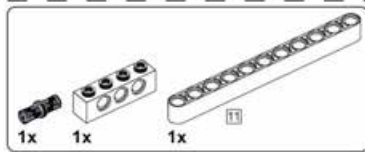
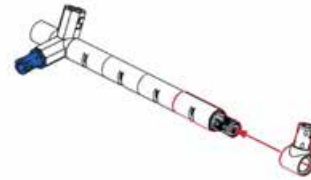
**E58**



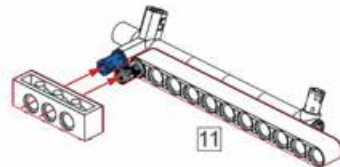
**E59**



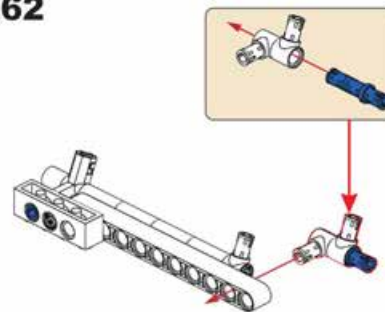
**E60**

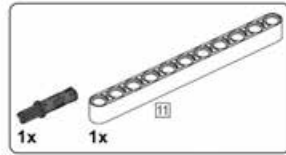


**E61**

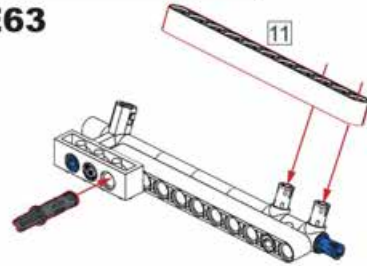


**E62**





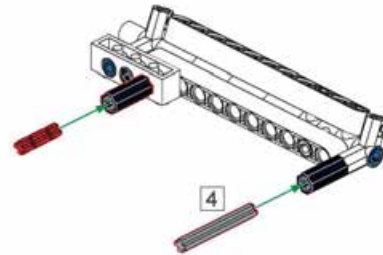
**E63**



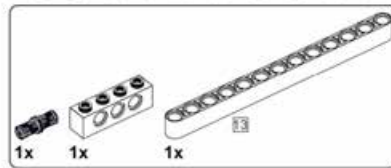
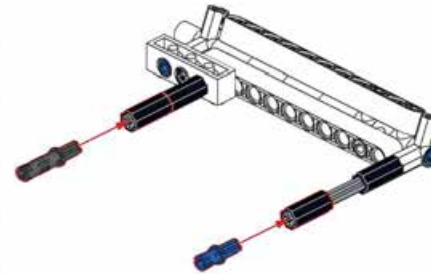
**E64**



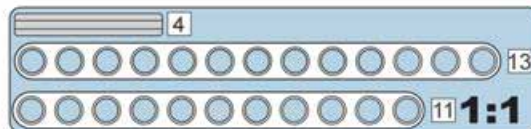
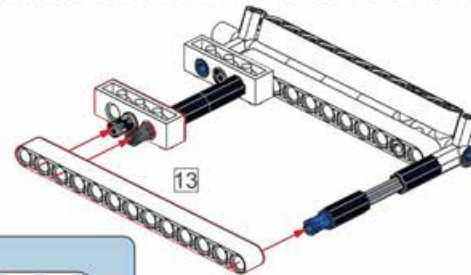
**E65**



**E66**

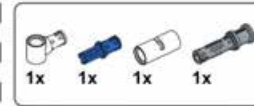


**E67**

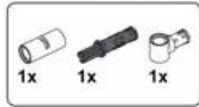




**E68**



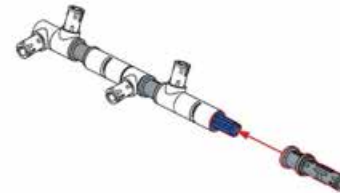
**E69**



**E70**



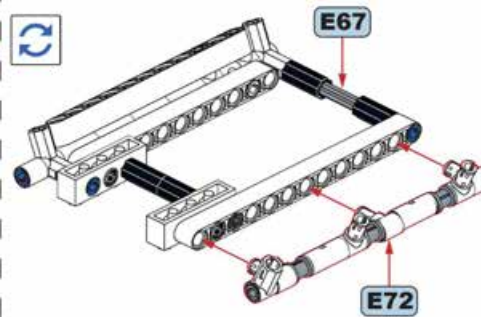
**E71**



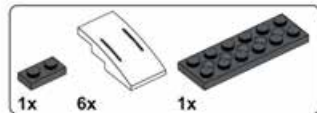
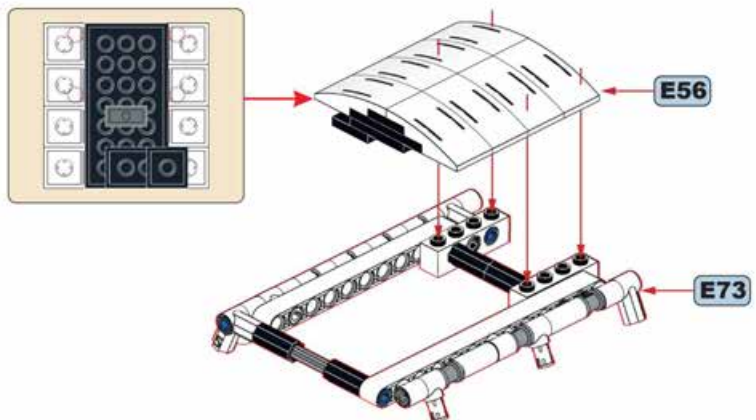
**E72**



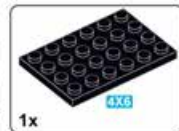
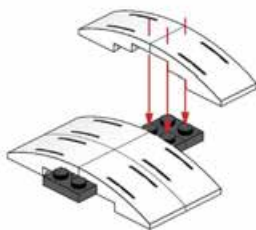
**E73**



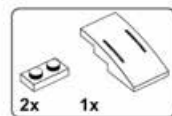
**E74**



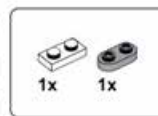
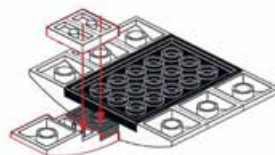
**E75**



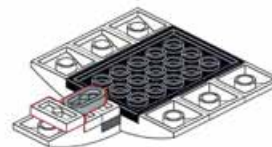
**E76**



**E77**

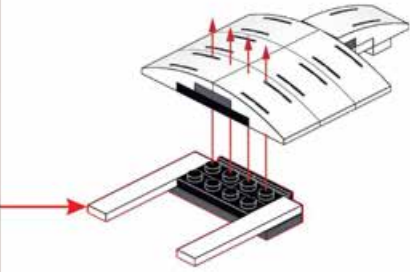
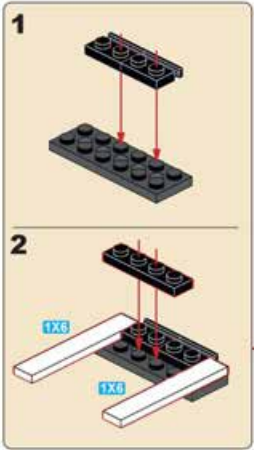


**E78**

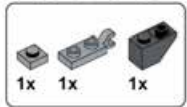




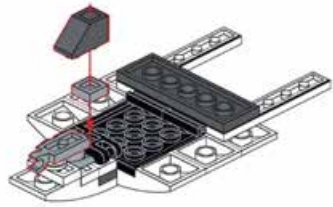
**E79**

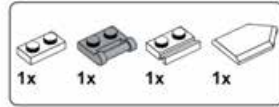


**E80**

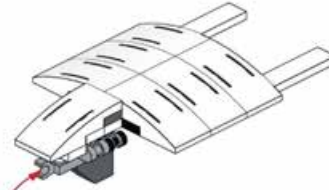
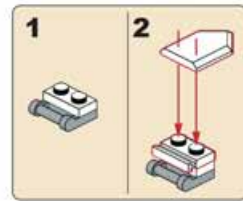


**E81**

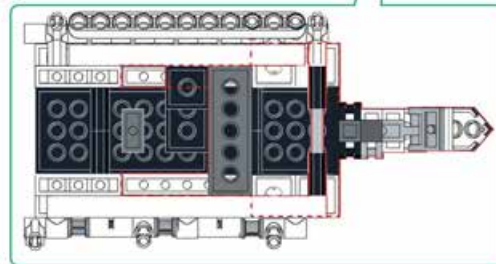
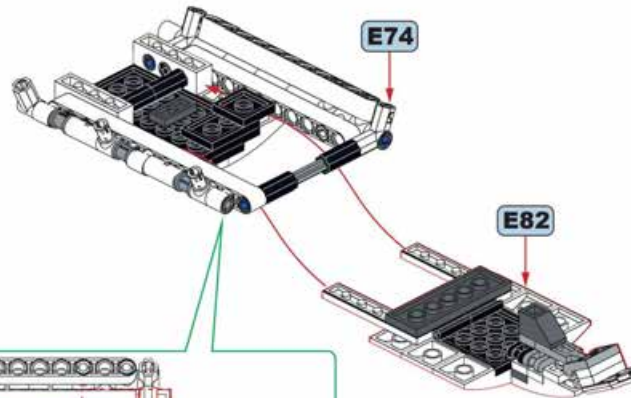




**E82**

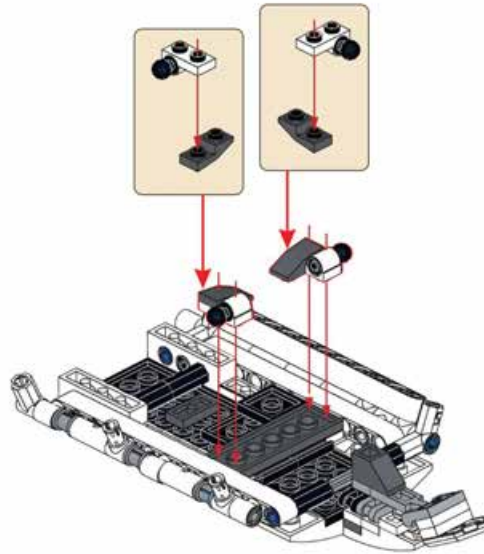


**E83**

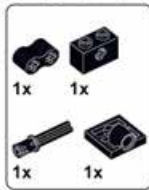
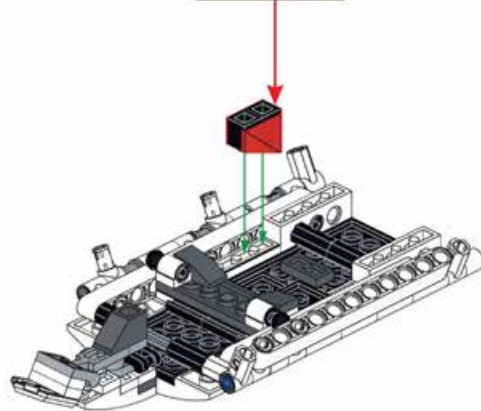
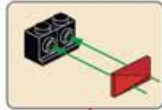




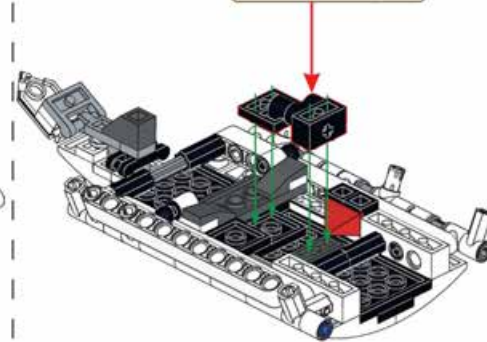
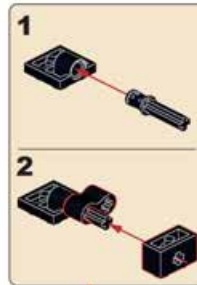
**E84**



**E85**

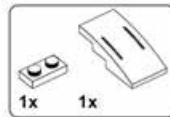
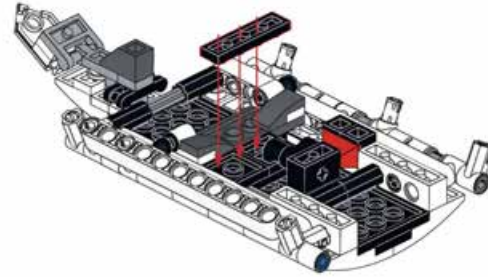


**E86**

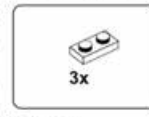
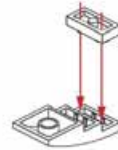




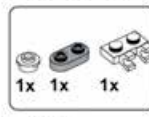
**E87**



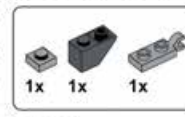
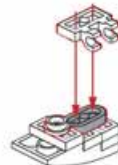
**E88**



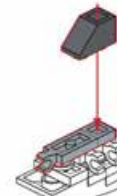
**E89**

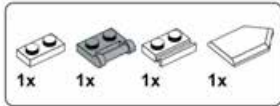


**E90**

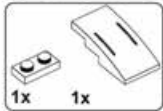
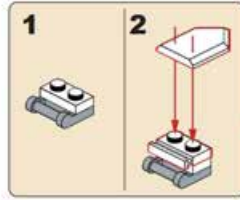


**E91**

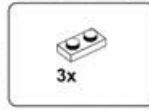
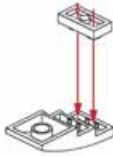




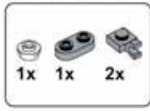
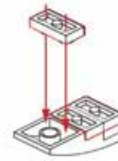
### E92



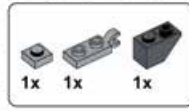
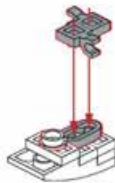
### E93



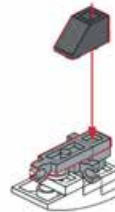
### E94

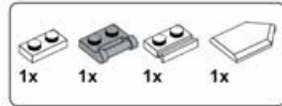


### E95

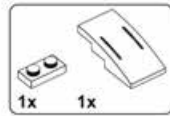
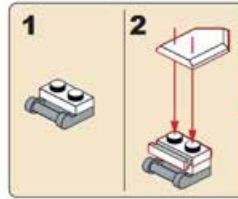


### E96

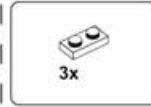
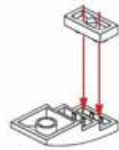




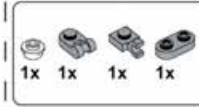
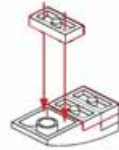
**E97**



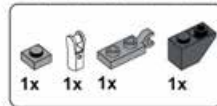
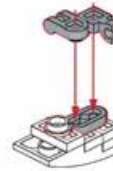
**E98**



**E99**



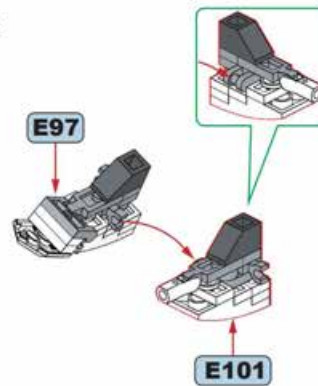
**E100**



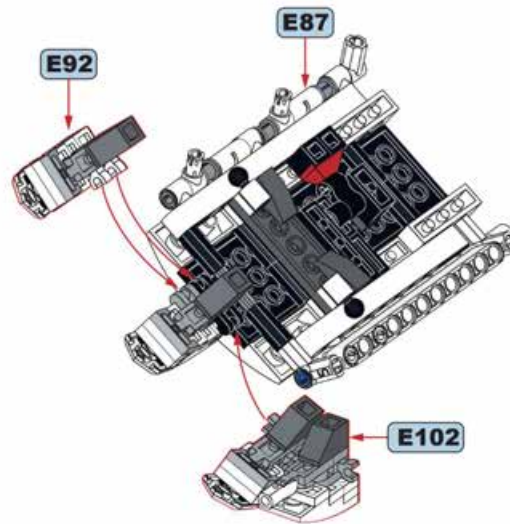
**E101**



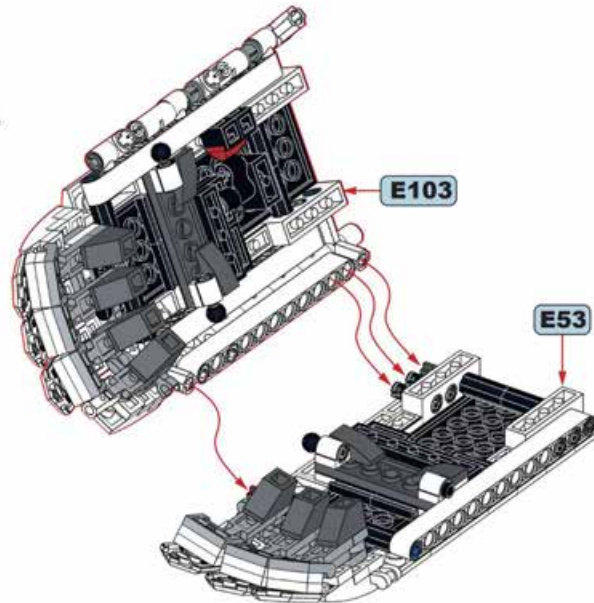
**E102**



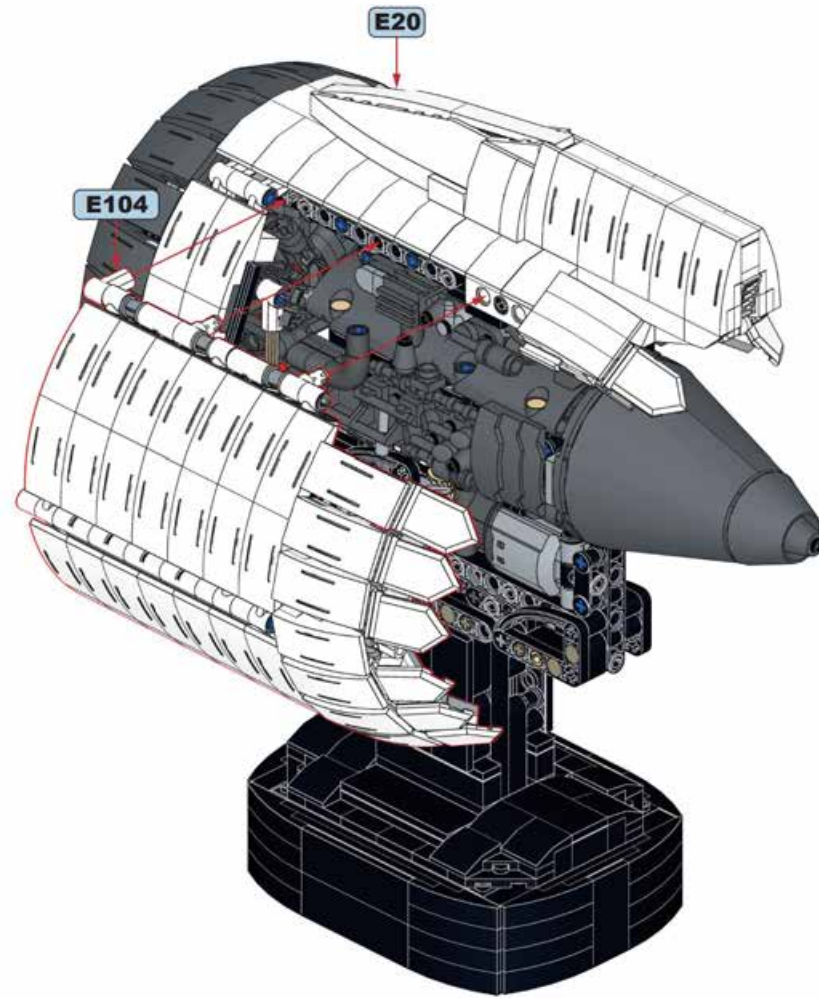
**E103**

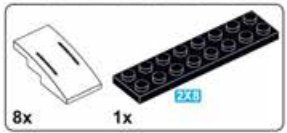
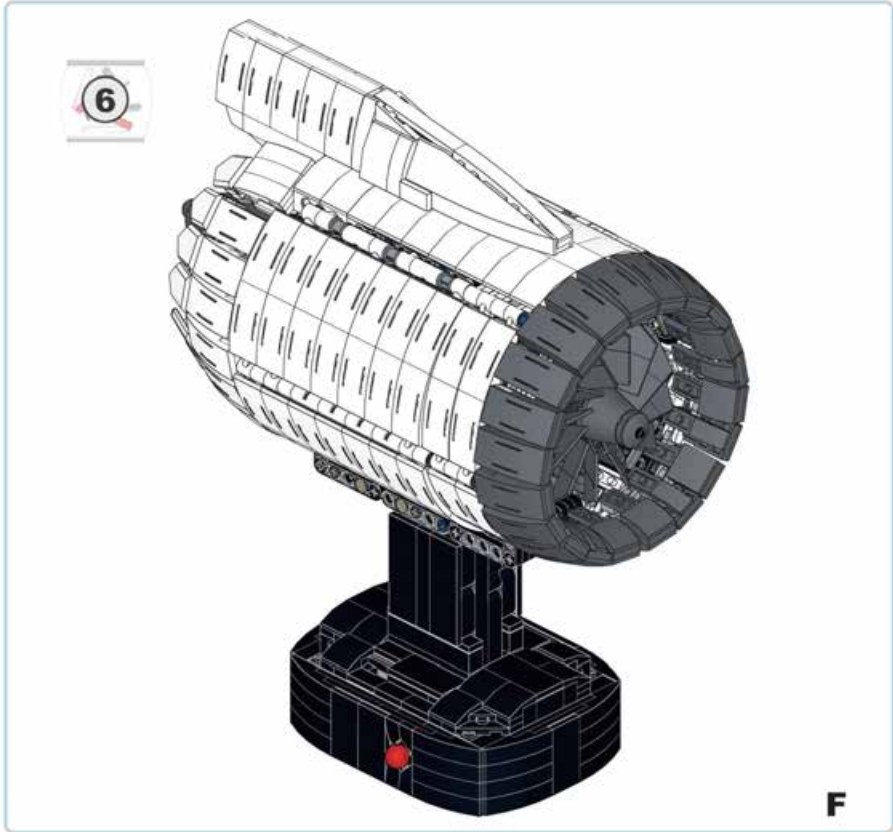


**E104**

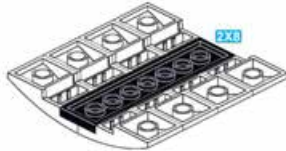


# E105



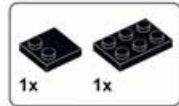


F1

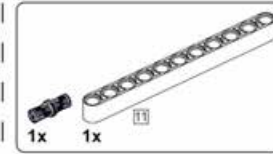
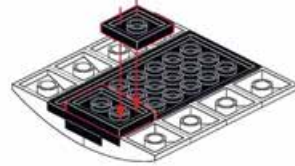


F2

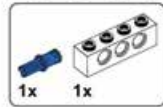




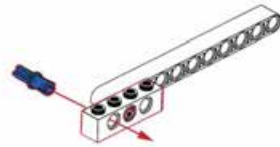
**F3**



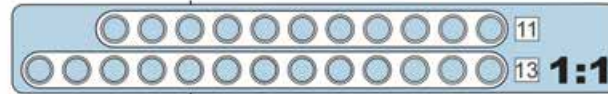
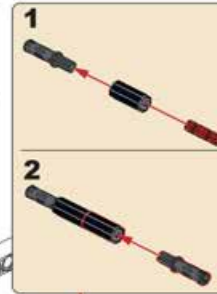
**F4**



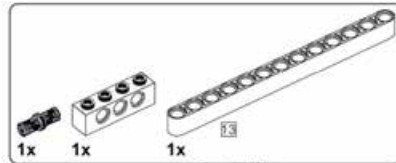
**F5**



**F6**

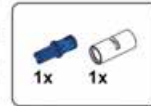


**F7**





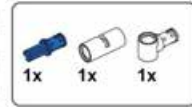
**F8**



**F9**



**F10**



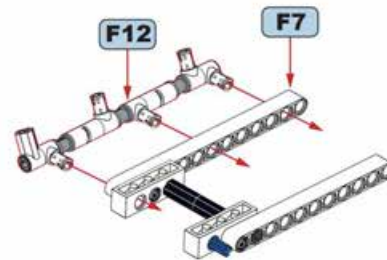
**F11**



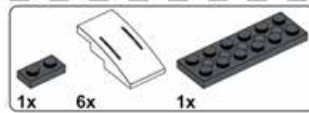
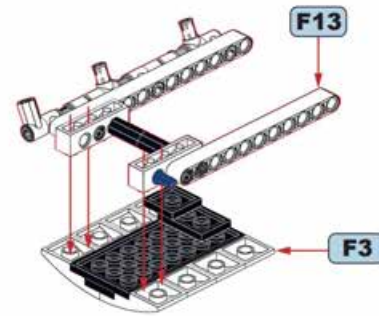
**F12**



**F13**



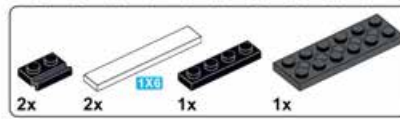
# F14



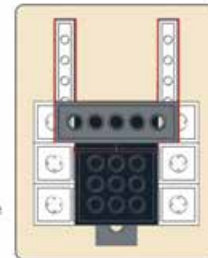
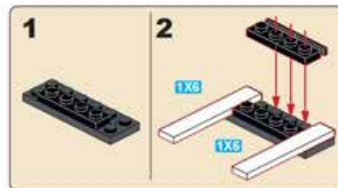
# F15



# F16

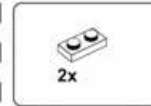


# F17





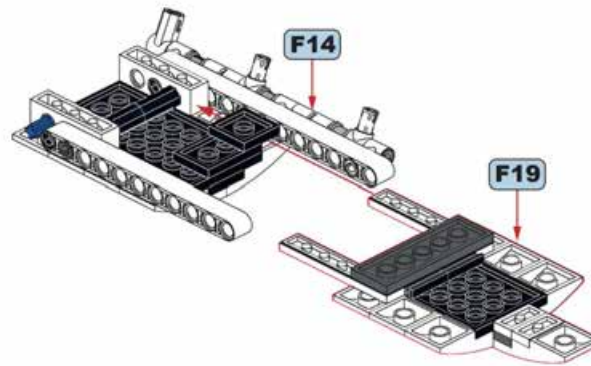
**F18**



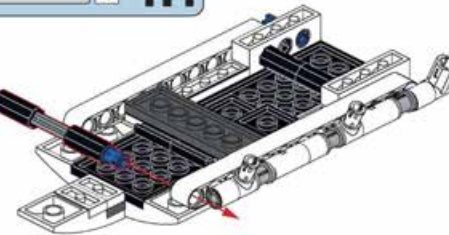
**F19**



**F20**

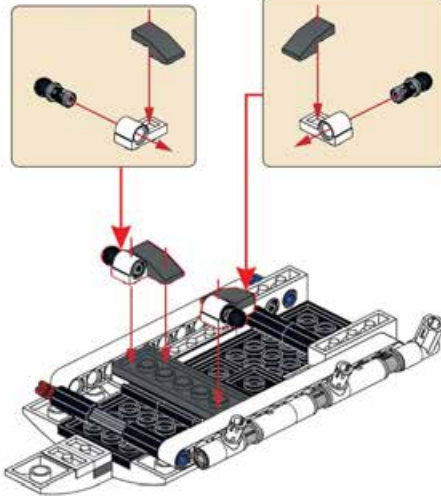


**F21**

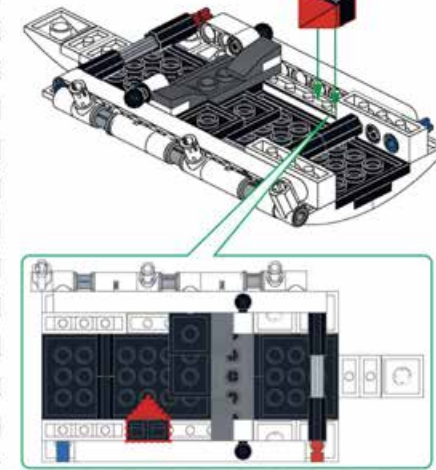




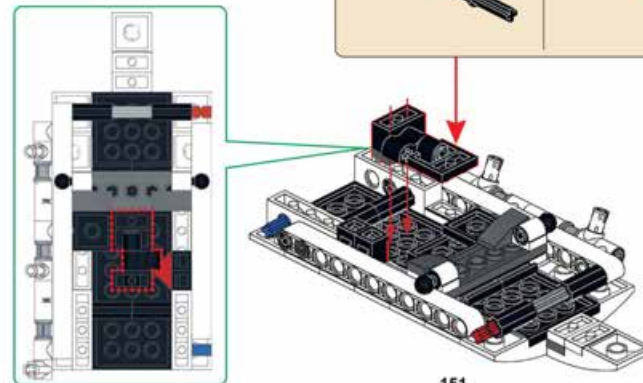
**F22**



**F23**

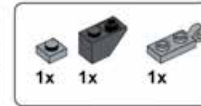


**F24**

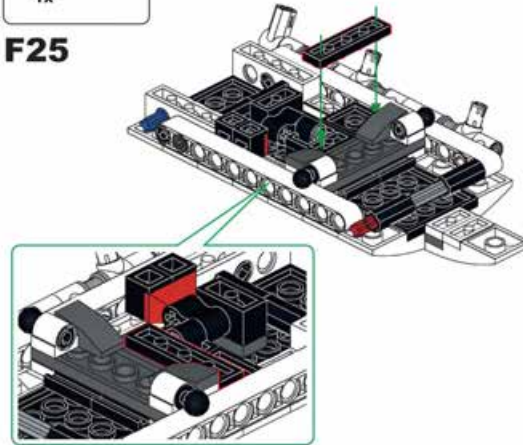




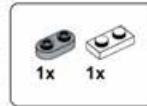
**F25**



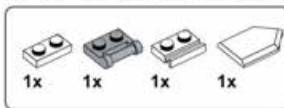
**F26**



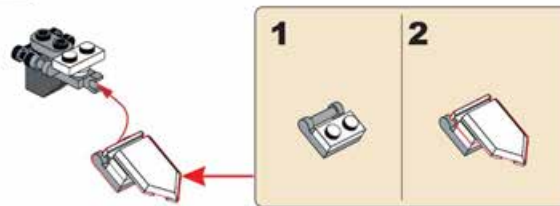
**F27**

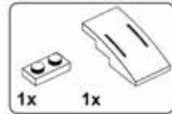


**F28**

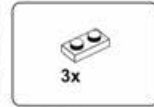


**F29**

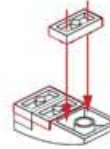




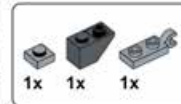
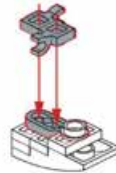
**F30**



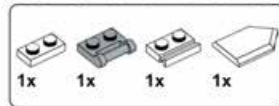
**F31**



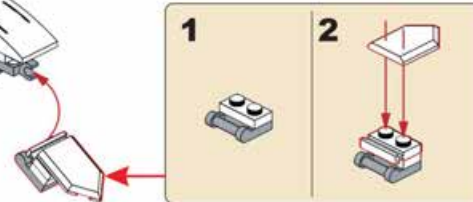
**F32**

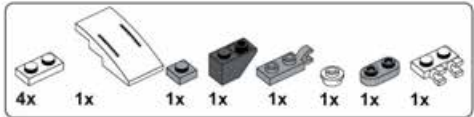


**F33**

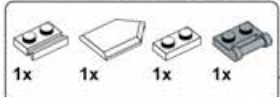
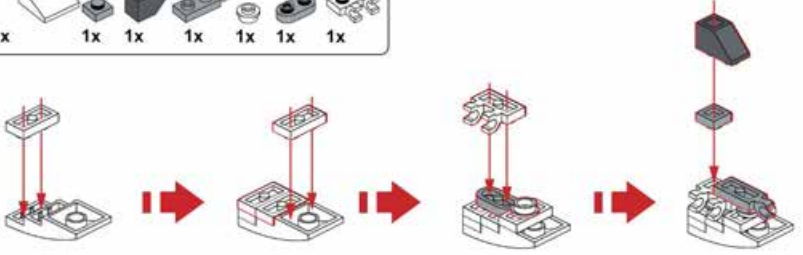


**F34**

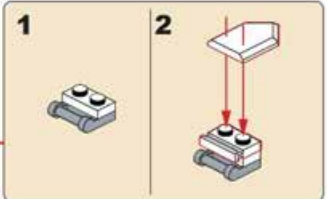
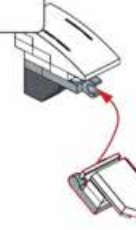




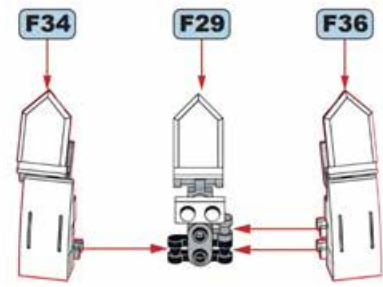
**F35**



**F36**



**F37**

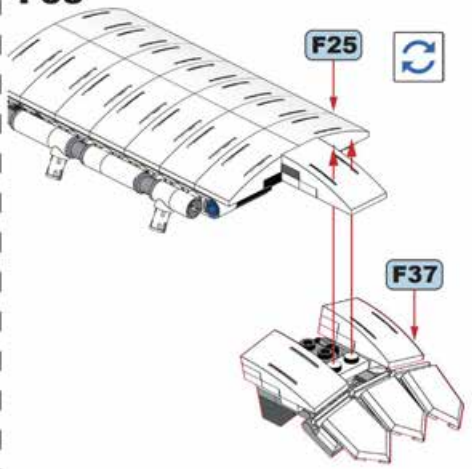


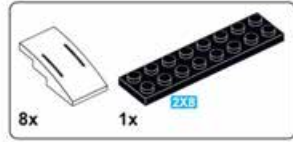
**F38**

F25

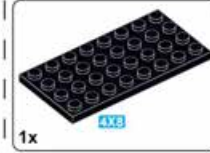


F37





**F39**



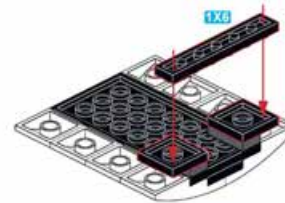
**F40**



**F41**



**F42**





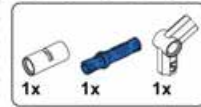
**F43**



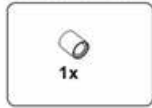
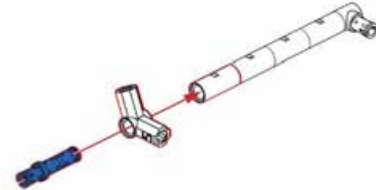
**F44**



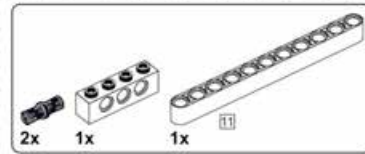
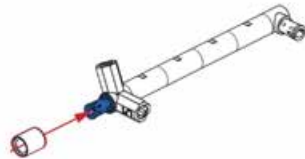
**F45**



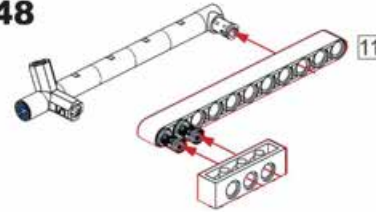
**F46**

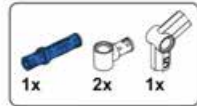


**F47**

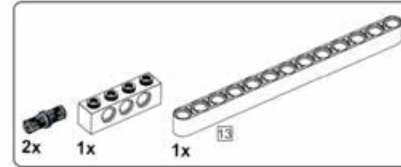
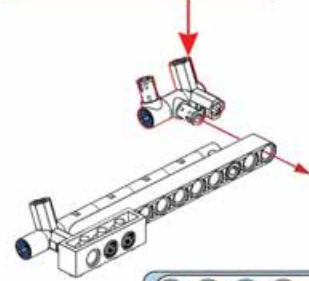
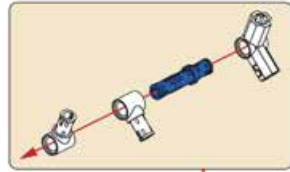


**F48**

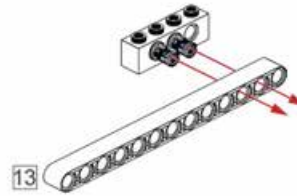




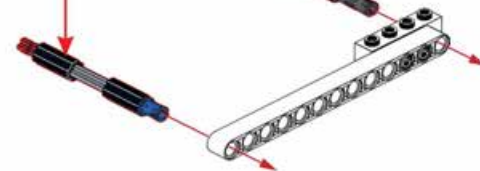
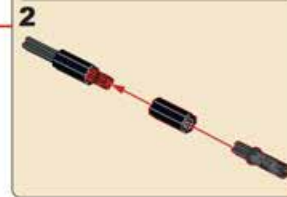
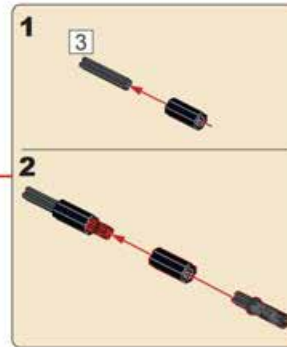
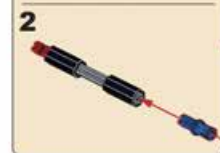
**F49**



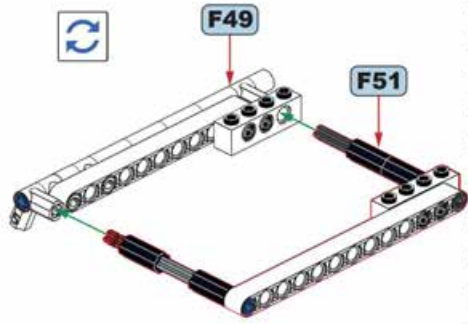
**F50**



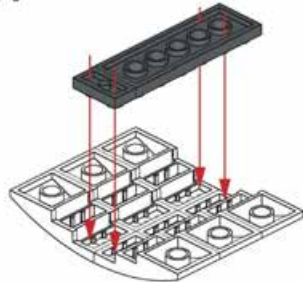
**F51**



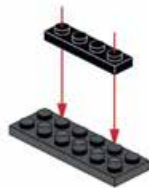
### F52



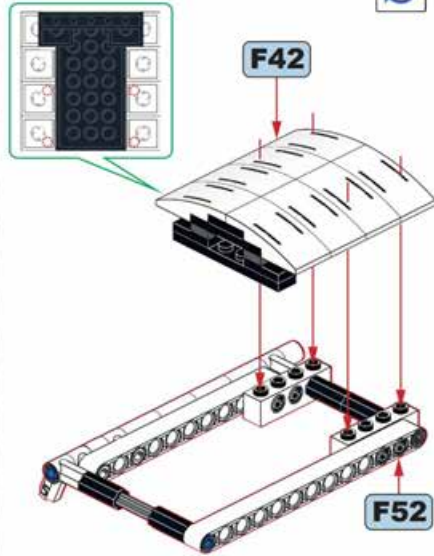
### F54



### F56



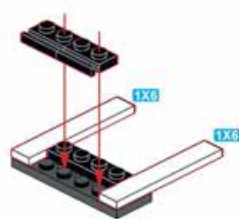
### F53



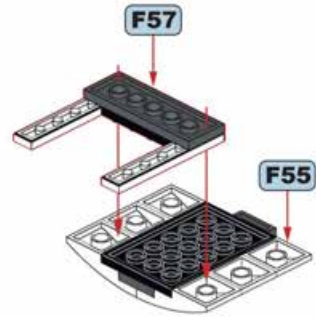
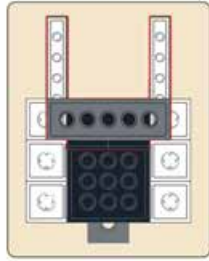
### F55



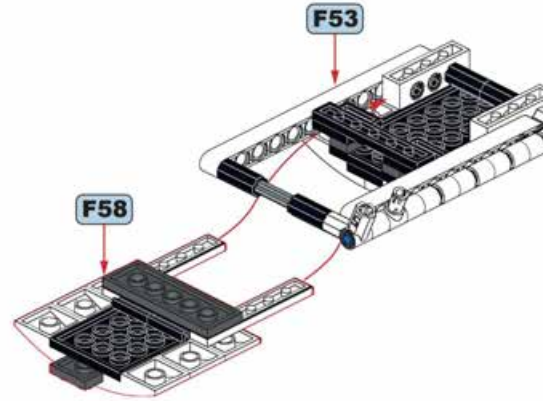
### F57



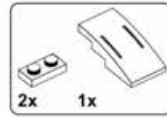
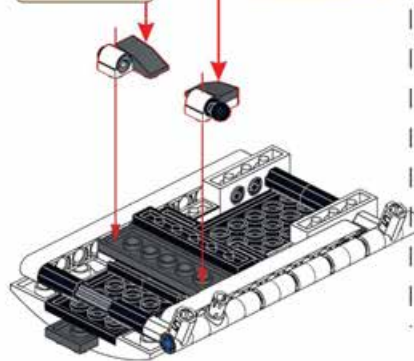
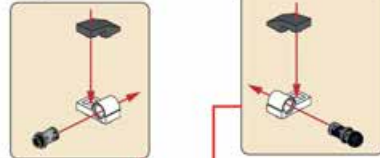
**F58**



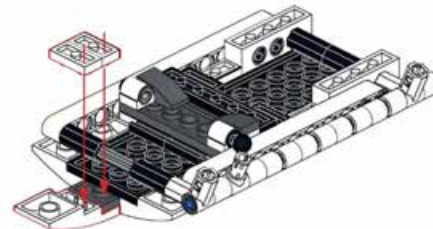
**F59**

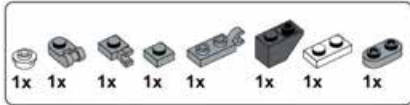


**F60**

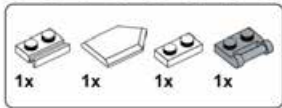


**F61**

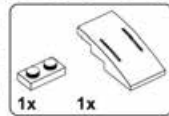
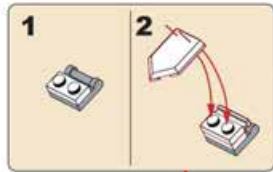




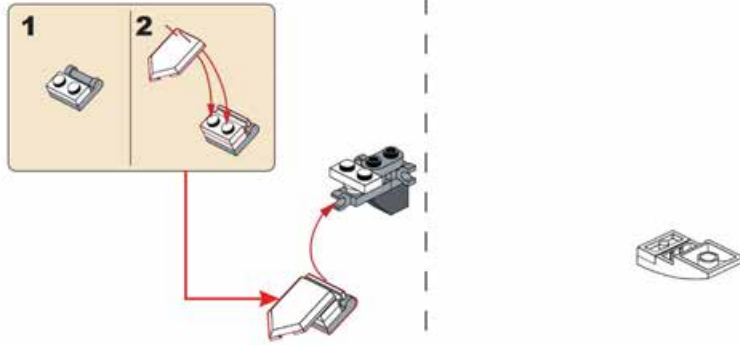
**F62**



**F63**

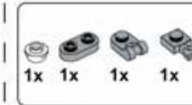


**F64**





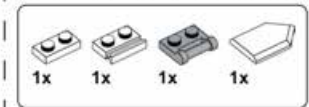
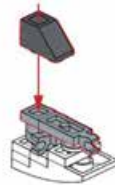
**F65**



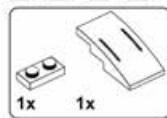
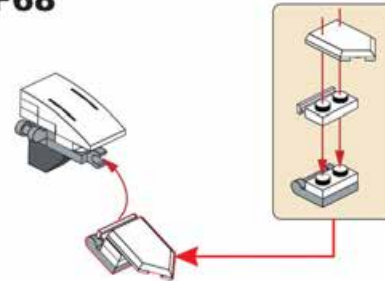
**F66**



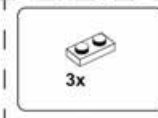
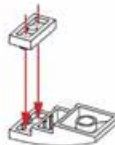
**F67**



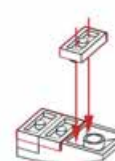
**F68**

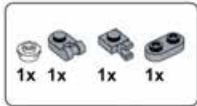


**F69**

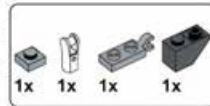
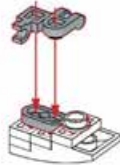


**F70**





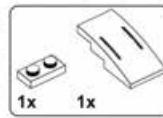
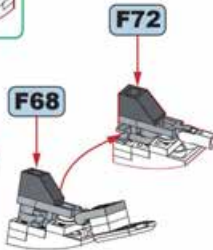
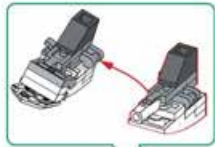
**F71**



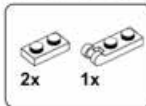
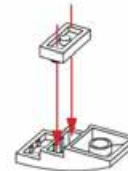
**F72**



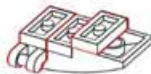
**F73** 



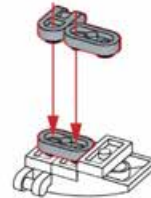
**F74**

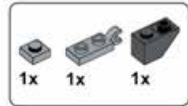


**F75**

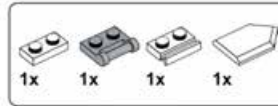


**F76**

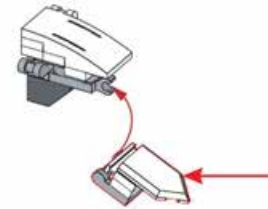
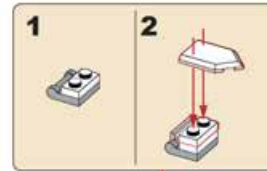




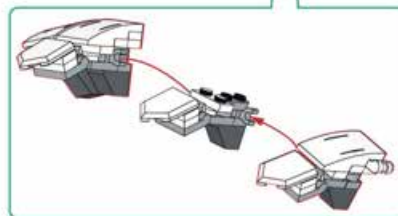
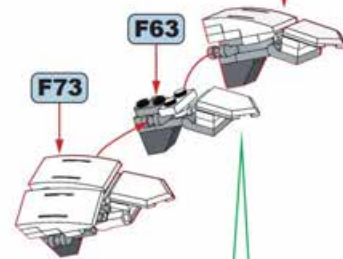
**F77**



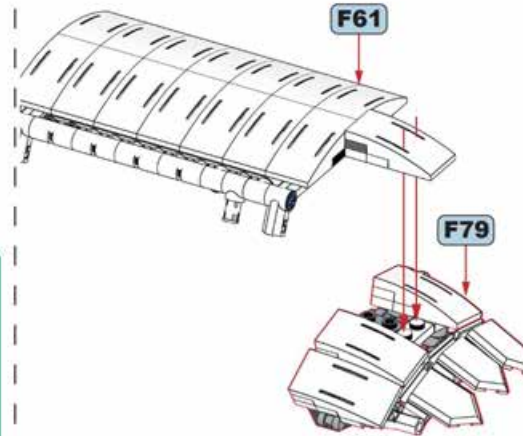
**F78**



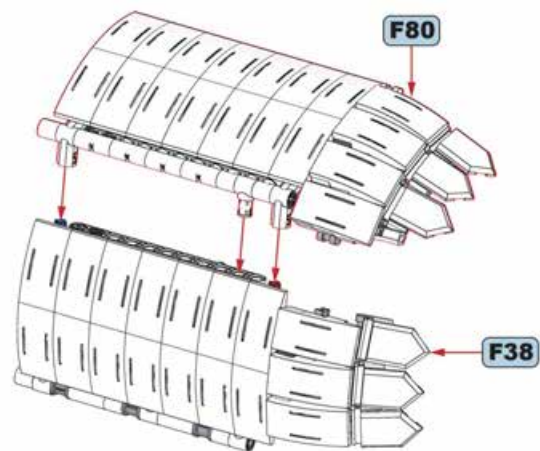
**F79**



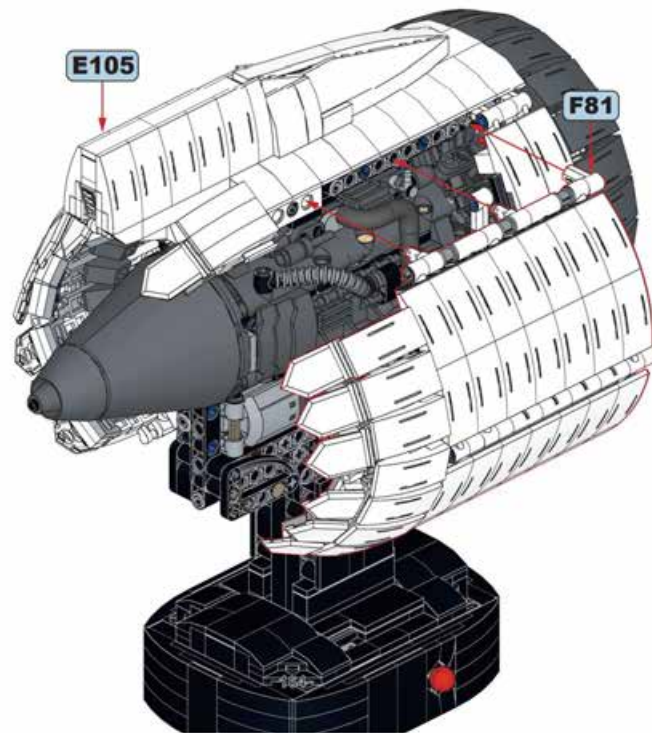
**F80**



**F81**



**F82**





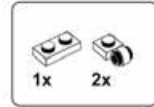
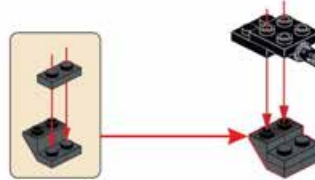
**F83**



**F84**



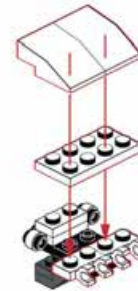
**F85**



**F86**



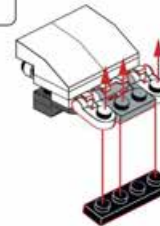
**F87**

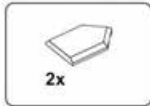


**F88**

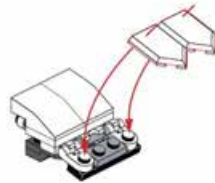


**F89**

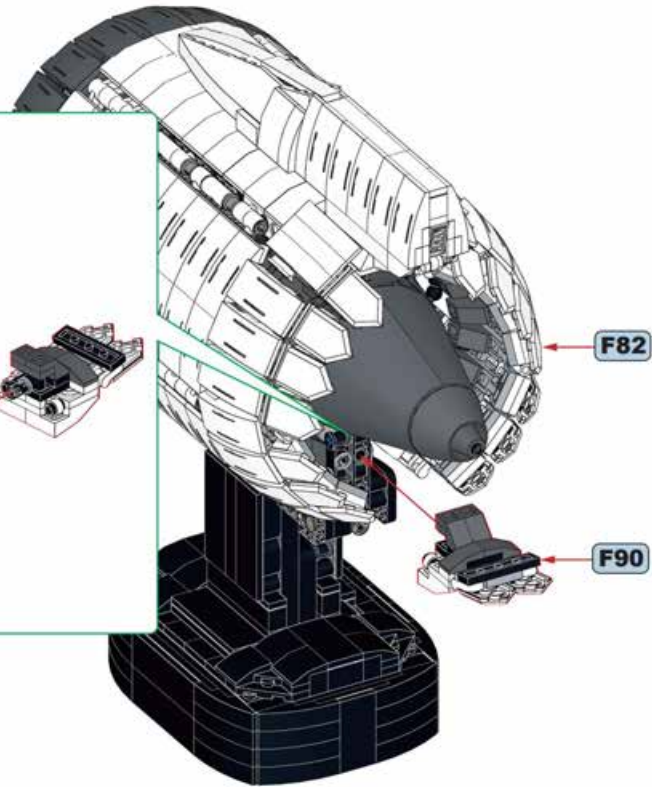
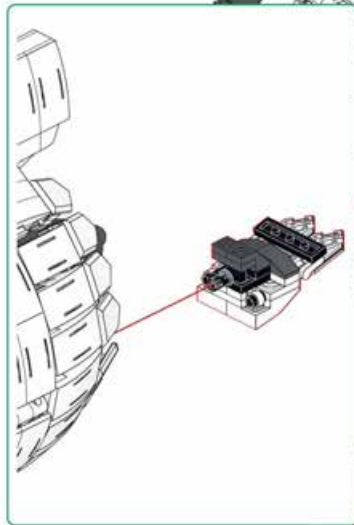


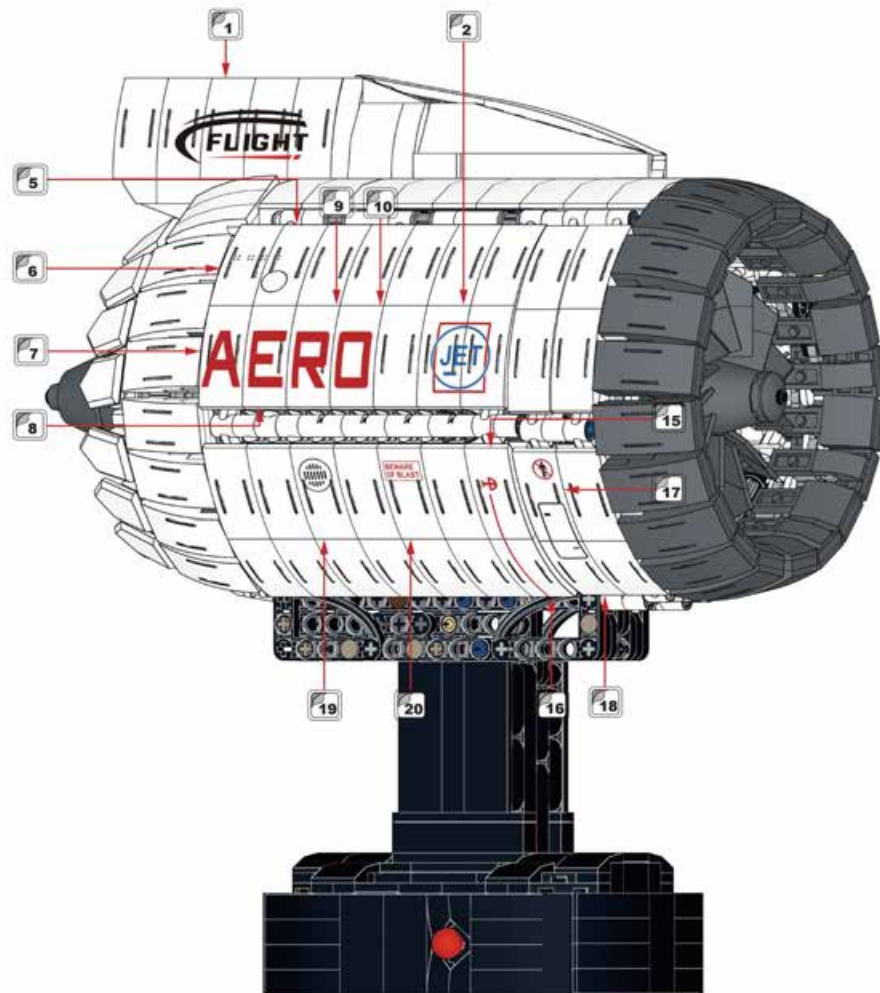


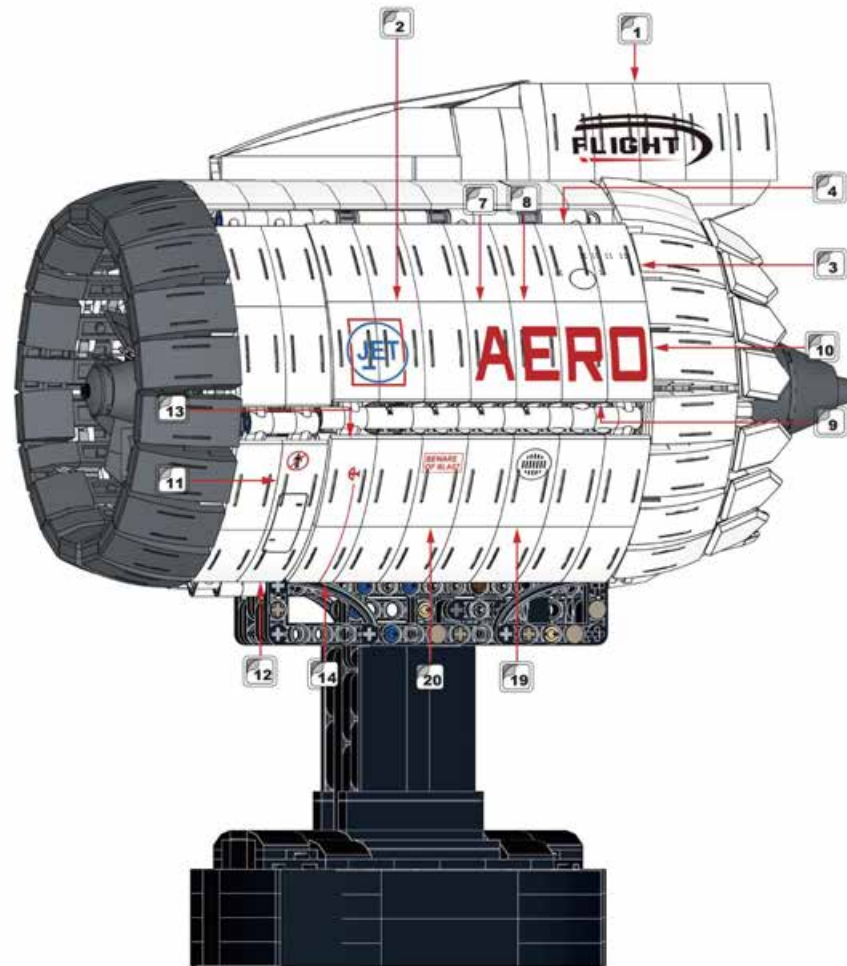
**F90**



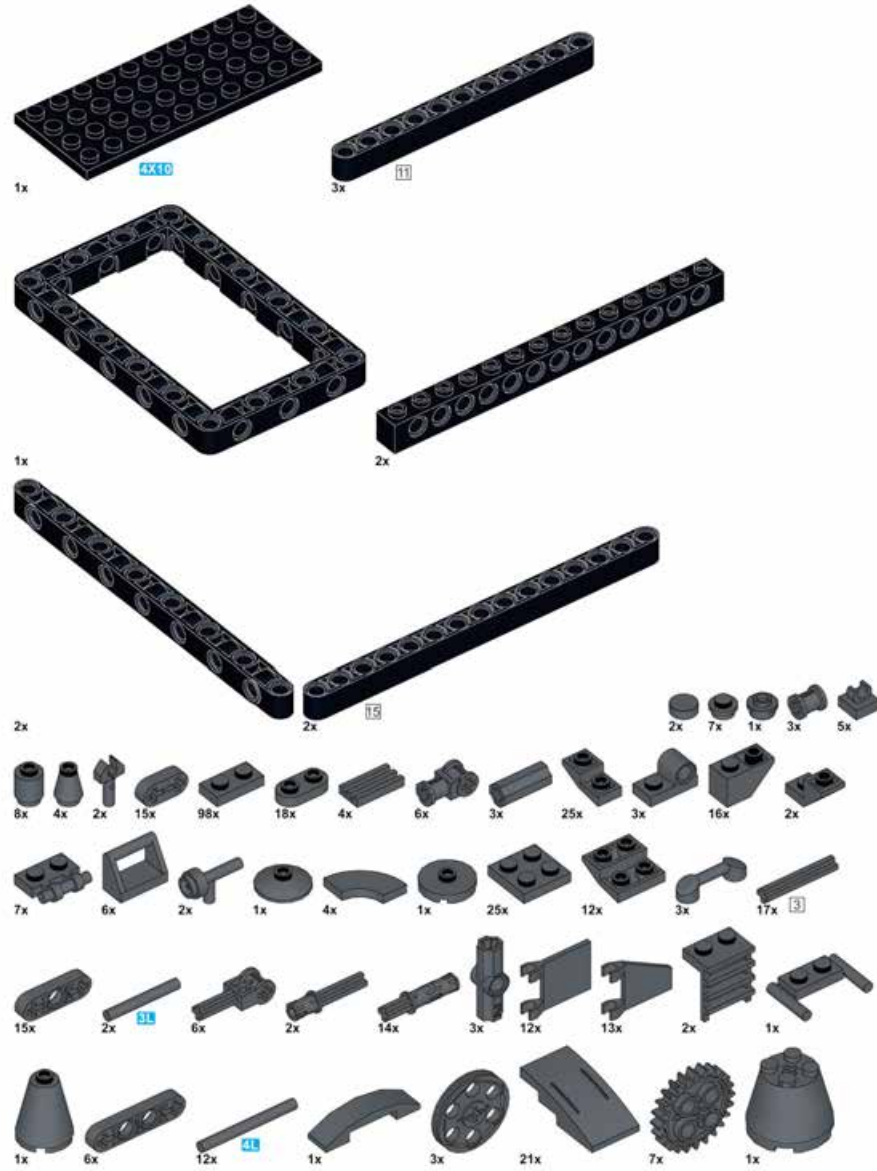
**F91**

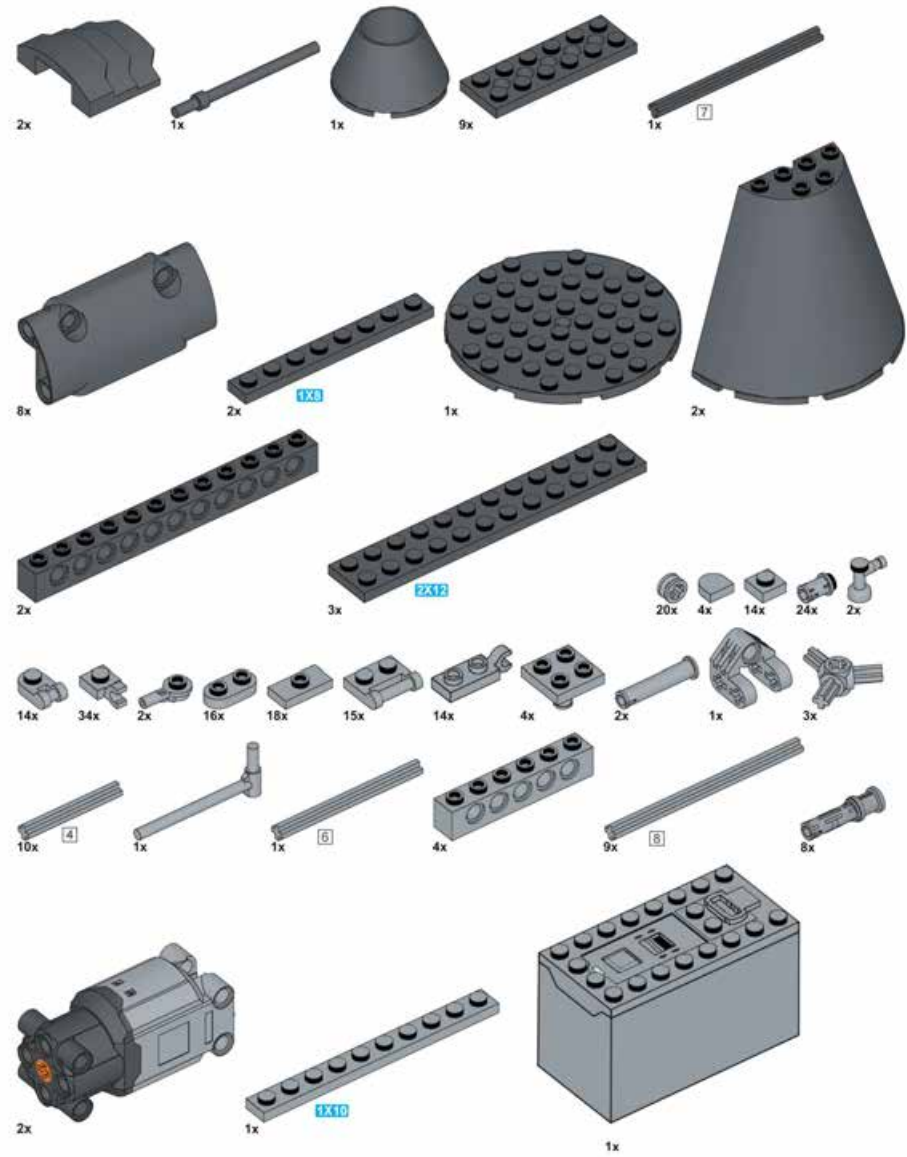


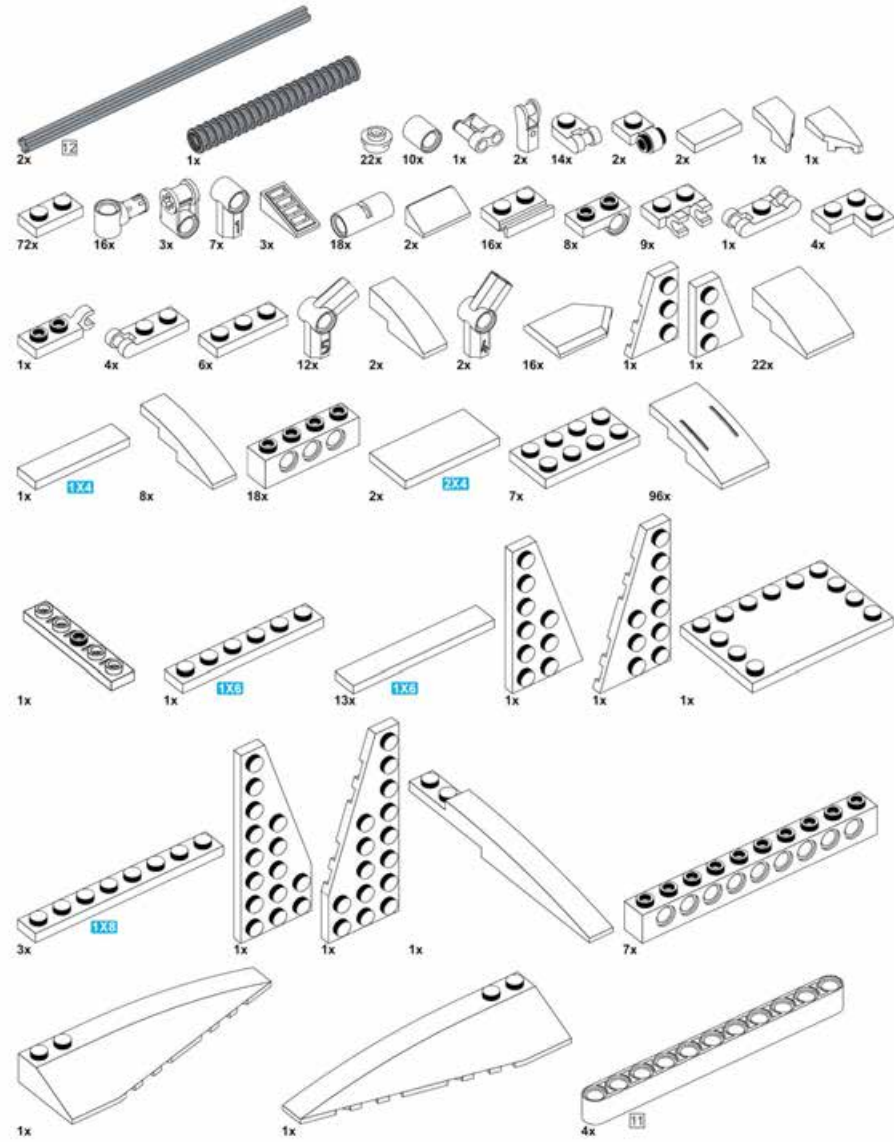


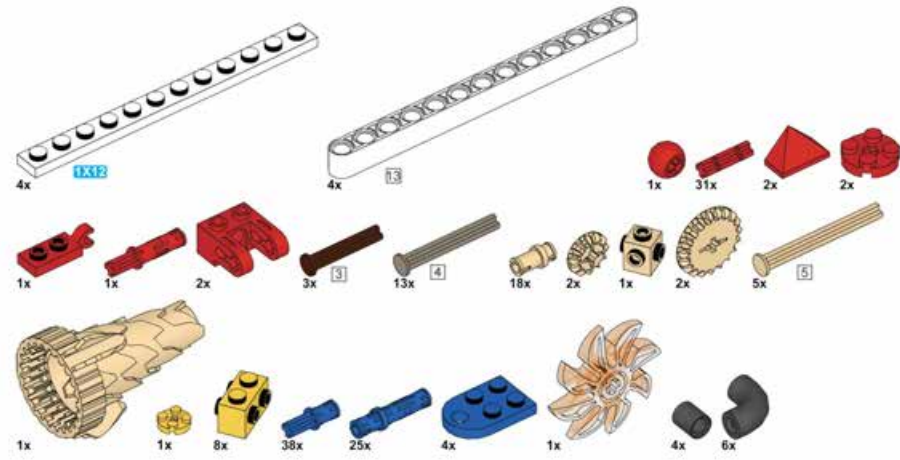
















NO.33019



**POWER  
BATTERY**

# AIRCRAFT ENGINE

• • • CREATIVE BUILDING • • •