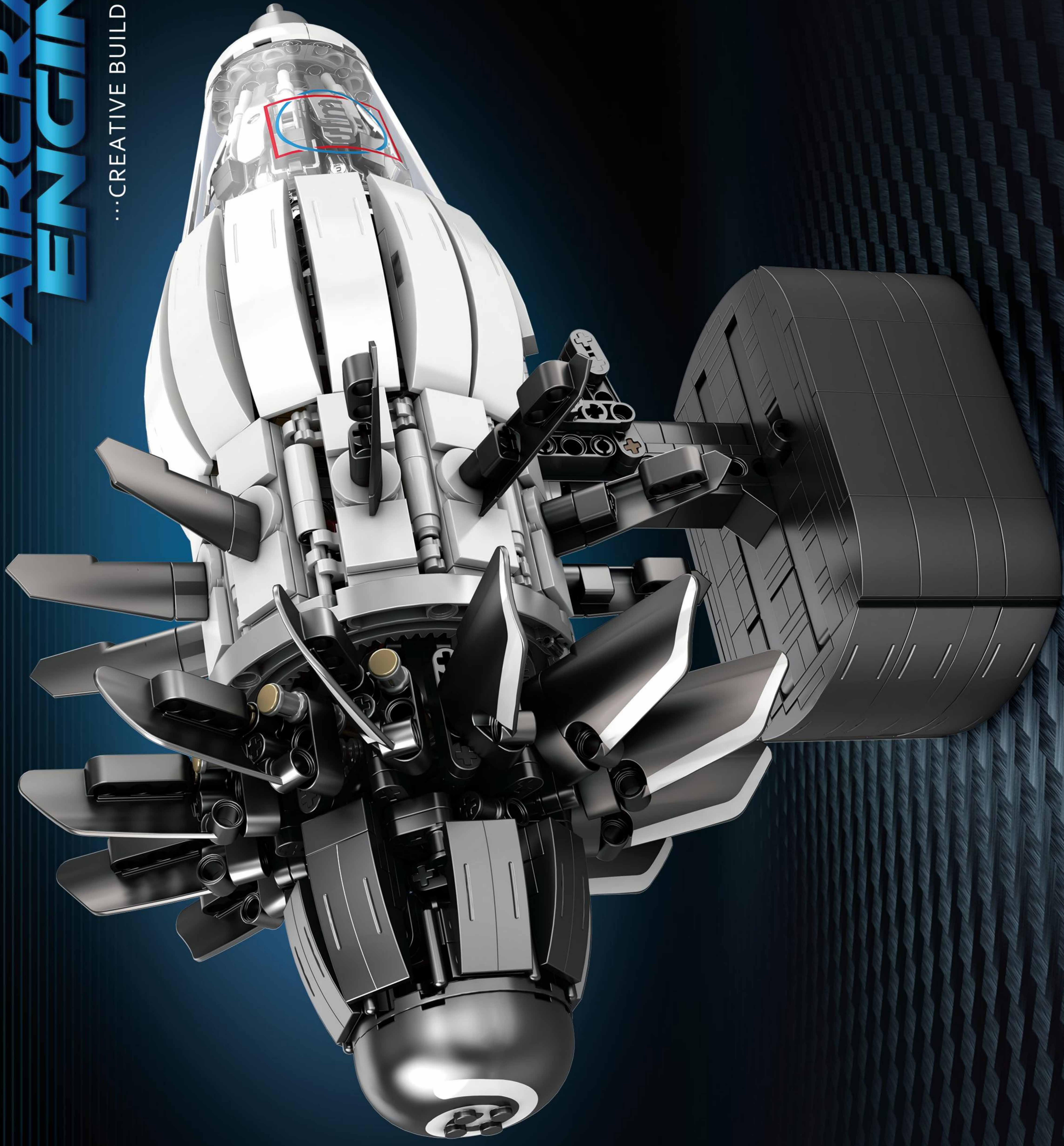




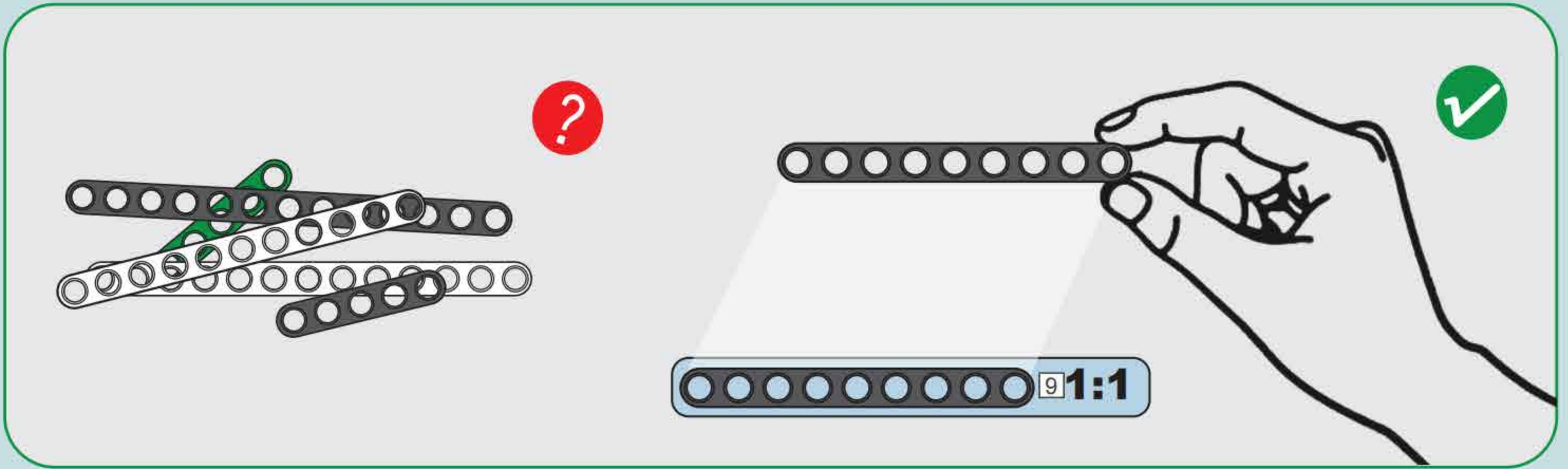
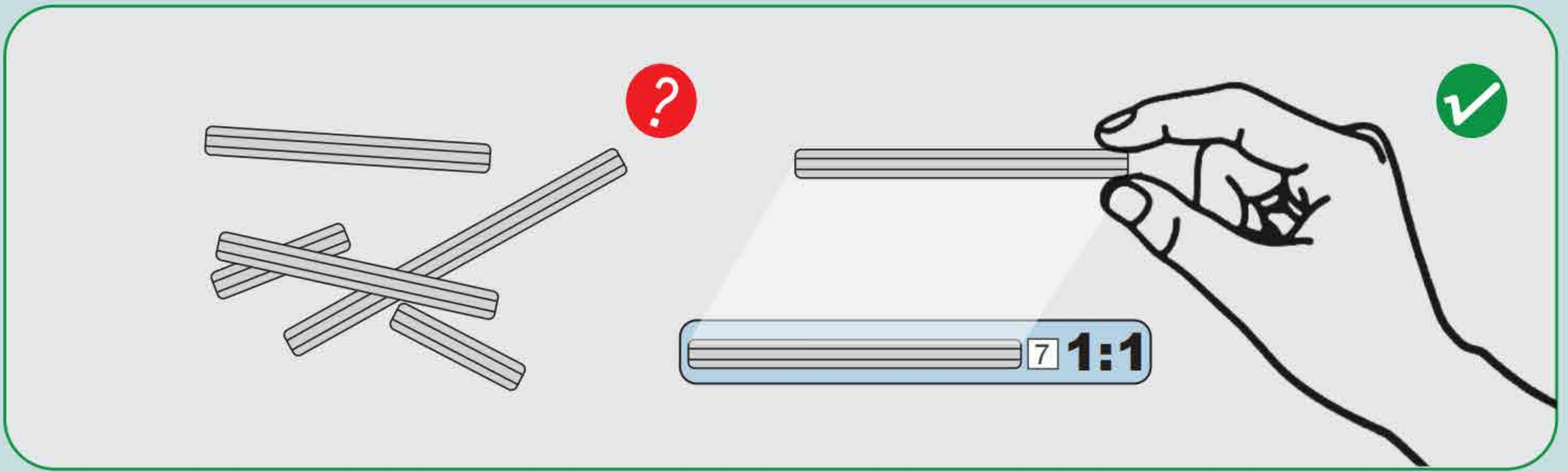
NO.33018

# AIRCRAFT ENGINE

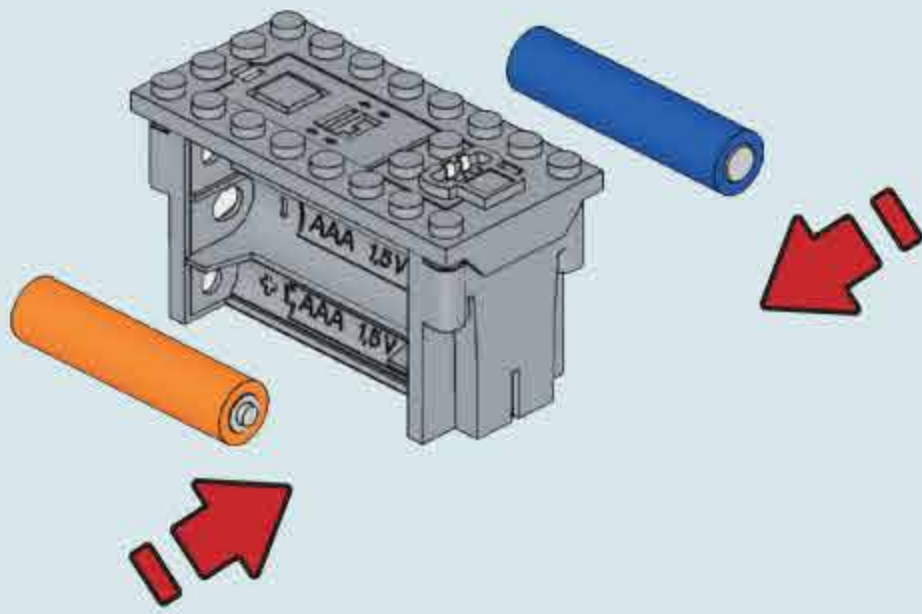
...CREATIVE BUILDING ...



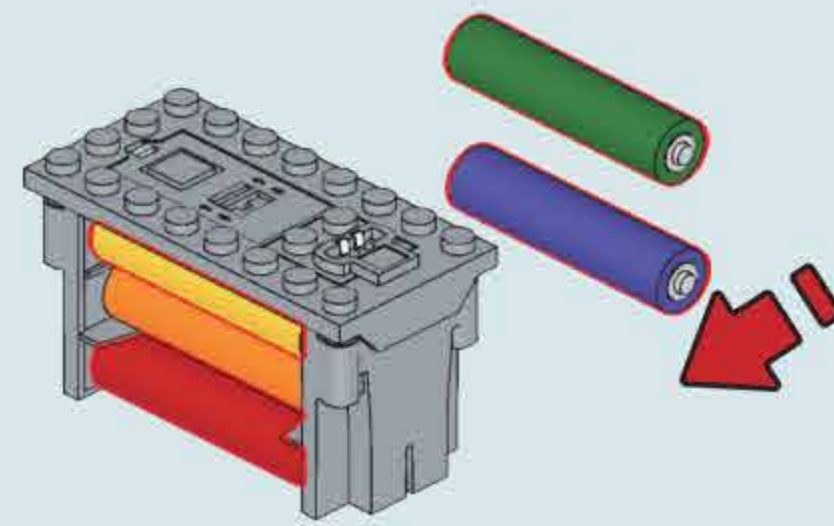
POWER  
BATTERY



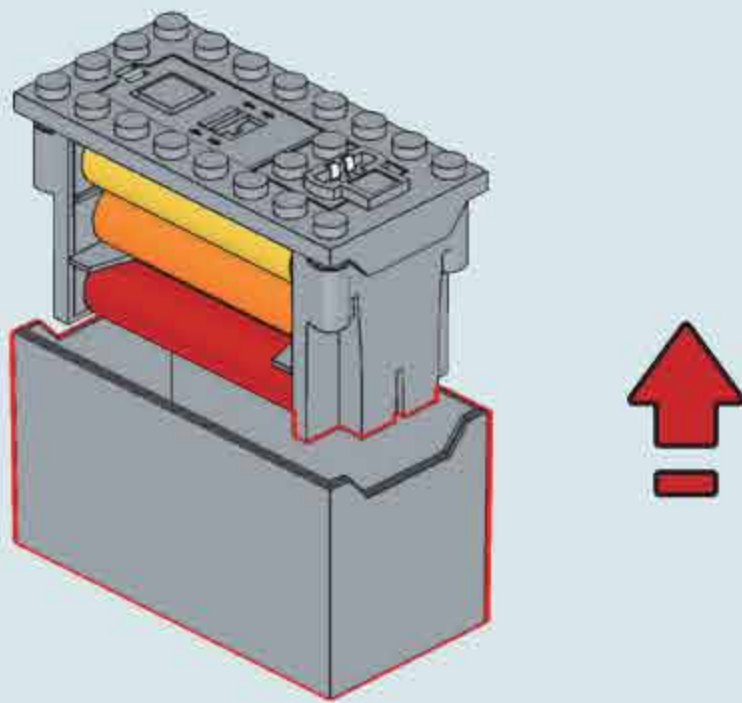
1



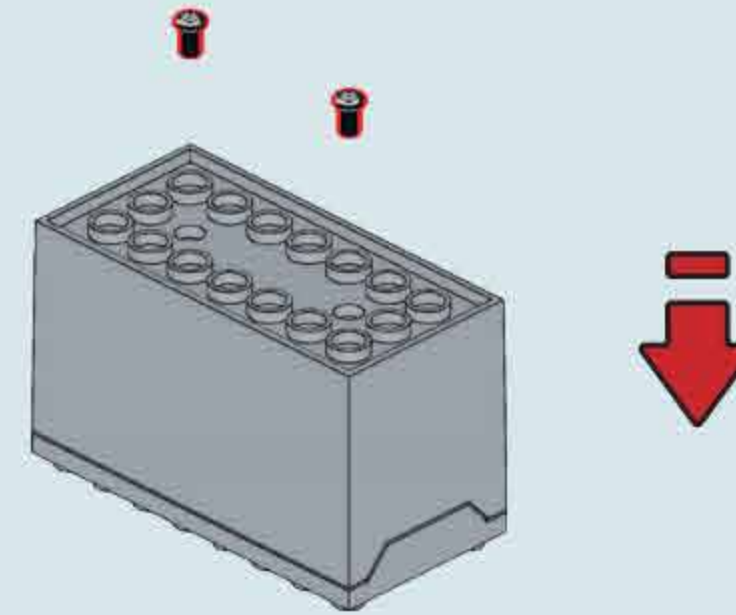
2

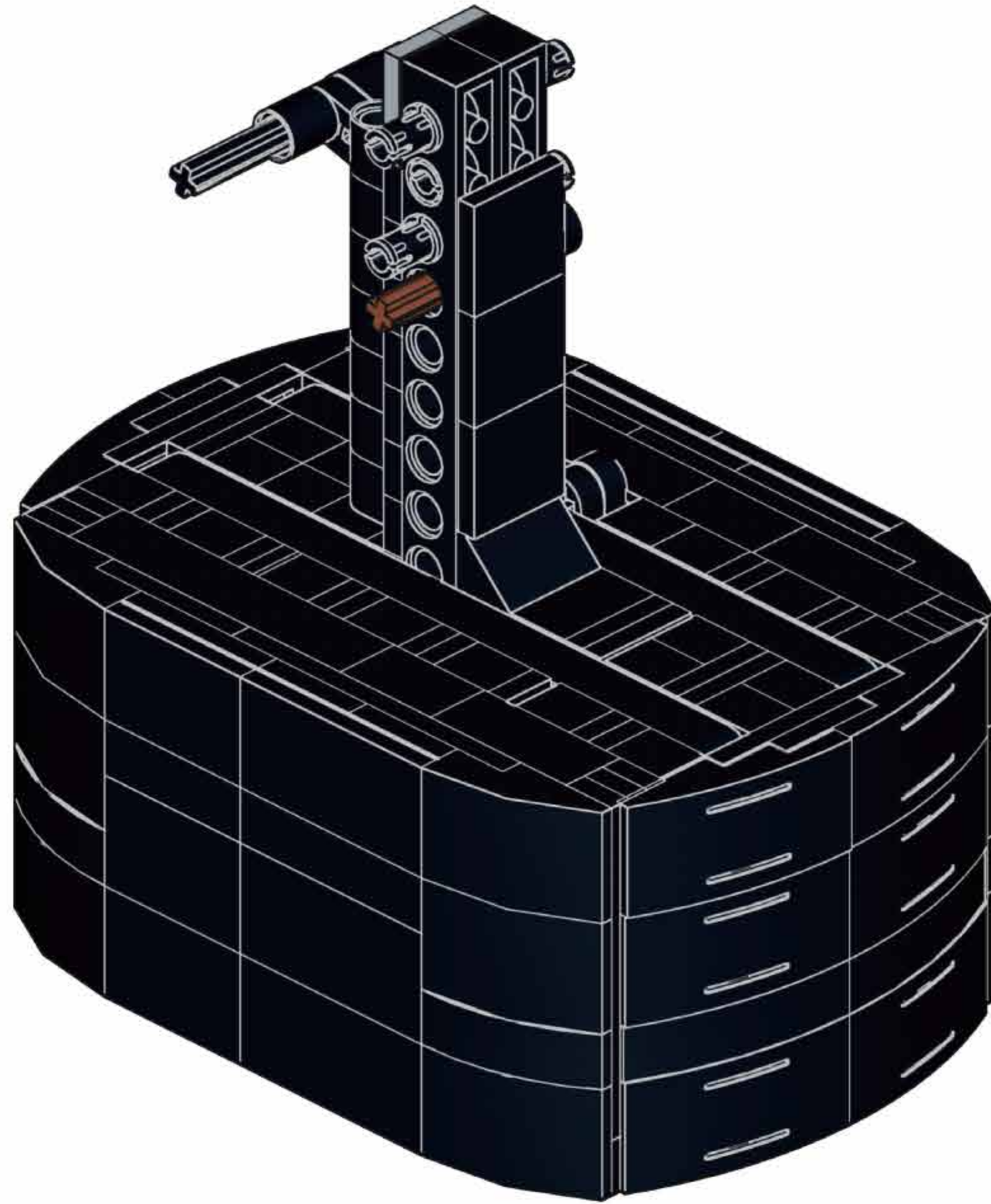


3

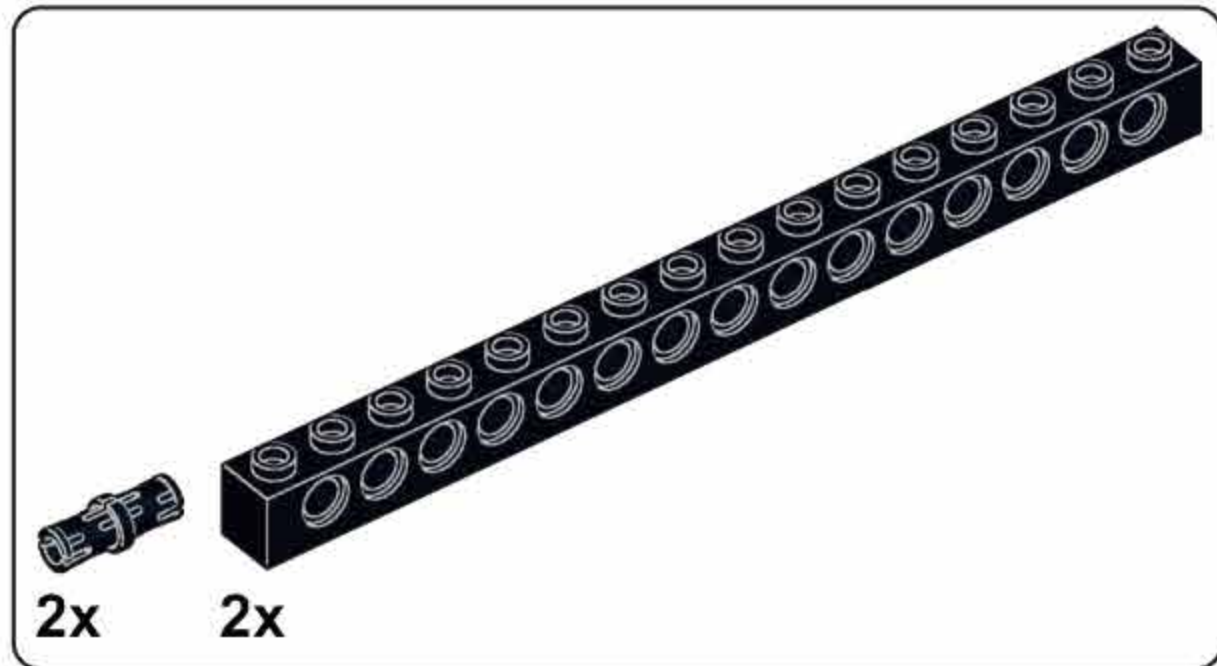


4

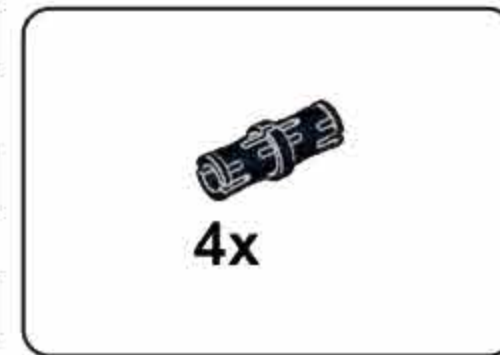




**A**

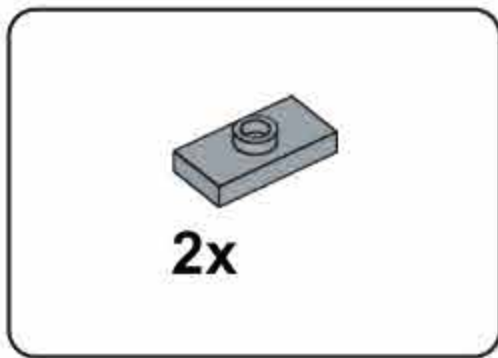


**A1**

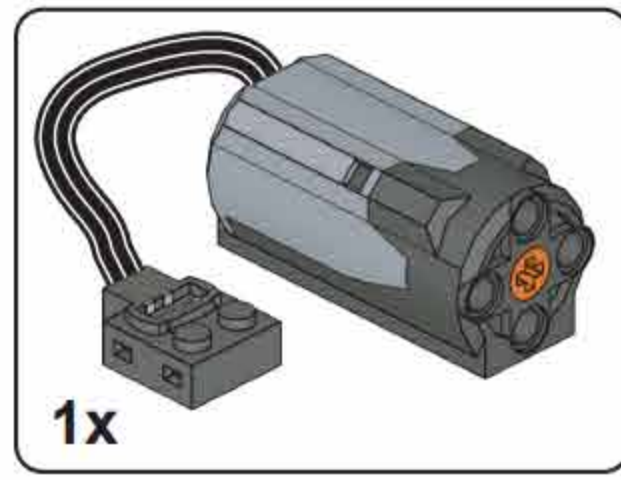


**A2**

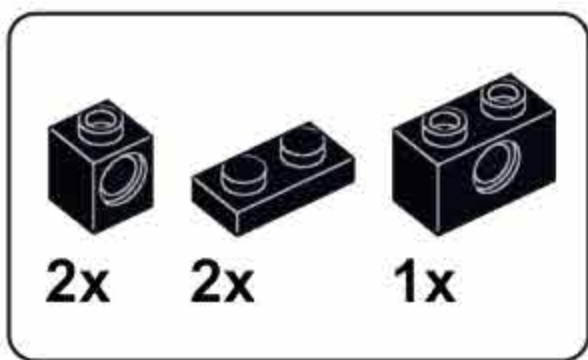
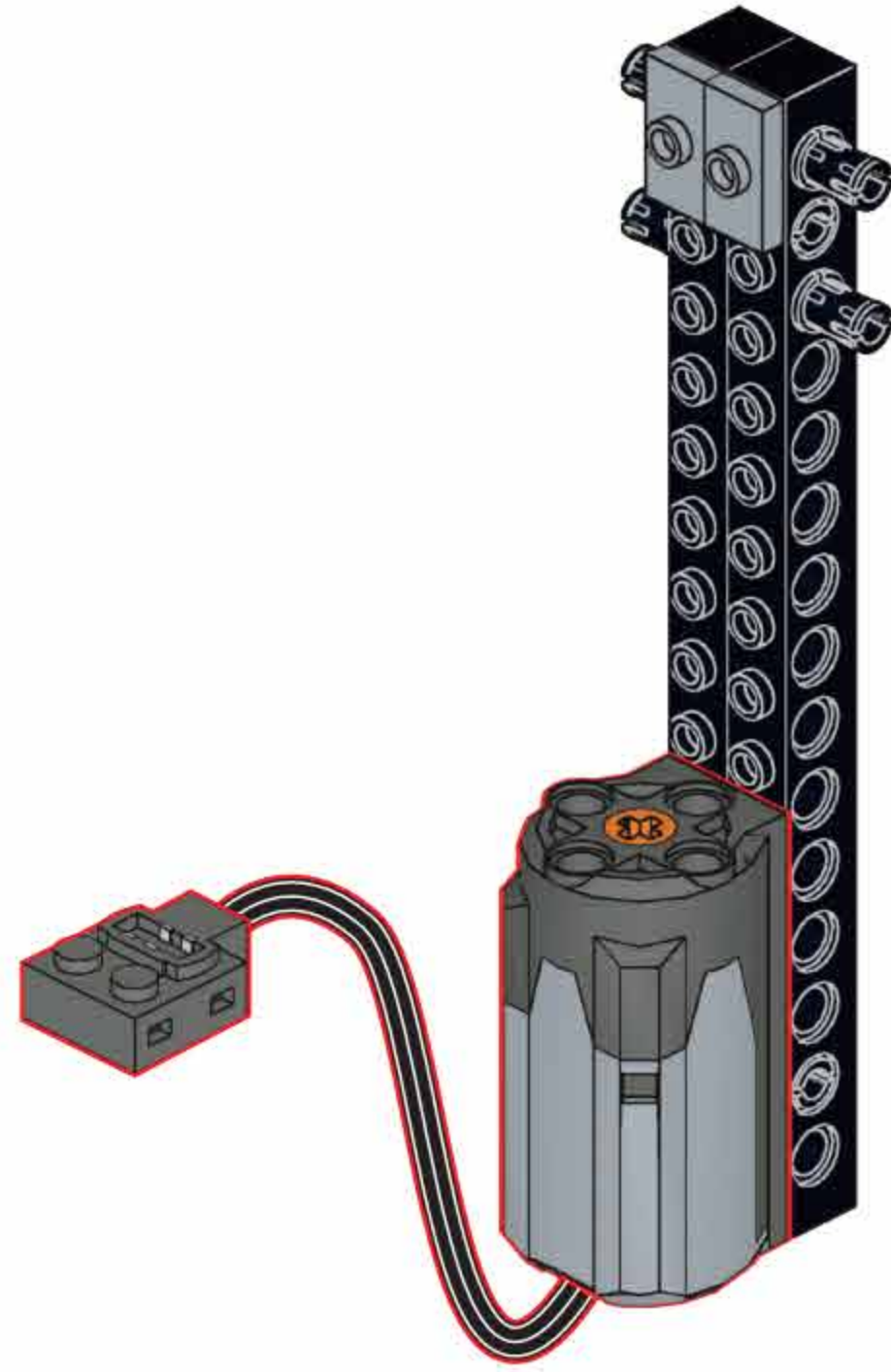




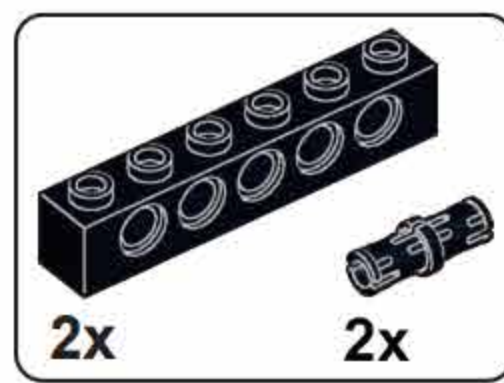
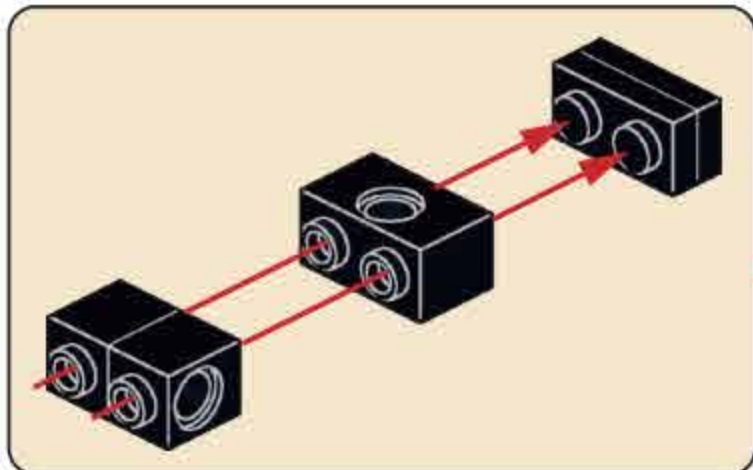
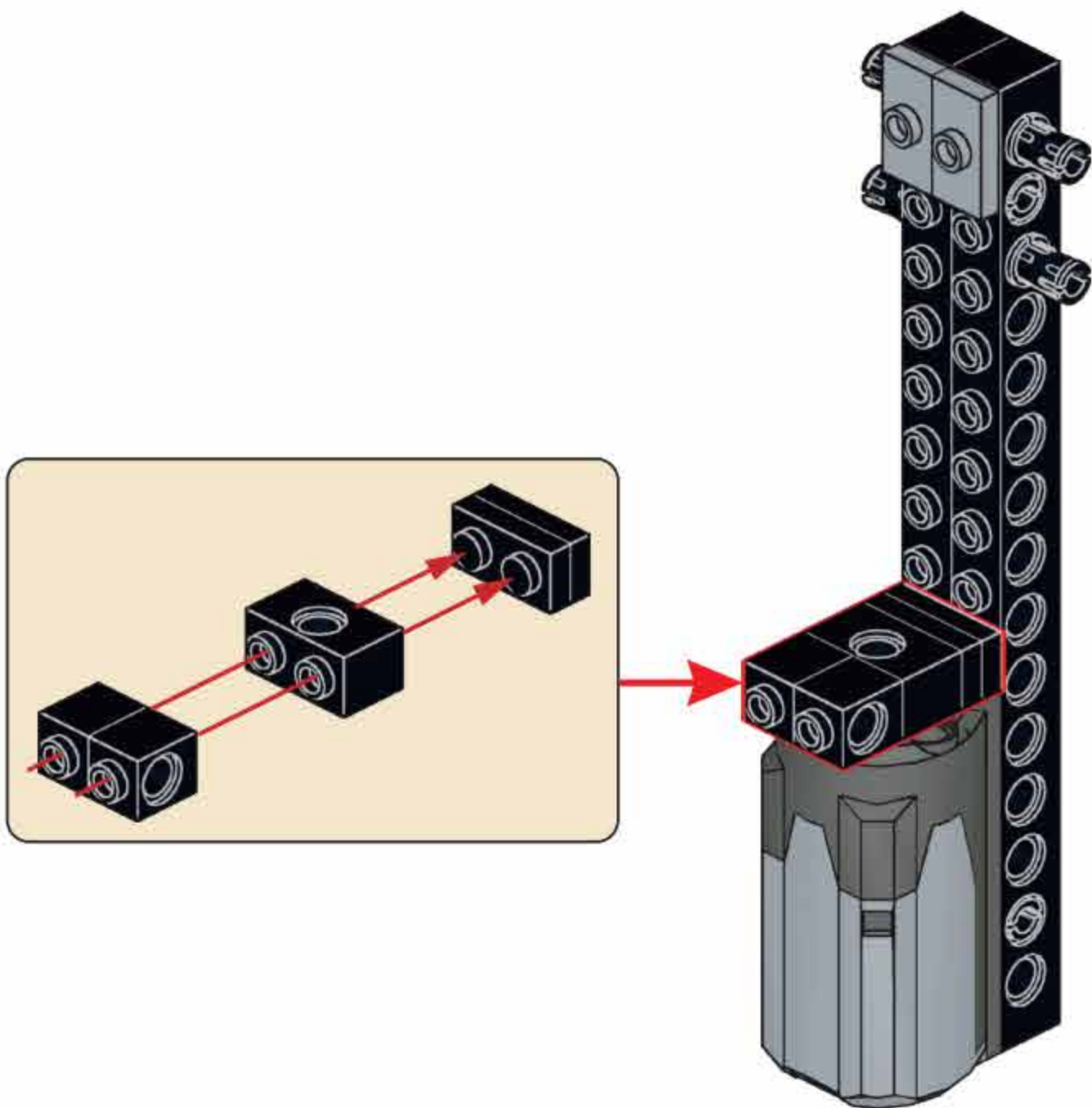
**A3**



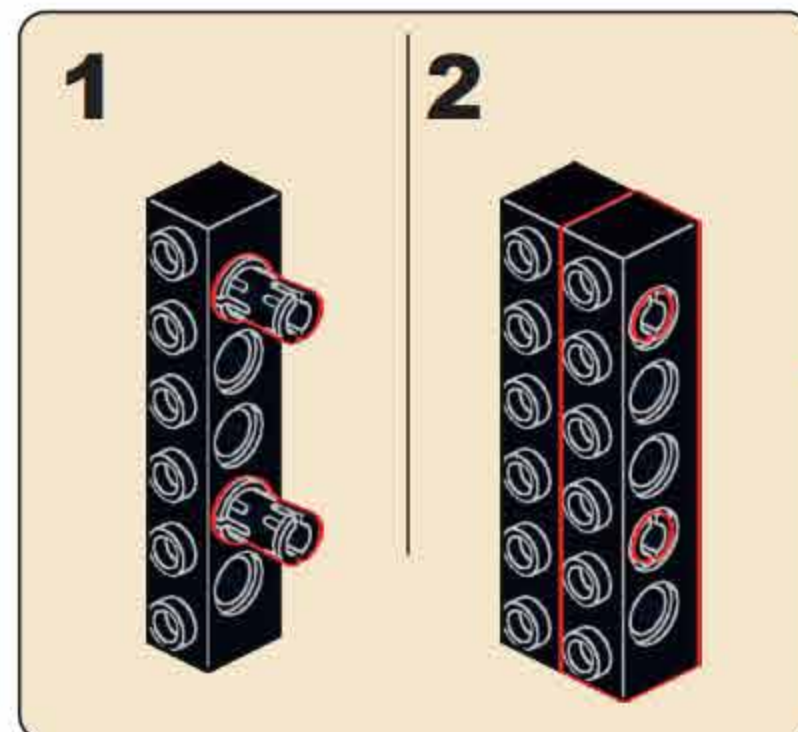
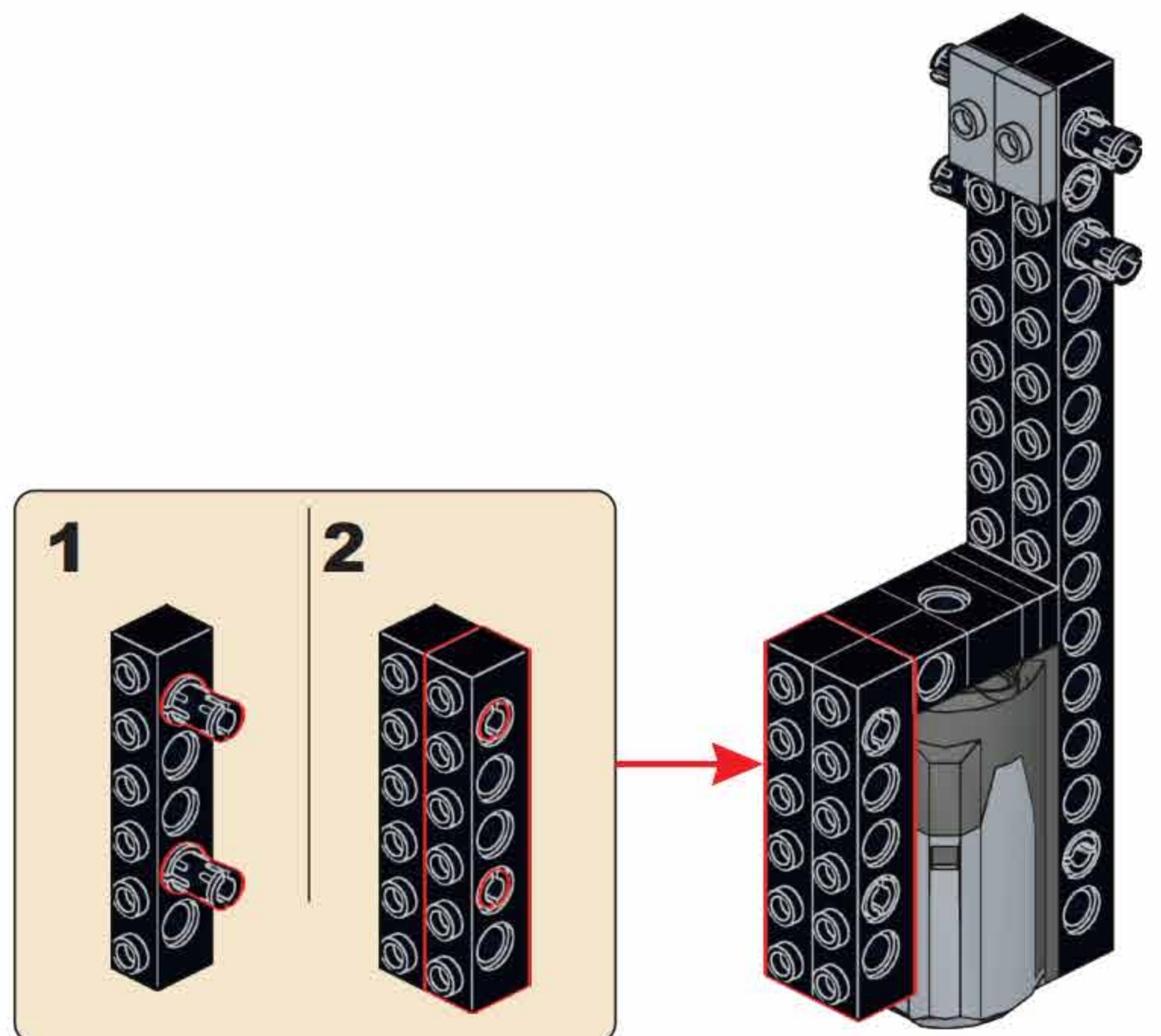
**A4**

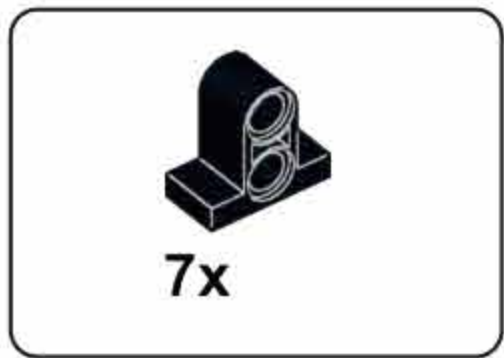


**A5**

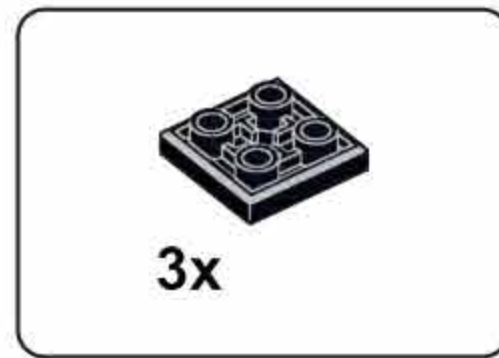
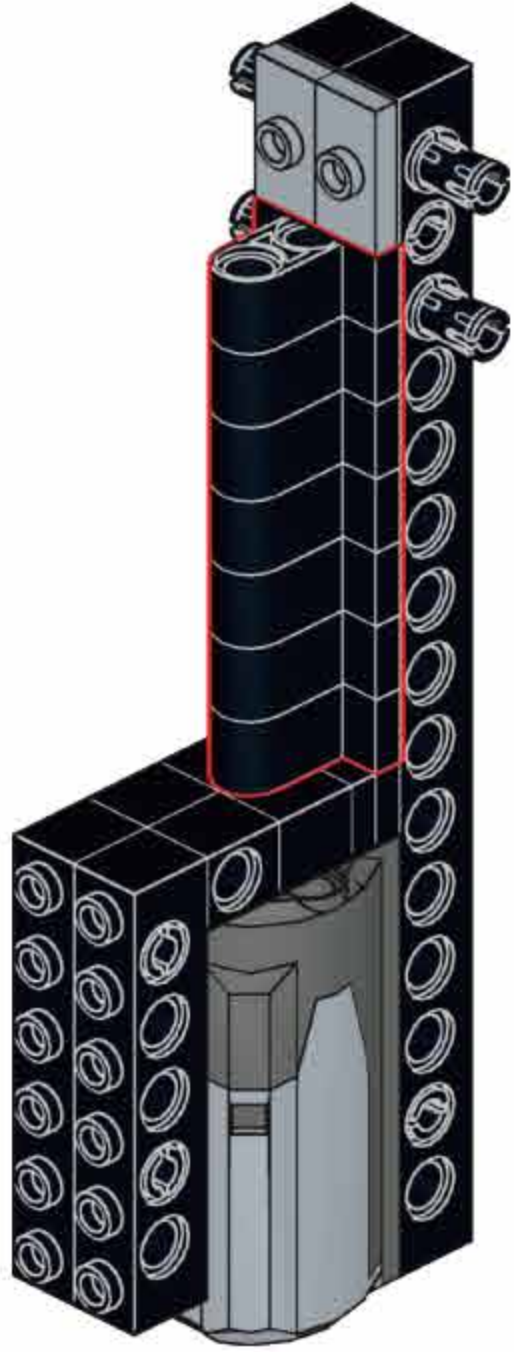


**A6**

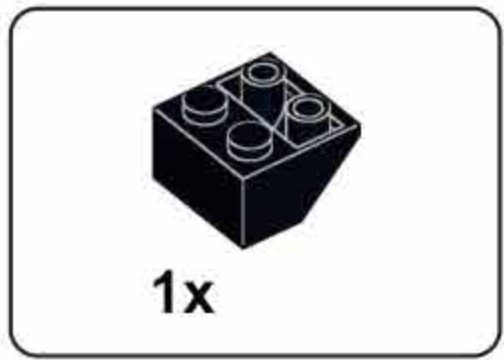
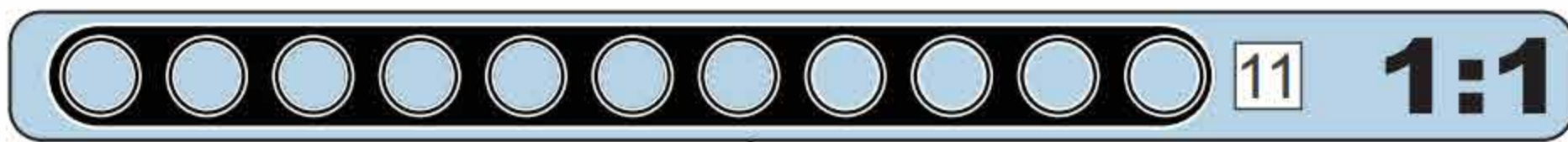
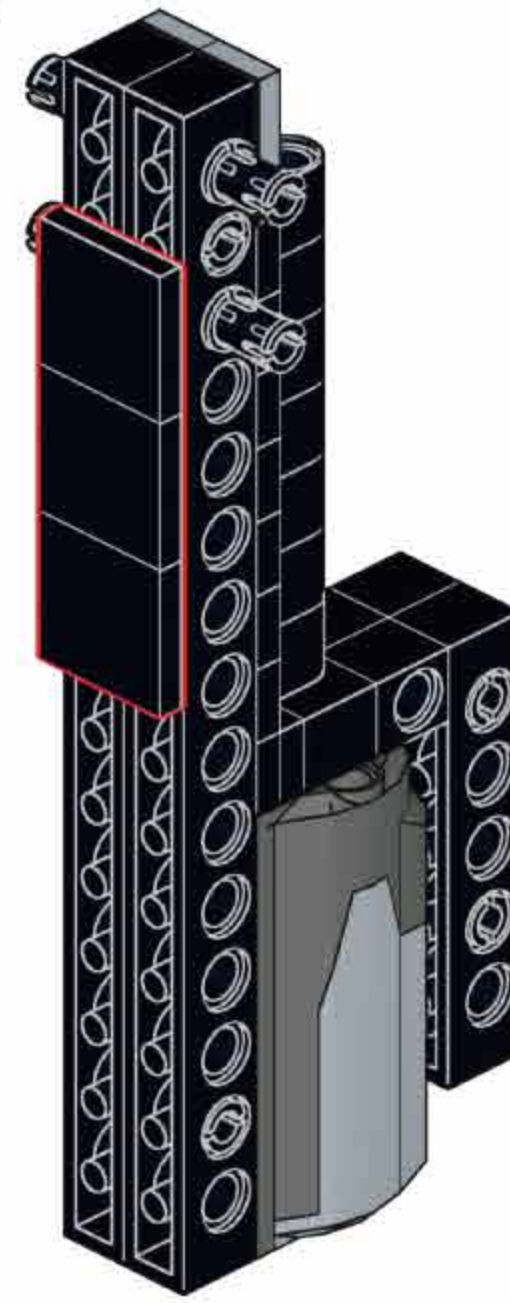




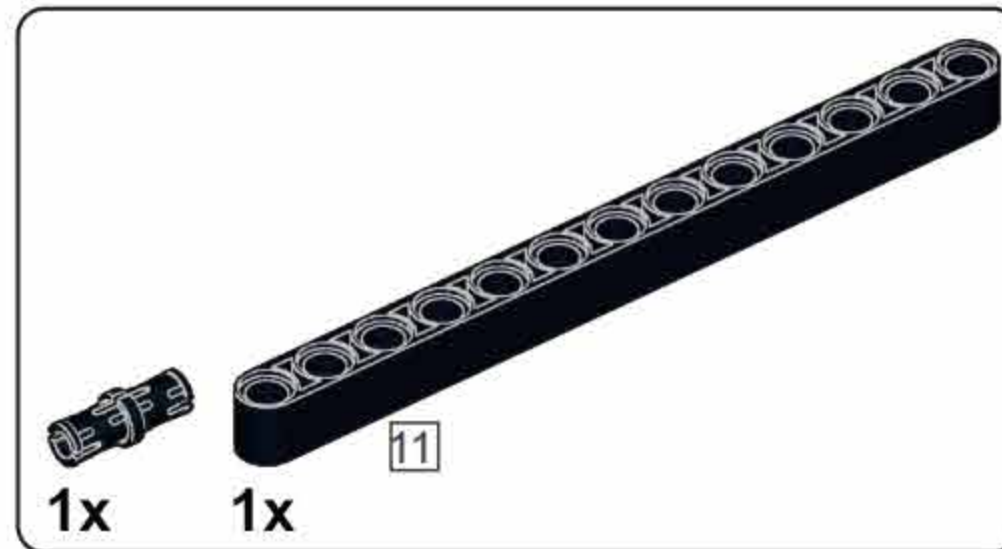
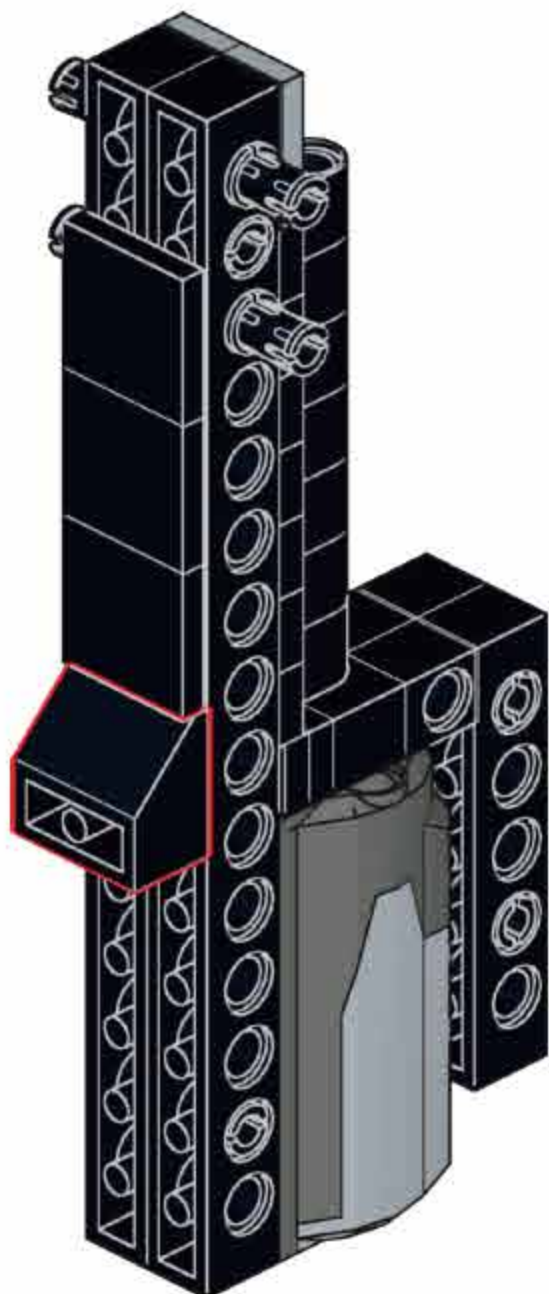
**A7**



**A8**

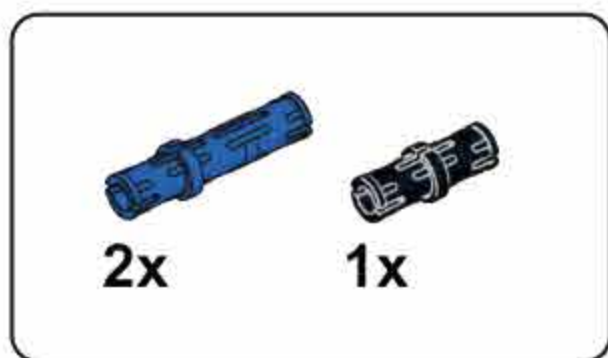


**A9**

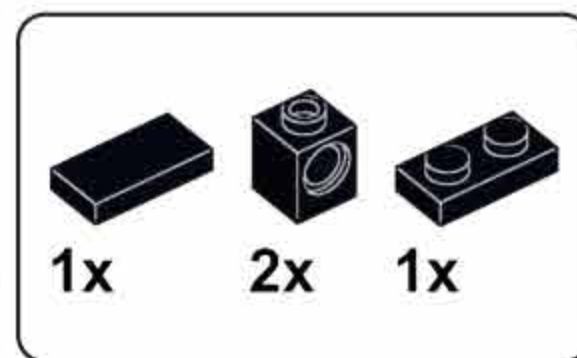
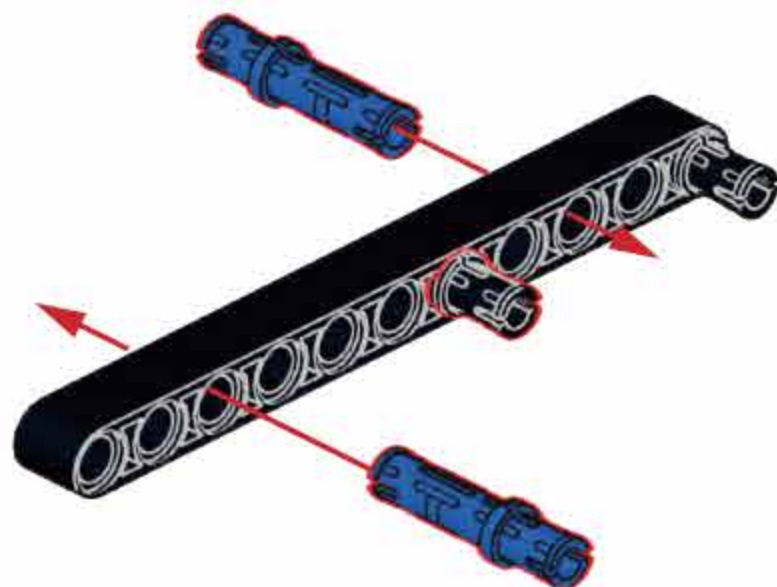


**A10**

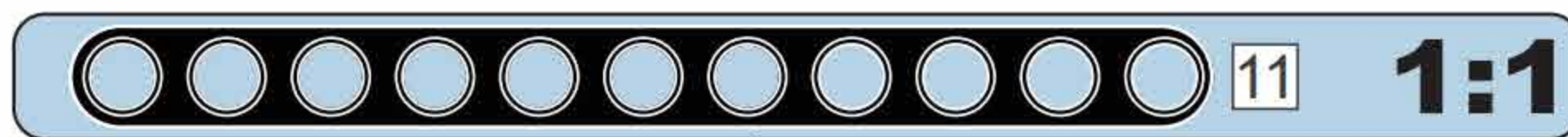
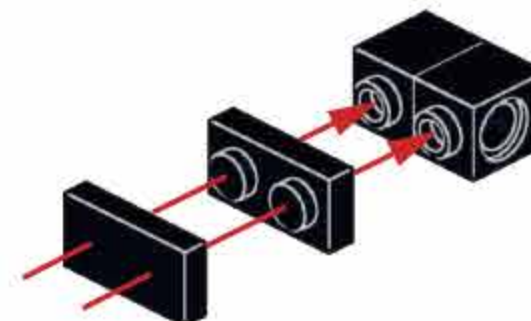




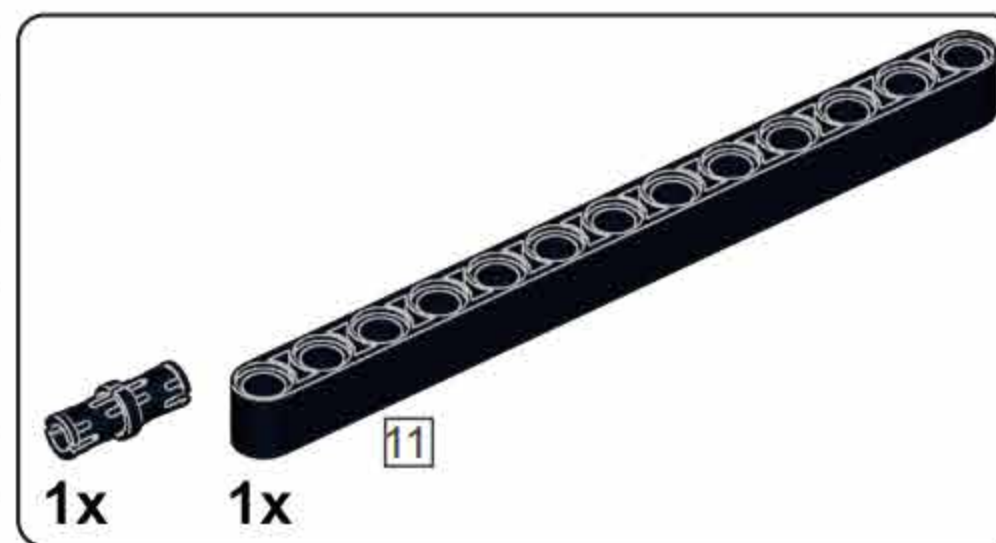
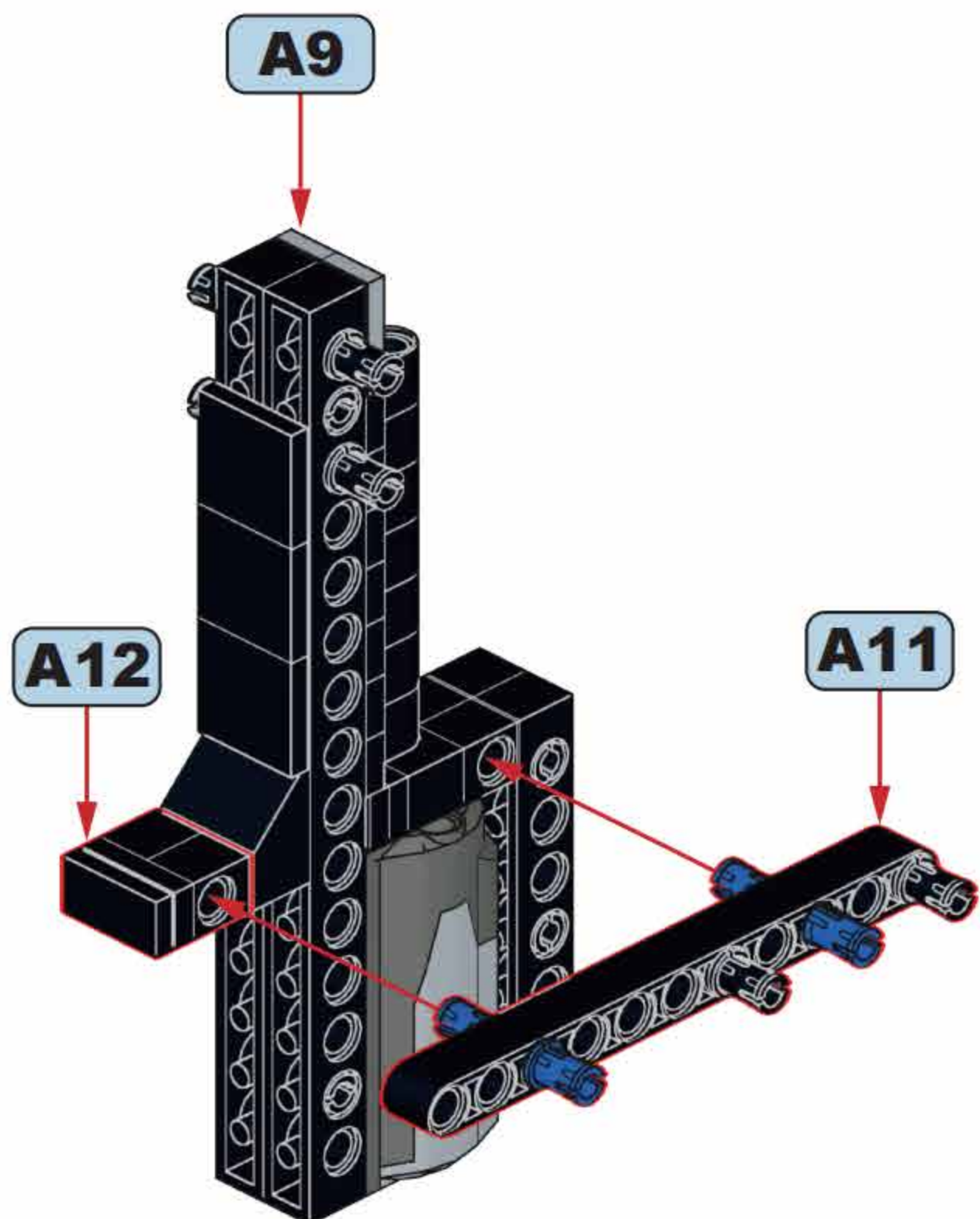
### A11



### A12

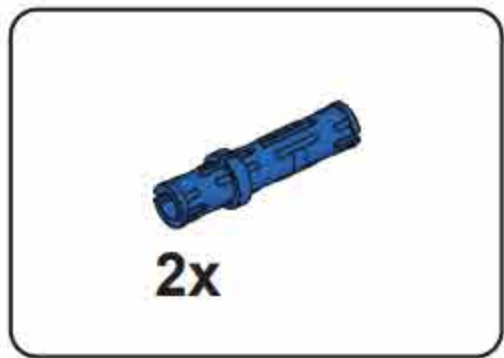


### A13

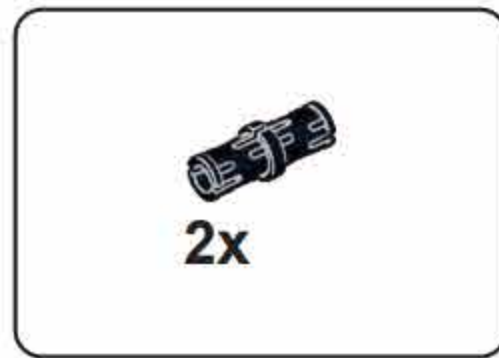
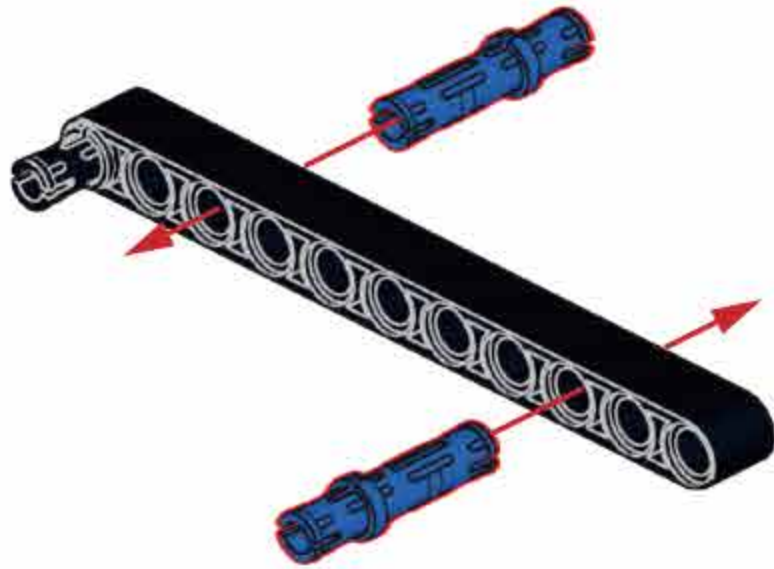


### A14





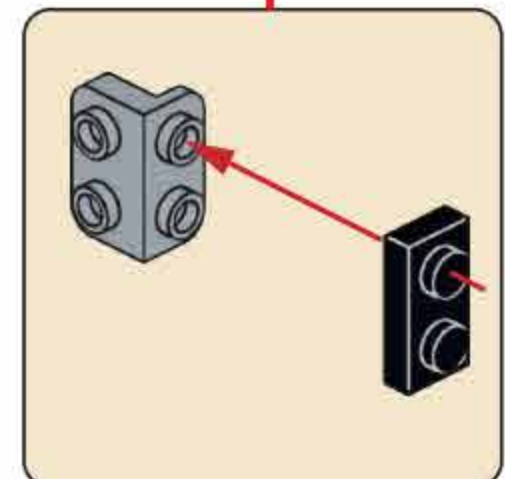
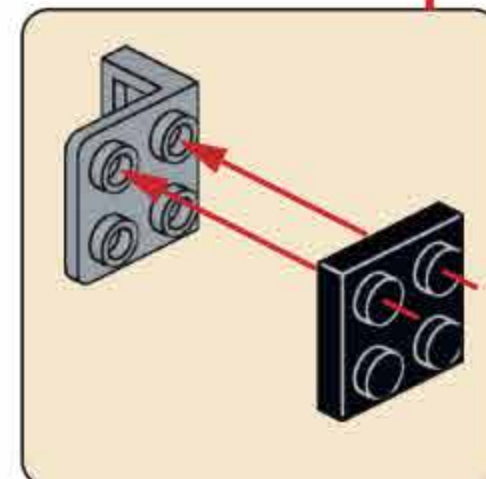
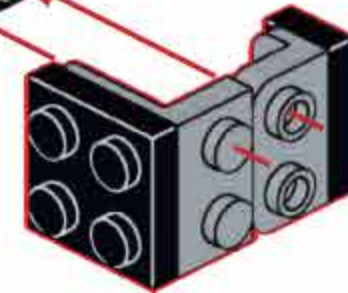
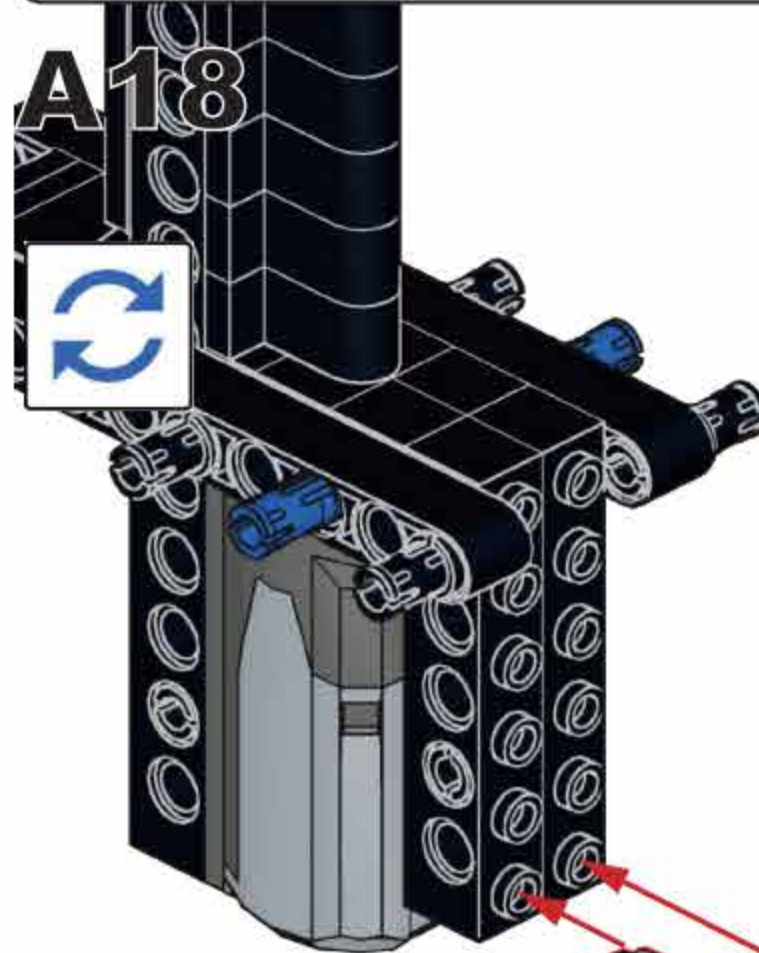
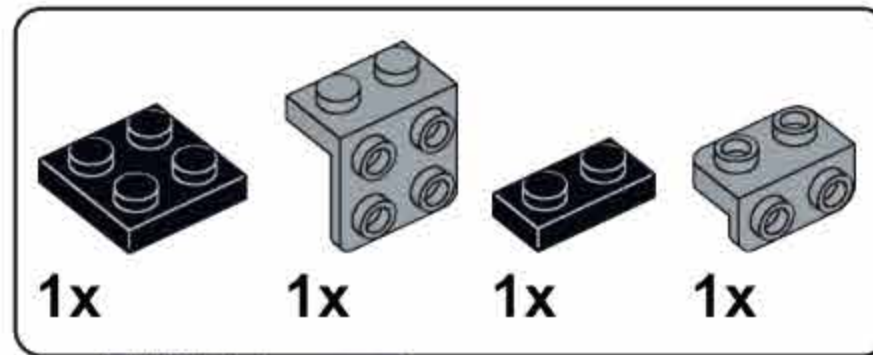
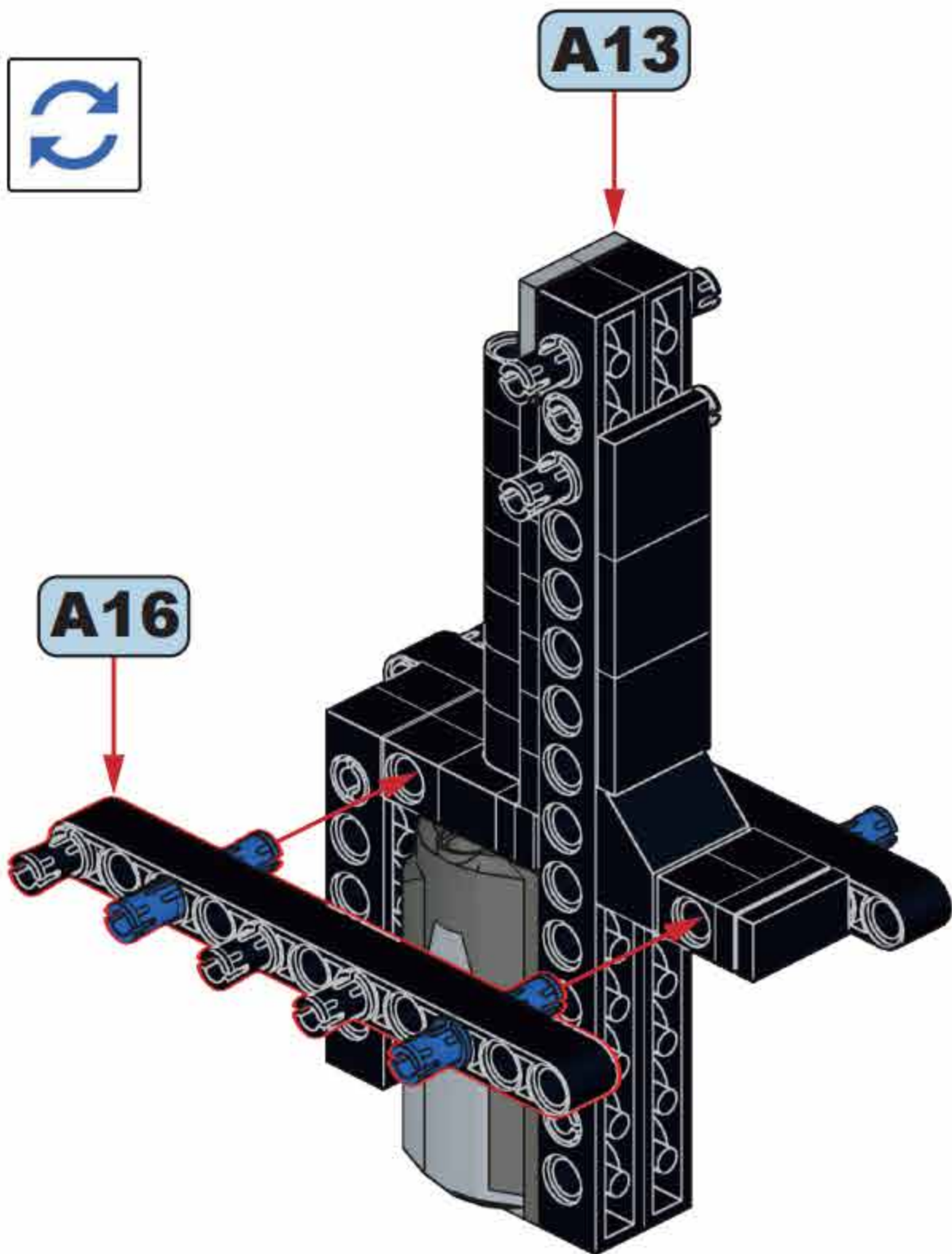
# A15

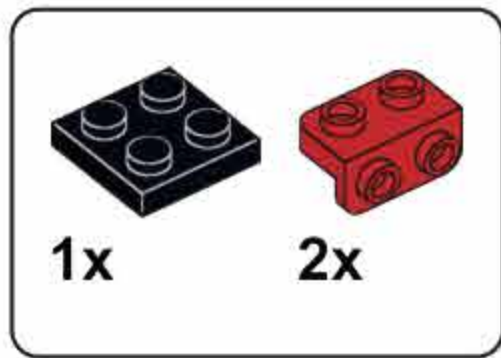


# A16

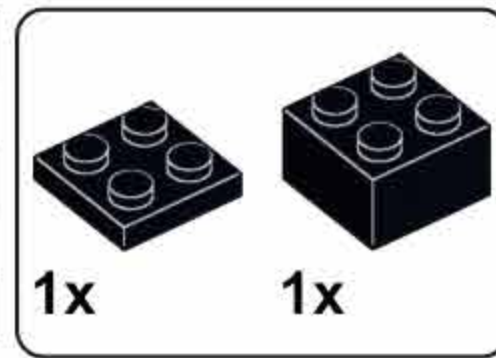
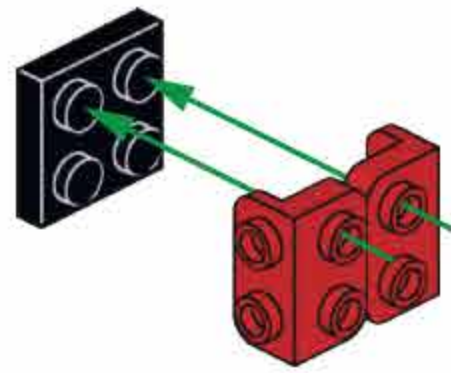


# A17

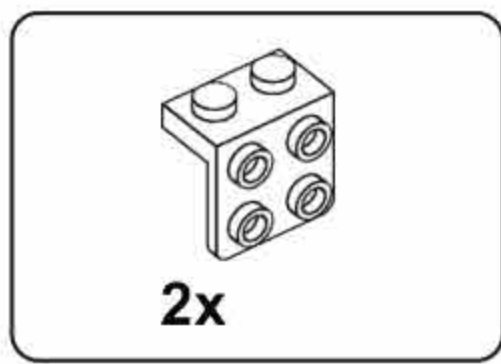
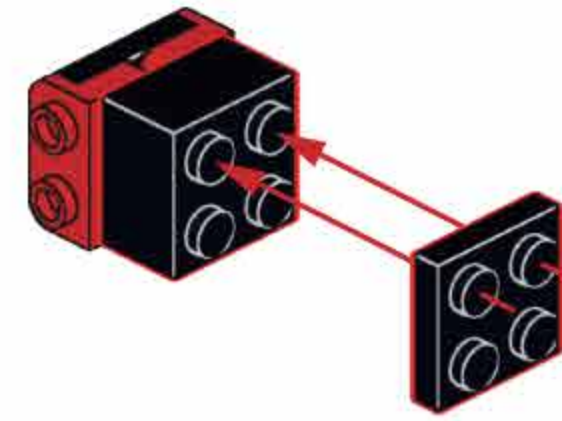




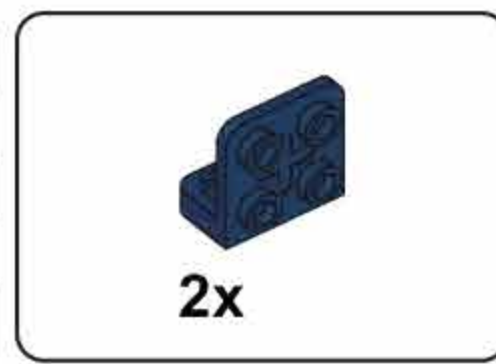
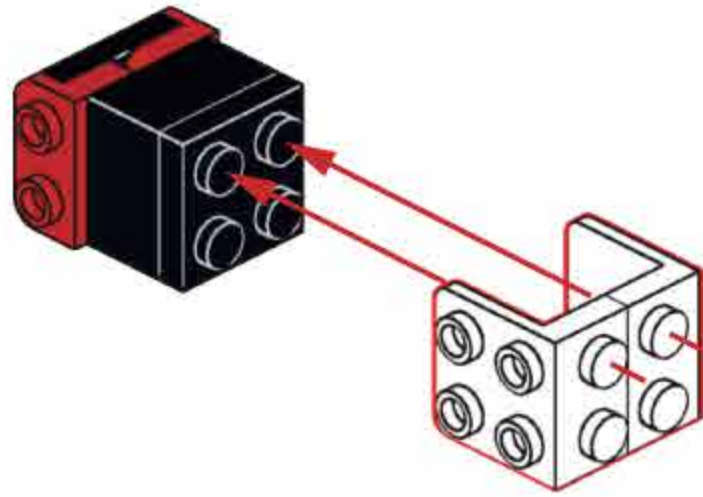
**A19**



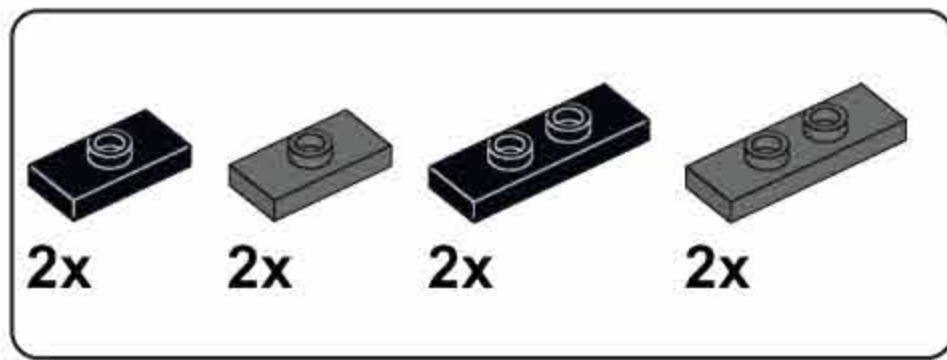
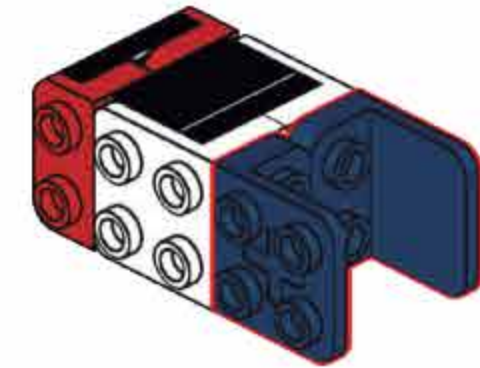
**A20**



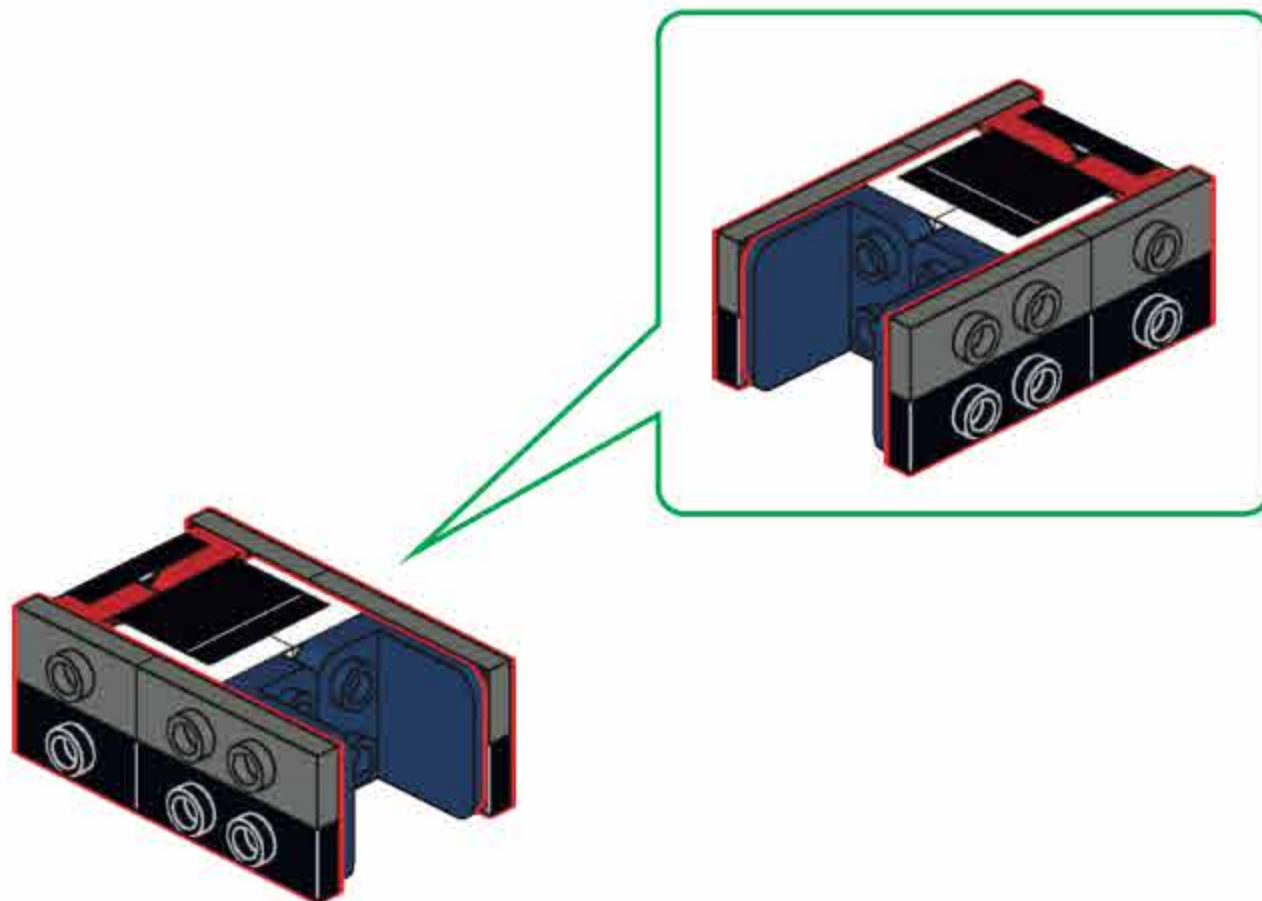
**A21**



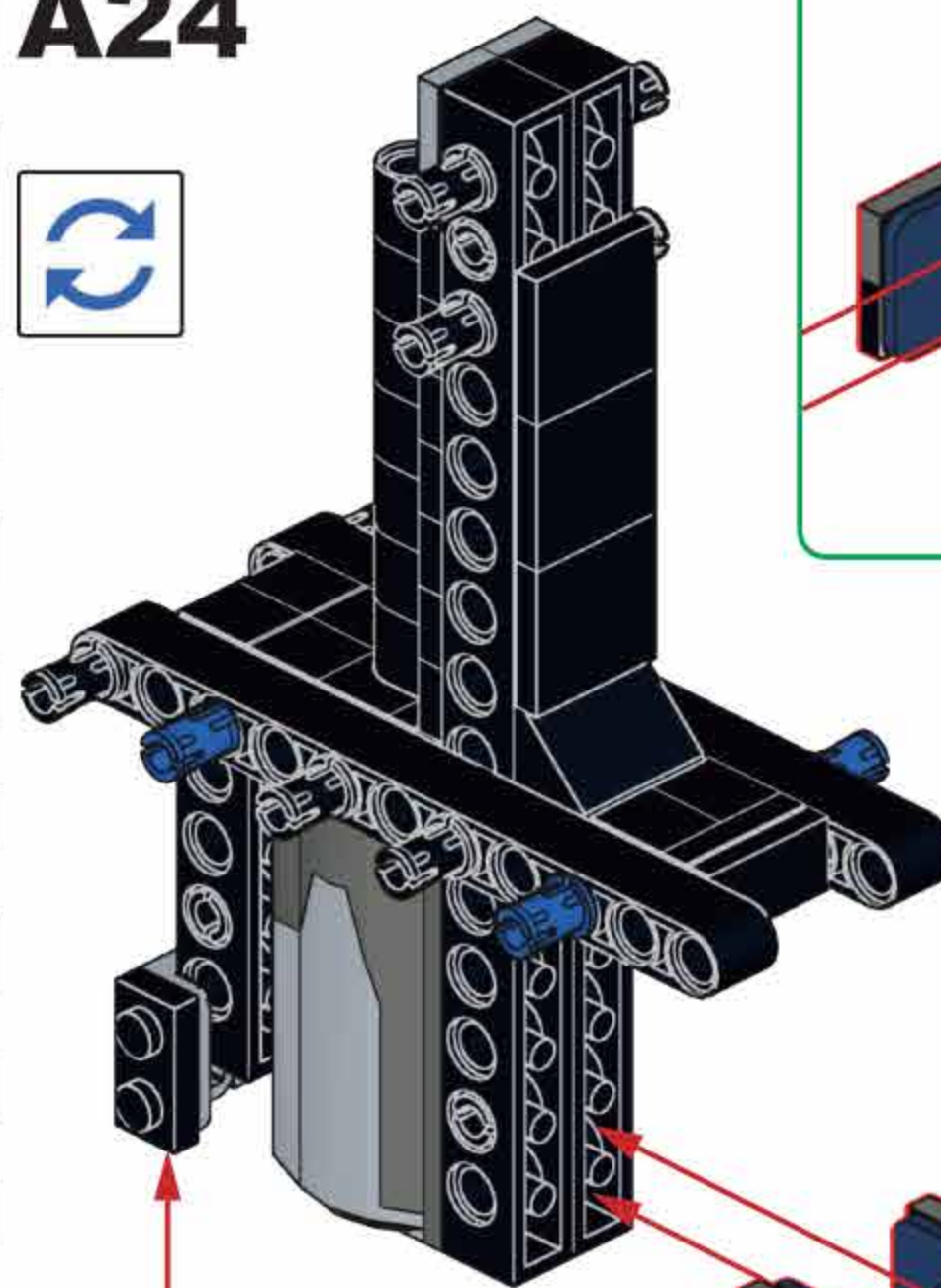
**A22**



**A23**

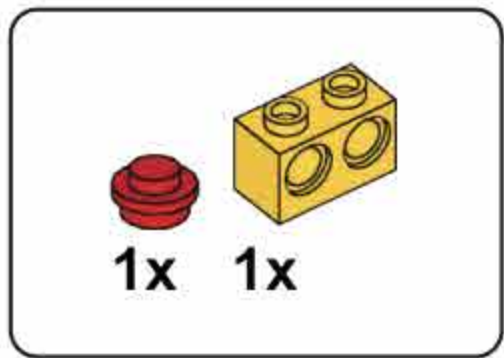


**A24**

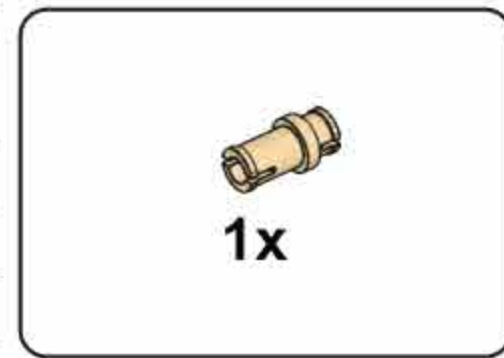
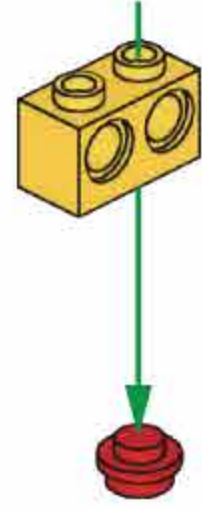


A18

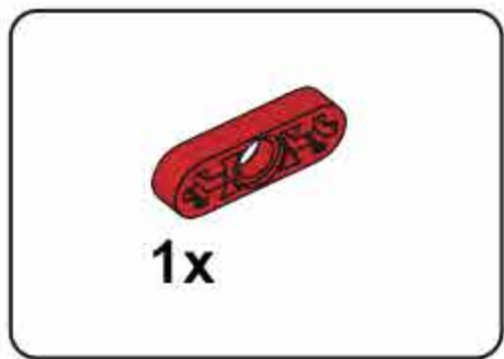
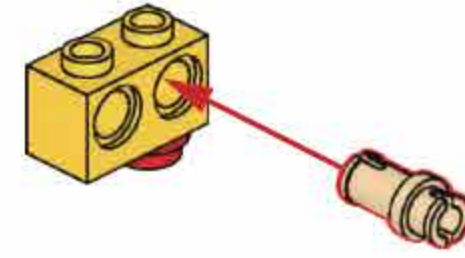
A23



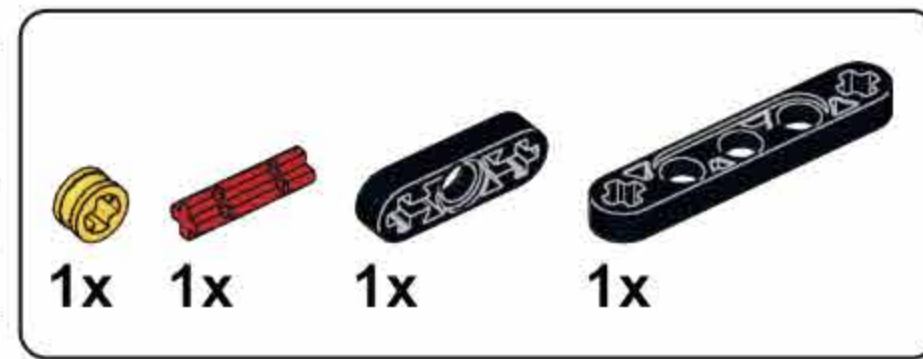
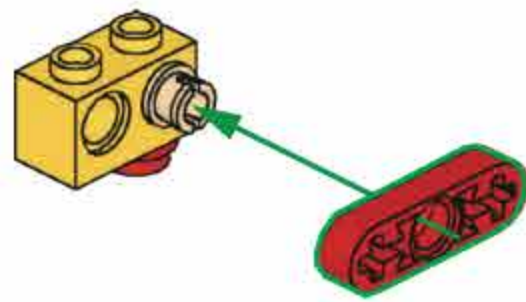
**A25**



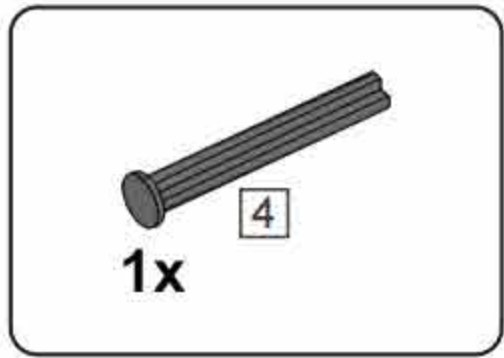
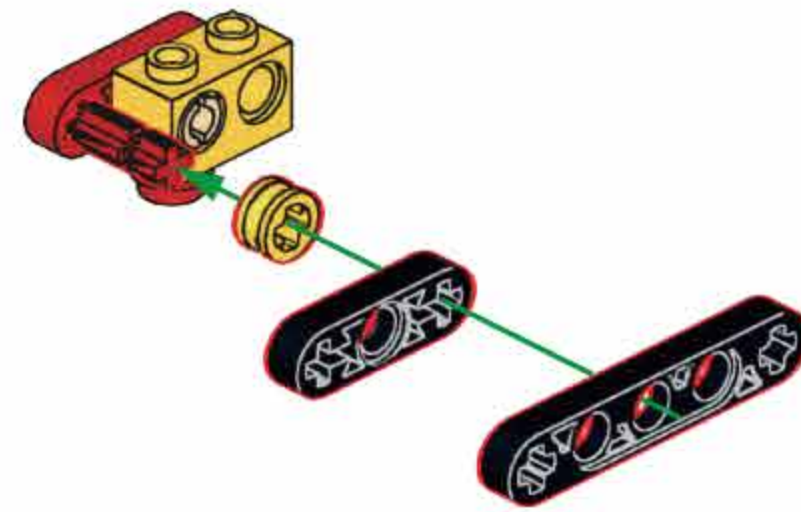
**A26**



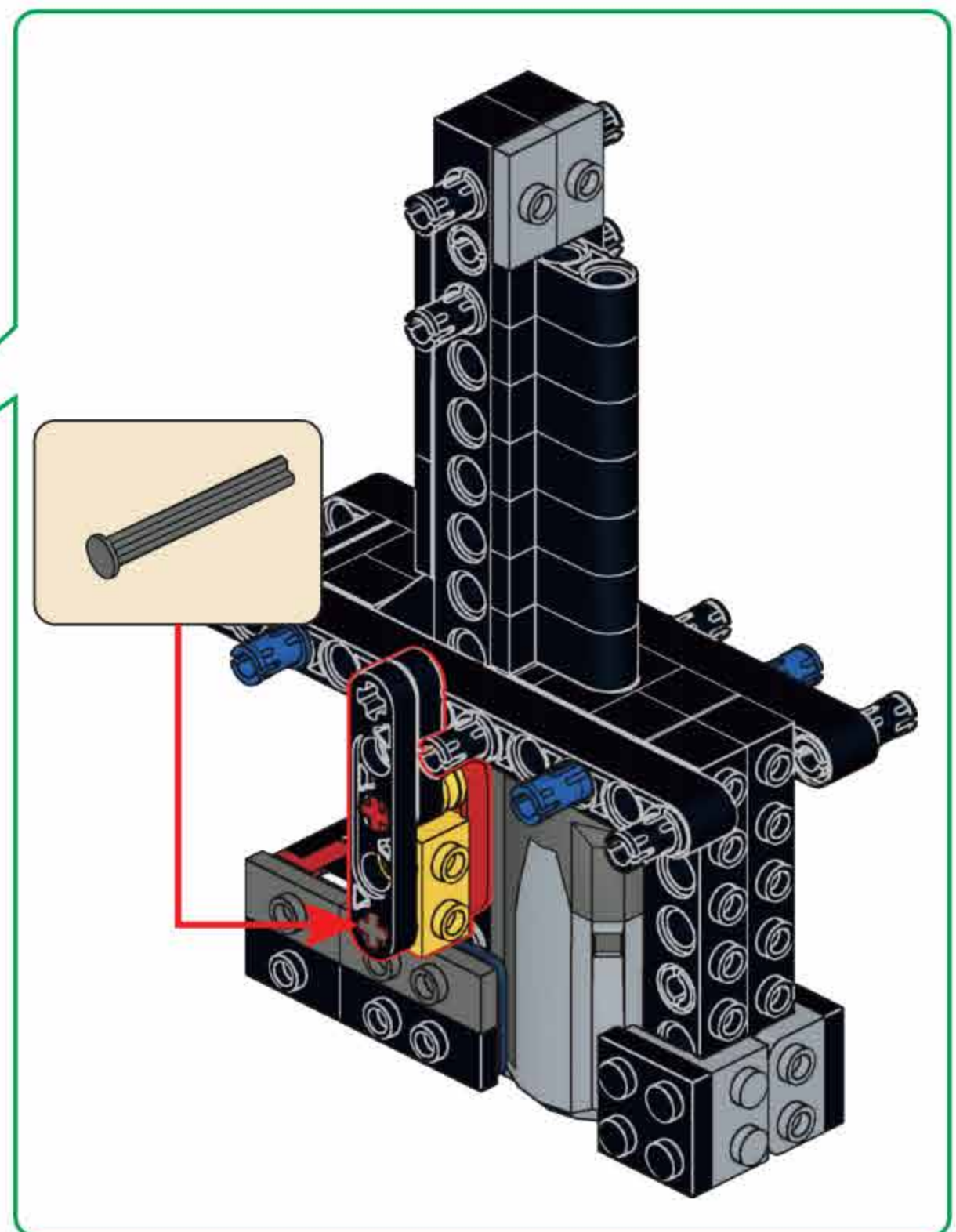
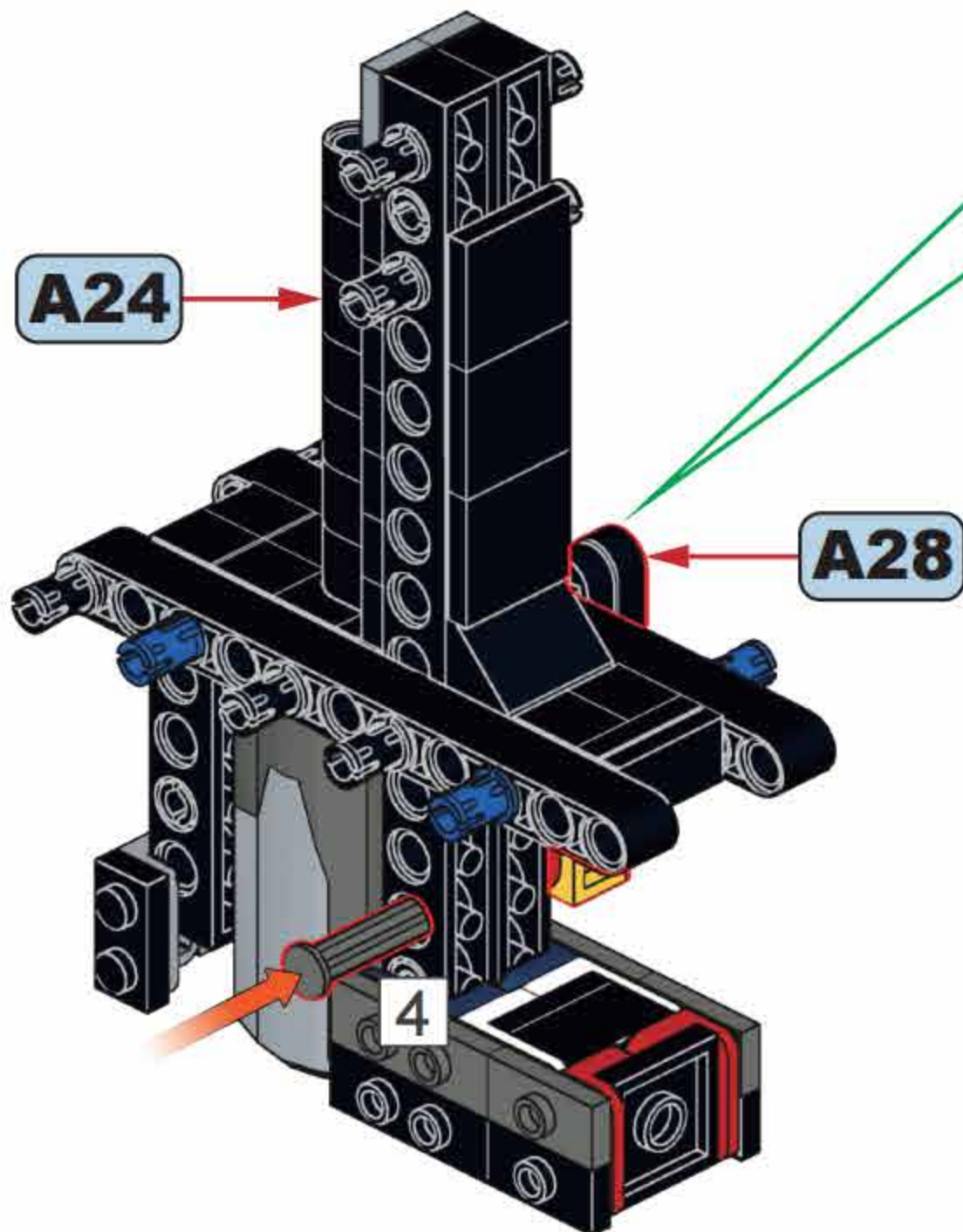
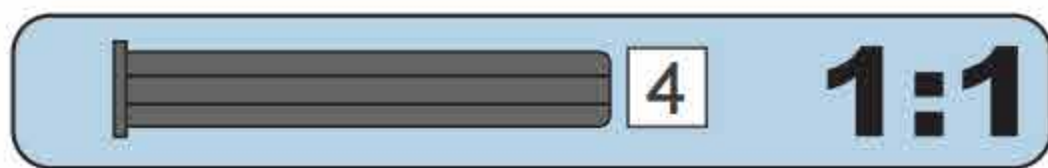
**A27**



**A28**

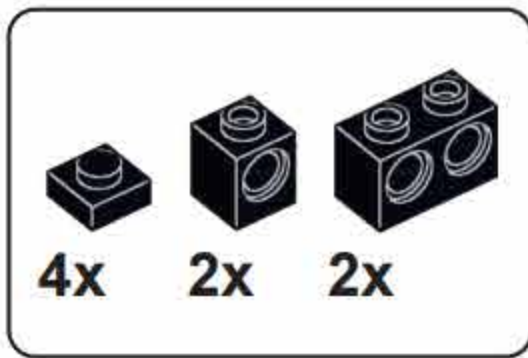


**A29**

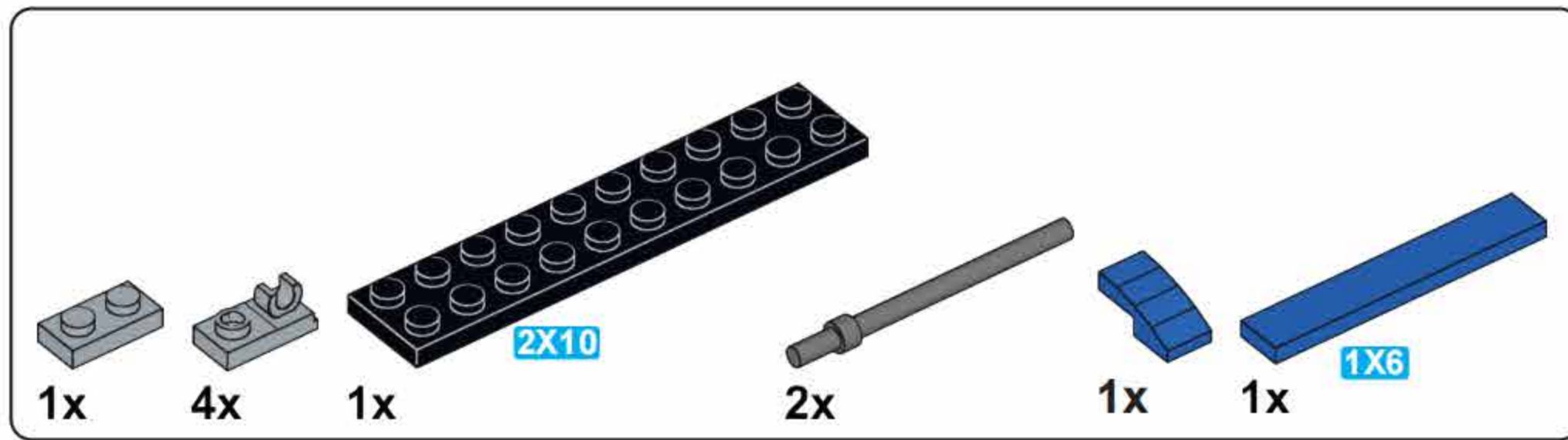
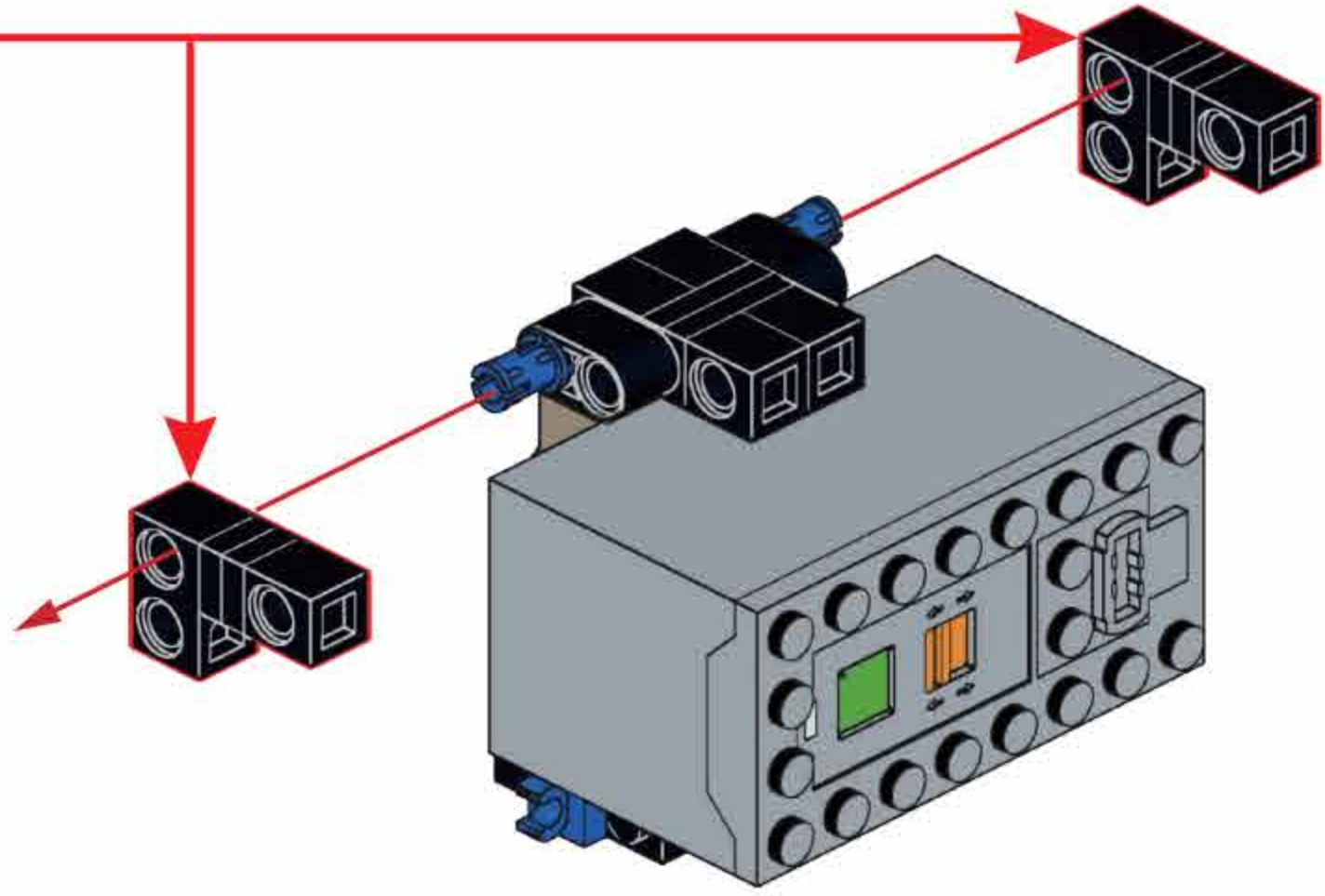
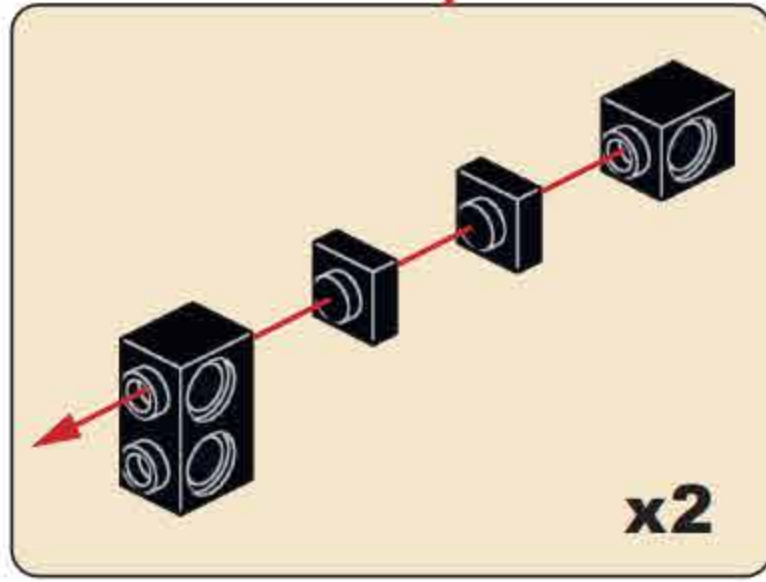




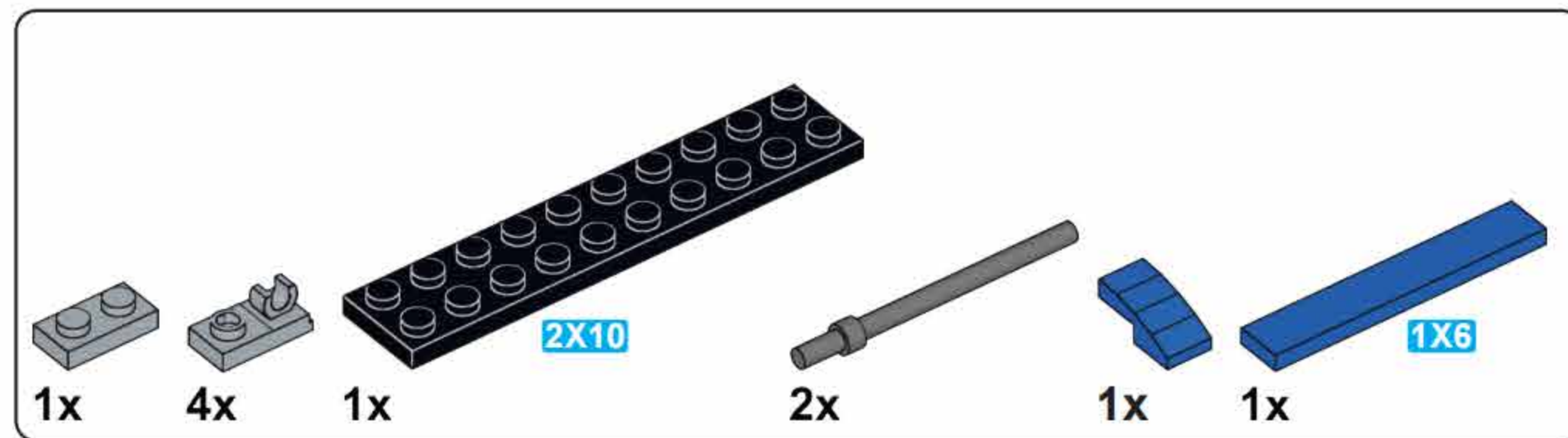
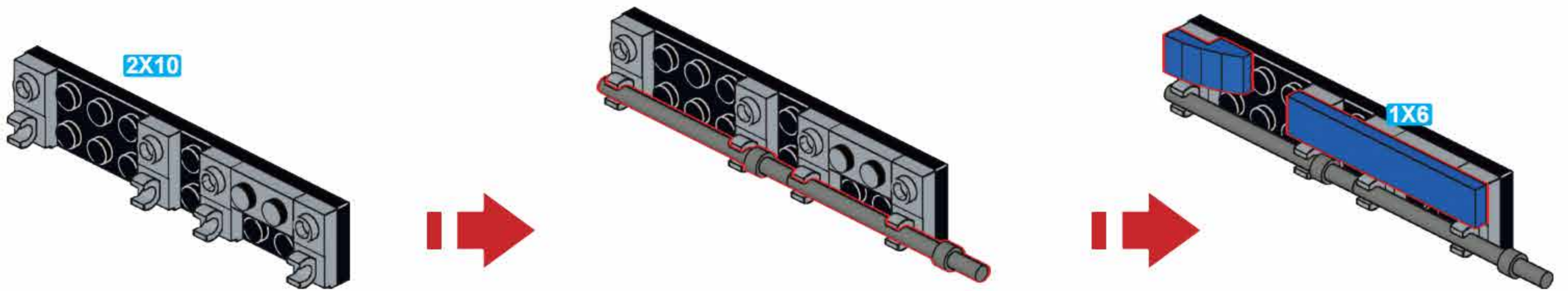




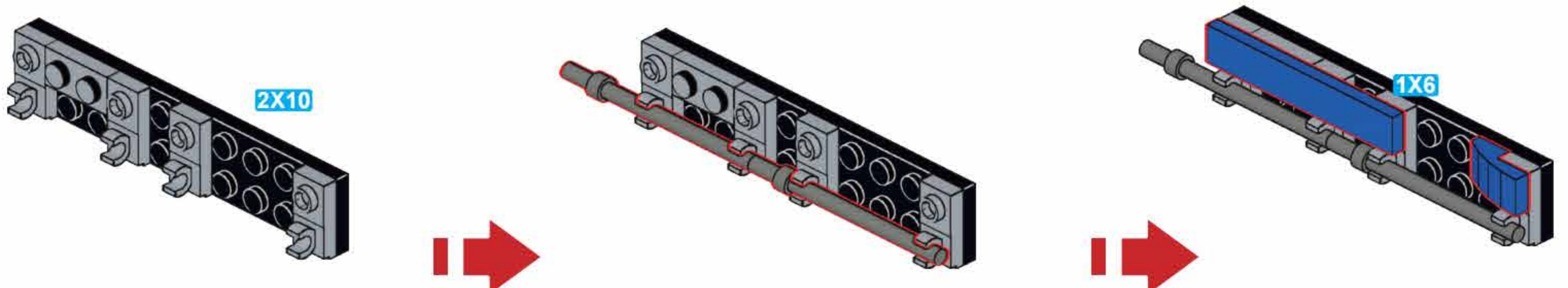
### A37

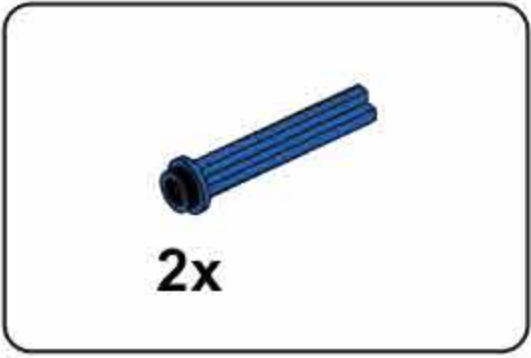


### A38

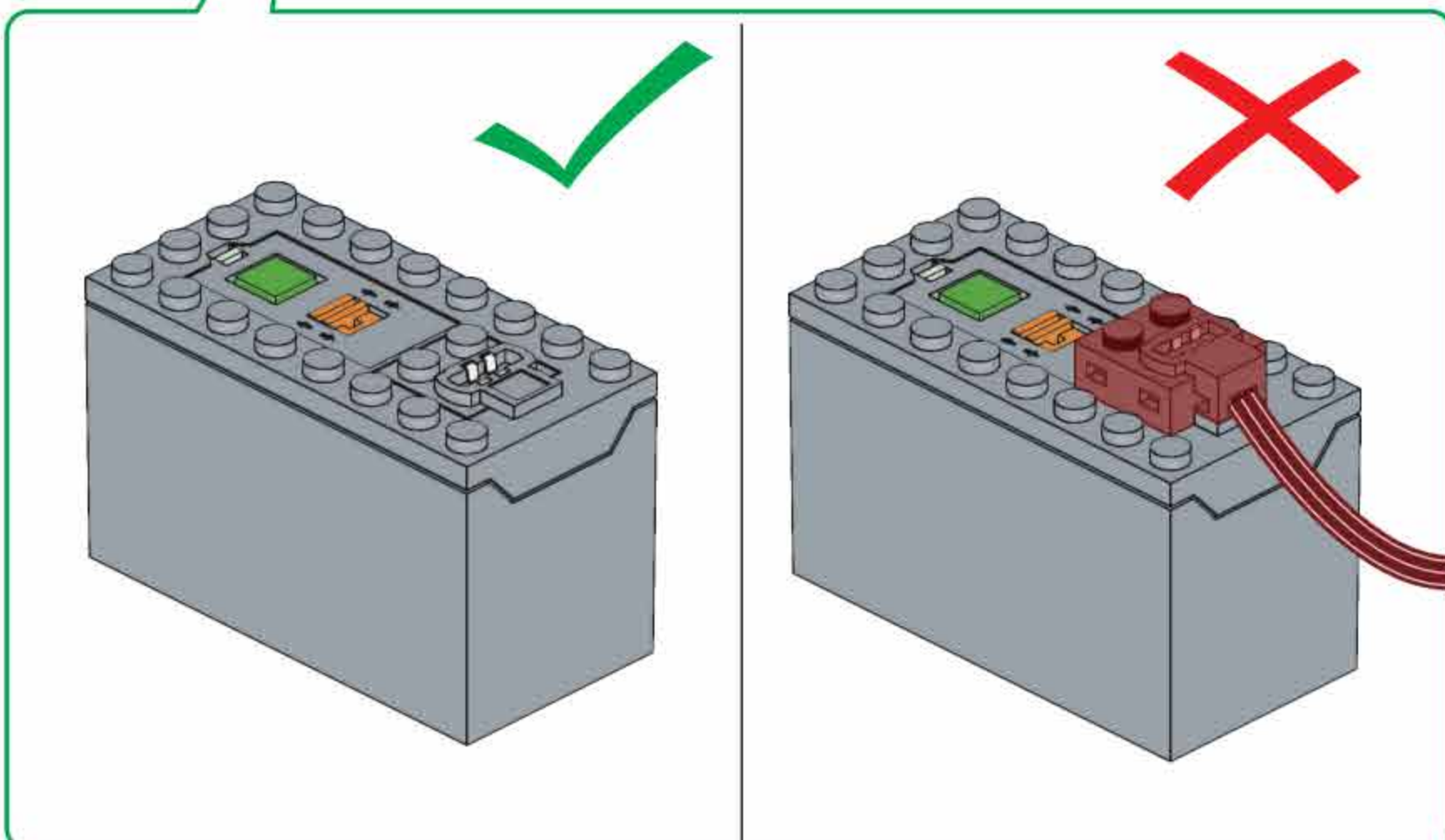
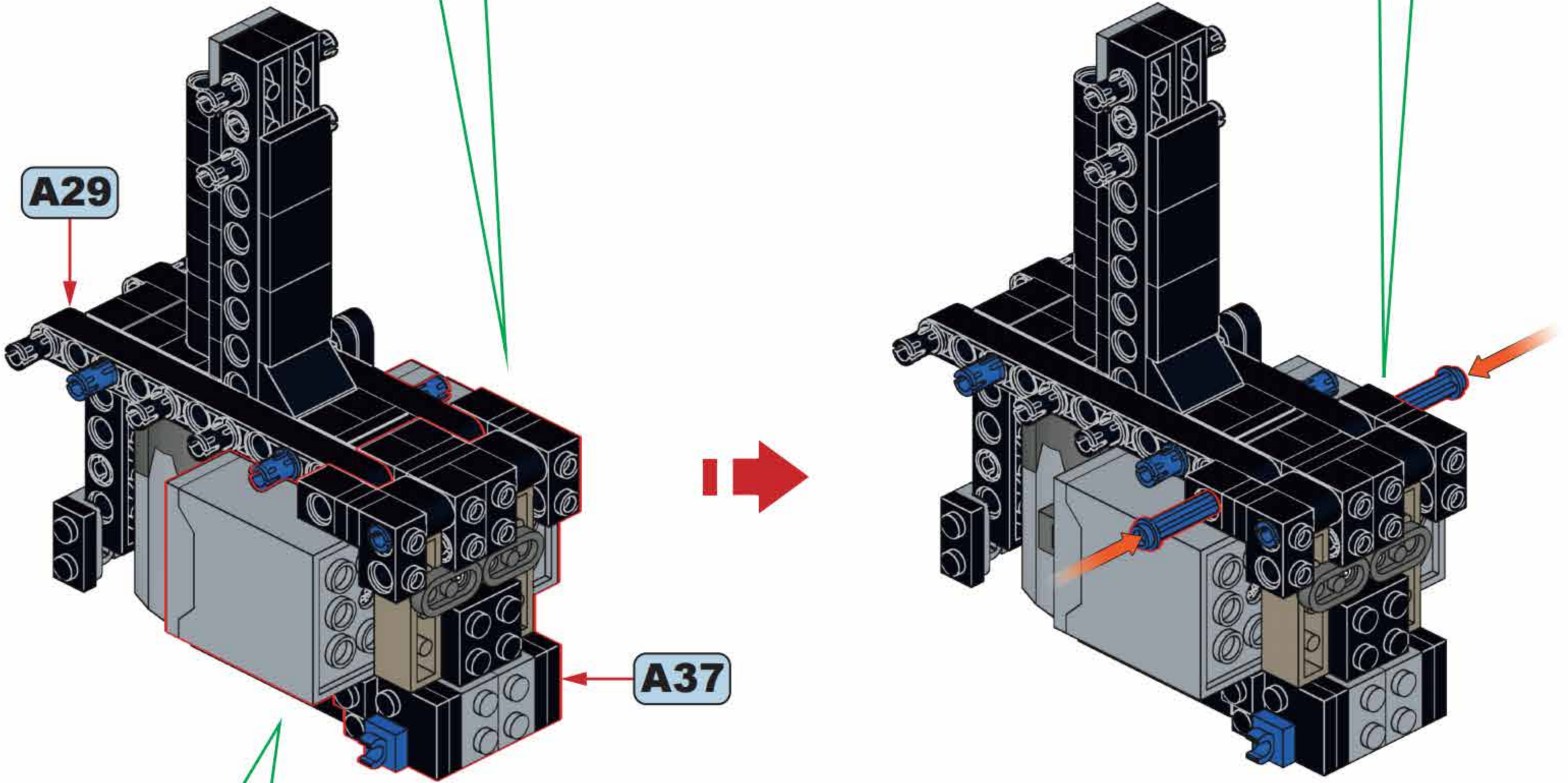
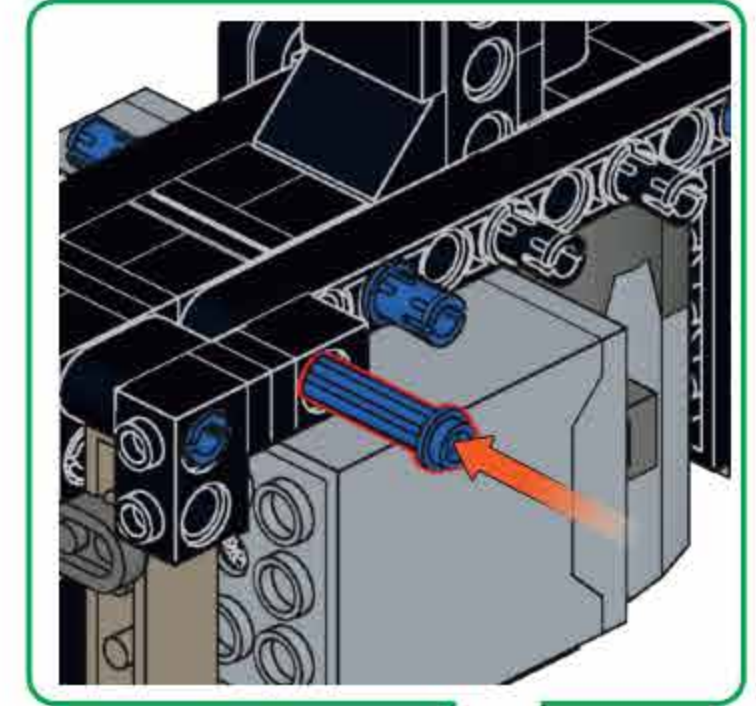
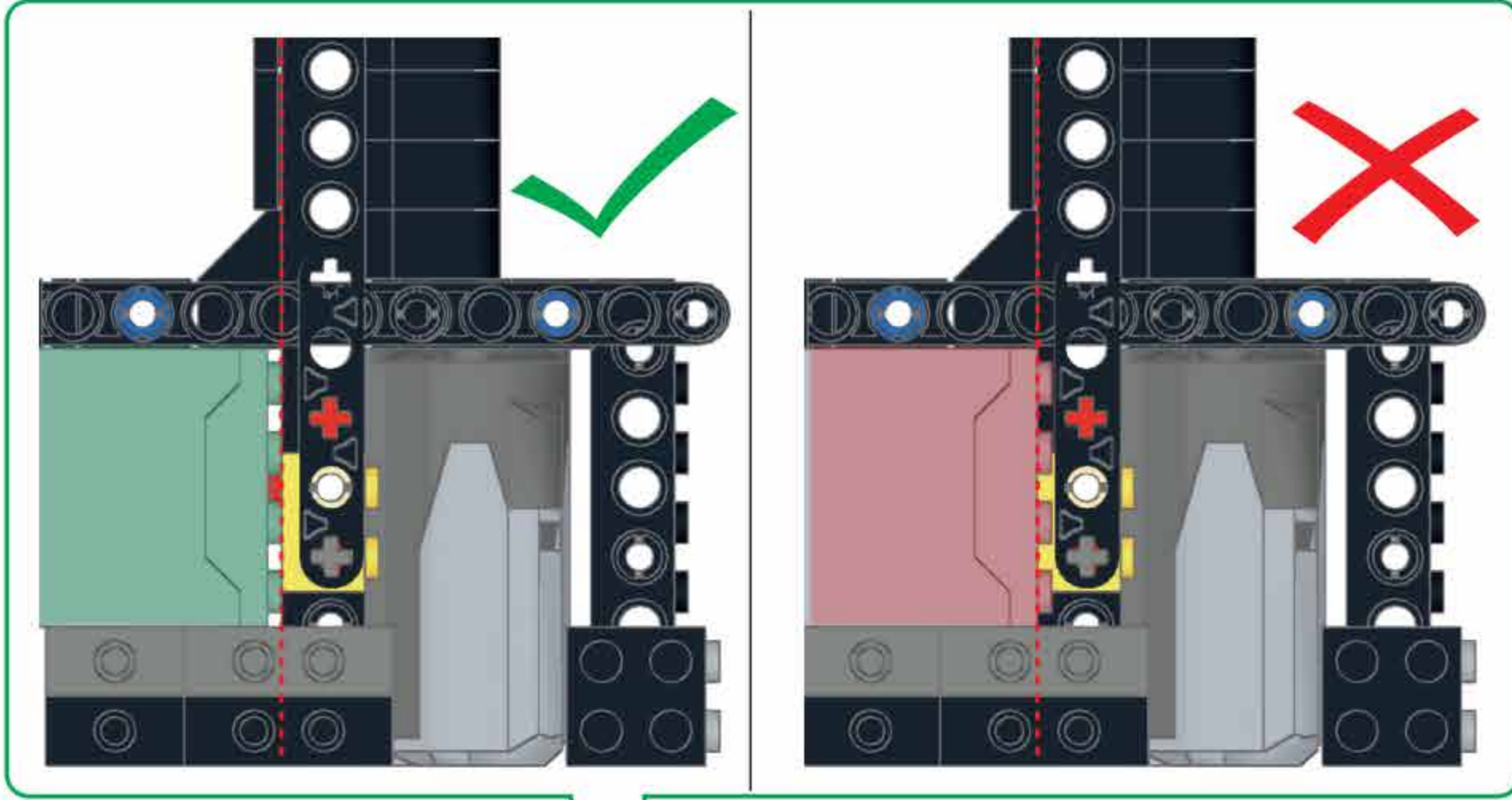


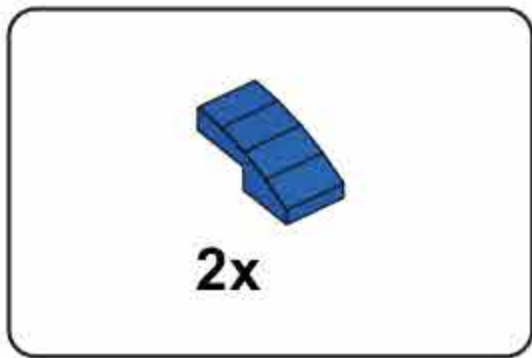
### A39



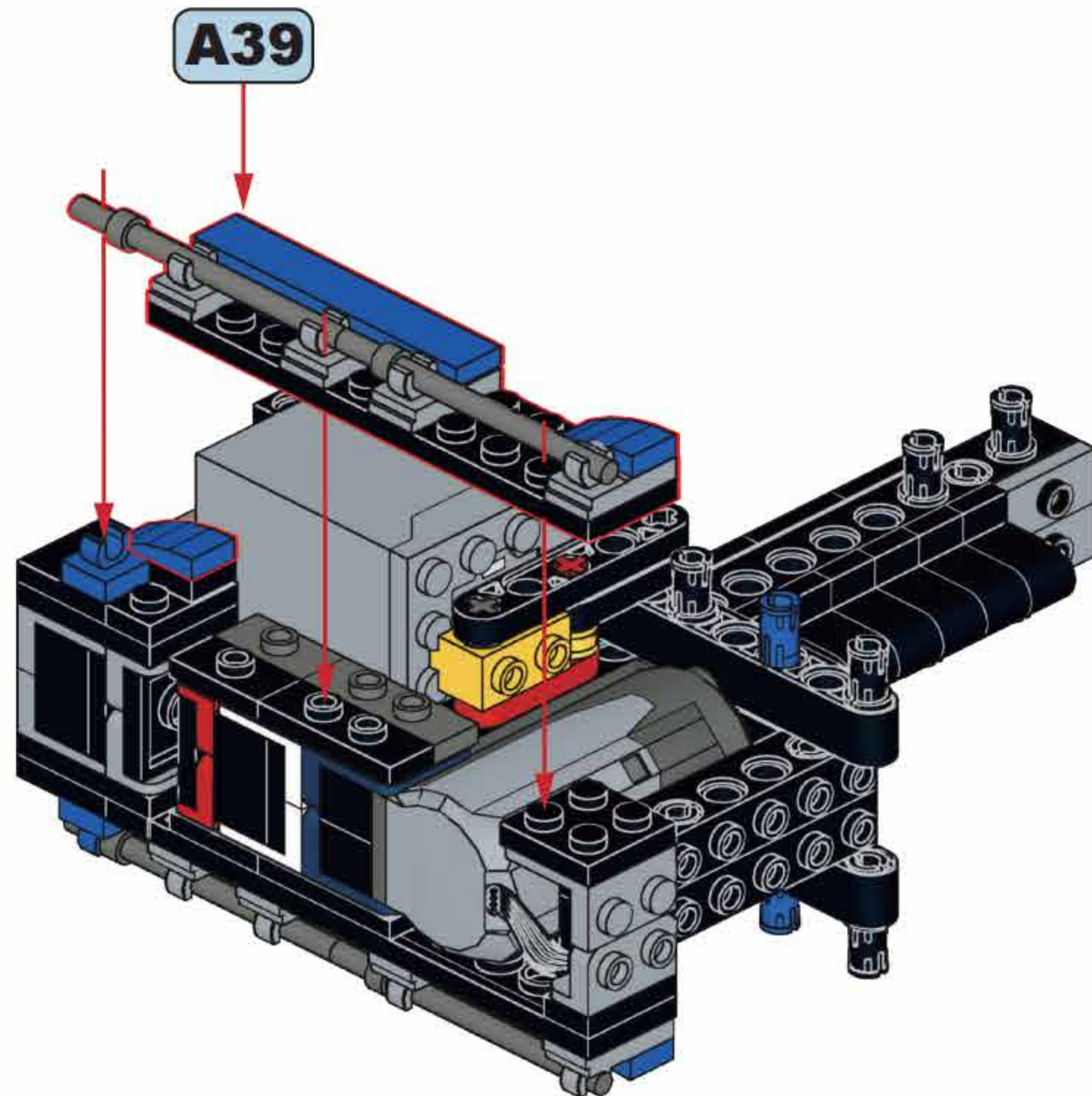
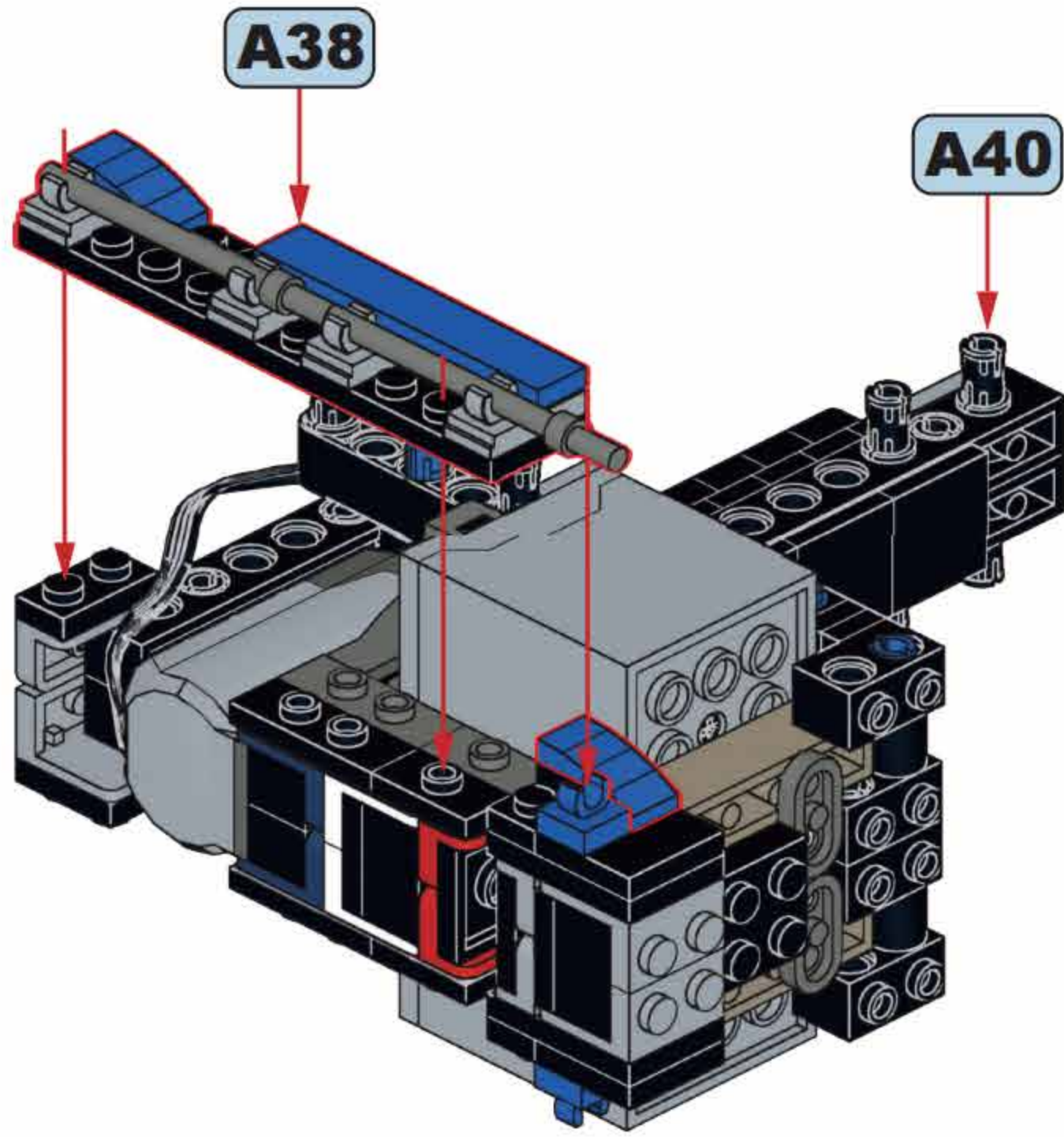


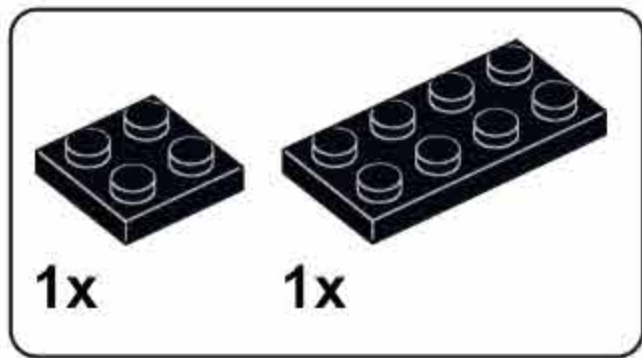
# A40



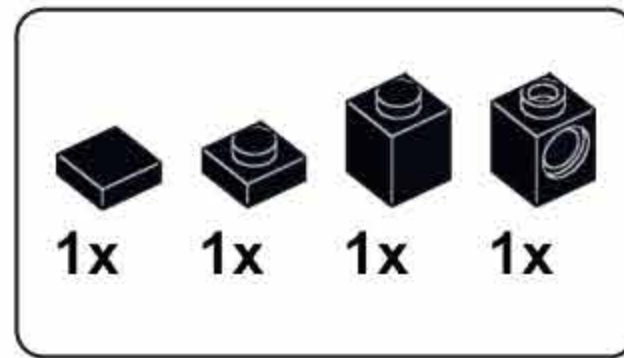
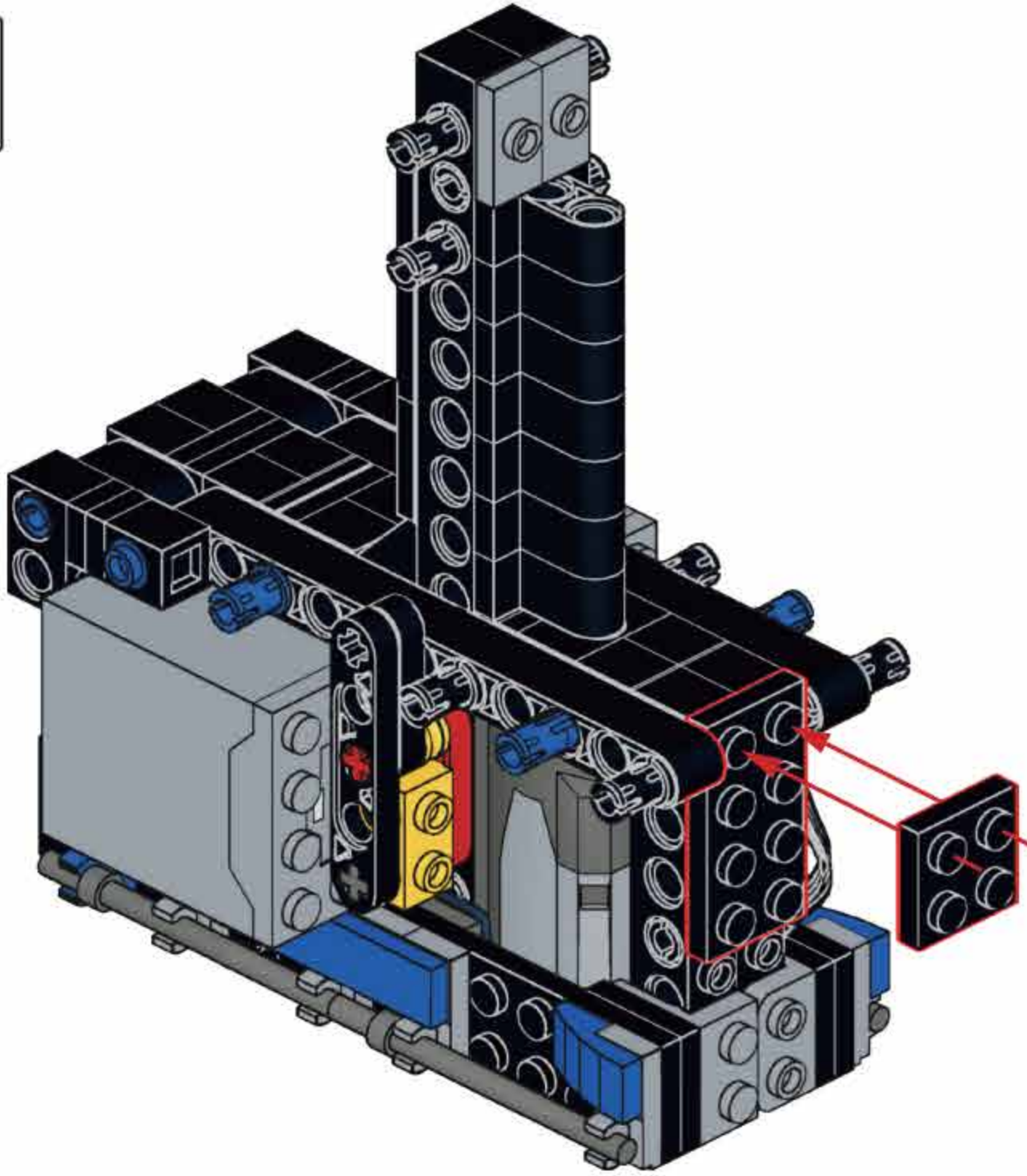


# A41

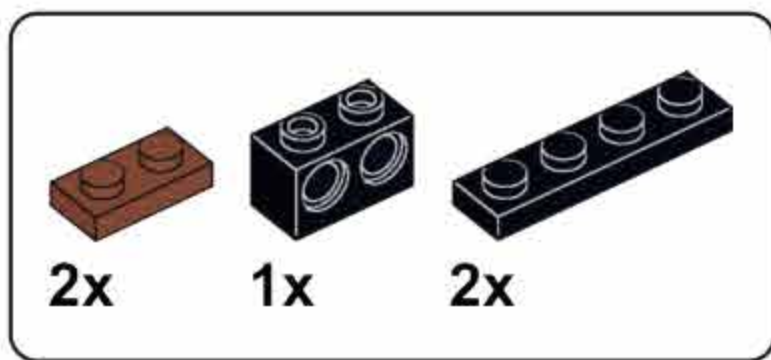
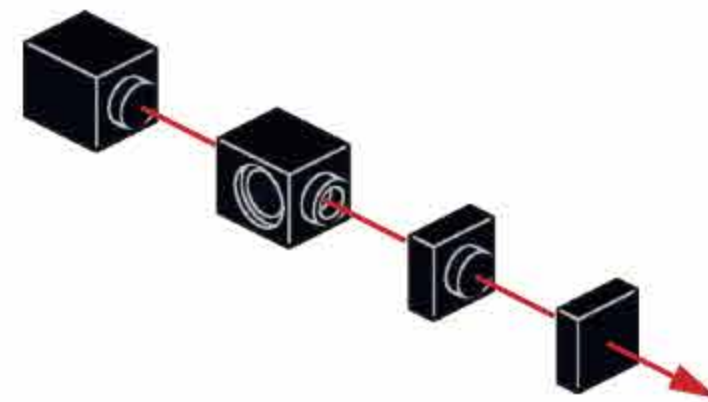




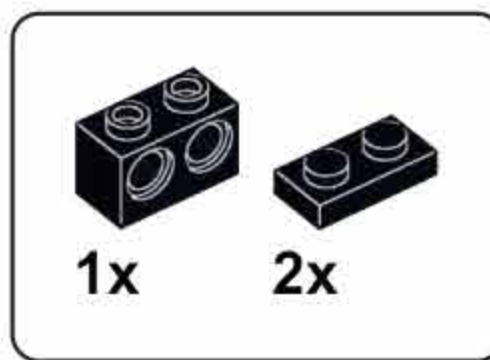
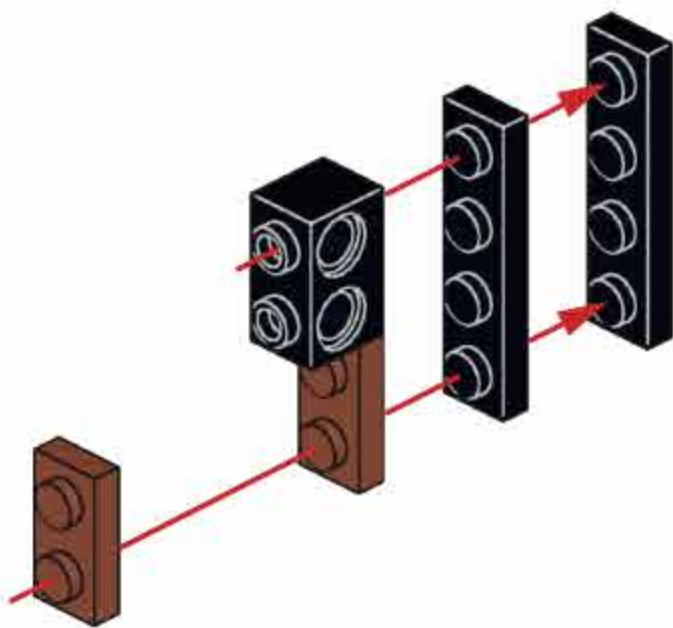
### A42



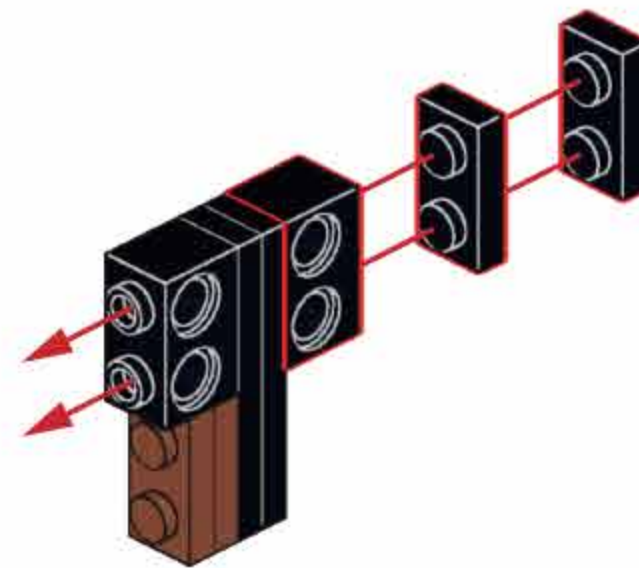
### A43

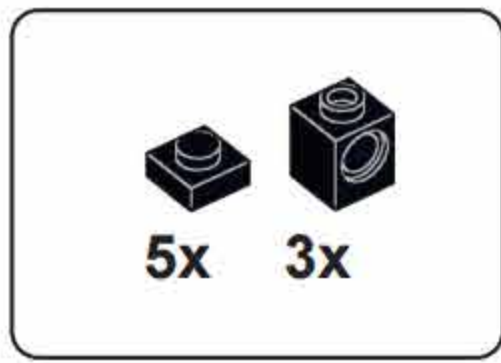


### A44

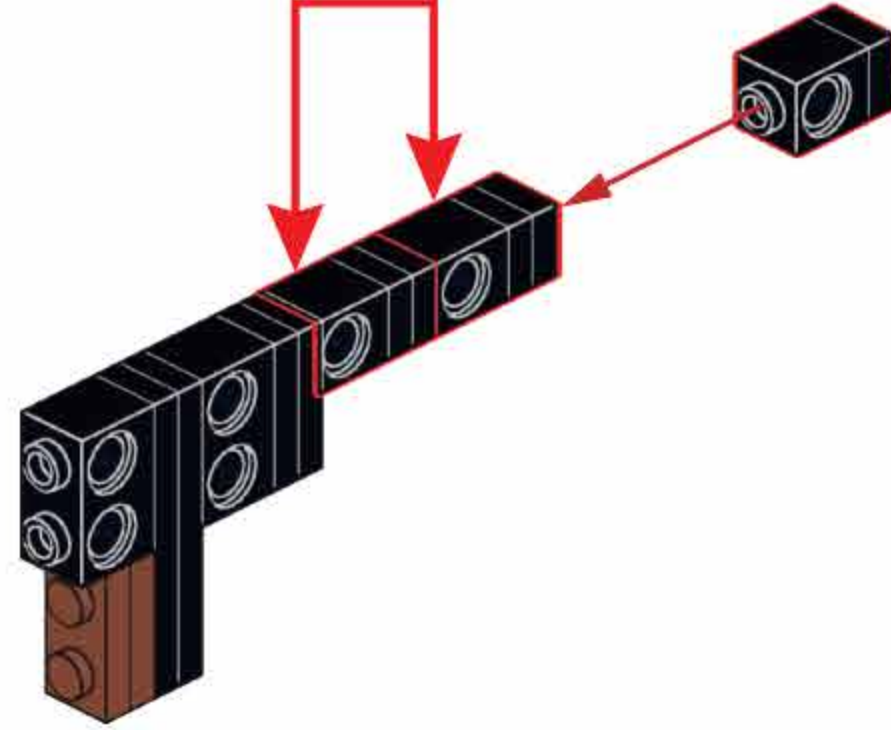
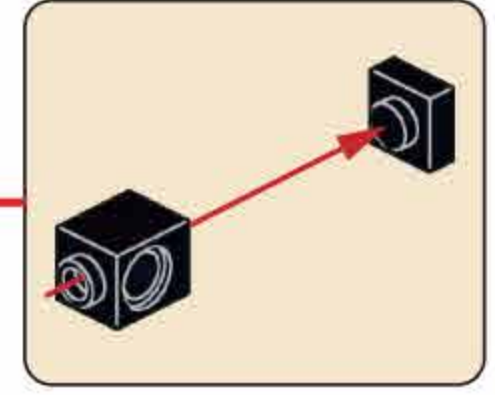
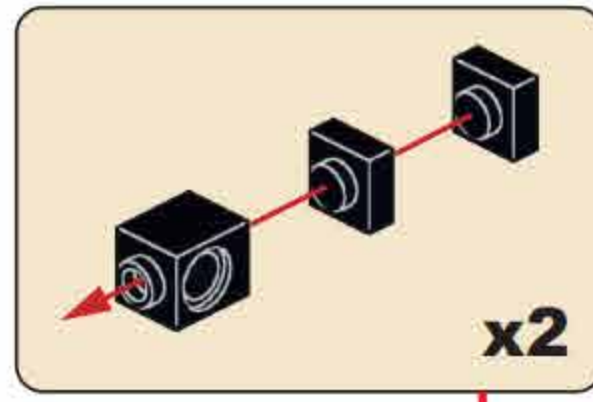


### A45



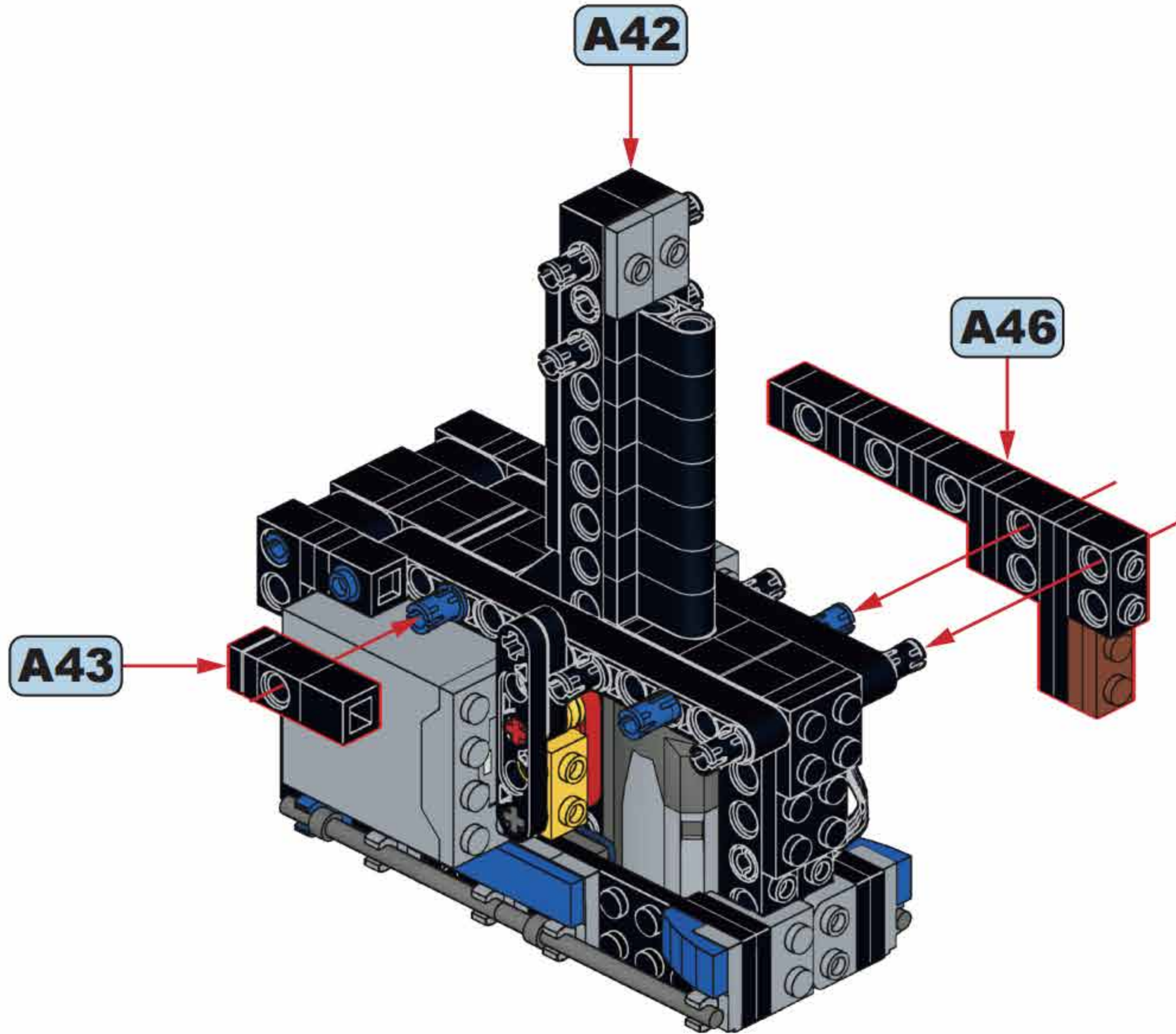


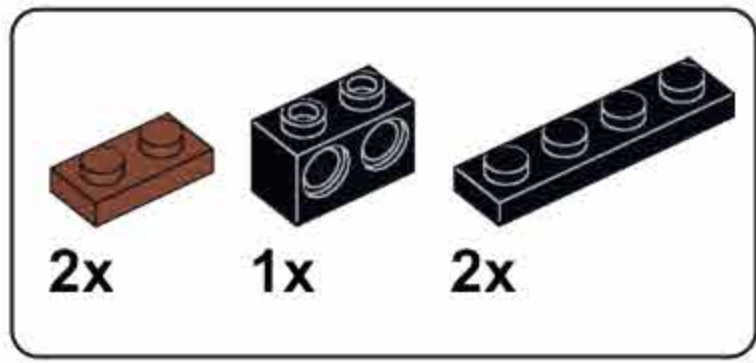
# A46



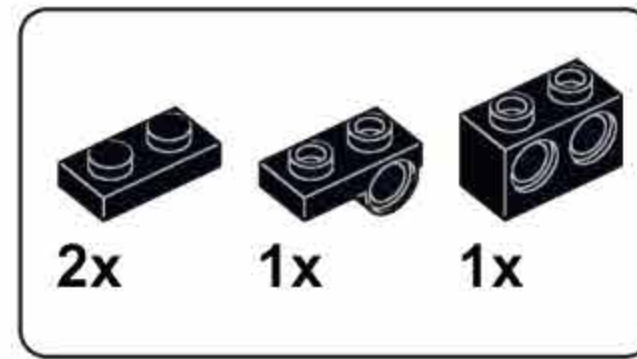
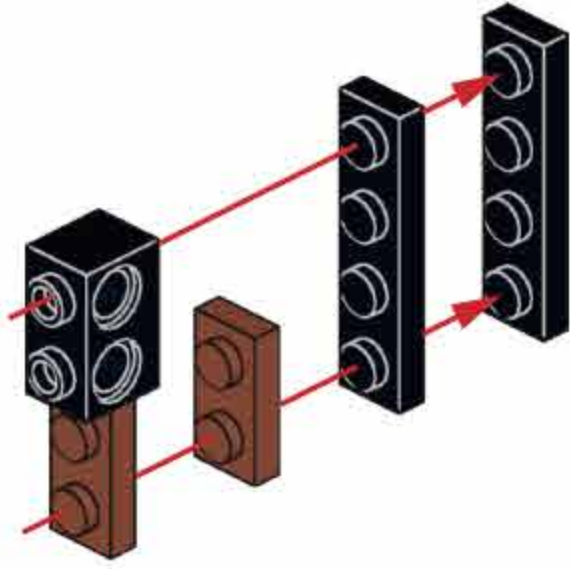
---

# A47

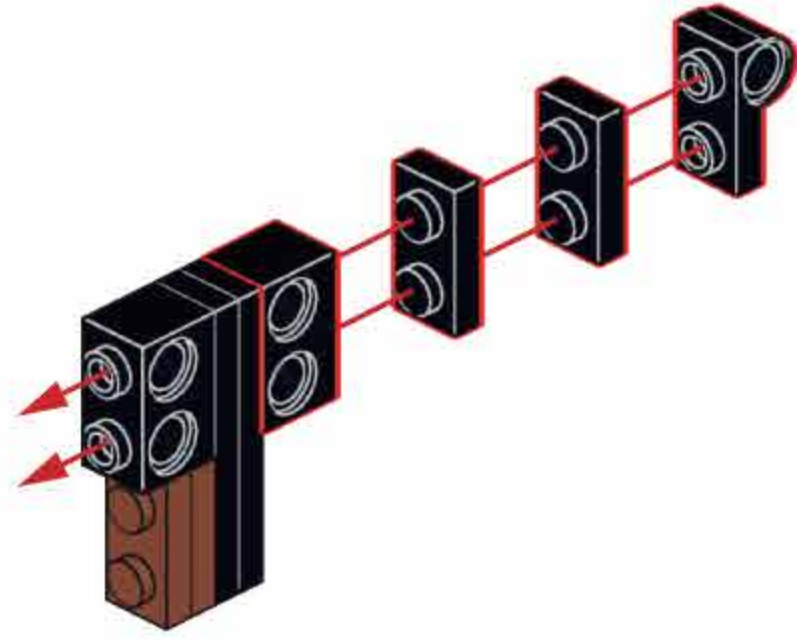




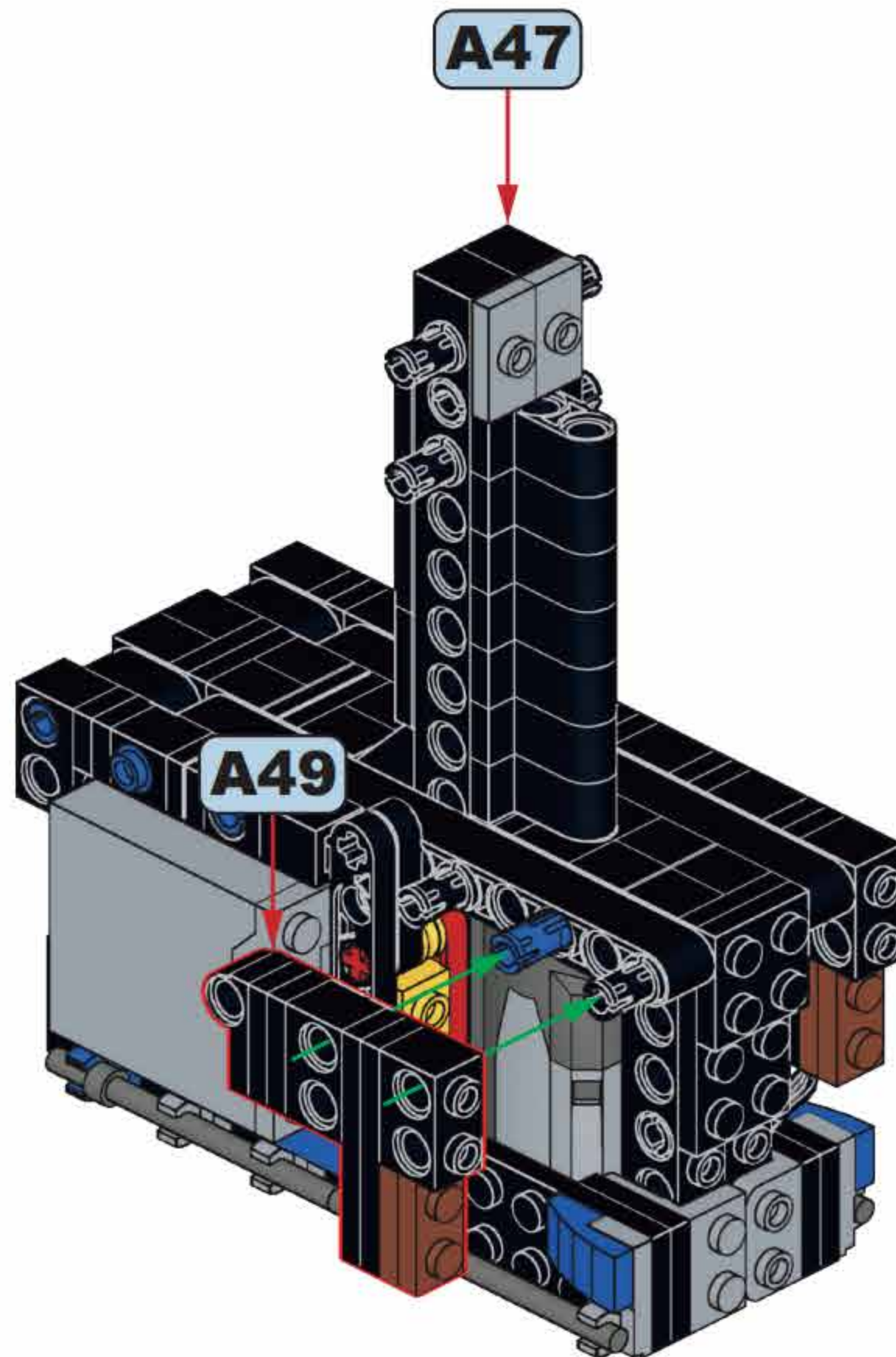
### A48

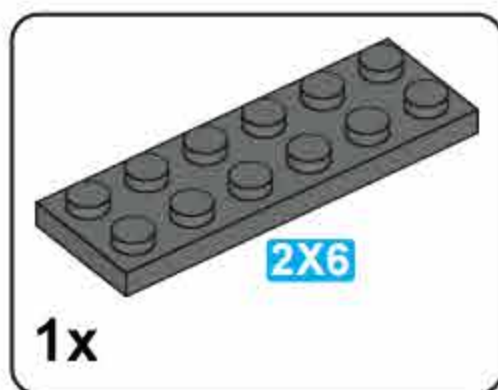


### A49

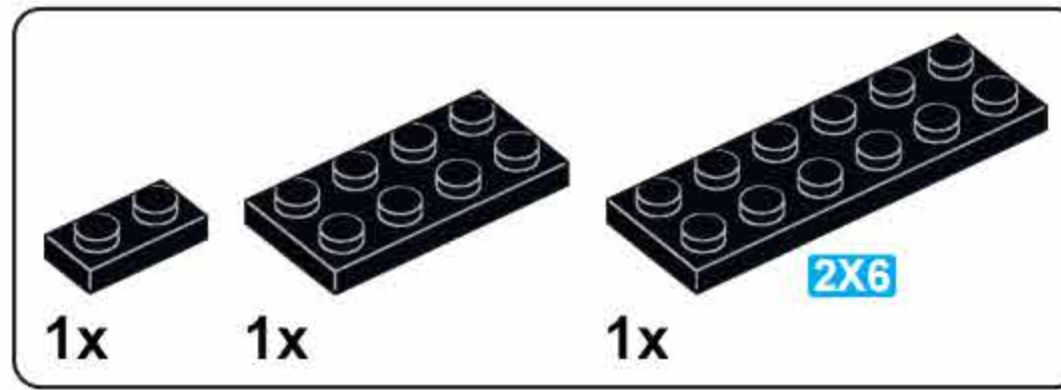
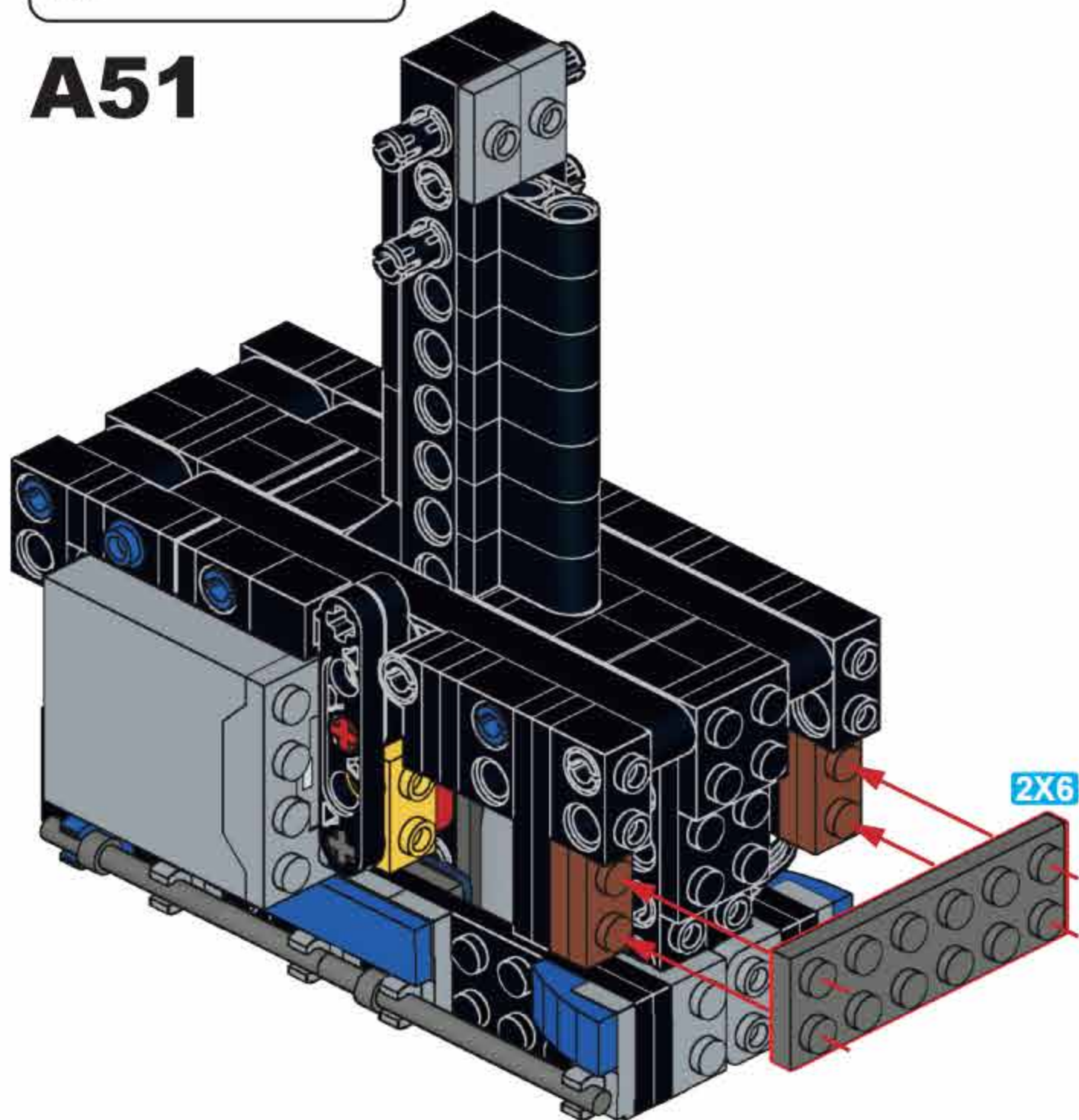


### A50

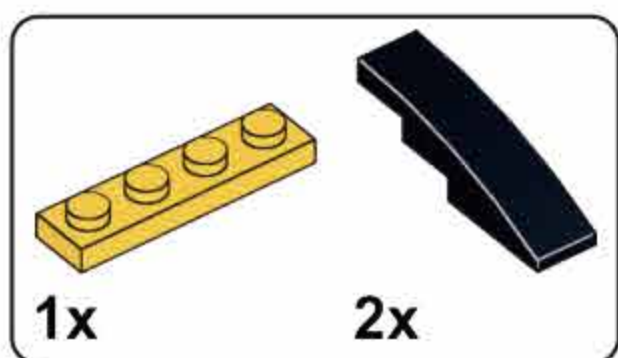
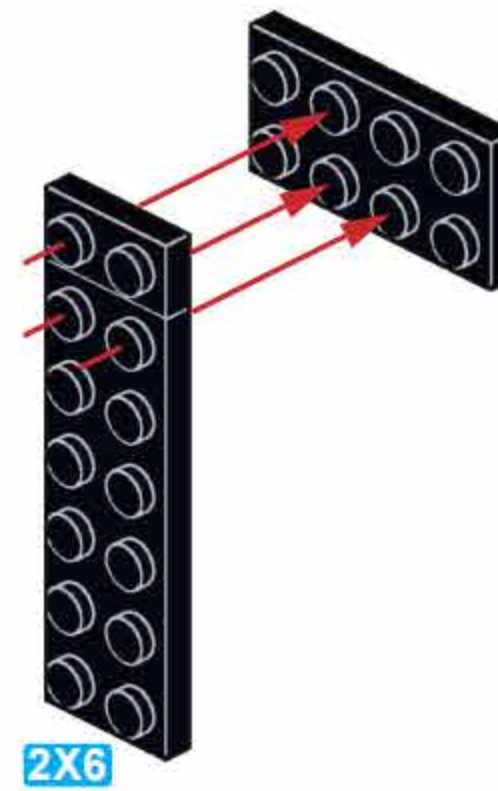




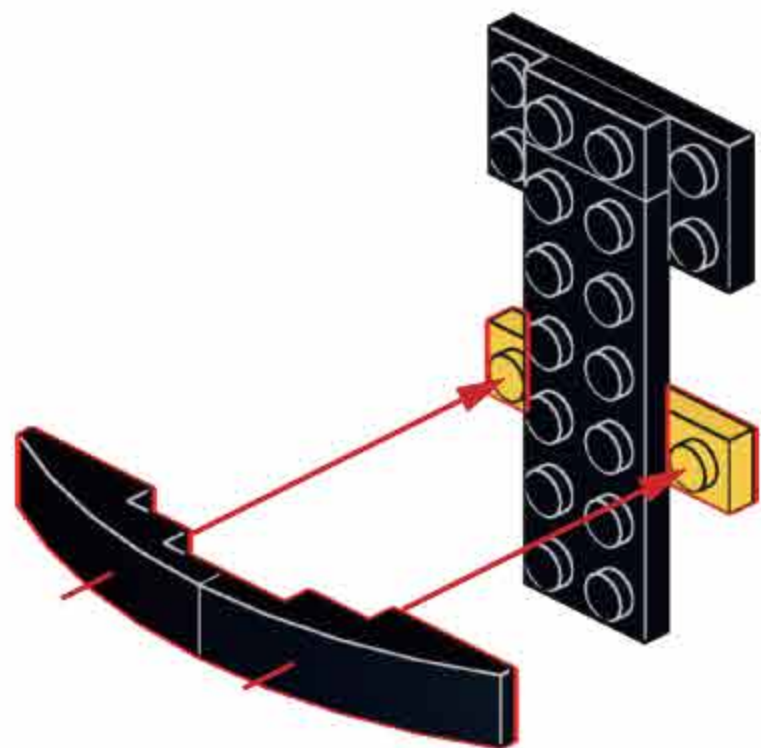
### A51



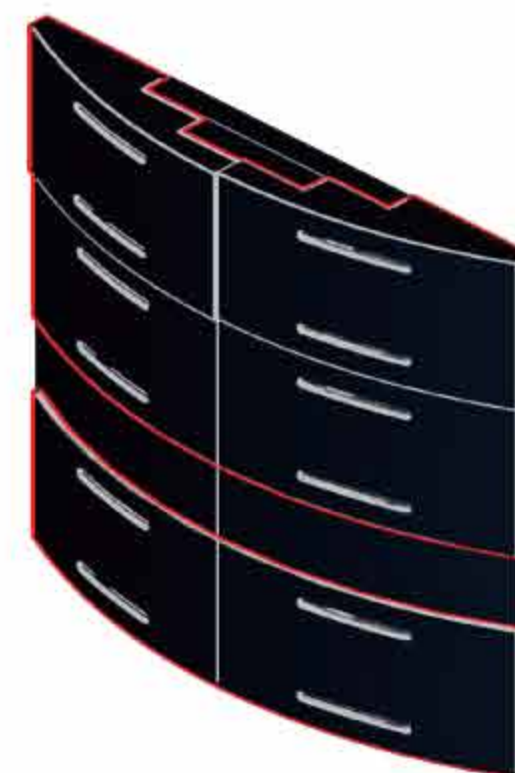
### A52



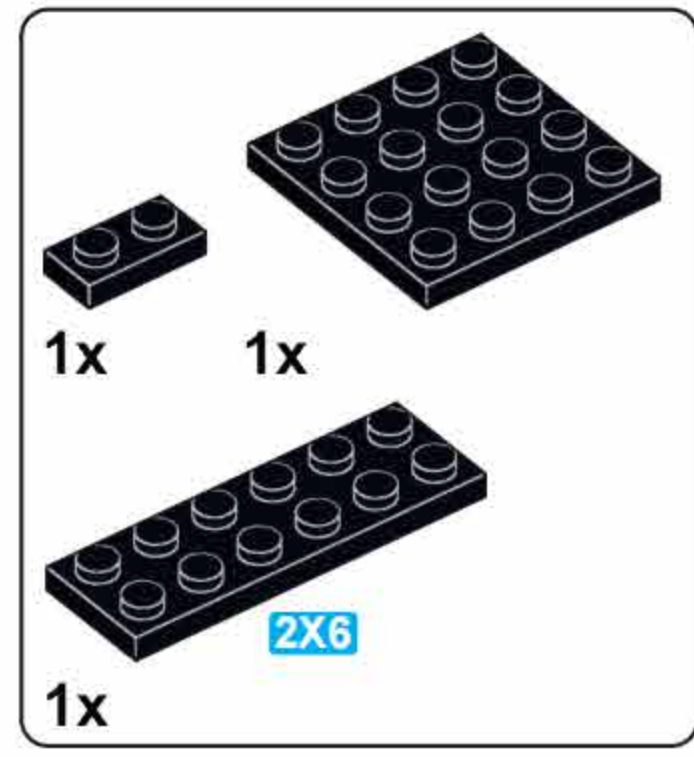
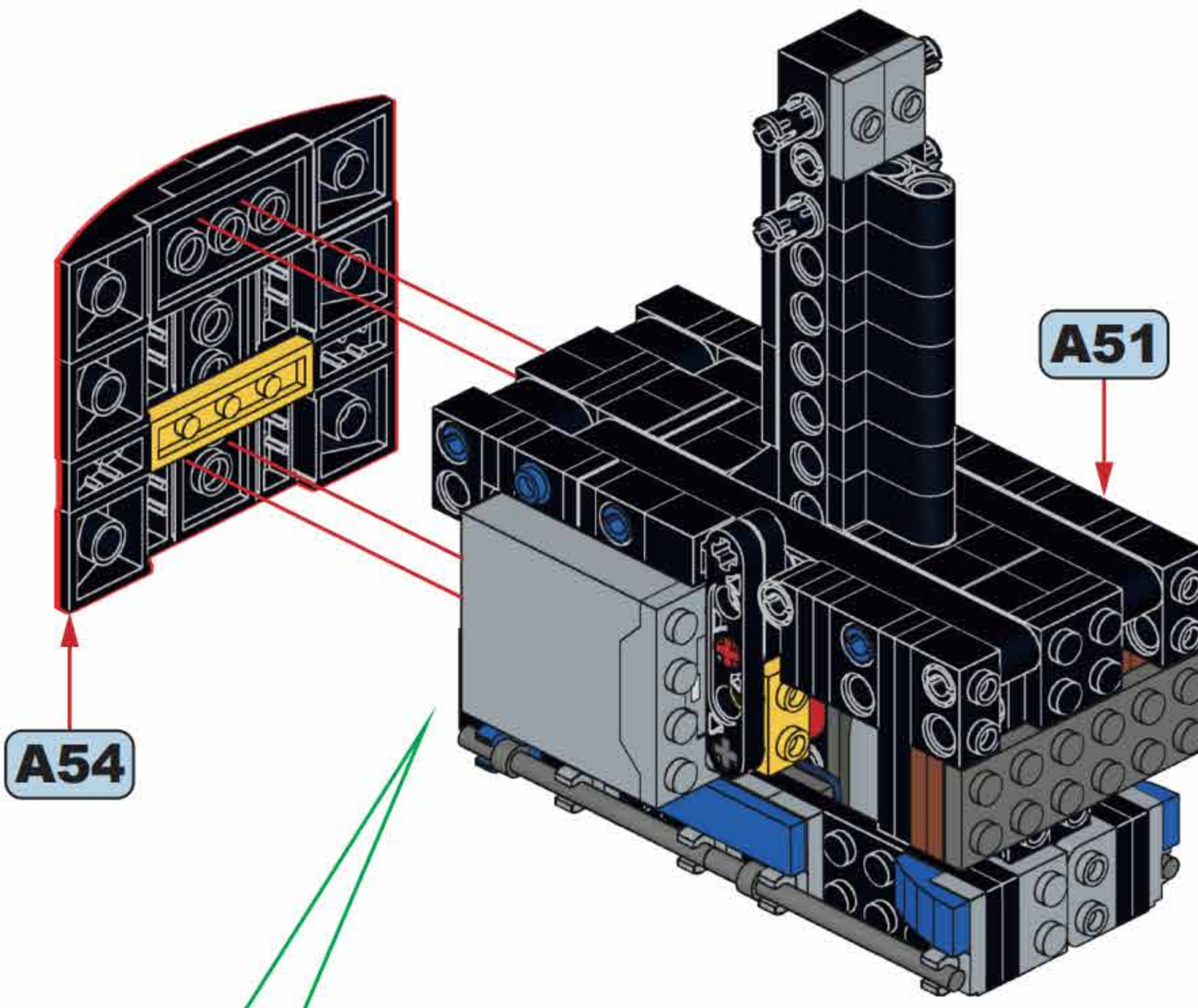
### A53



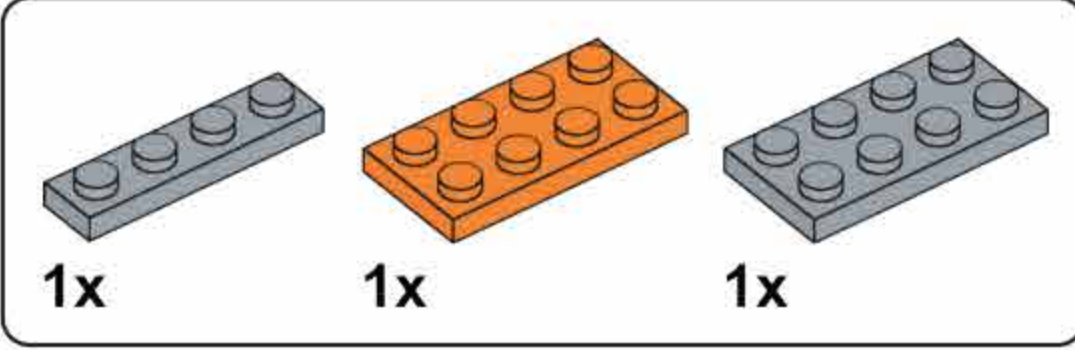
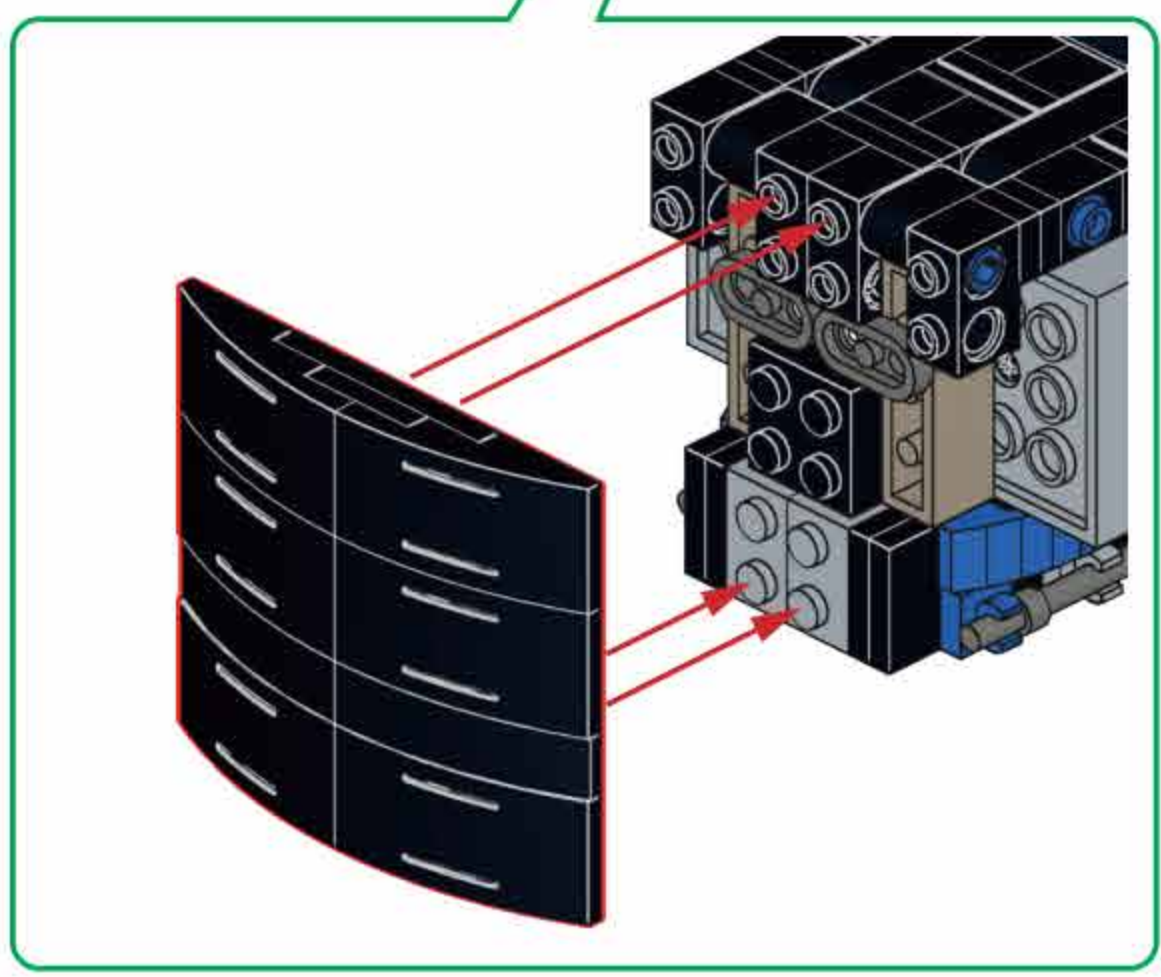
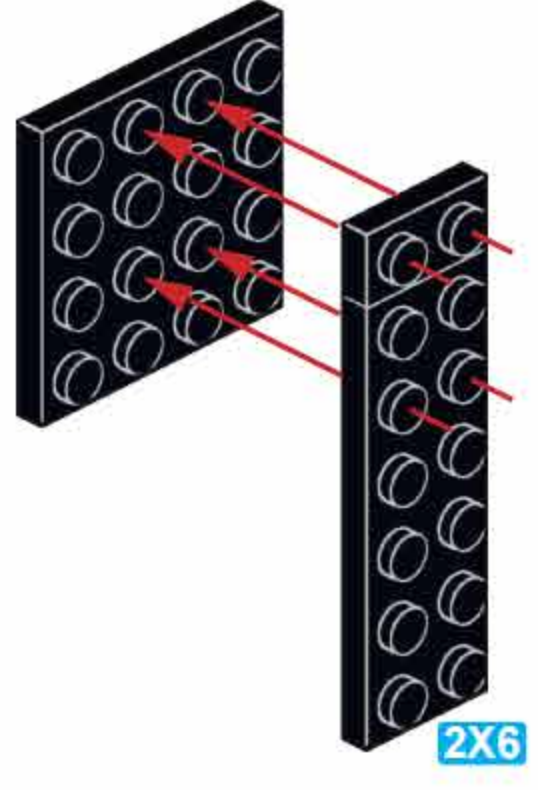
### A54



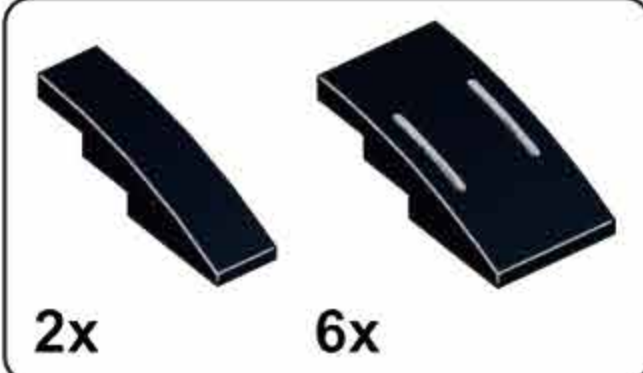
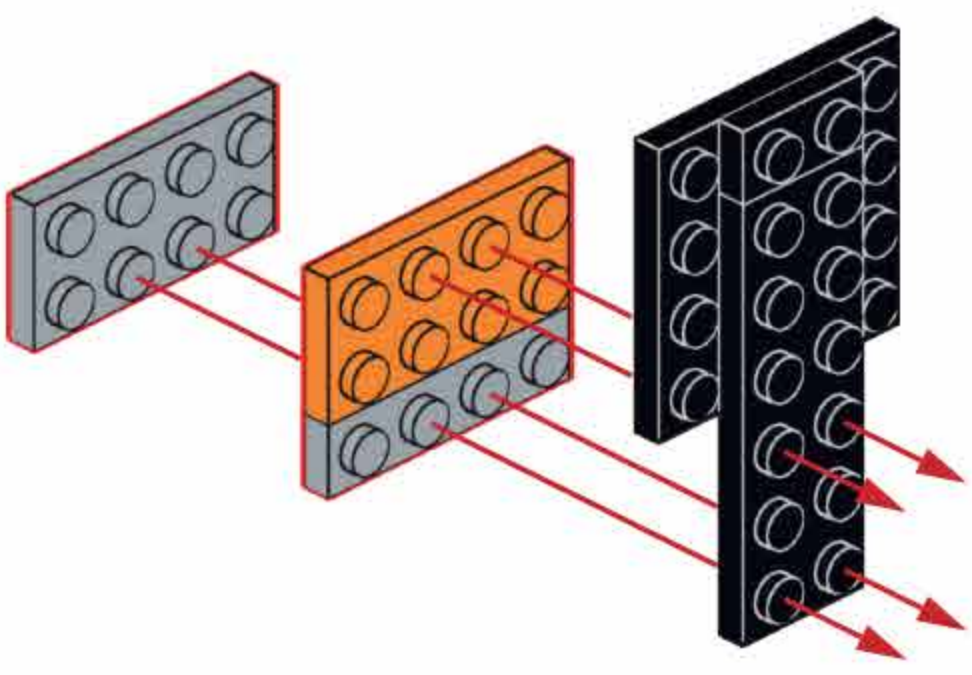
# A55



# A56



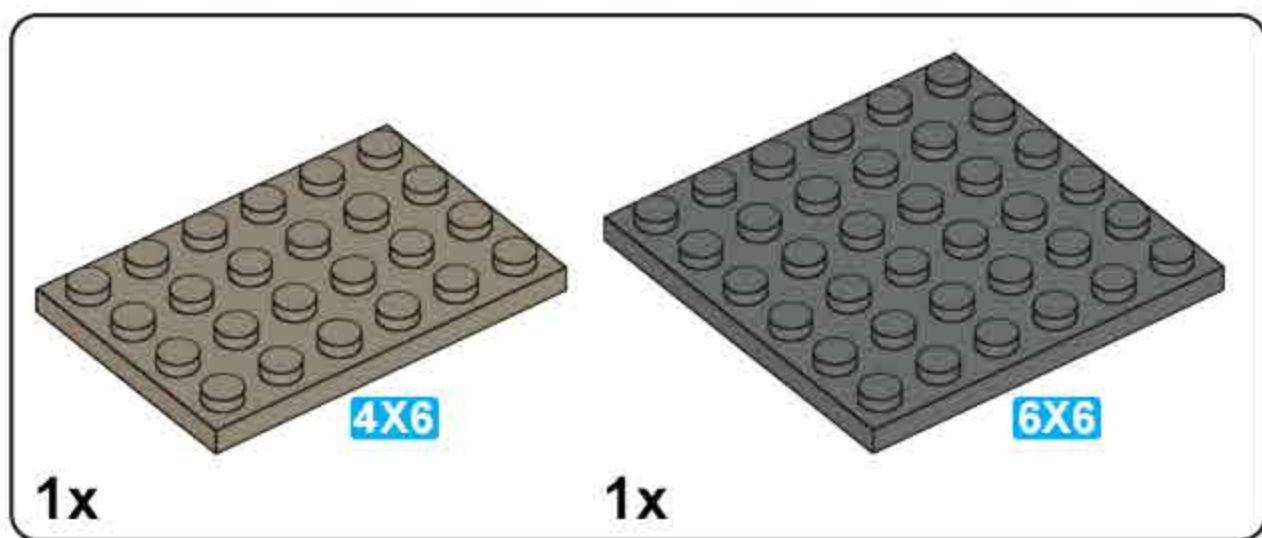
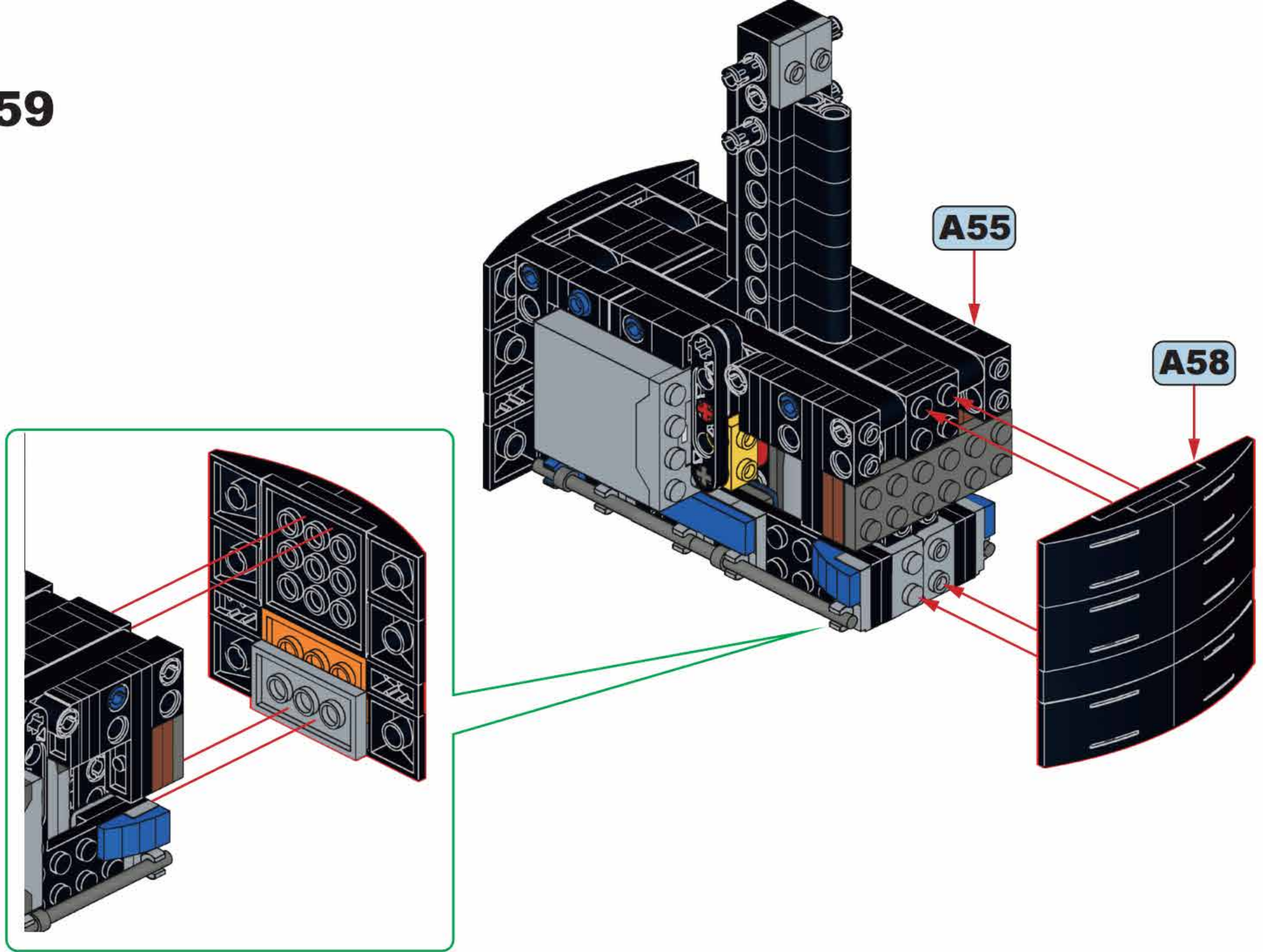
# A57



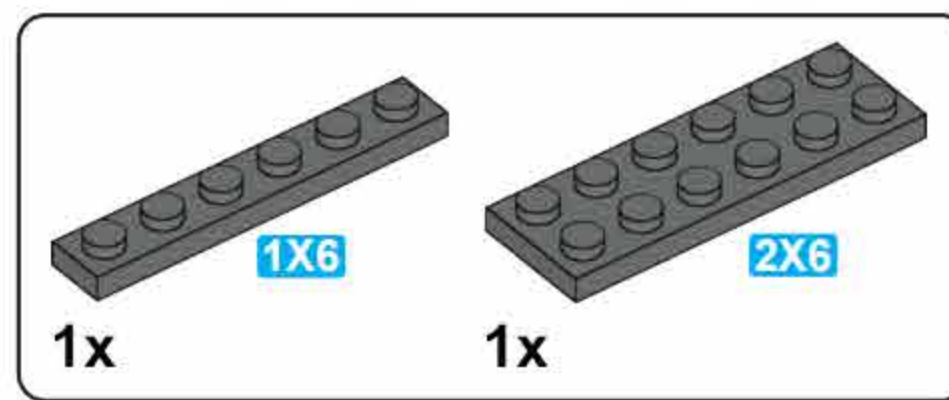
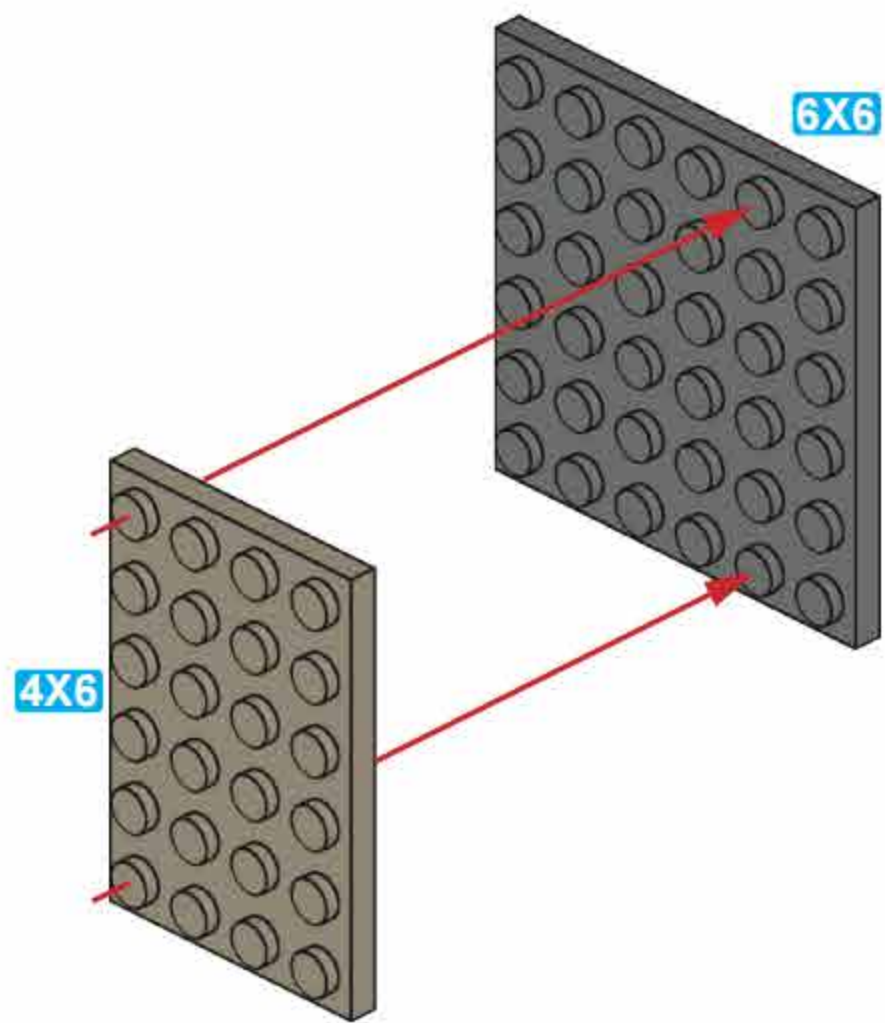
# A58



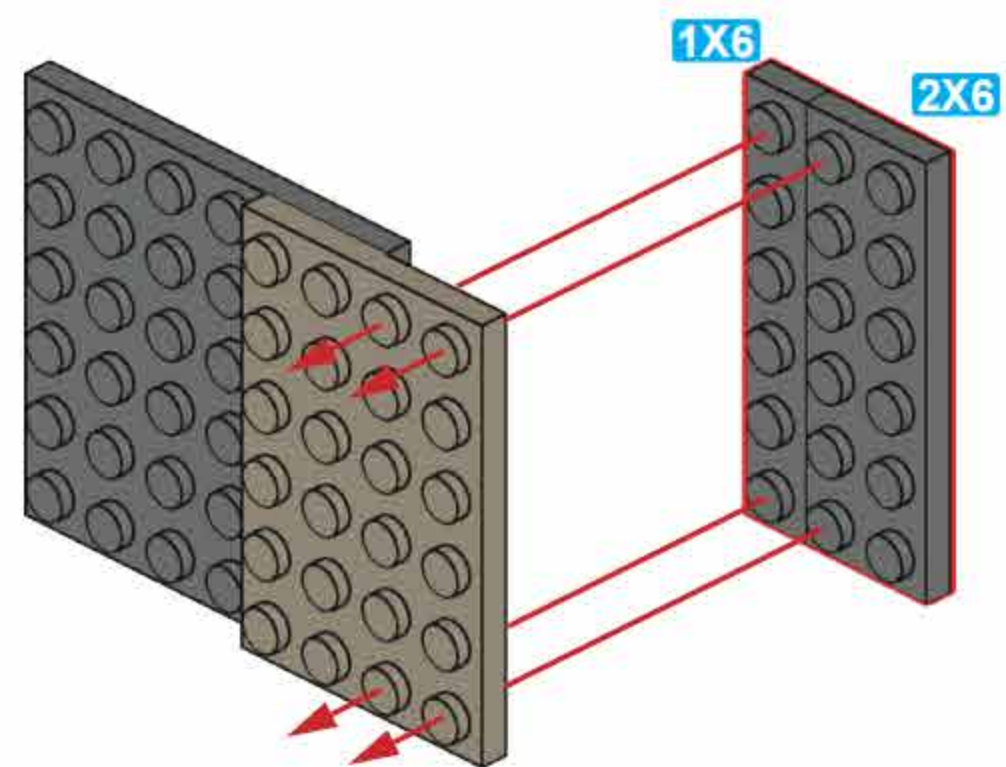
# A59

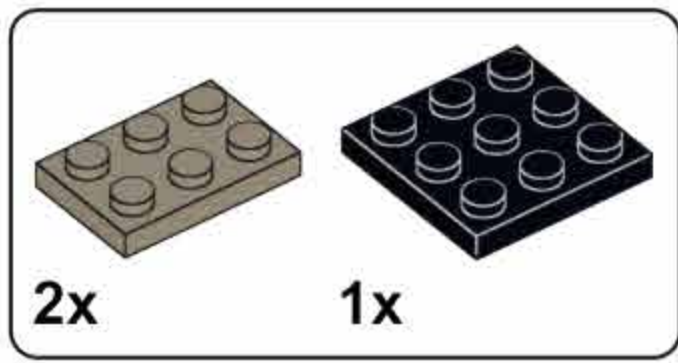


# A60

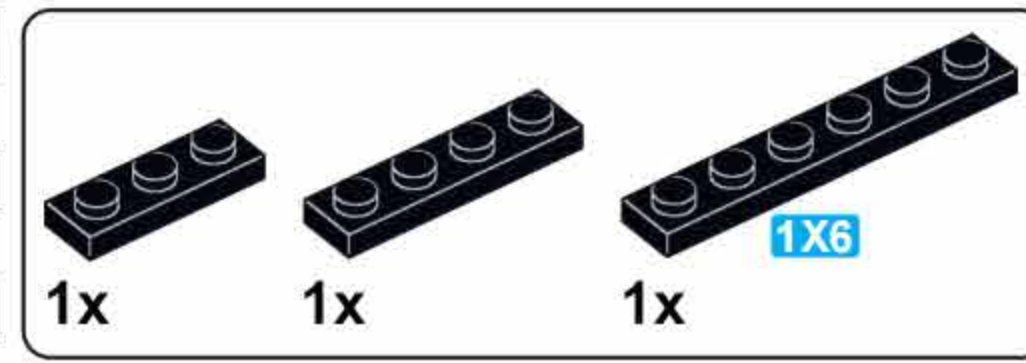
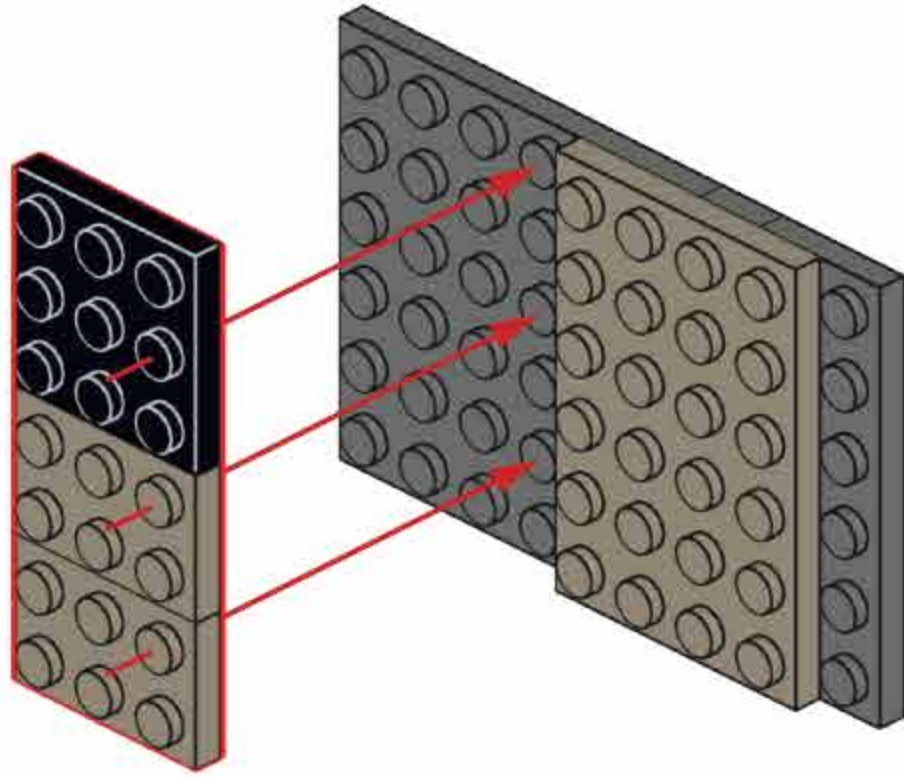


# A61

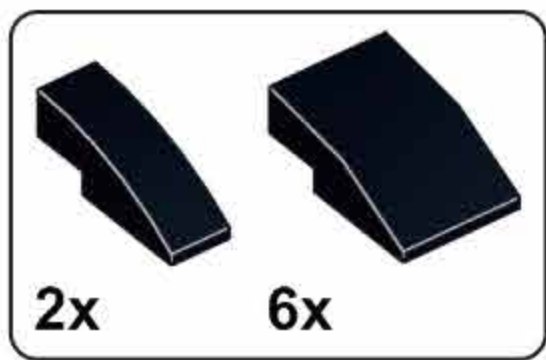
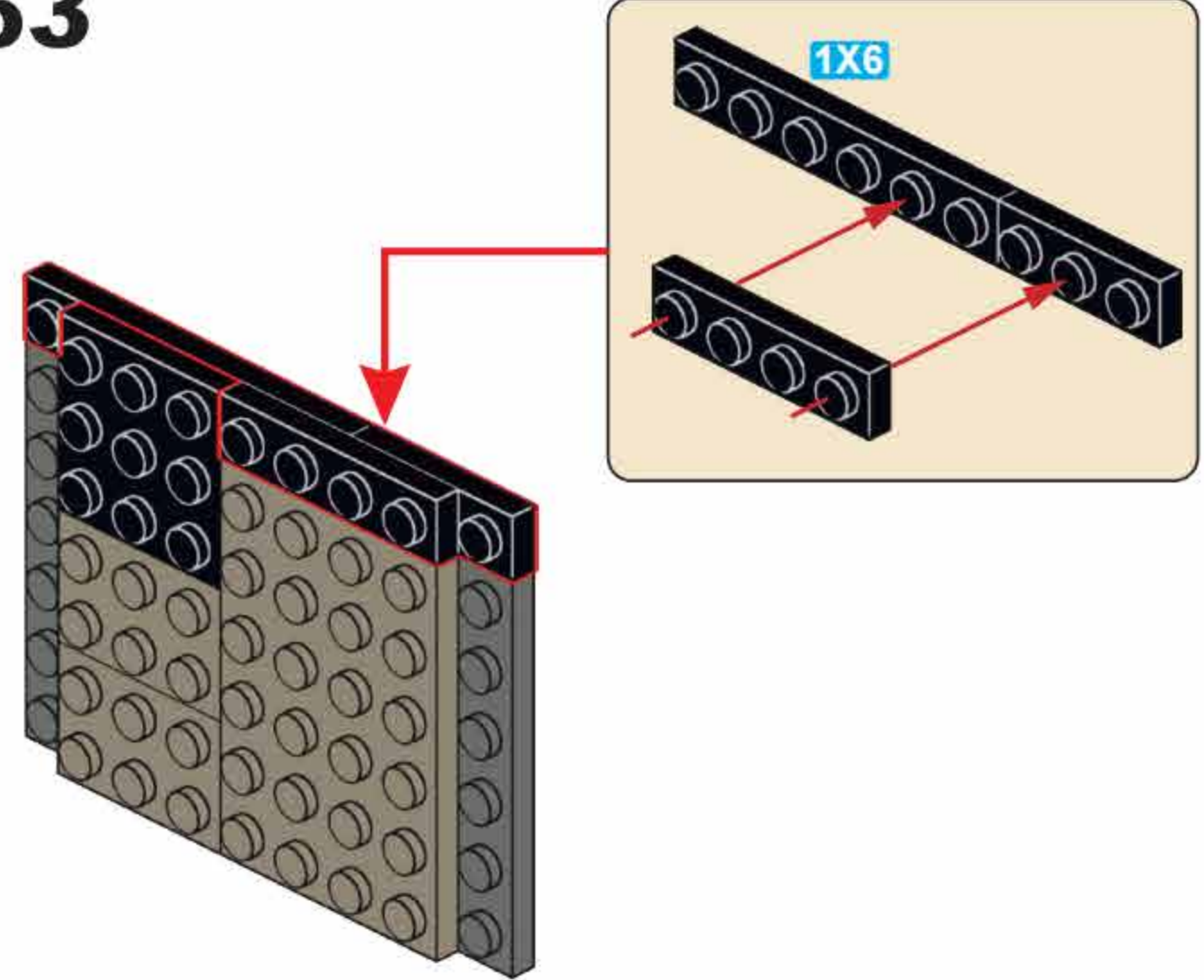




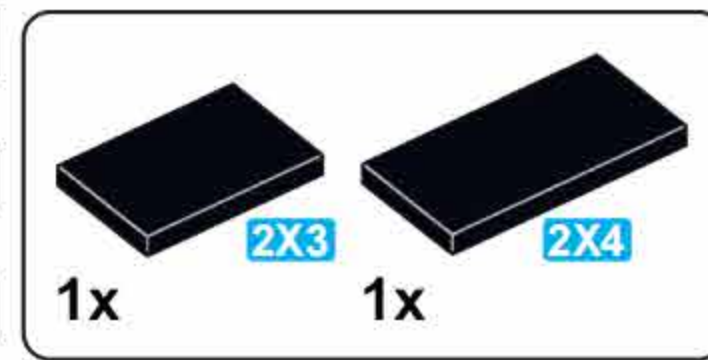
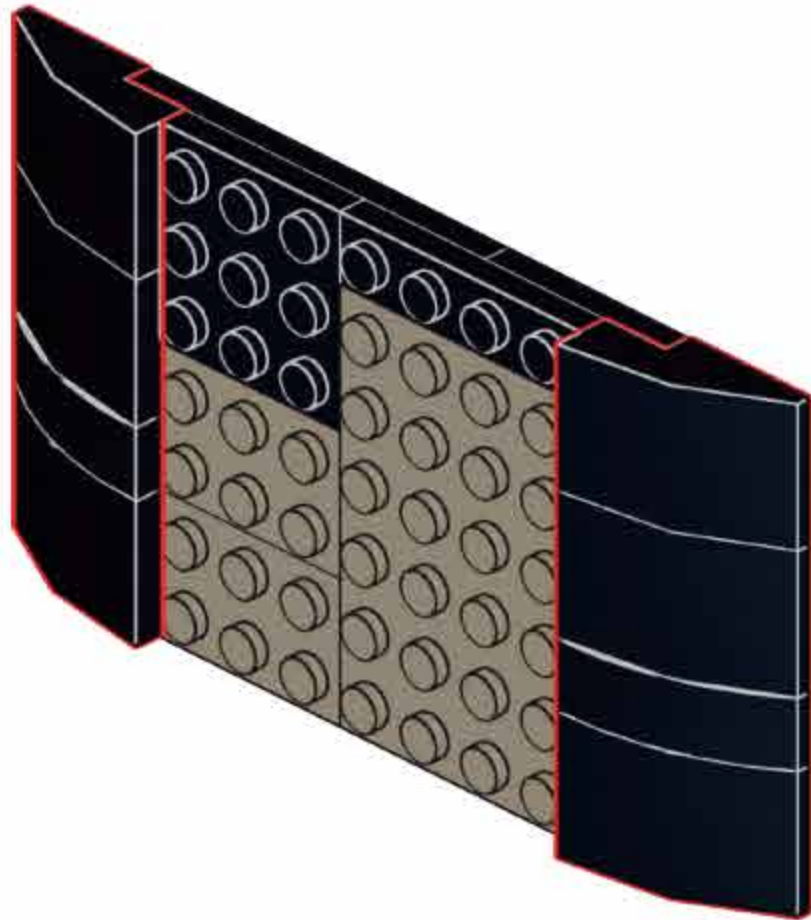
### A62



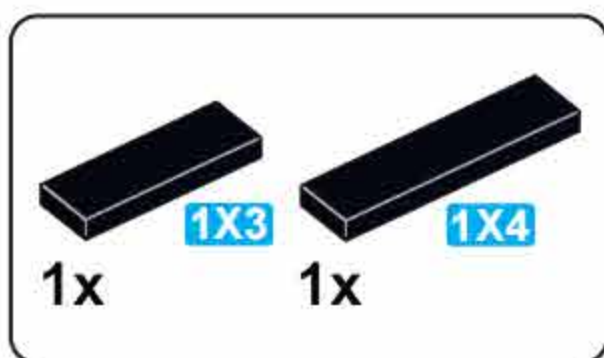
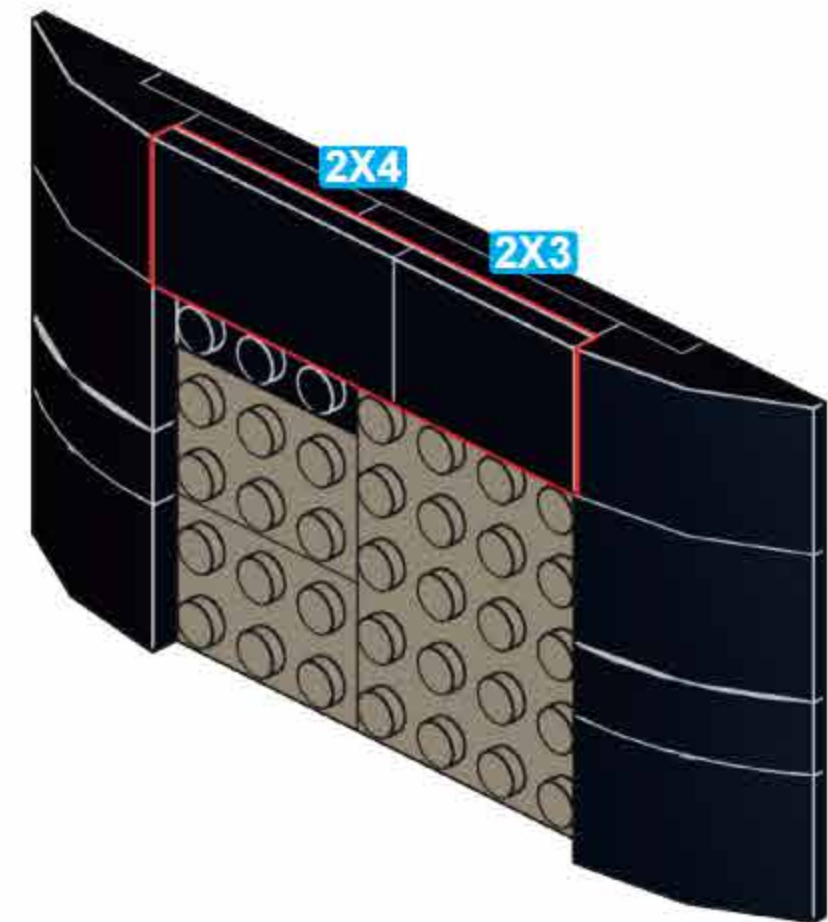
### A63



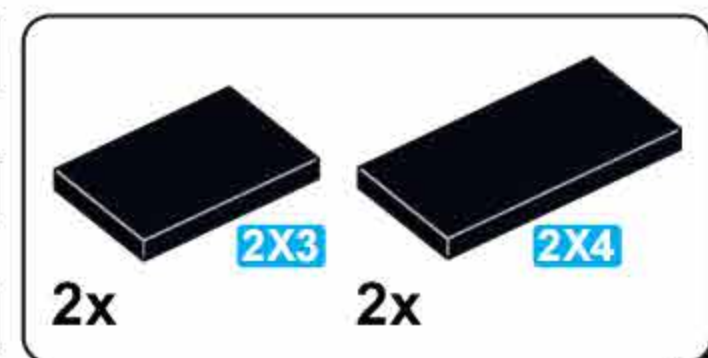
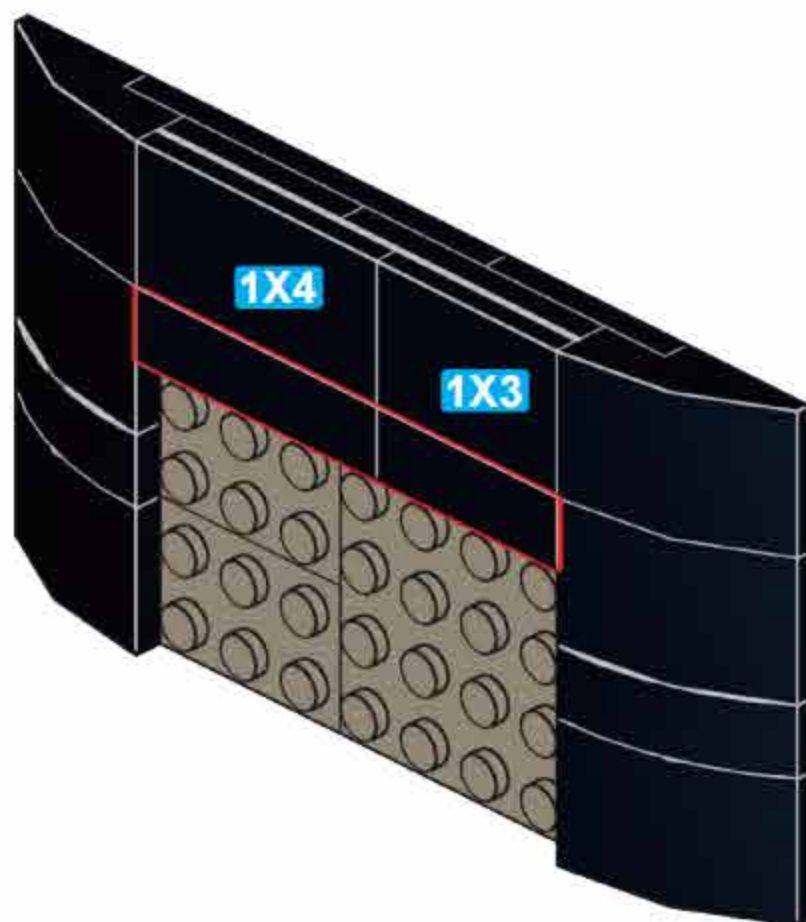
### A64



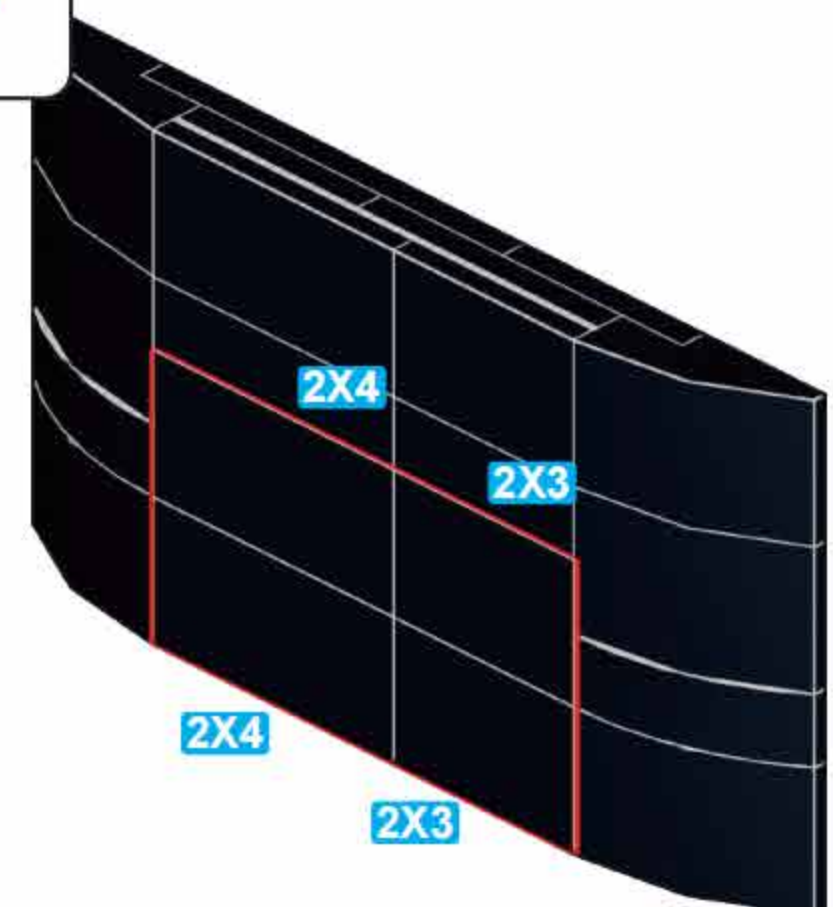
### A65

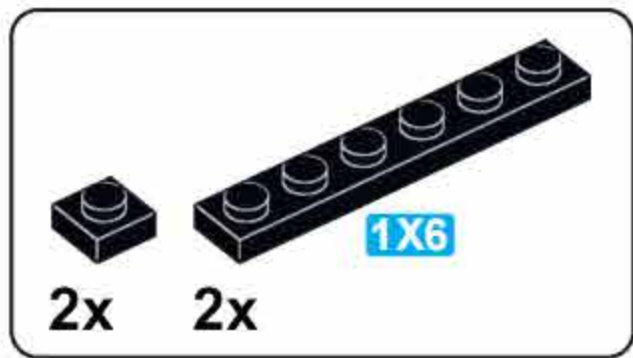


### A66

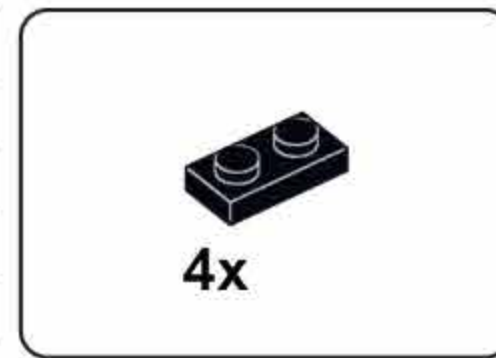
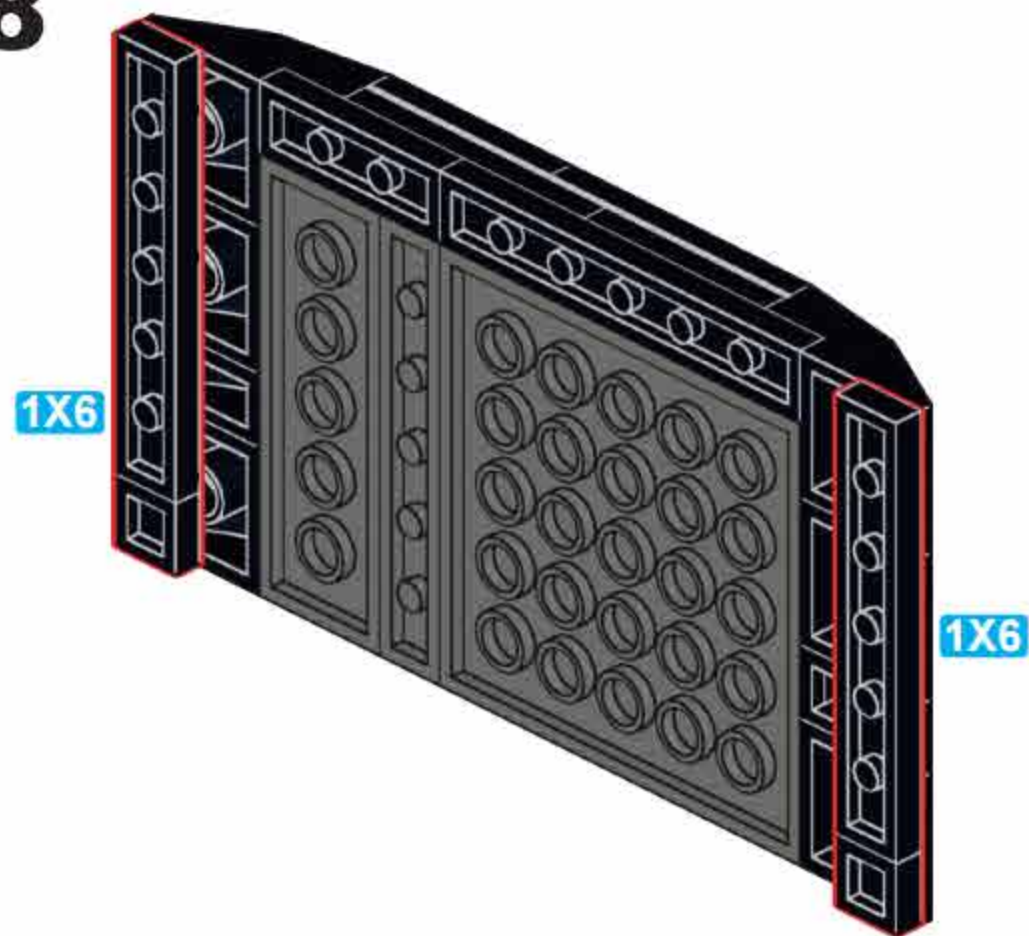


### A67

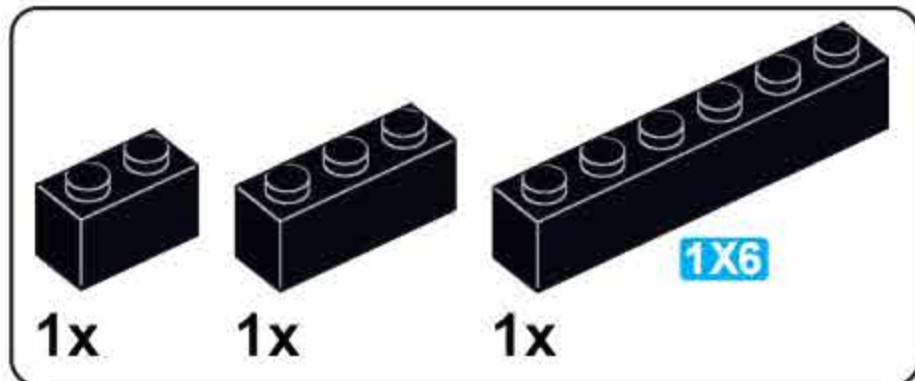
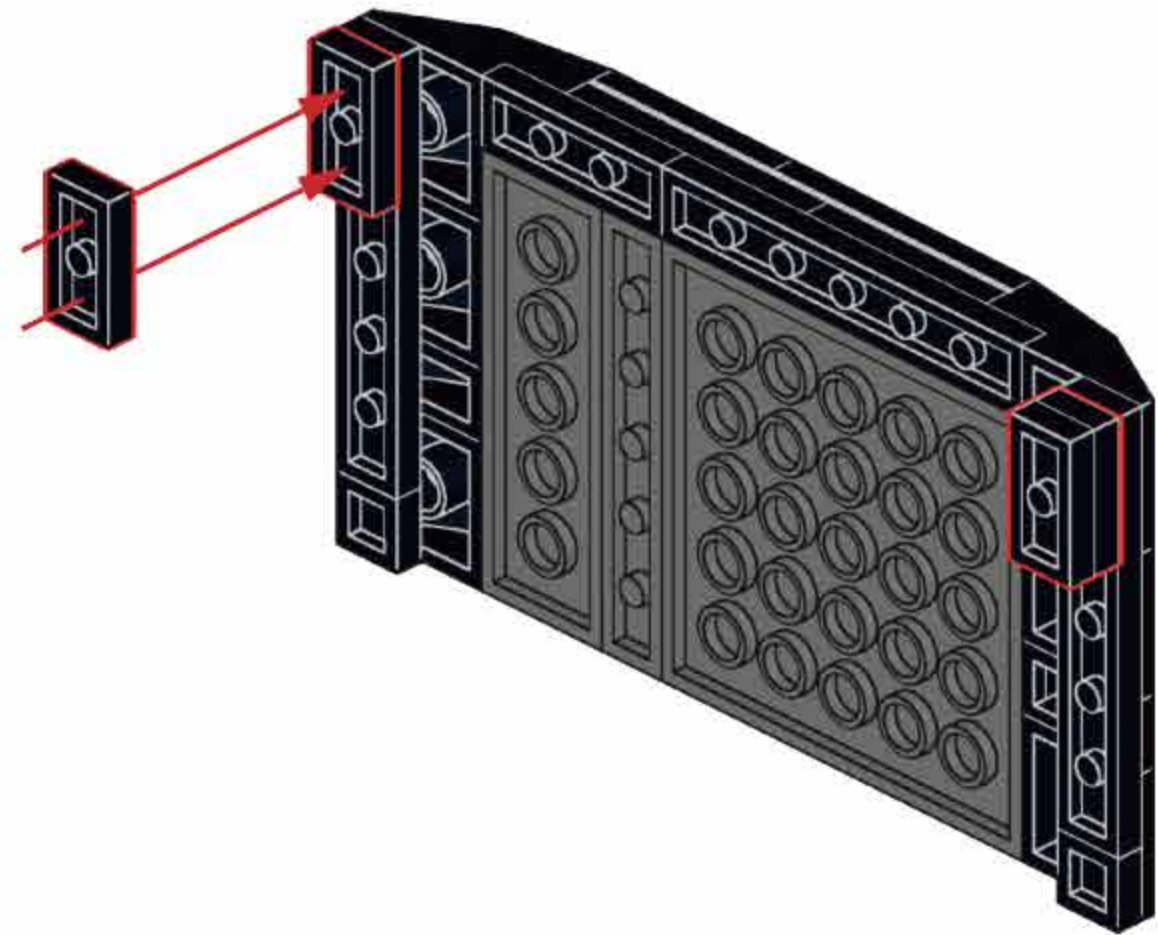




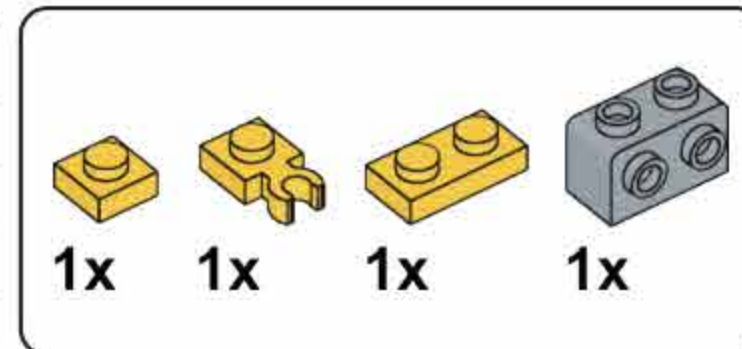
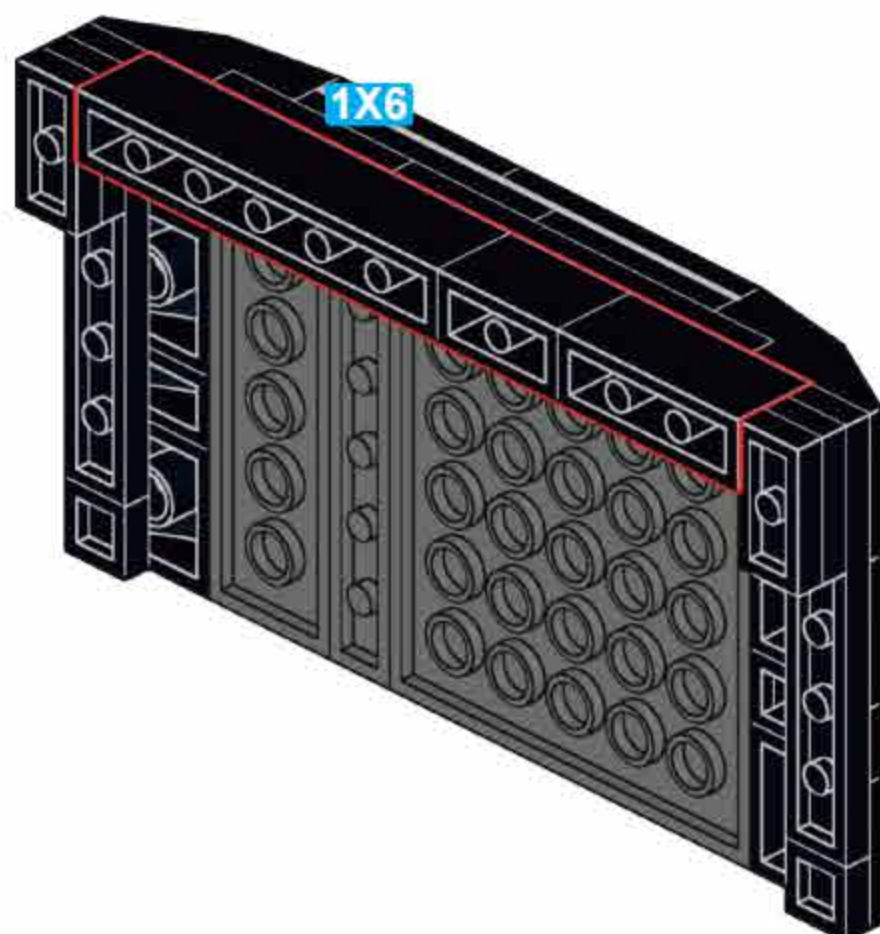
**A68**



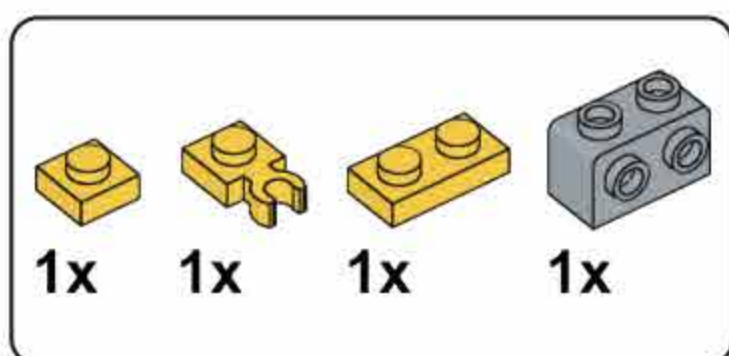
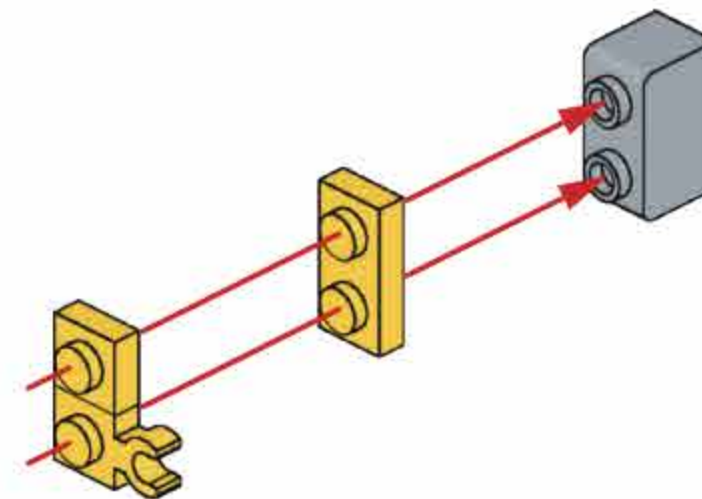
**A69**



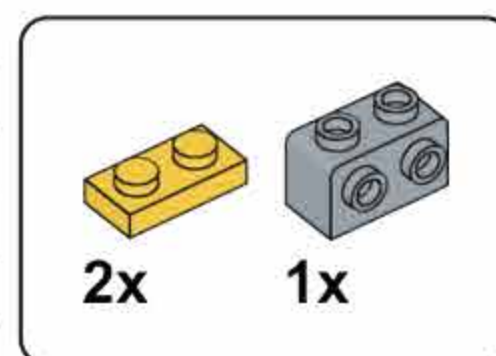
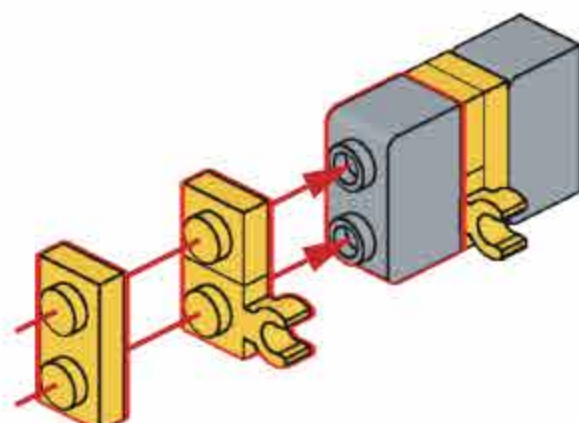
**A70**



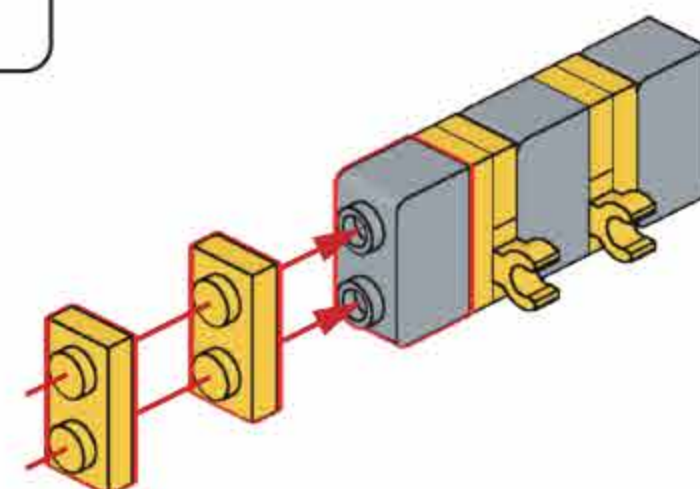
**A71**

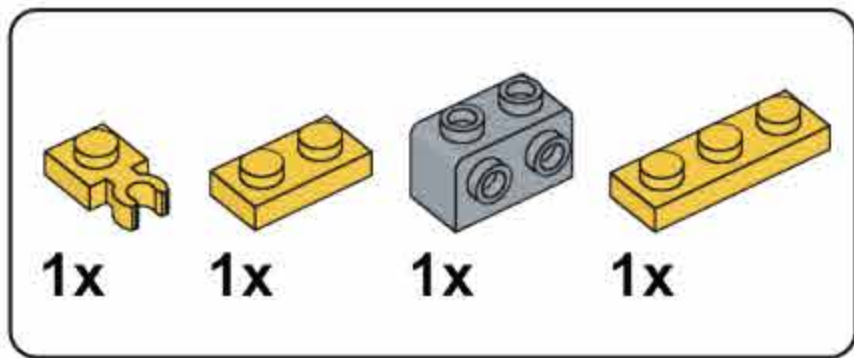


**A72**

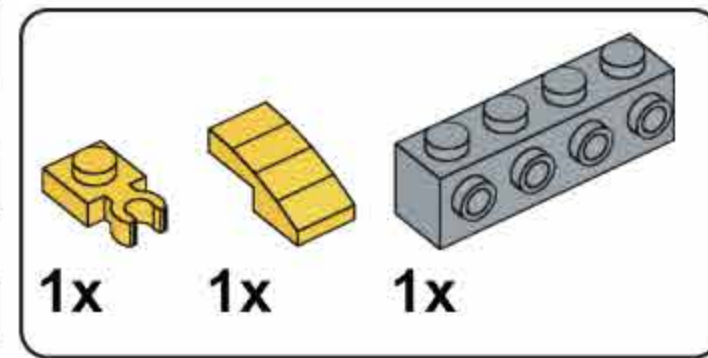
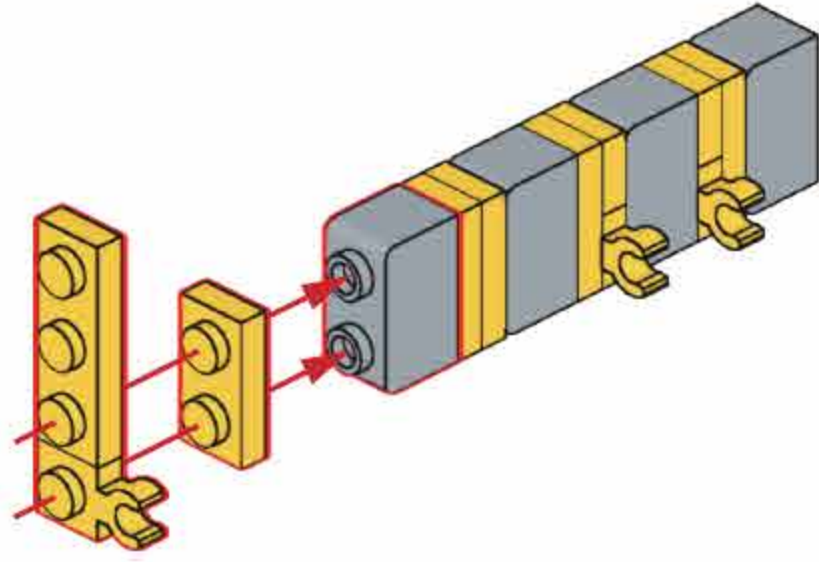


**A73**

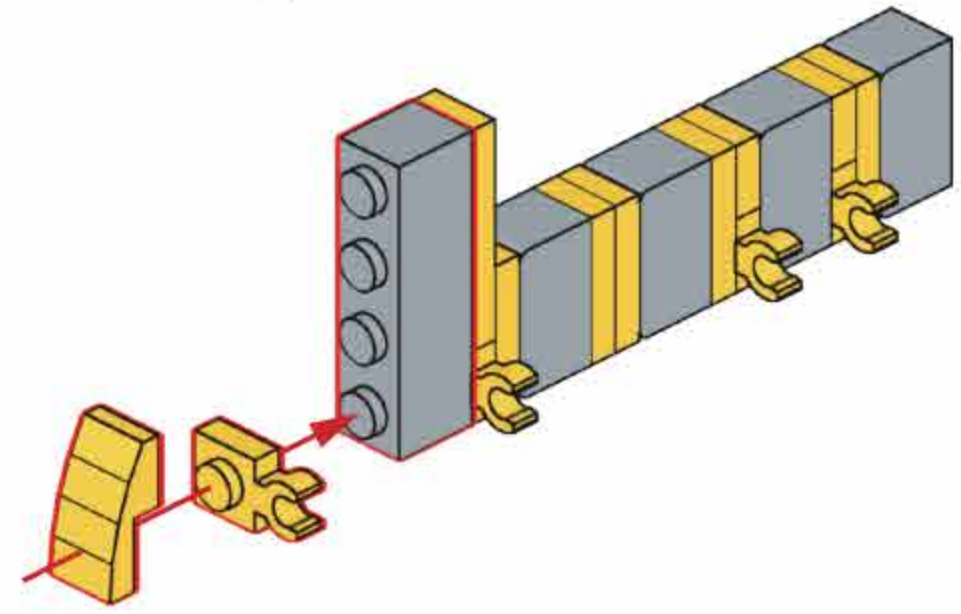




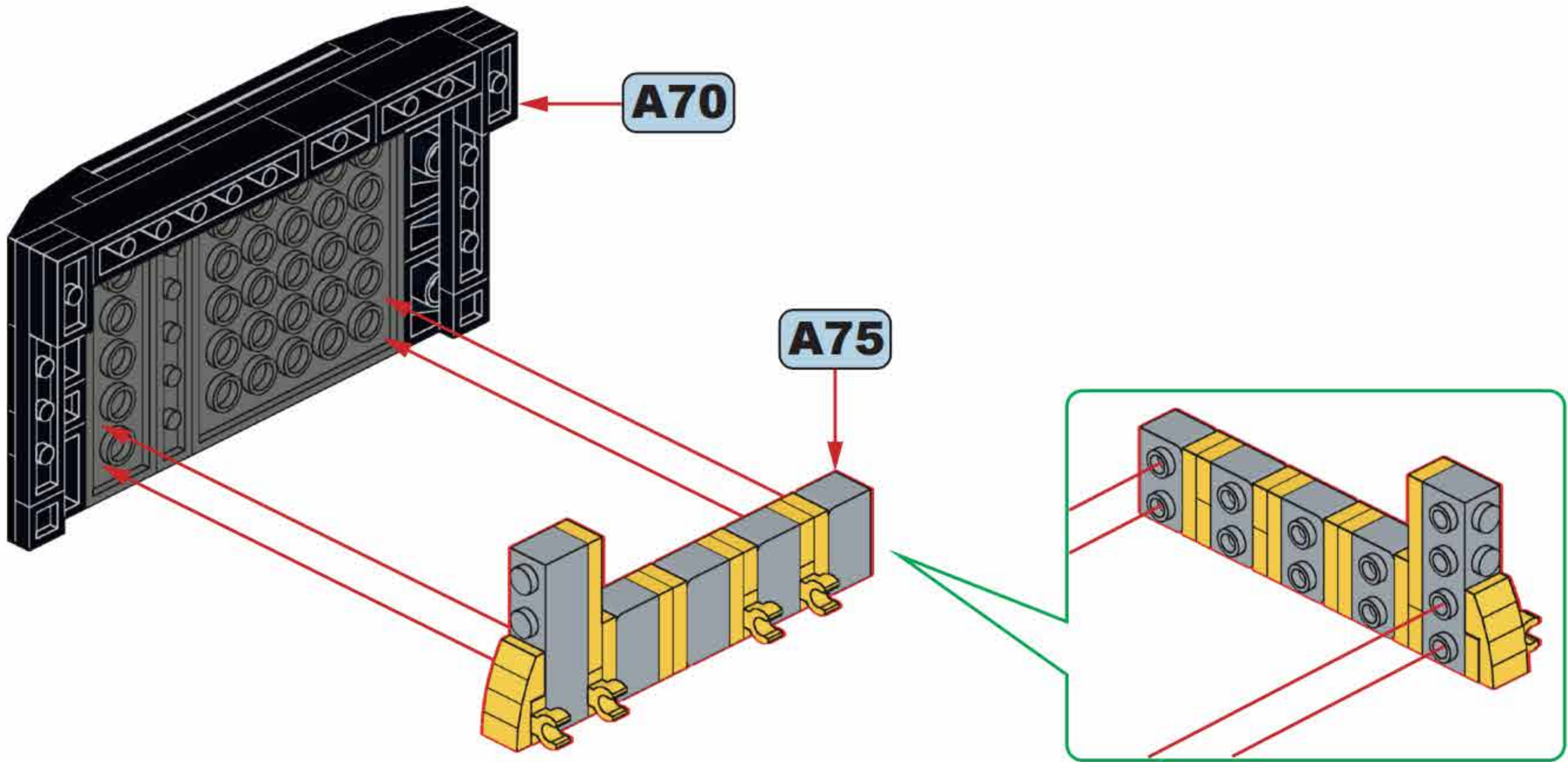
### A74



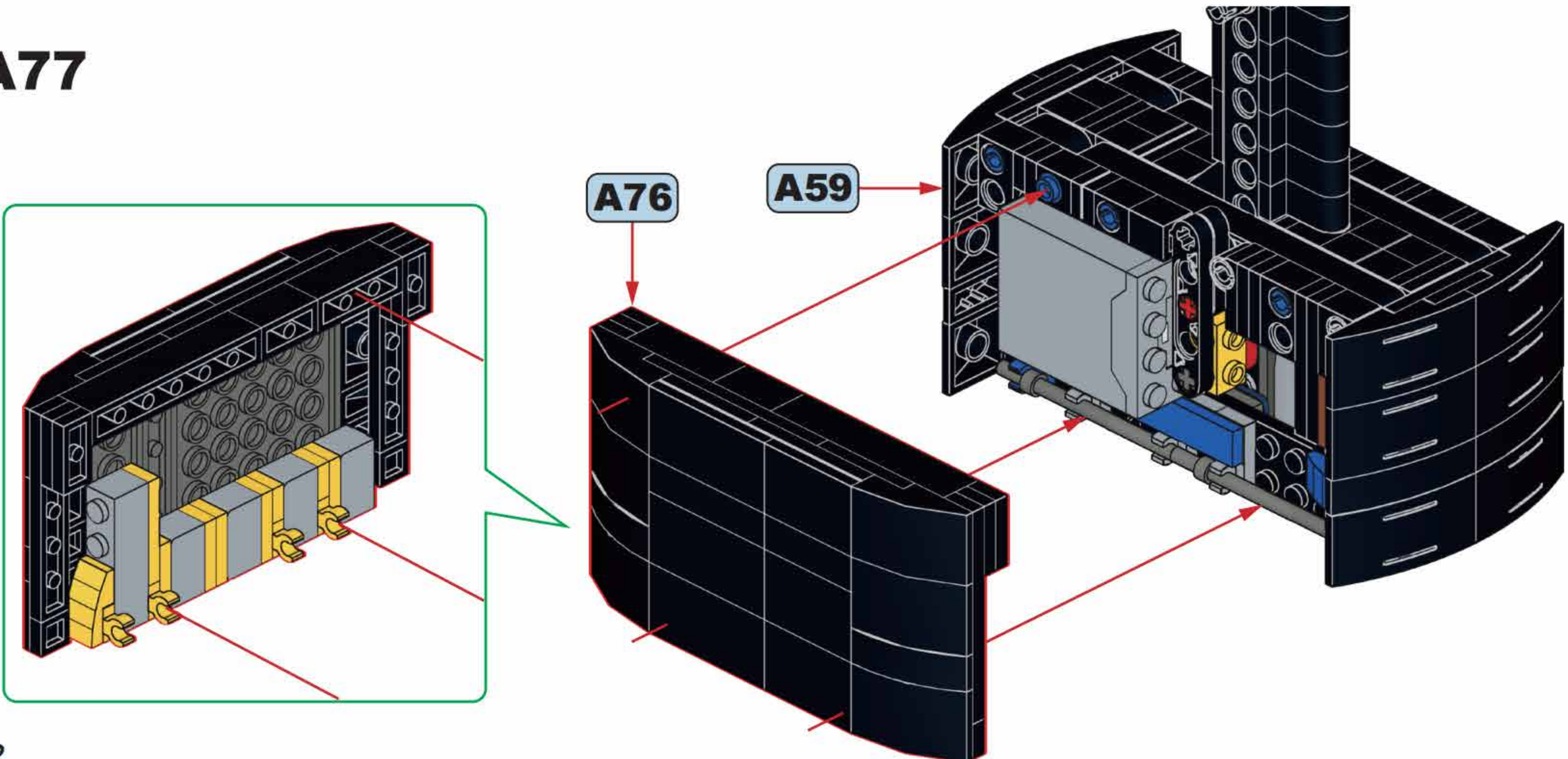
### A75

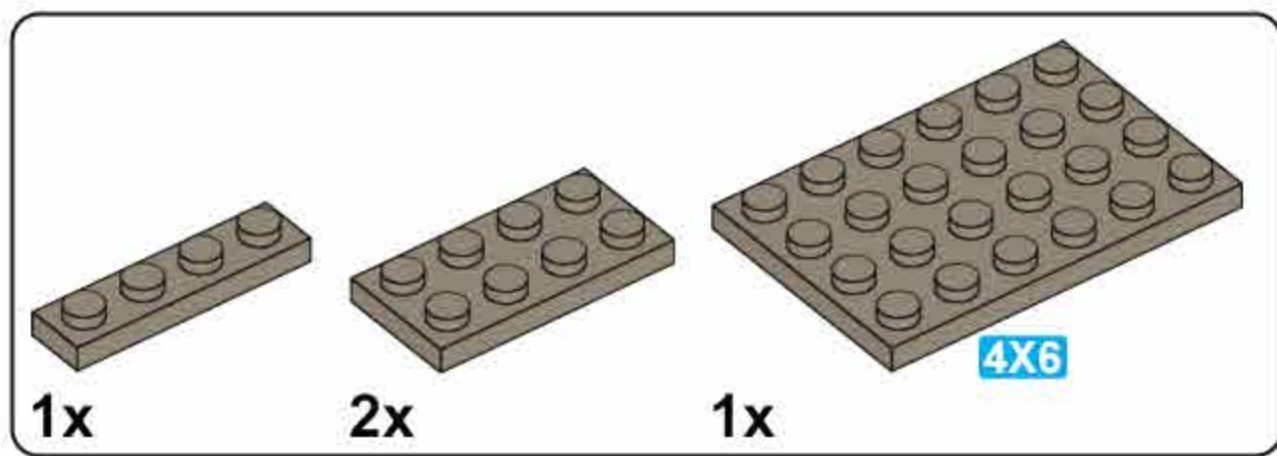


### A76

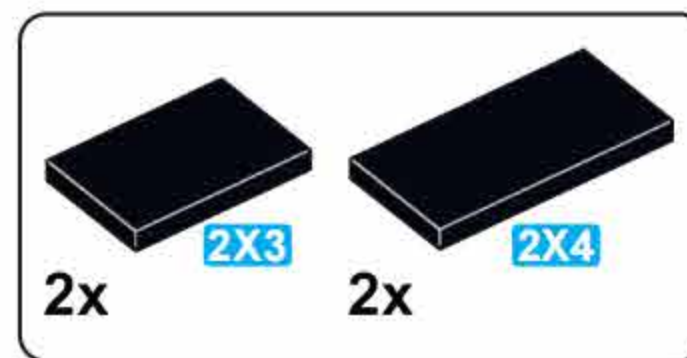
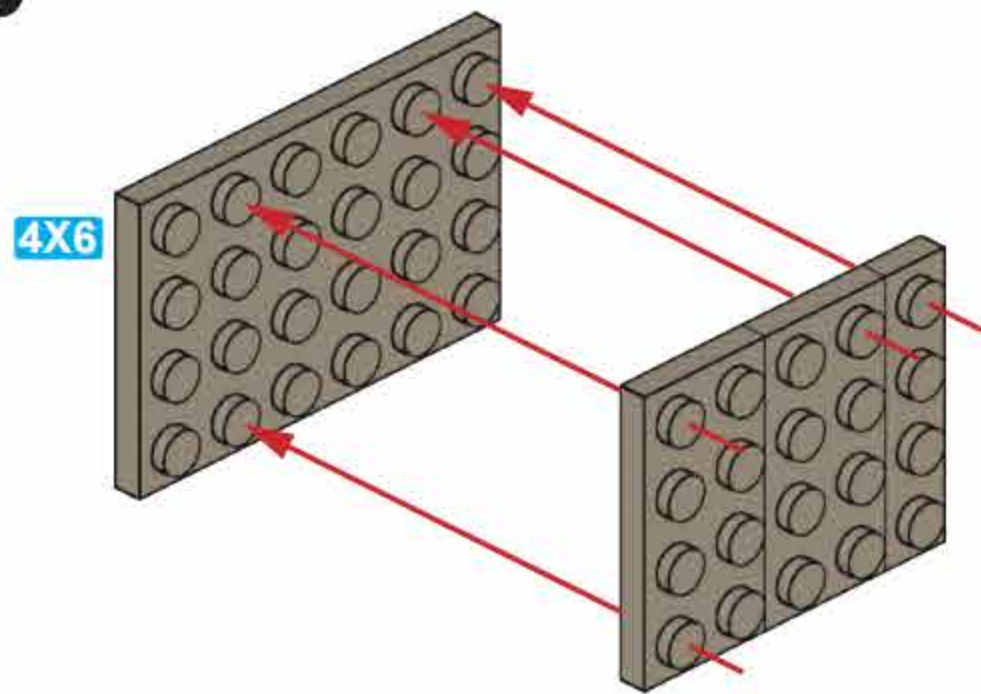


### A77

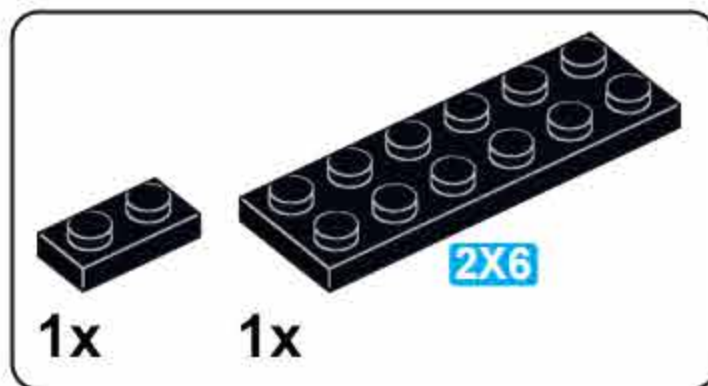
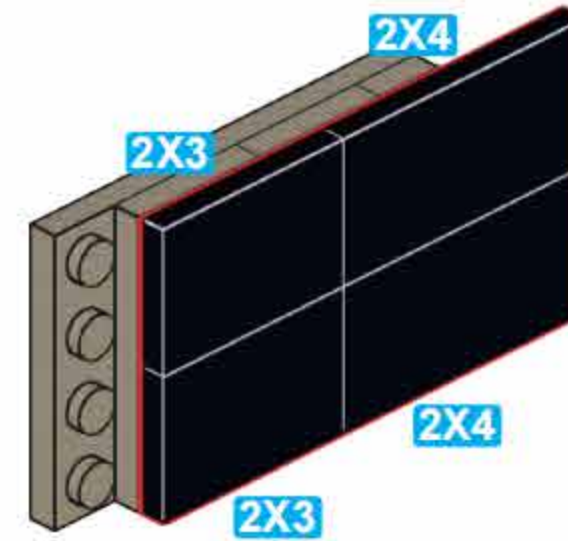




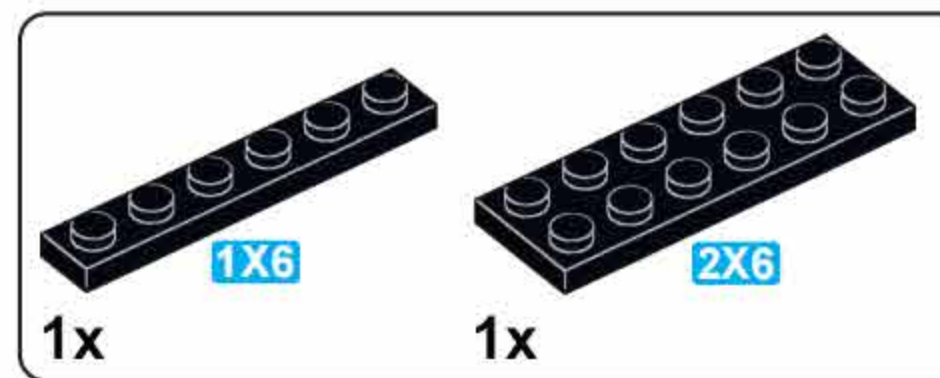
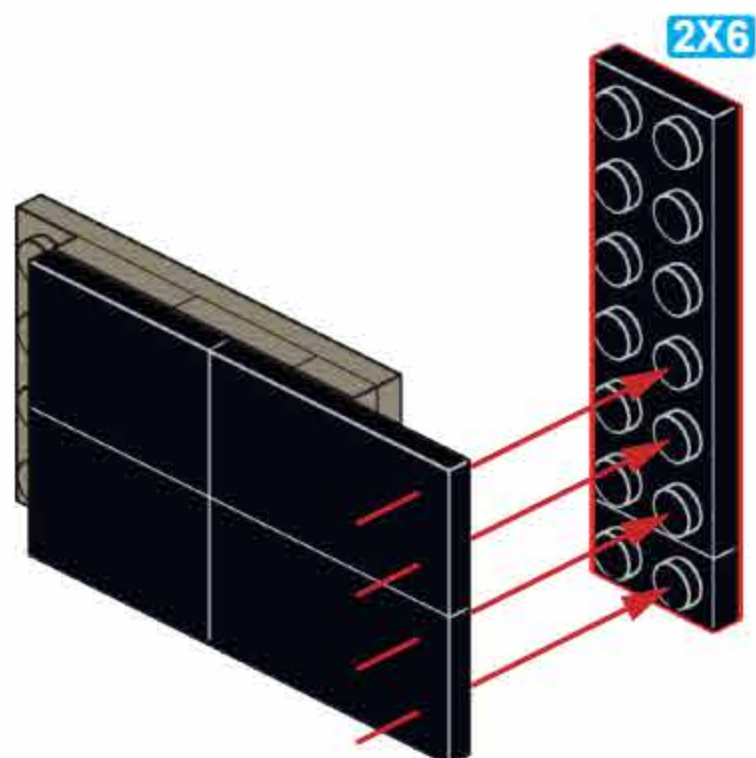
### A78



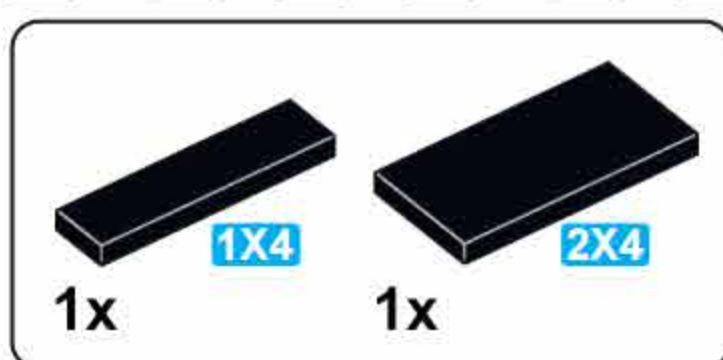
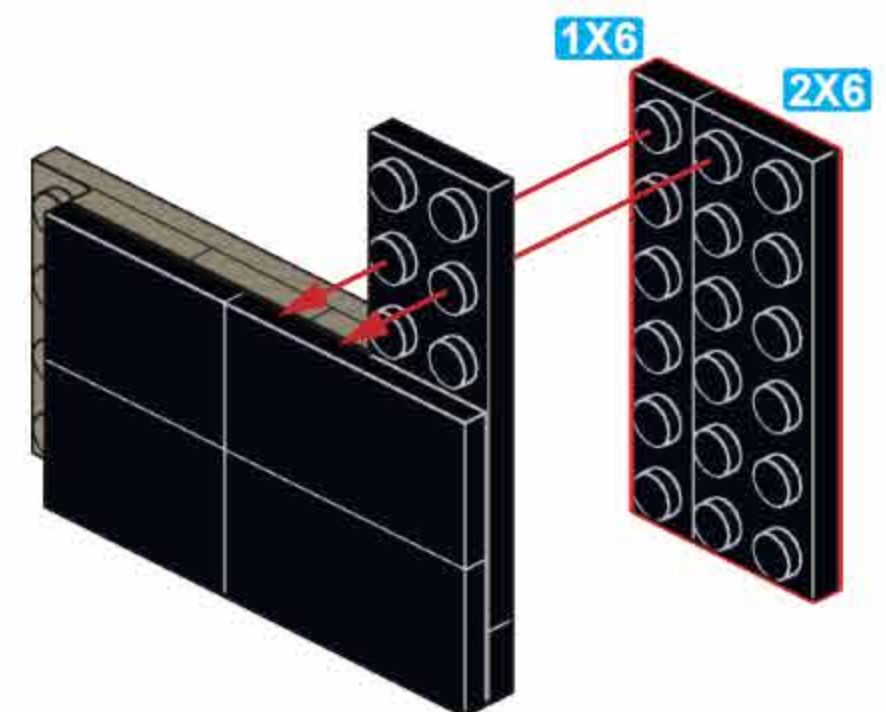
### A79



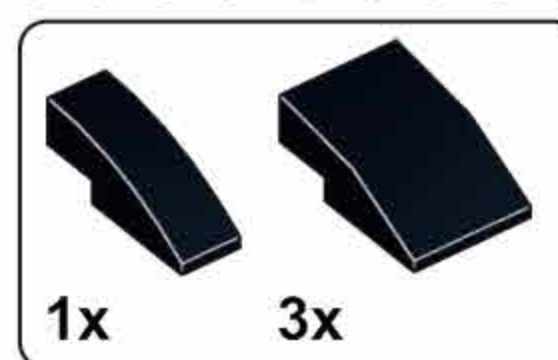
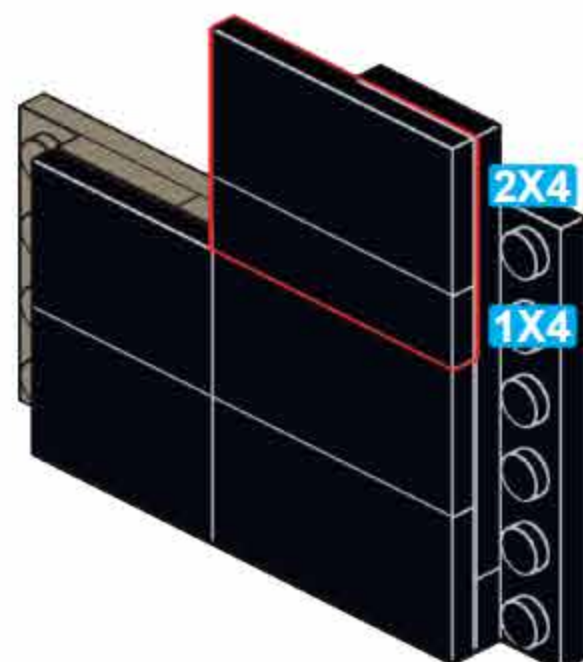
### A80



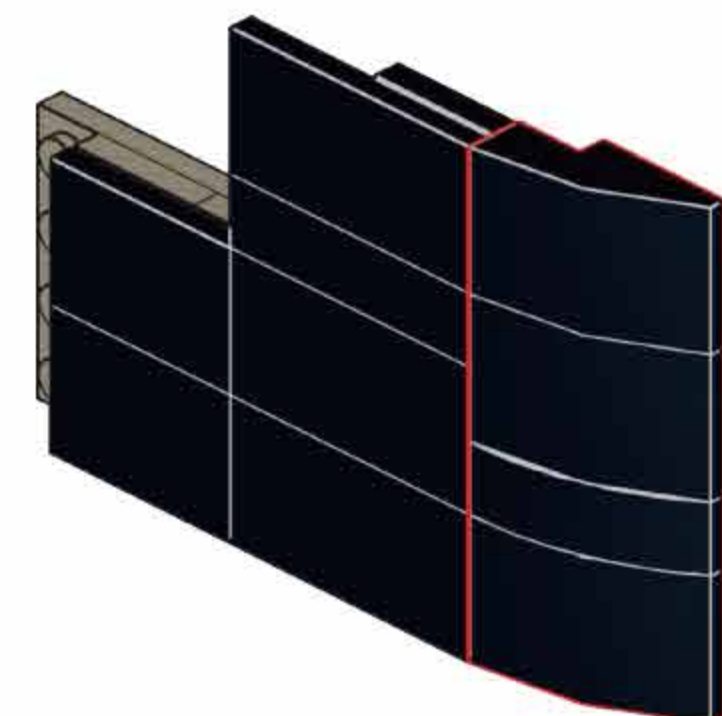
### A81

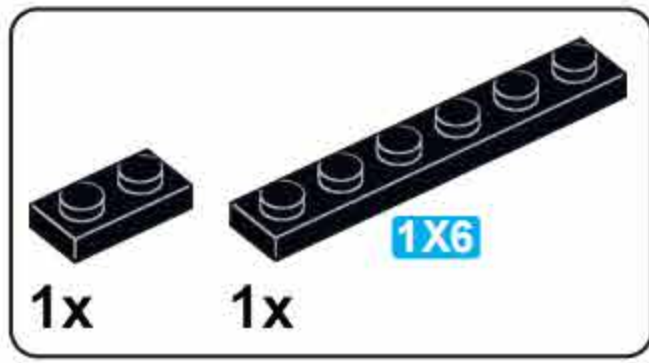


### A82

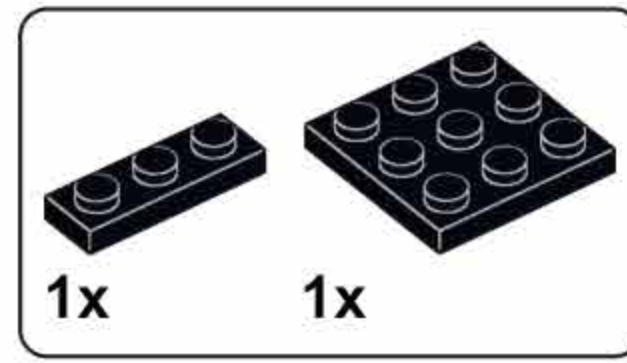
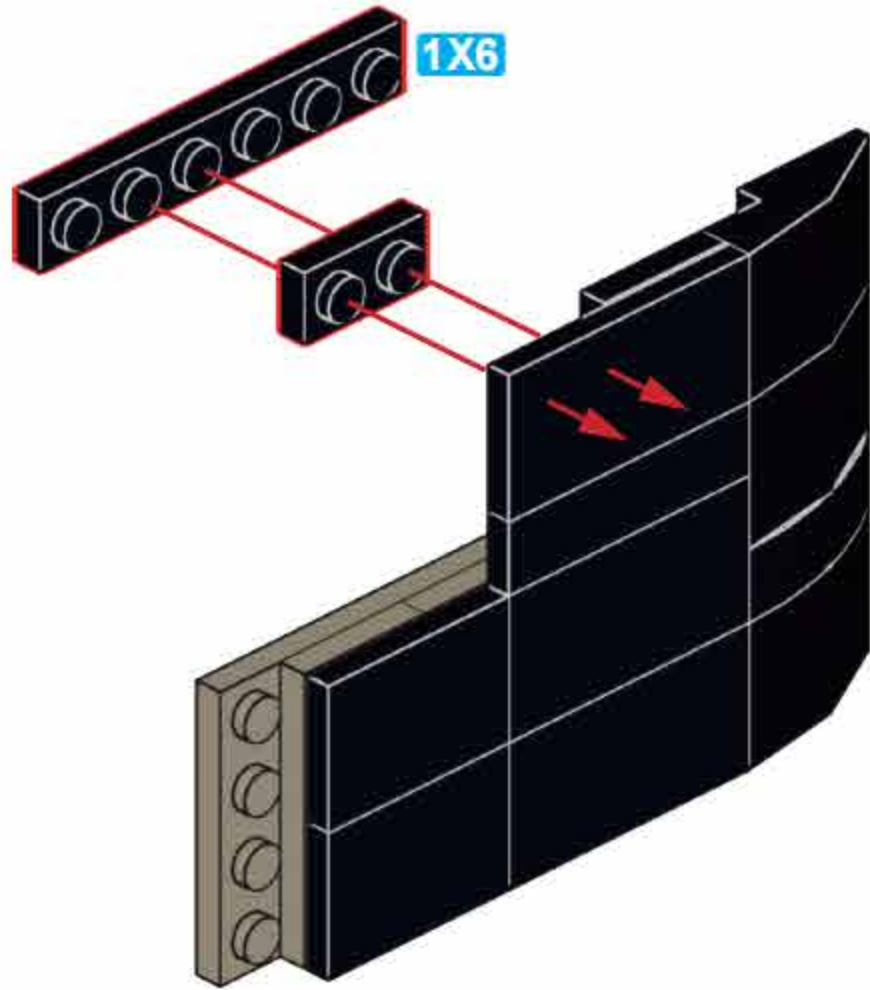


### A83

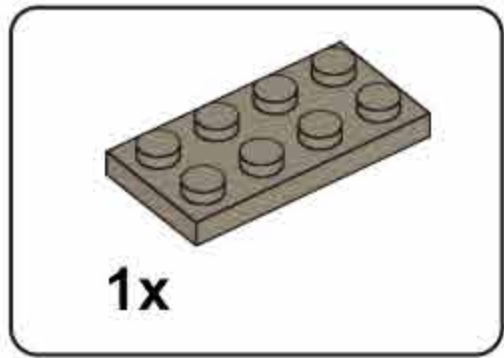
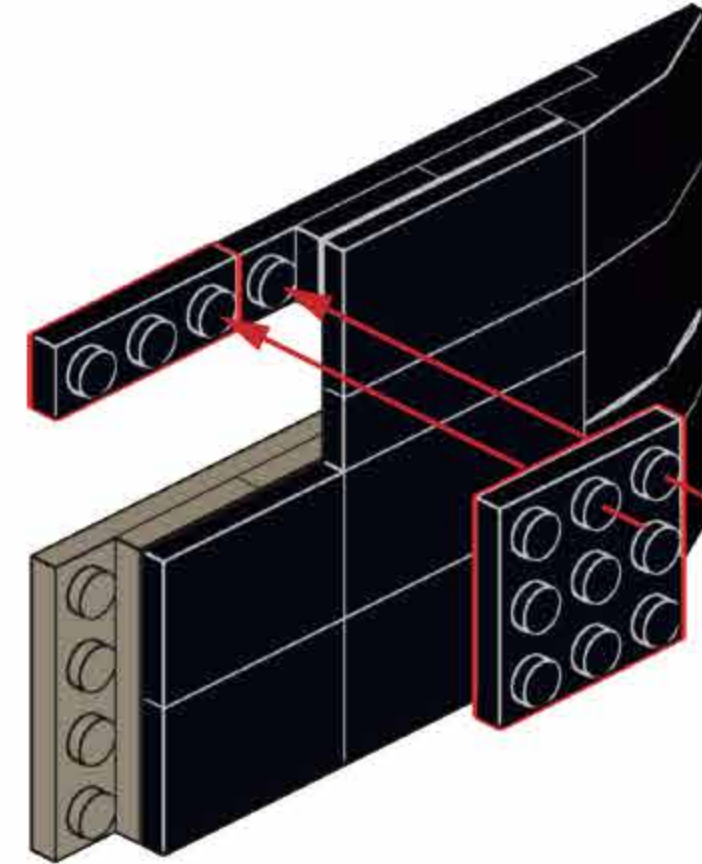




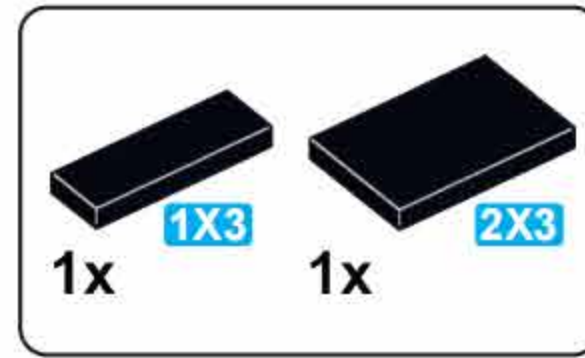
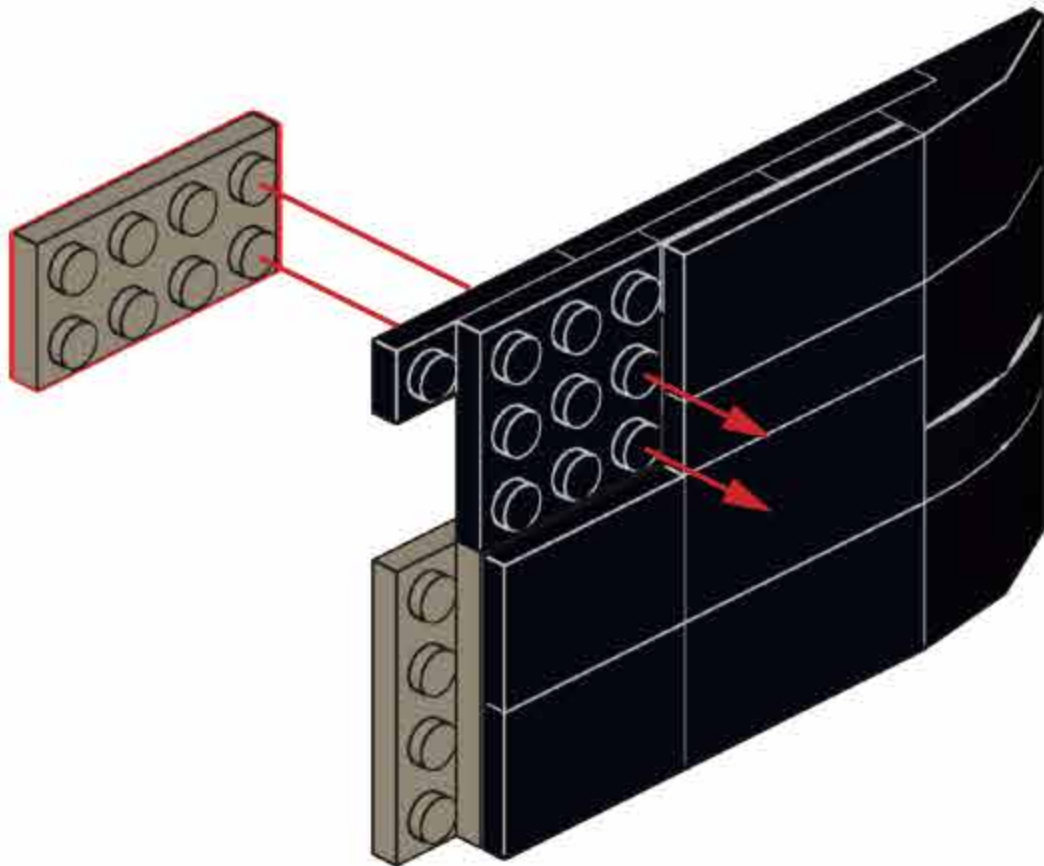
### A84



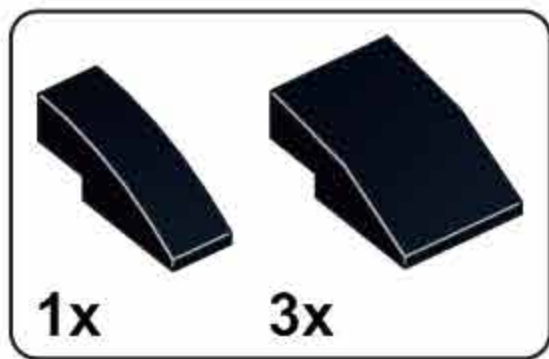
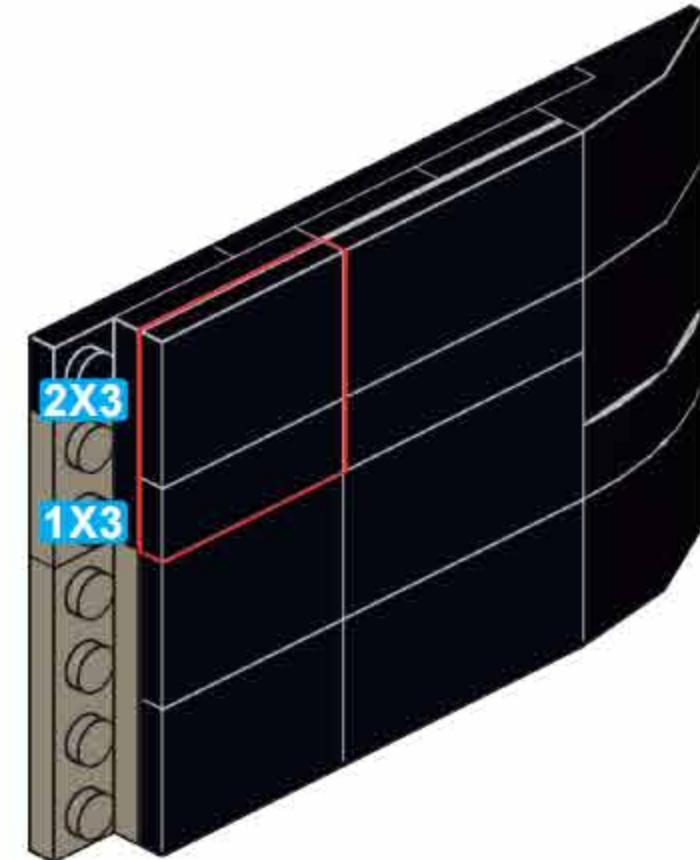
### A85



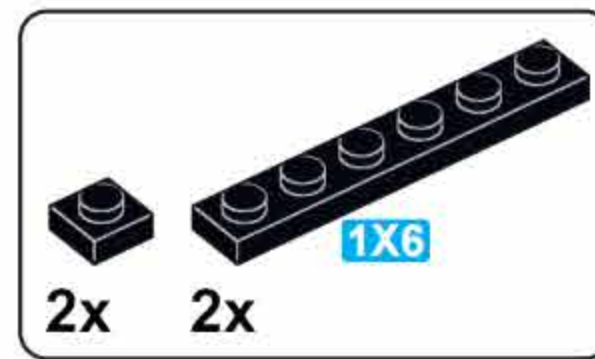
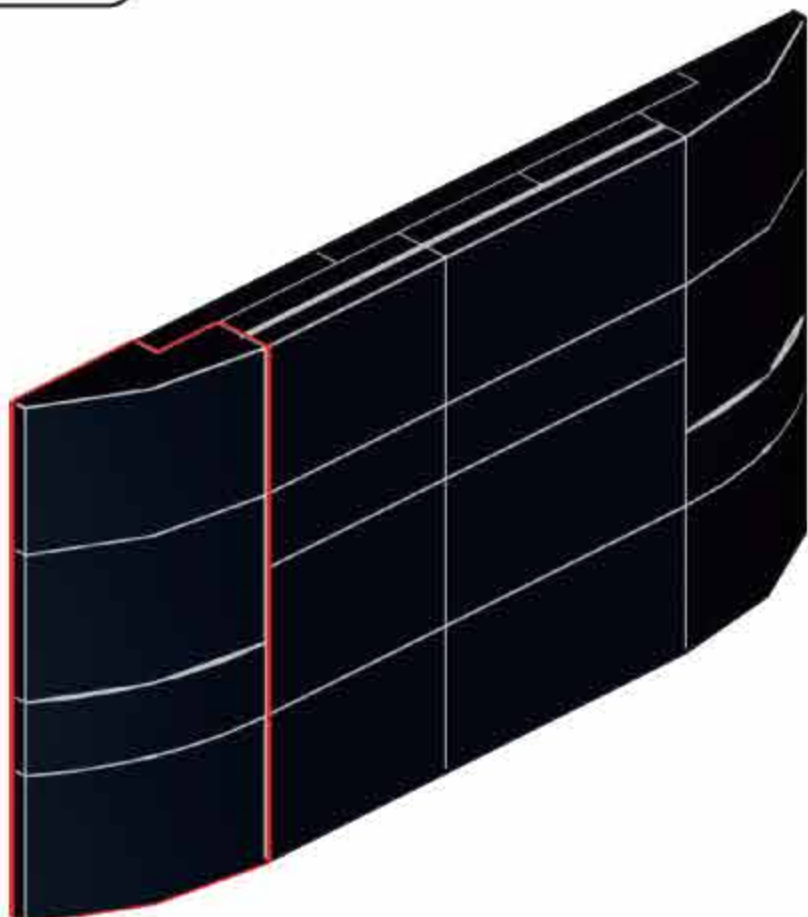
### A86



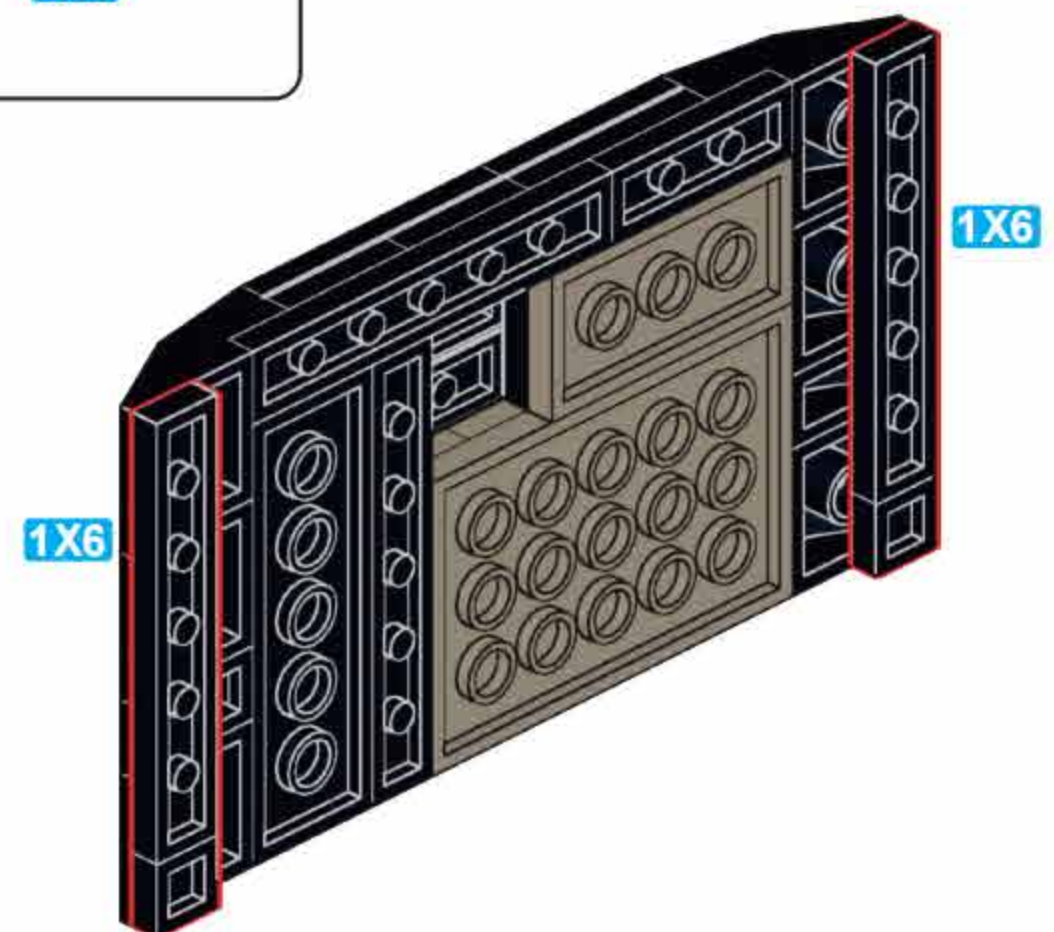
### A87

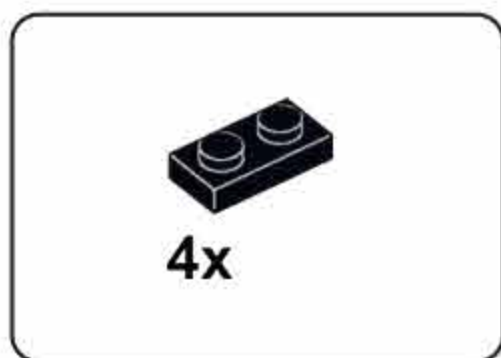


### A88

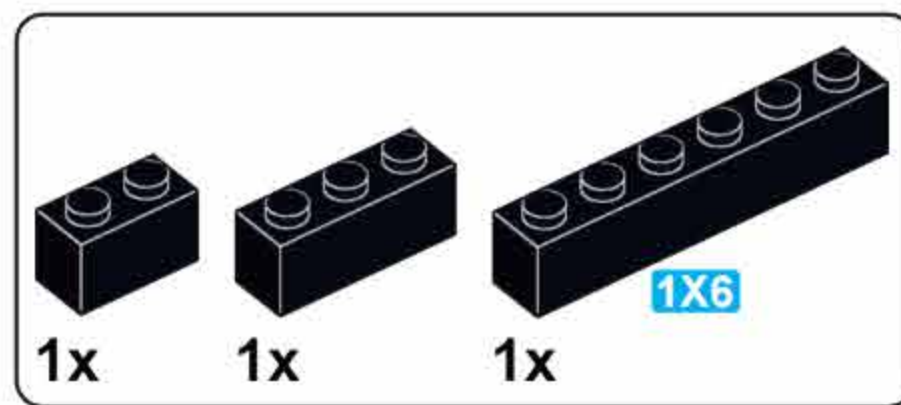
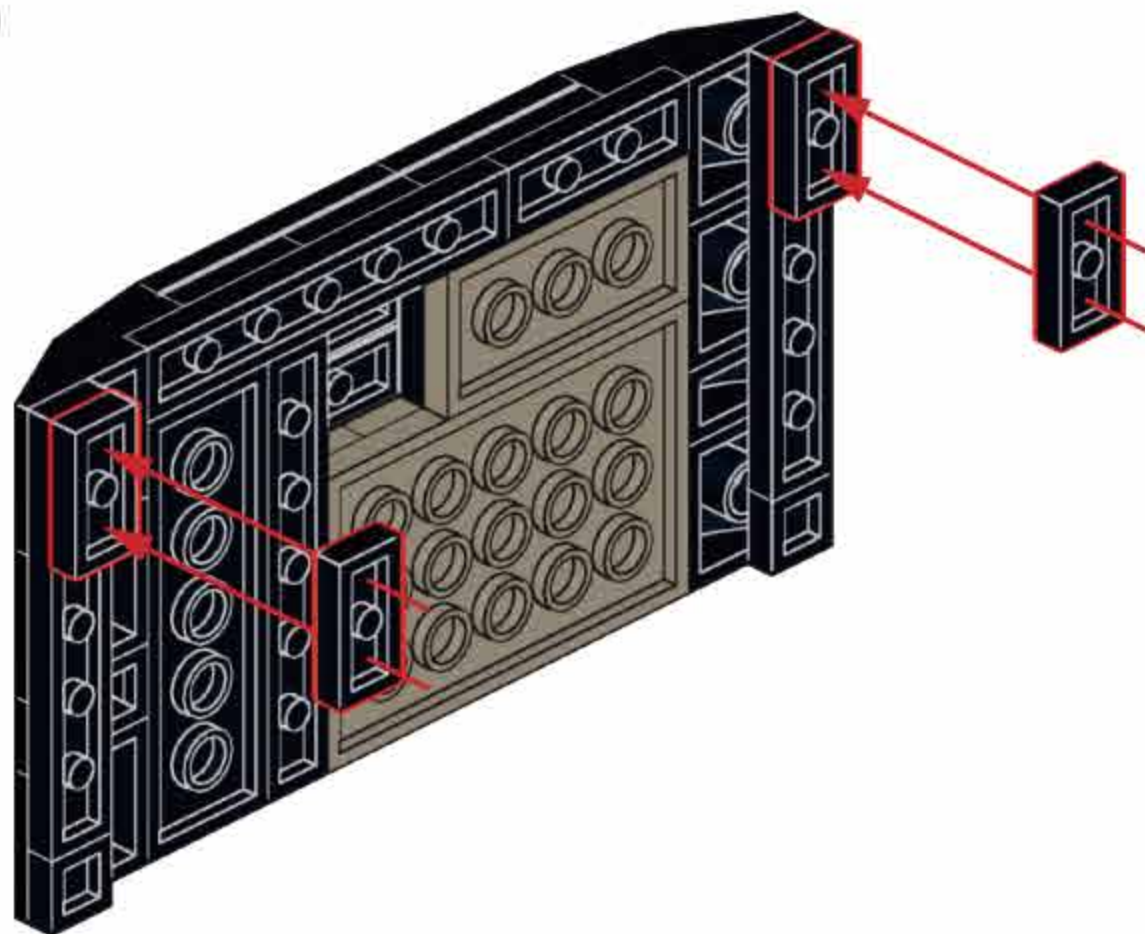


### A89

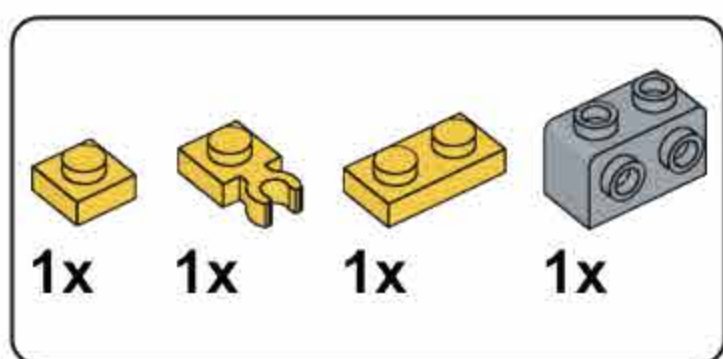
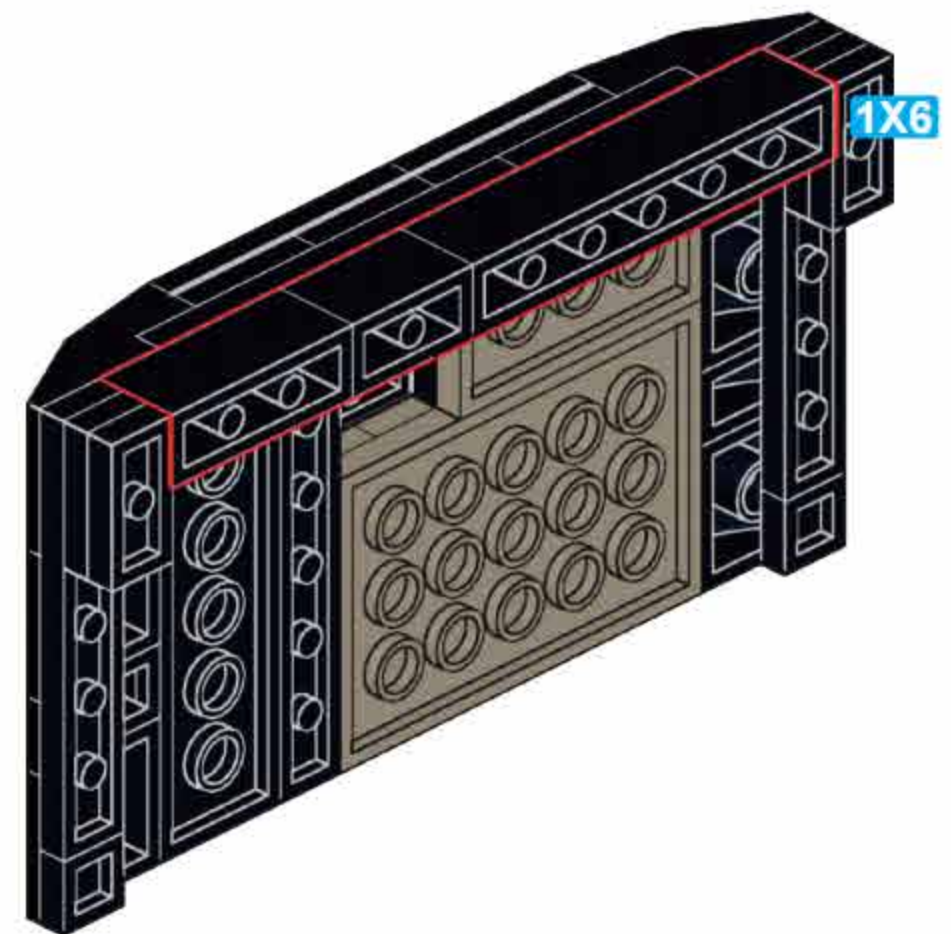




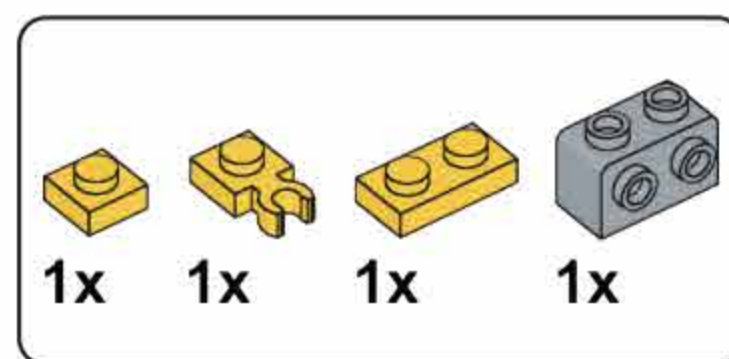
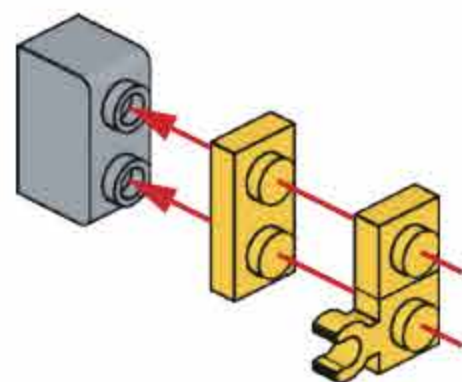
**A90**



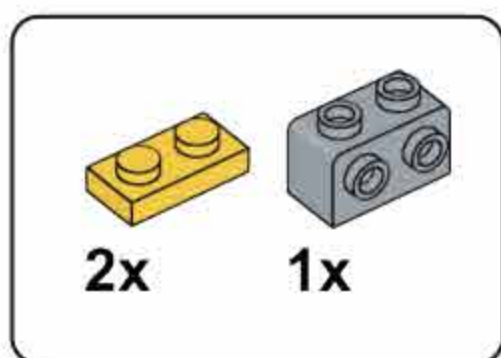
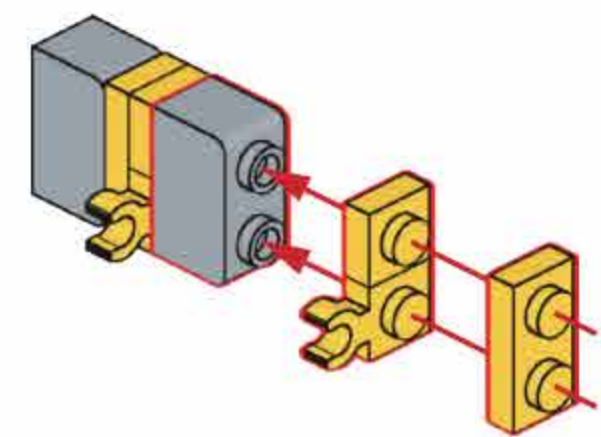
**A91**



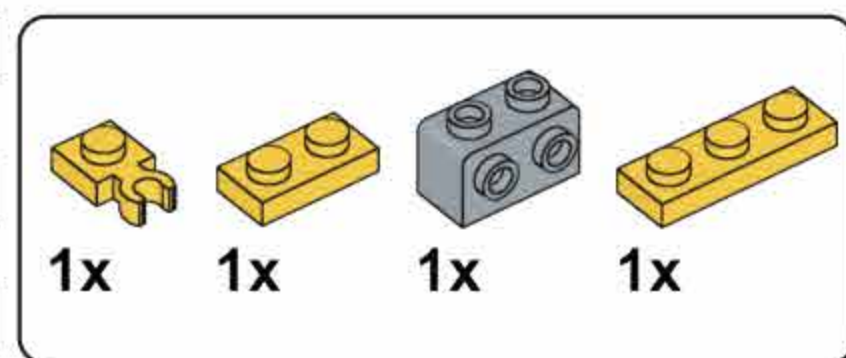
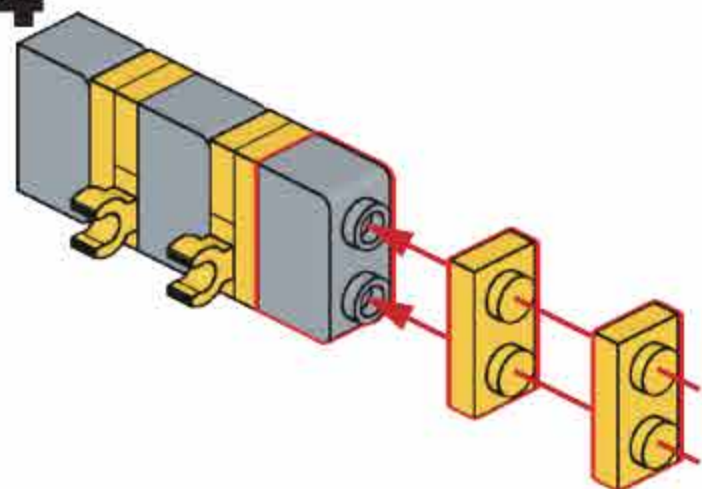
**A92**



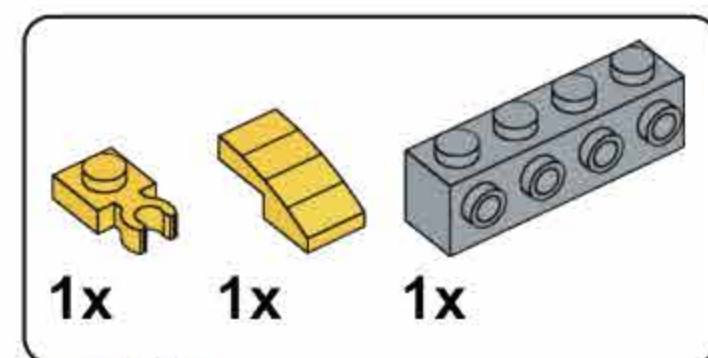
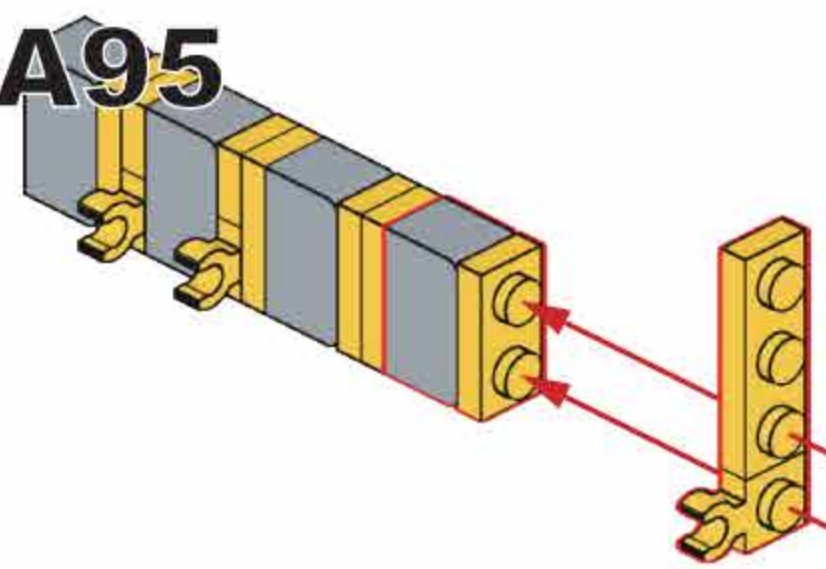
**A93**



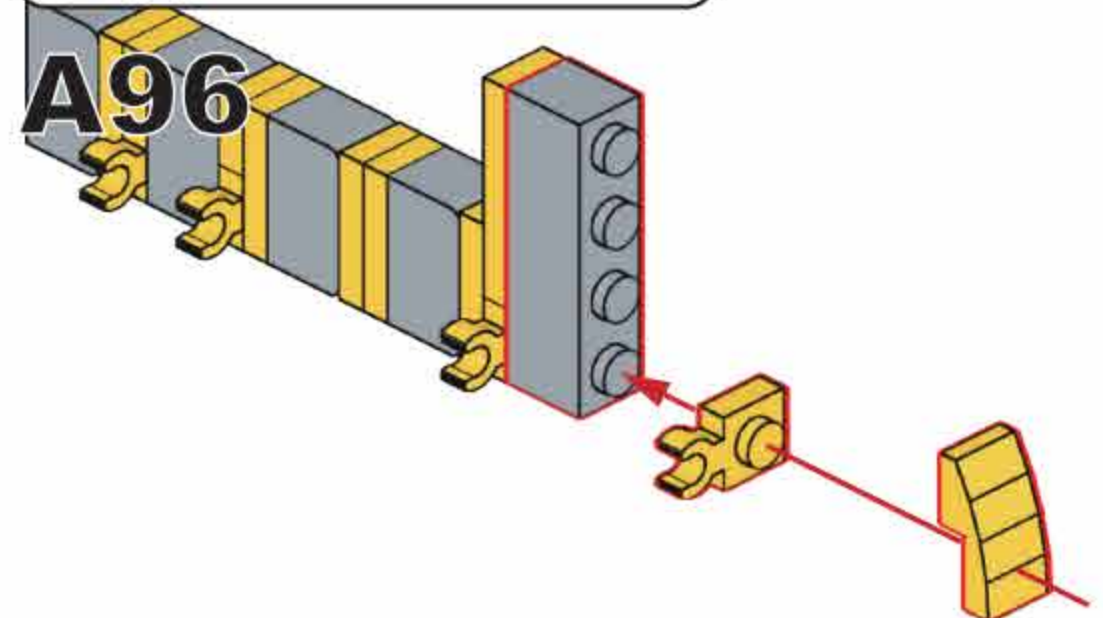
**A94**



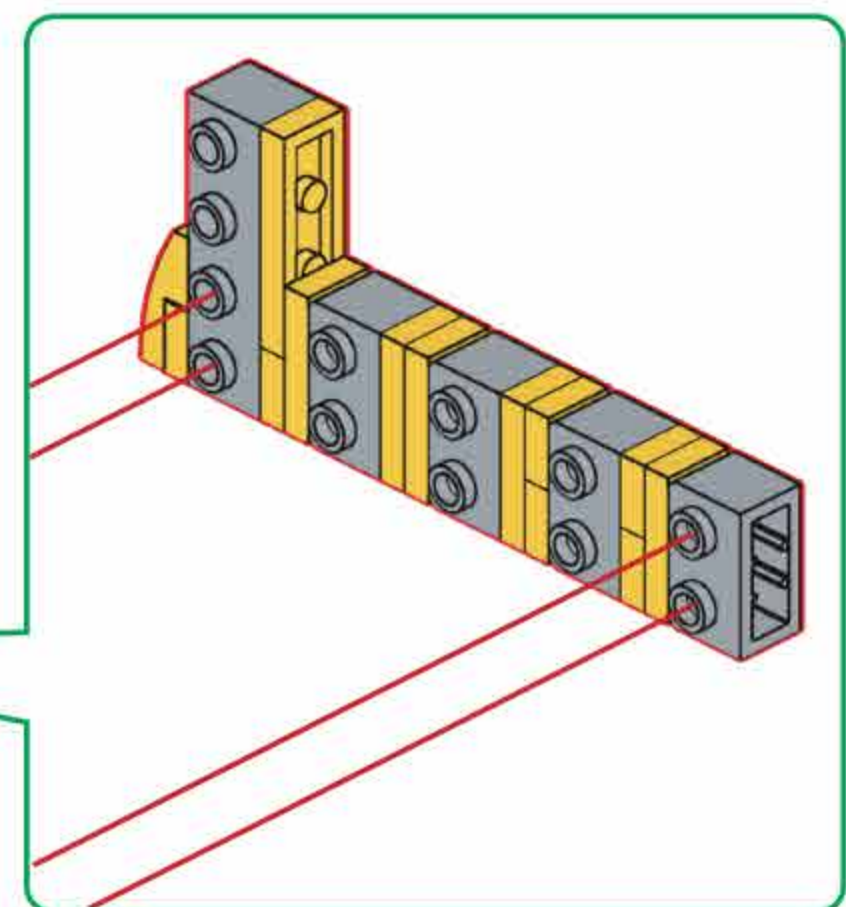
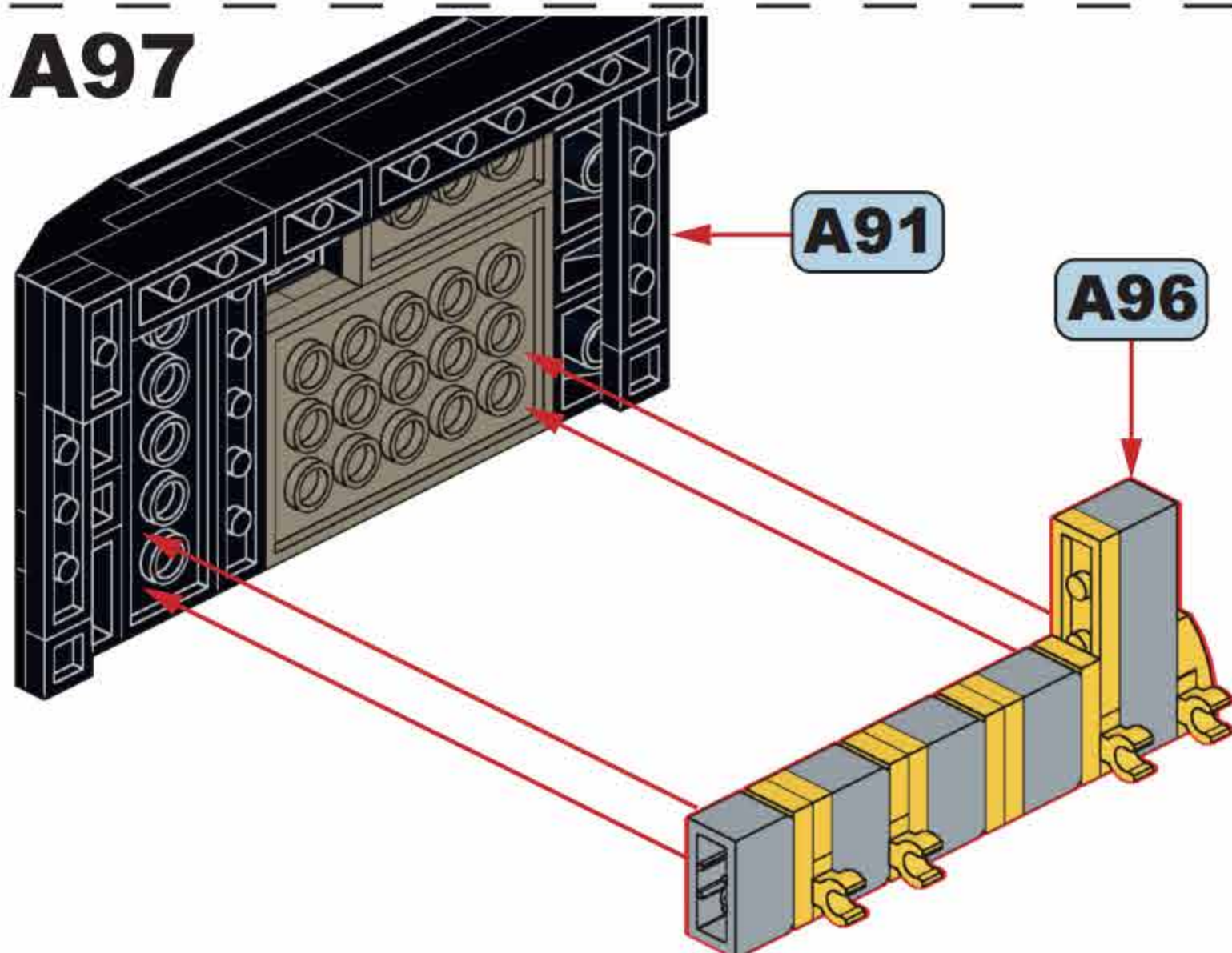
**A95**



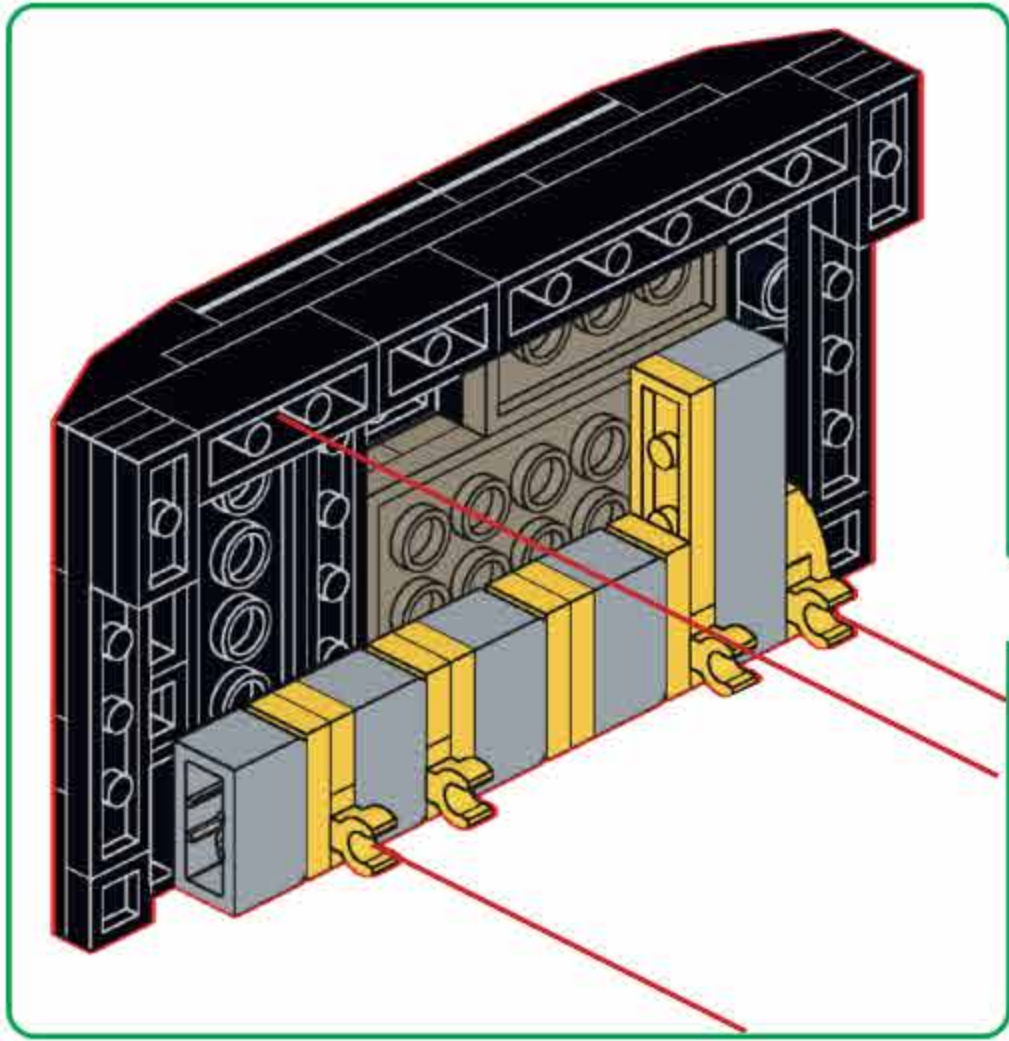
**A96**



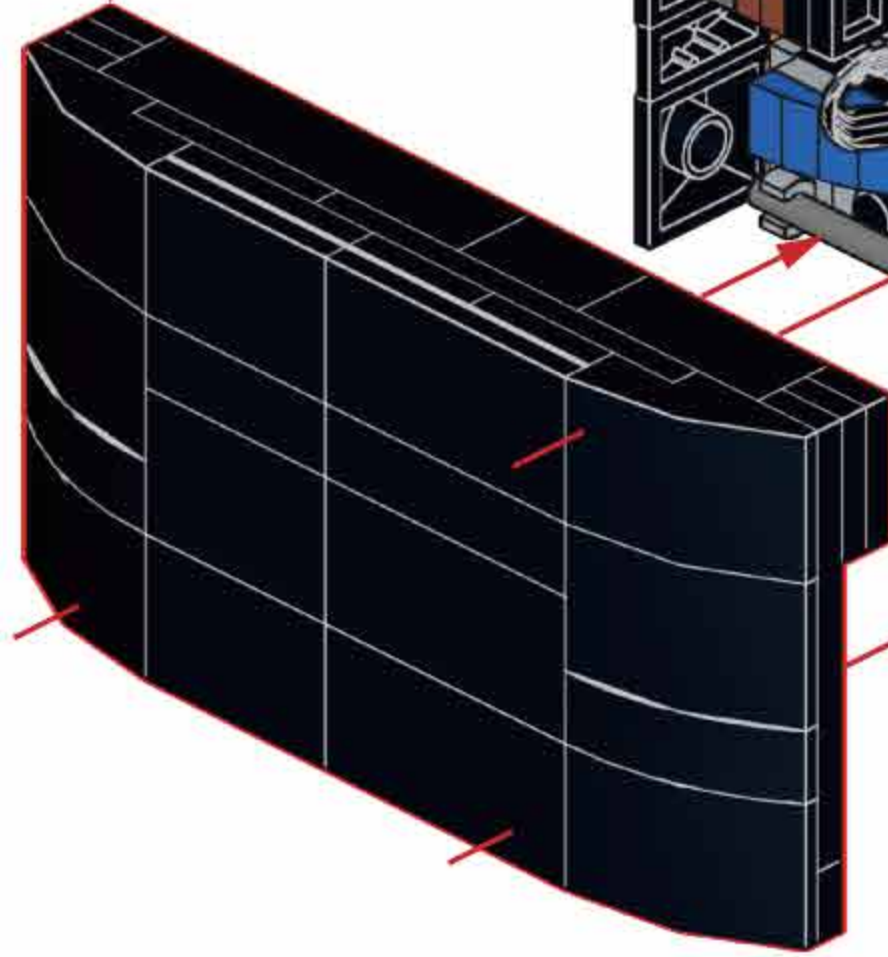
**A97**



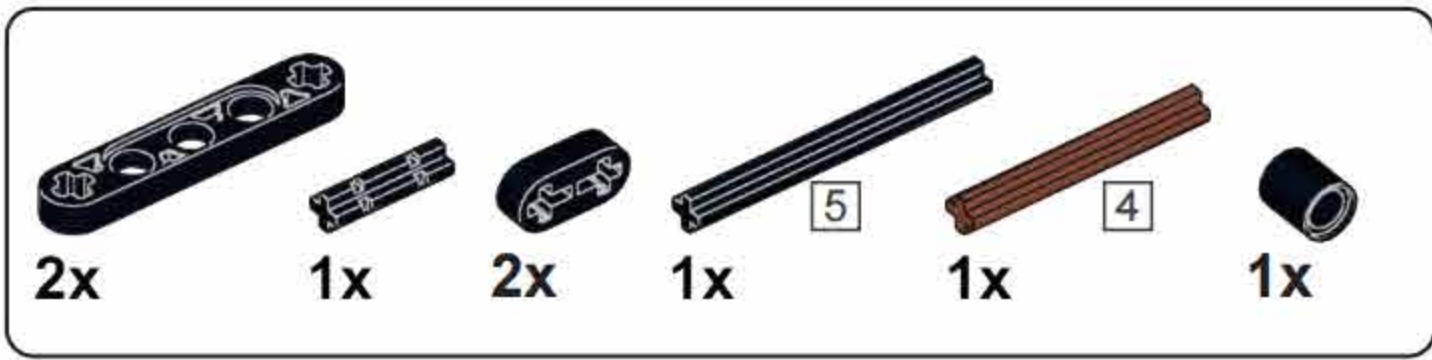
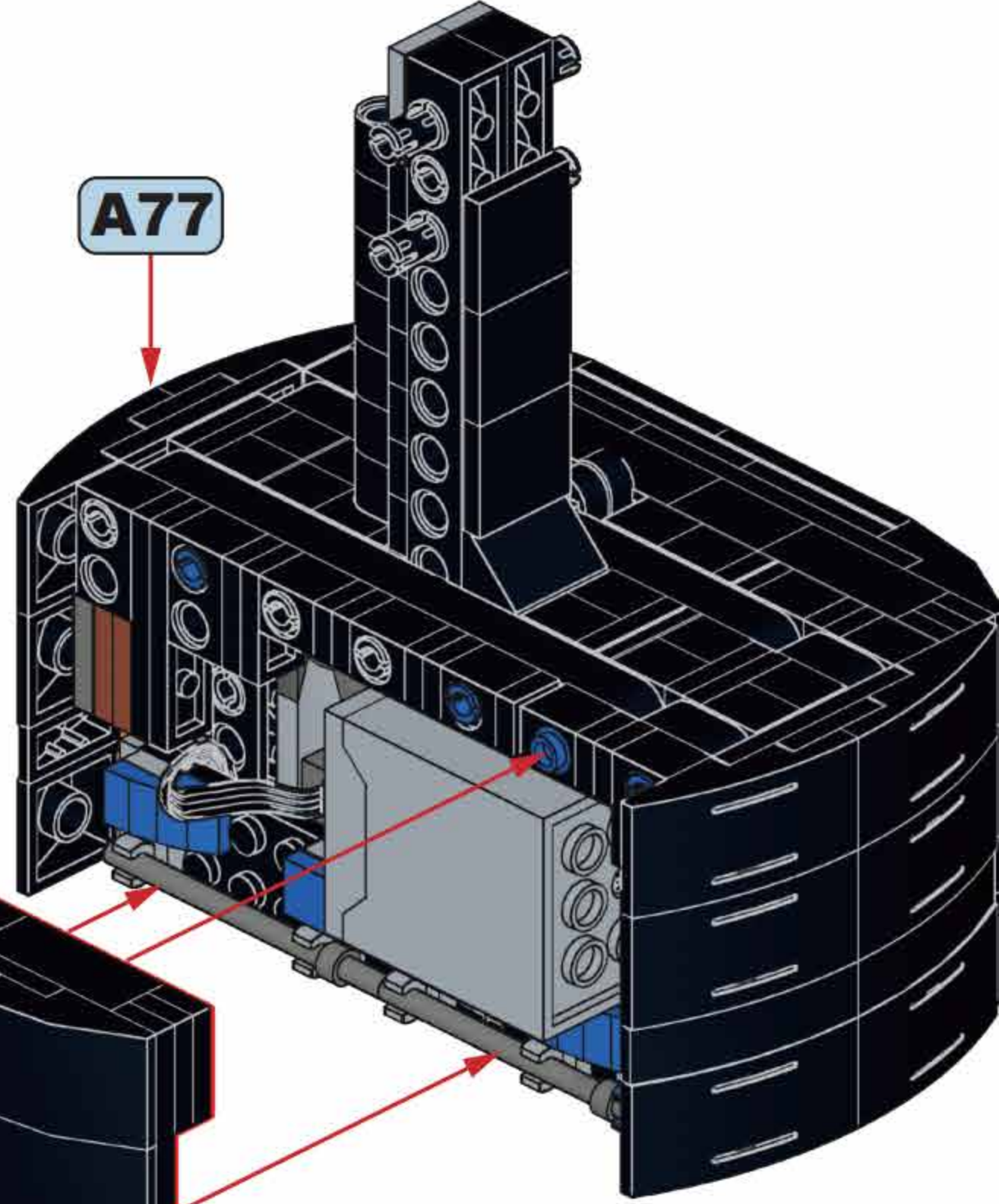
# A98



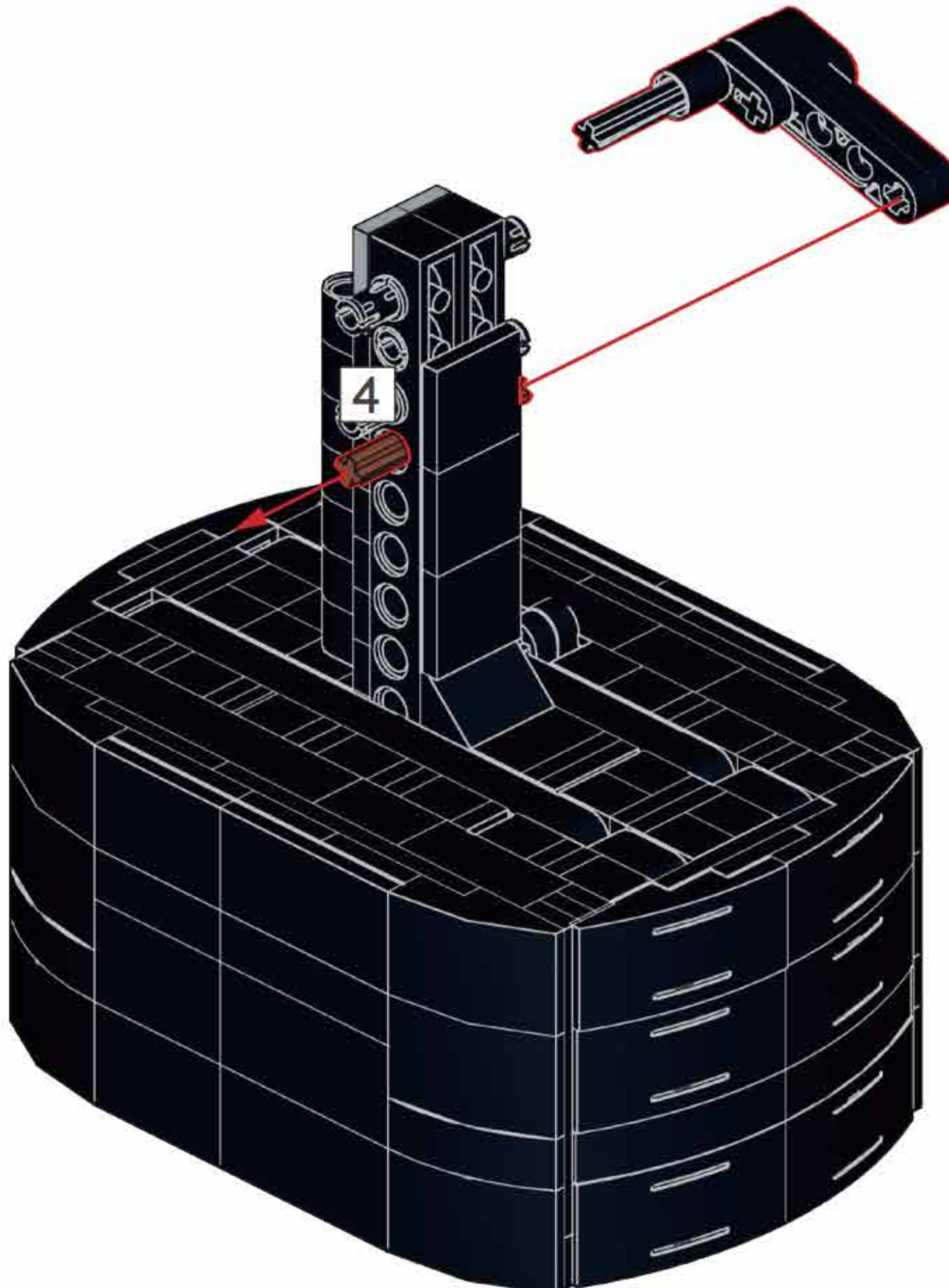
A97



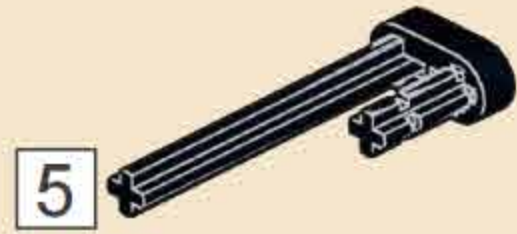
A77



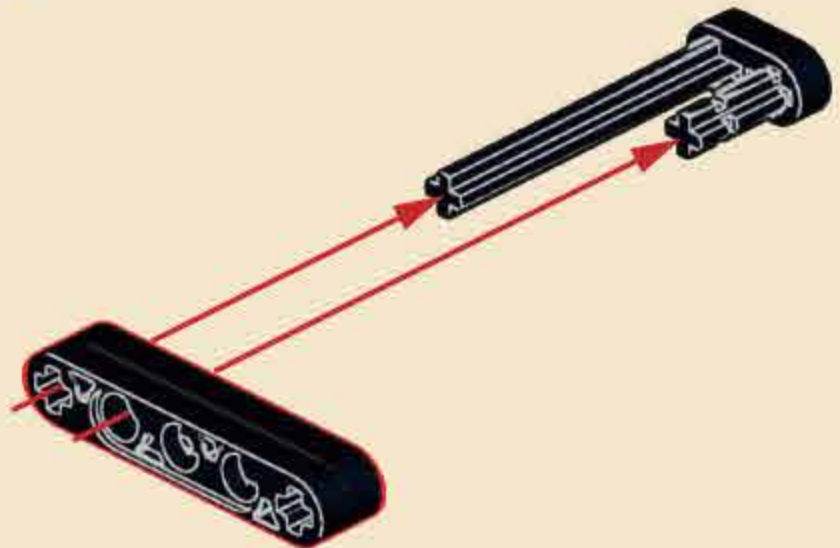
# A99



1



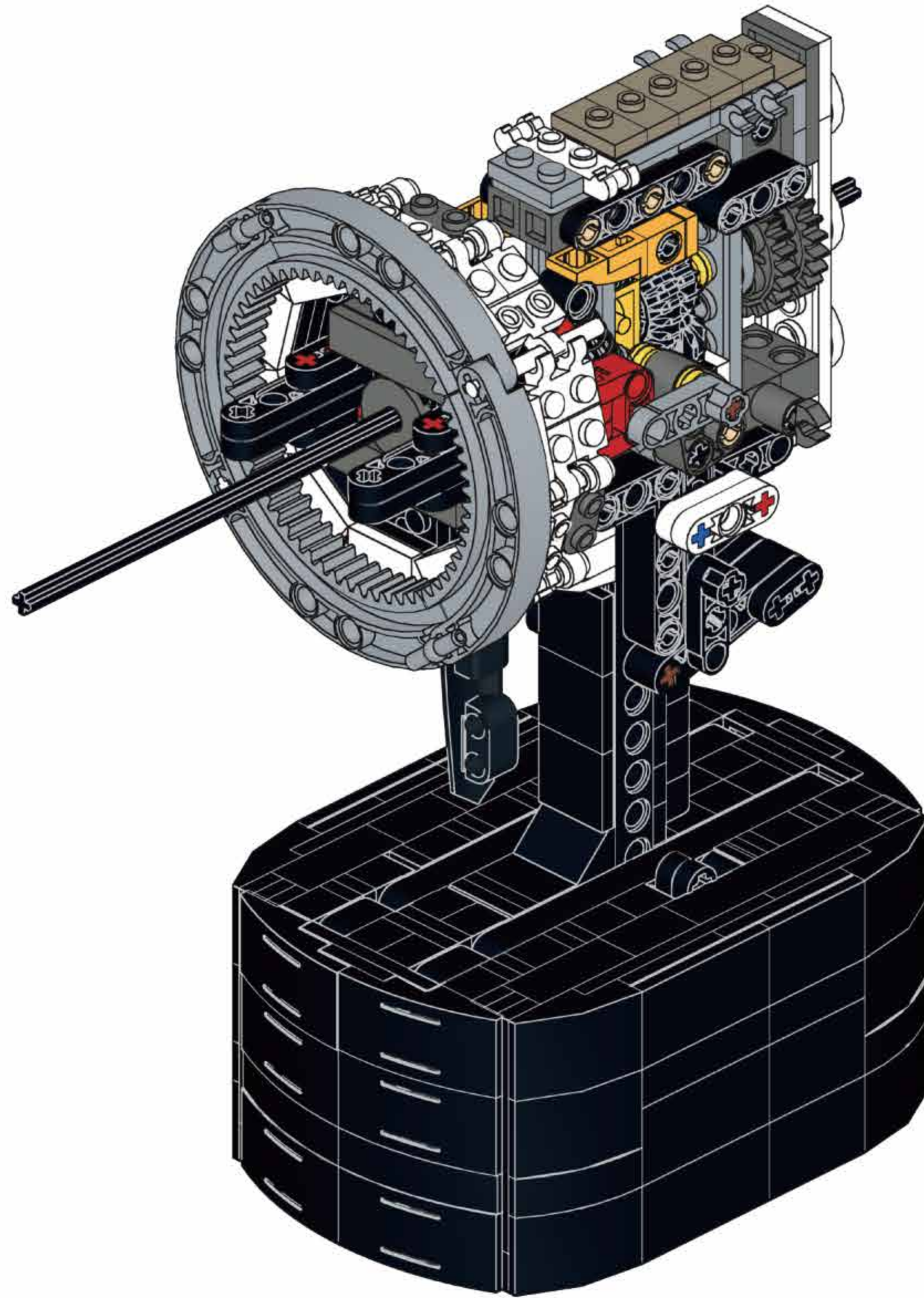
2



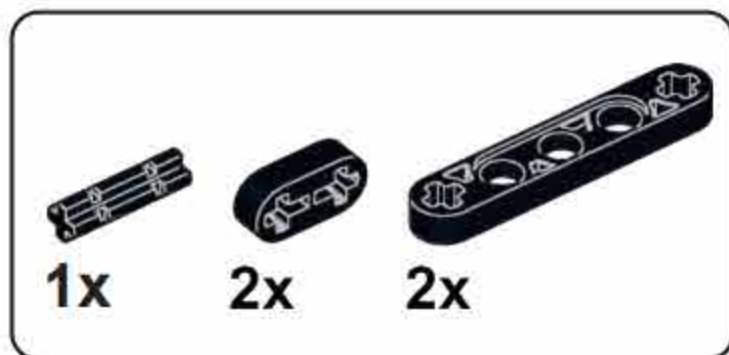
3



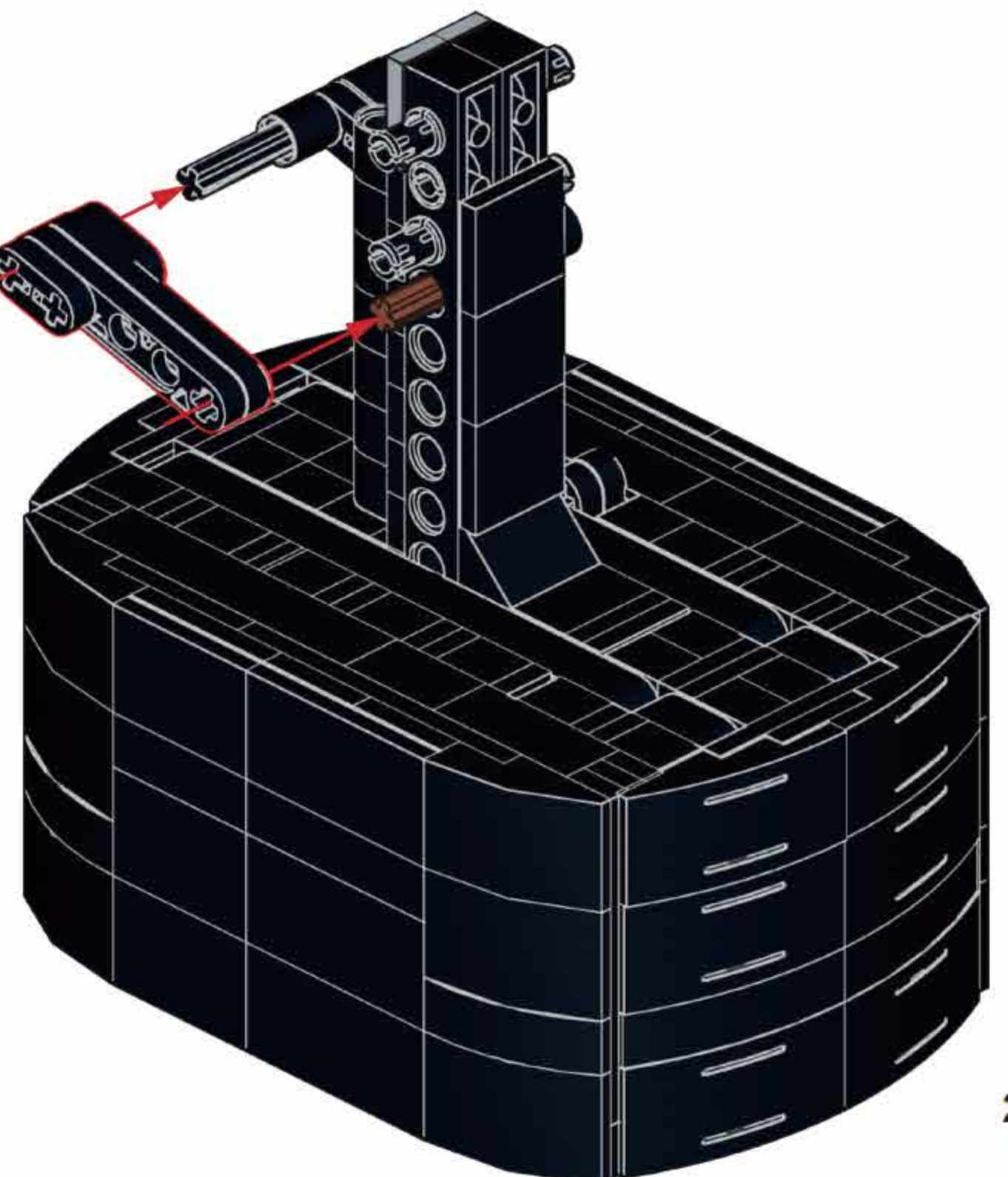
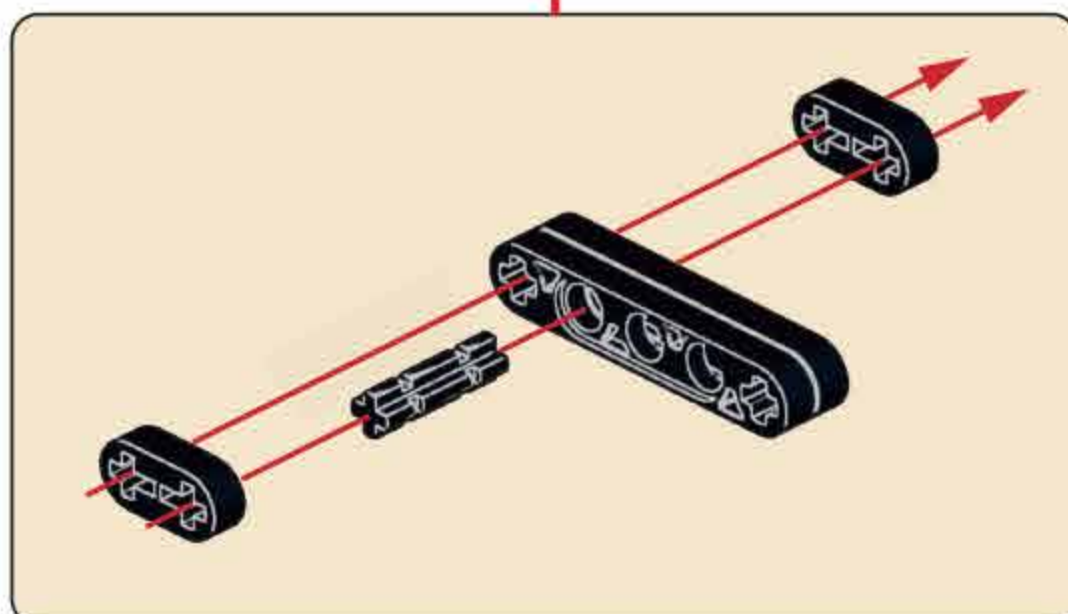
2

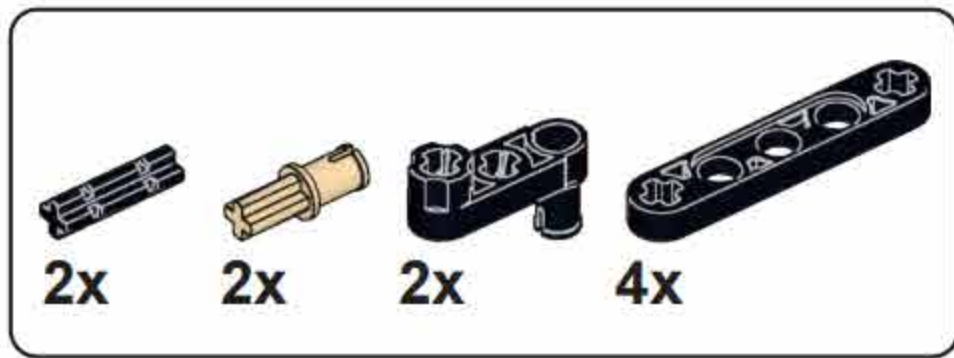


**B**

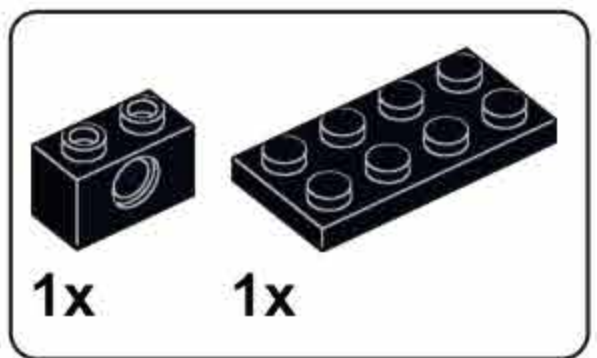
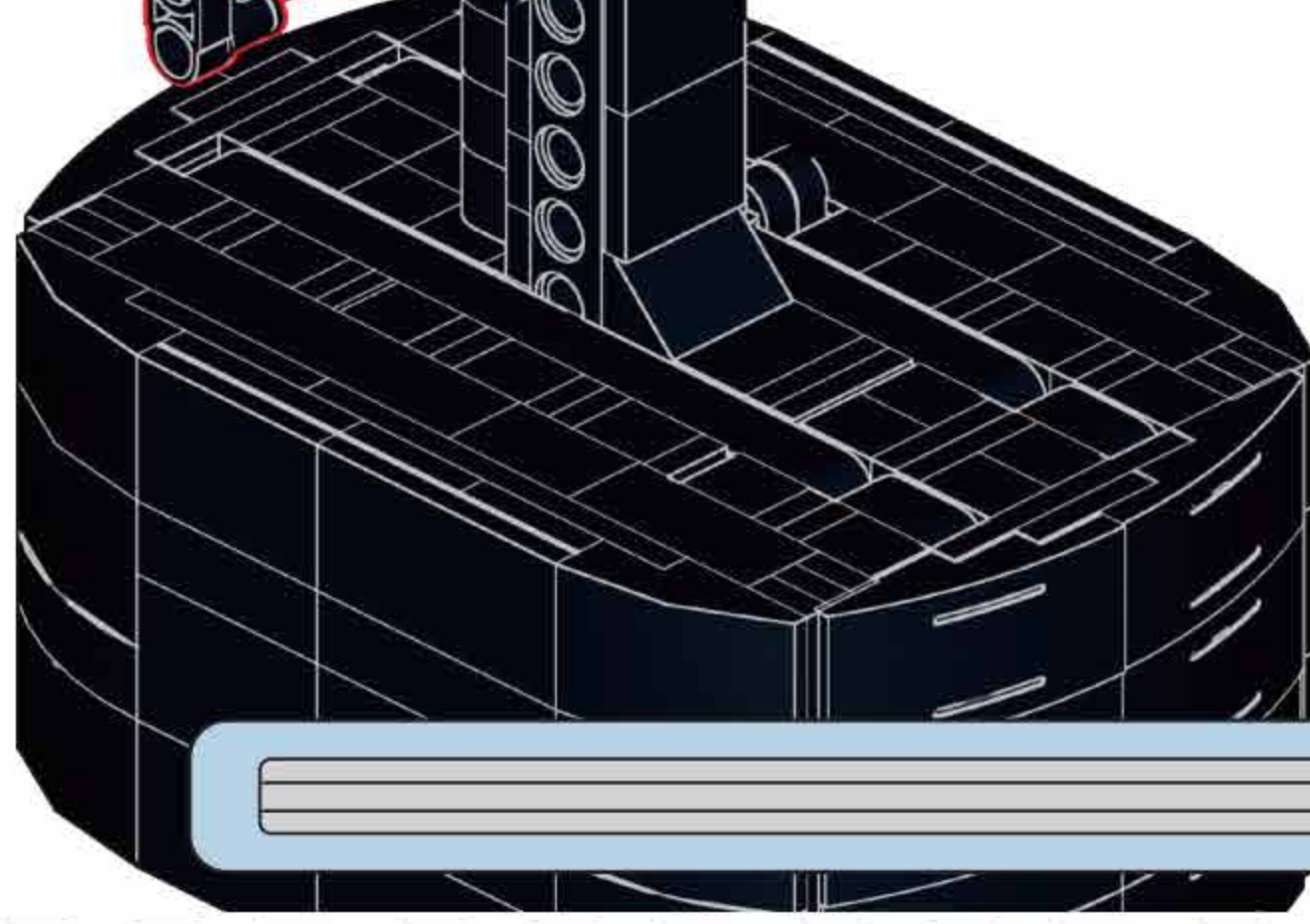
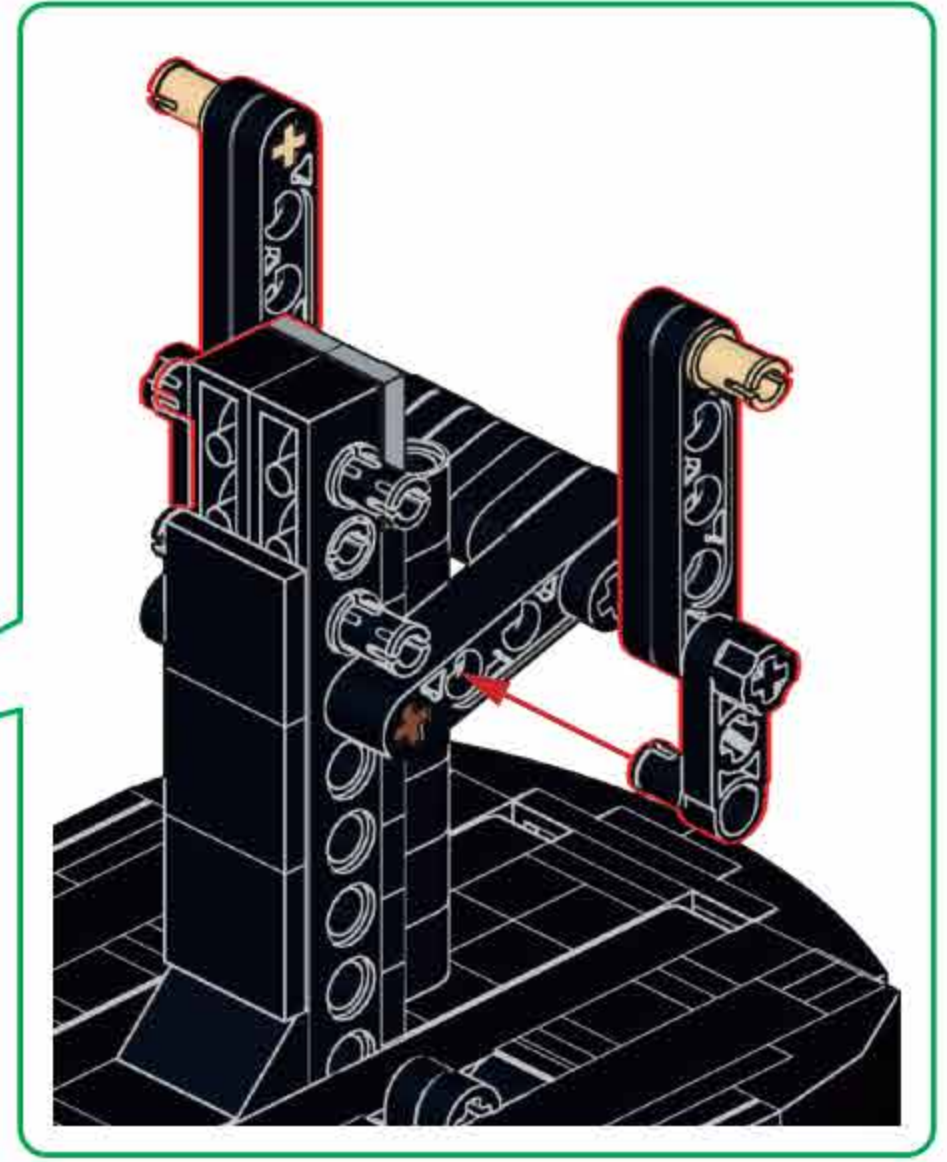
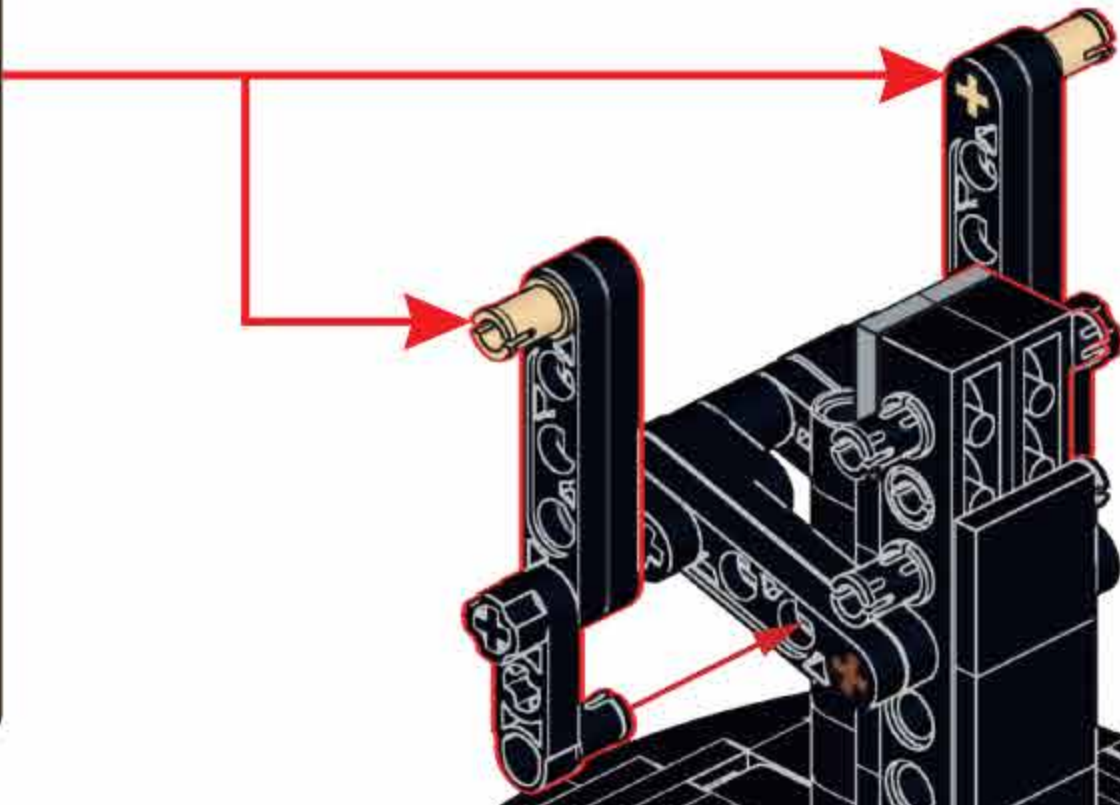
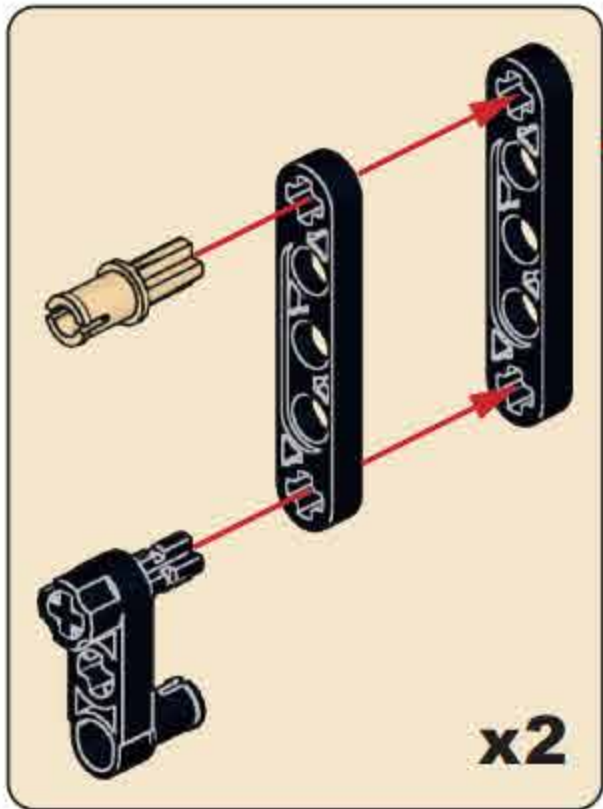


**B1**

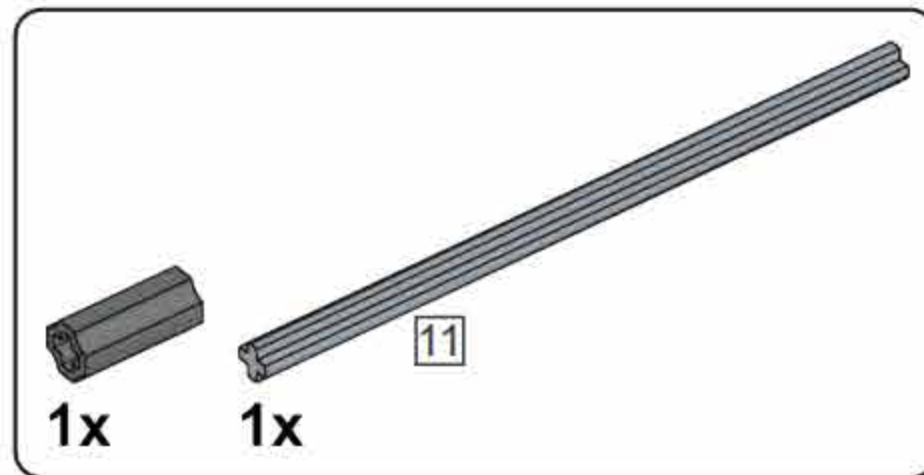
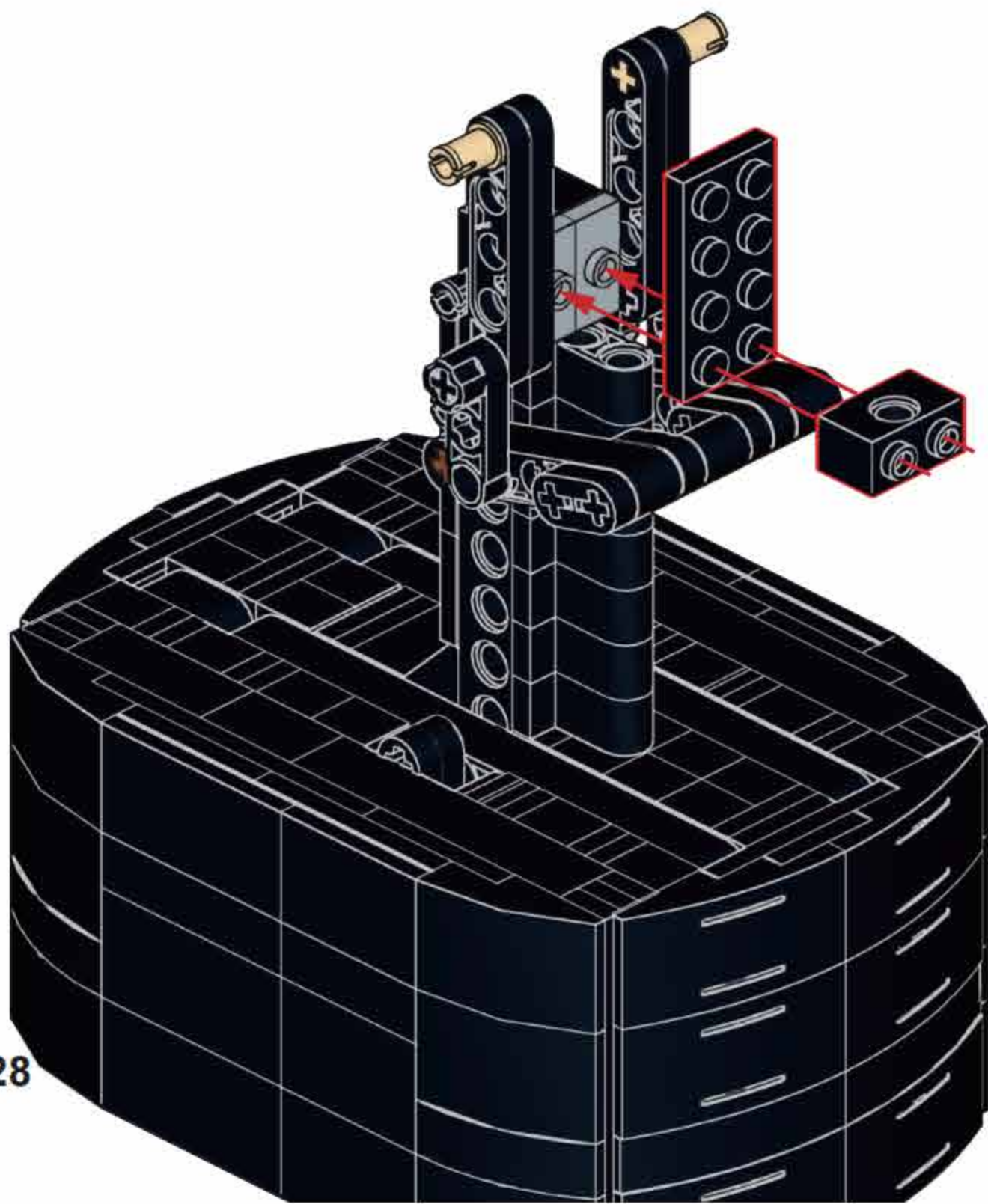




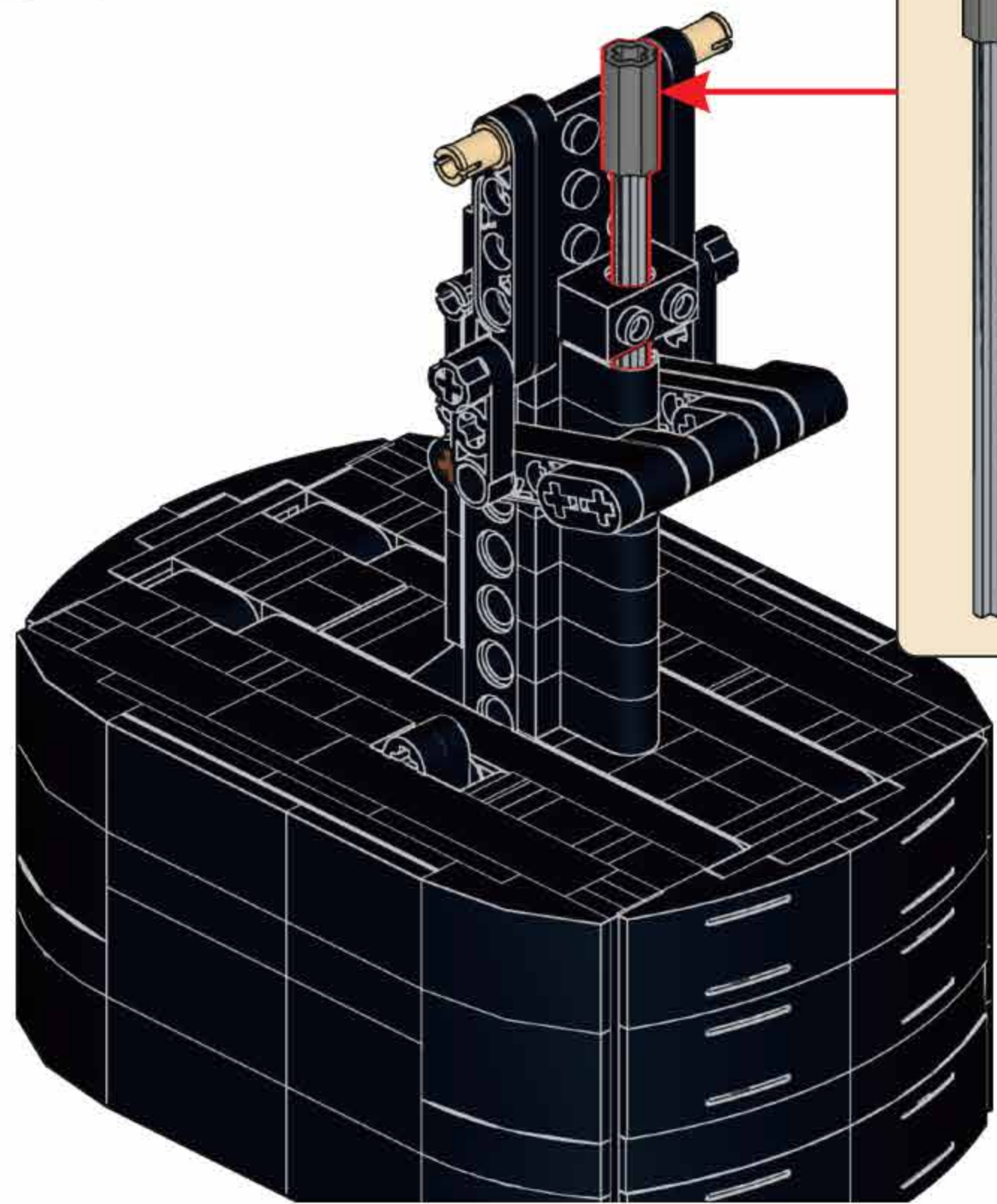
## B2

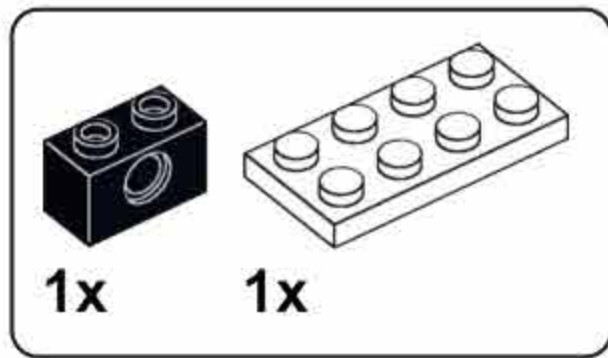


## B3

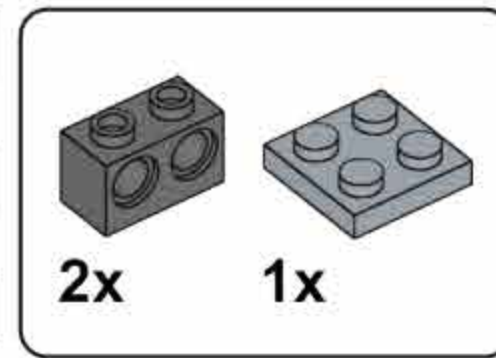
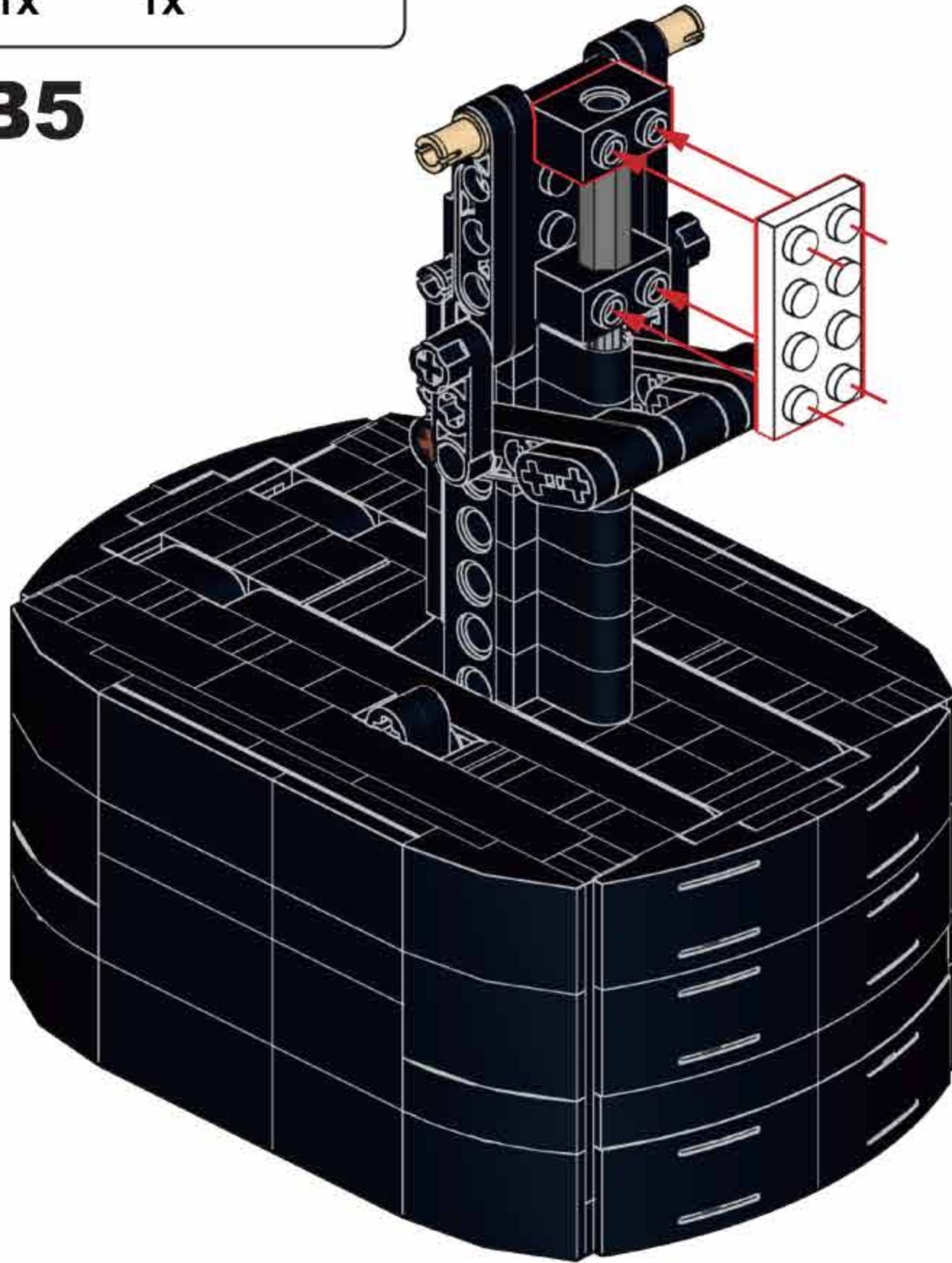


## B4

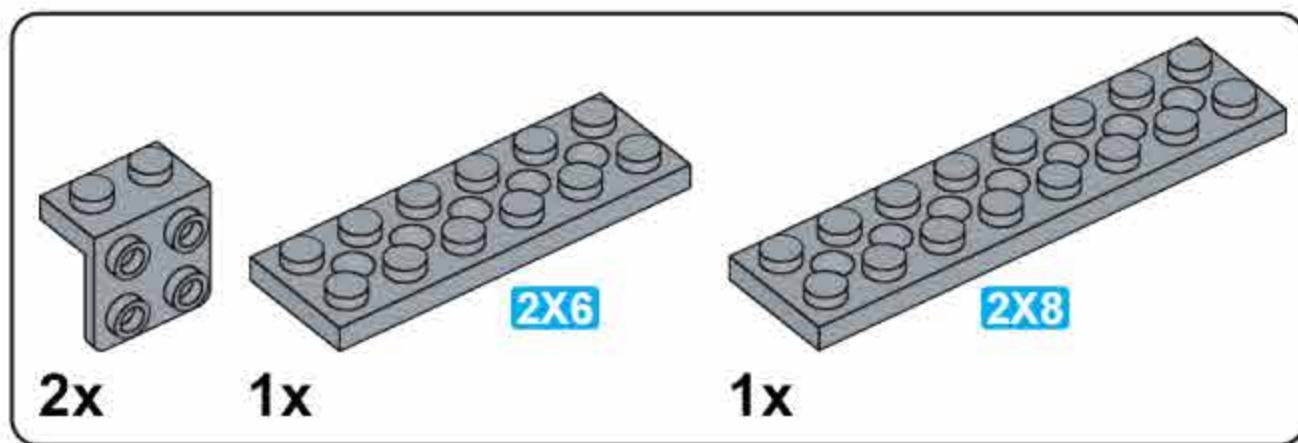
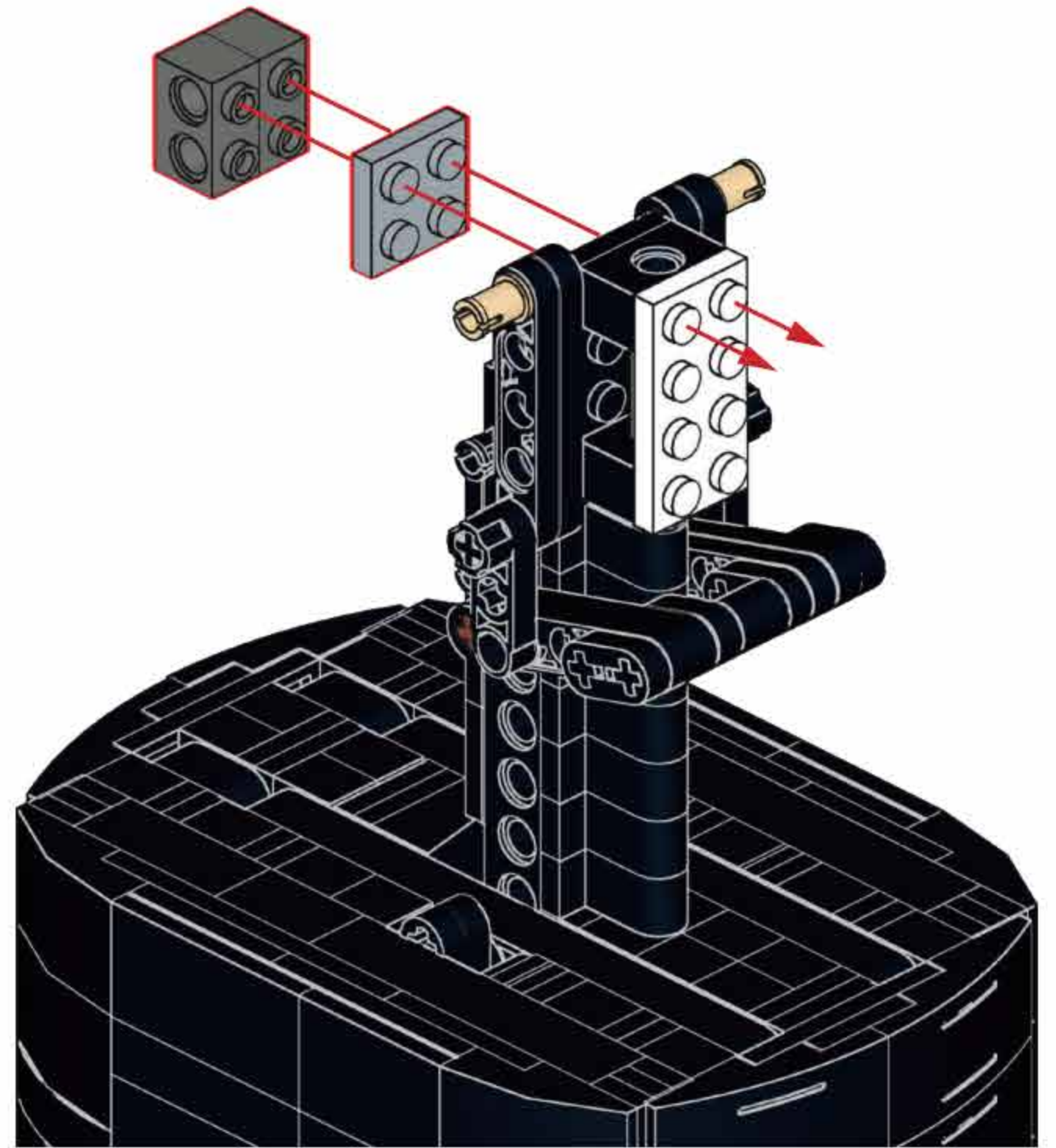




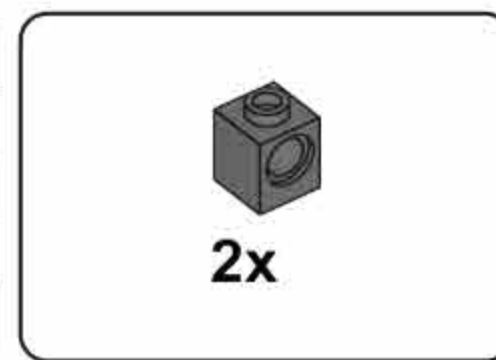
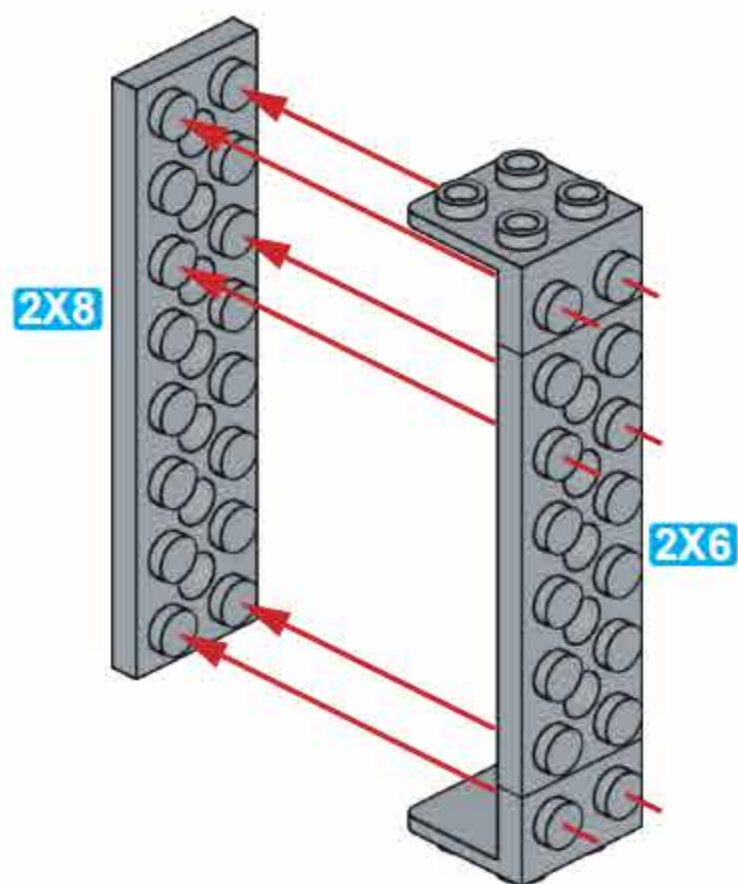
**B5**



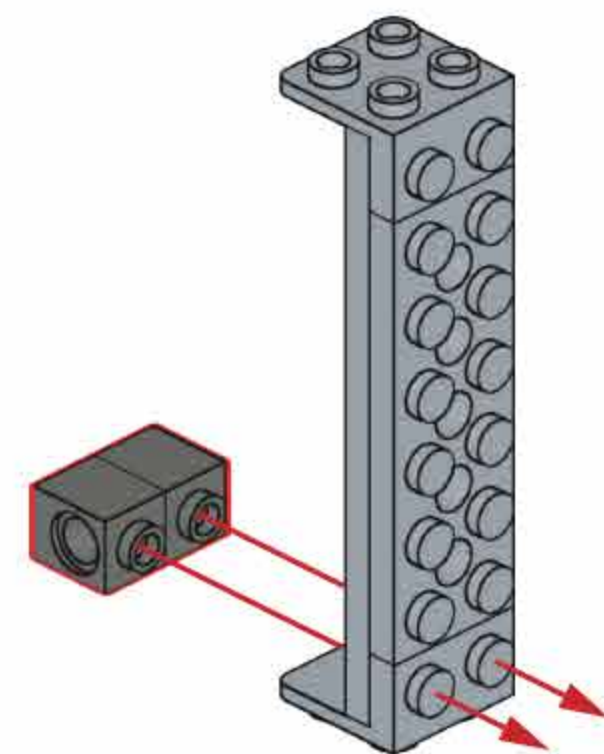
**B6**

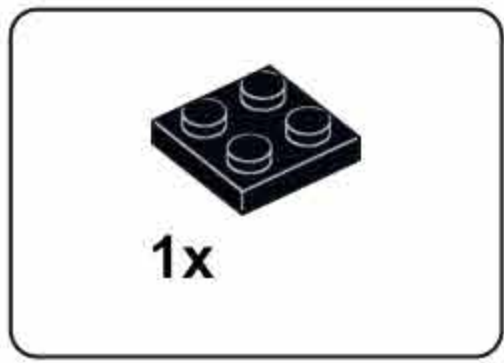


**B7**

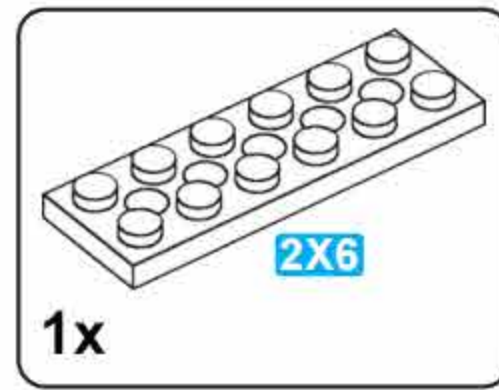
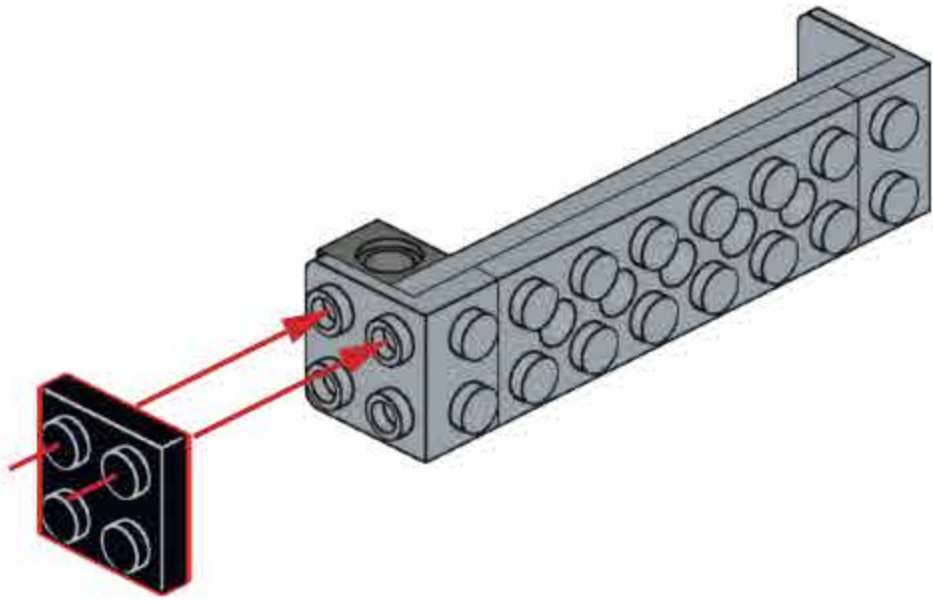


**B8**

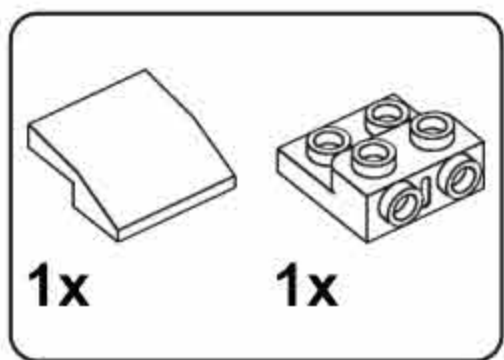
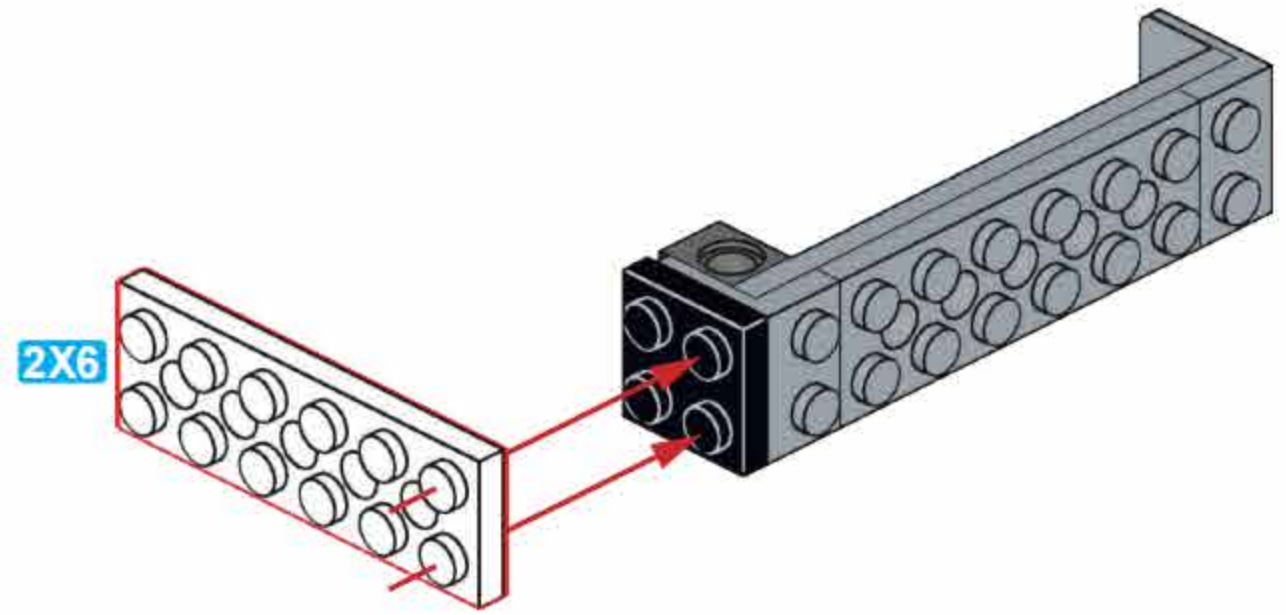




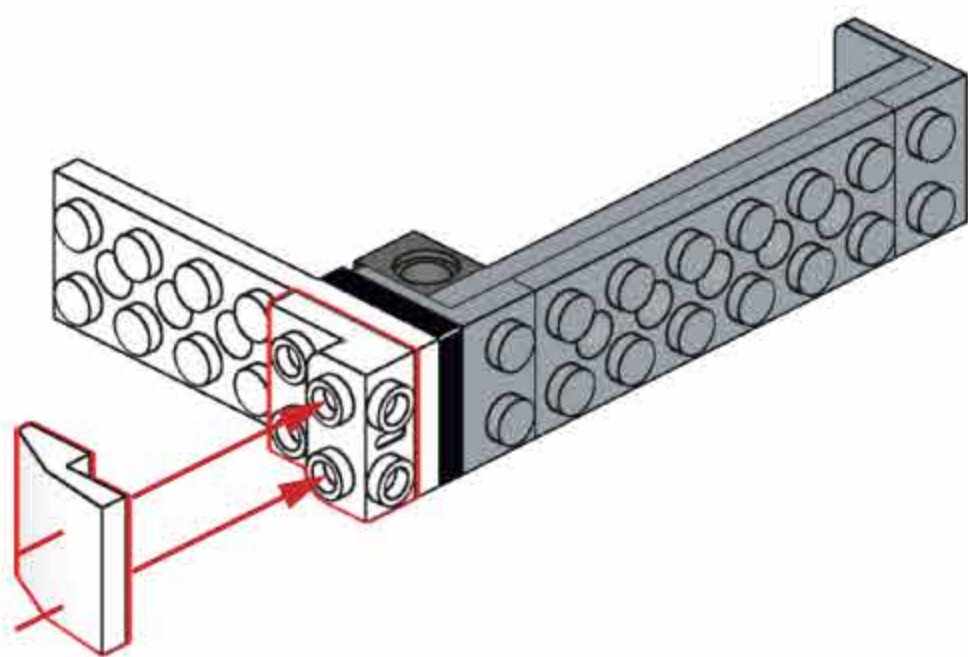
### B9



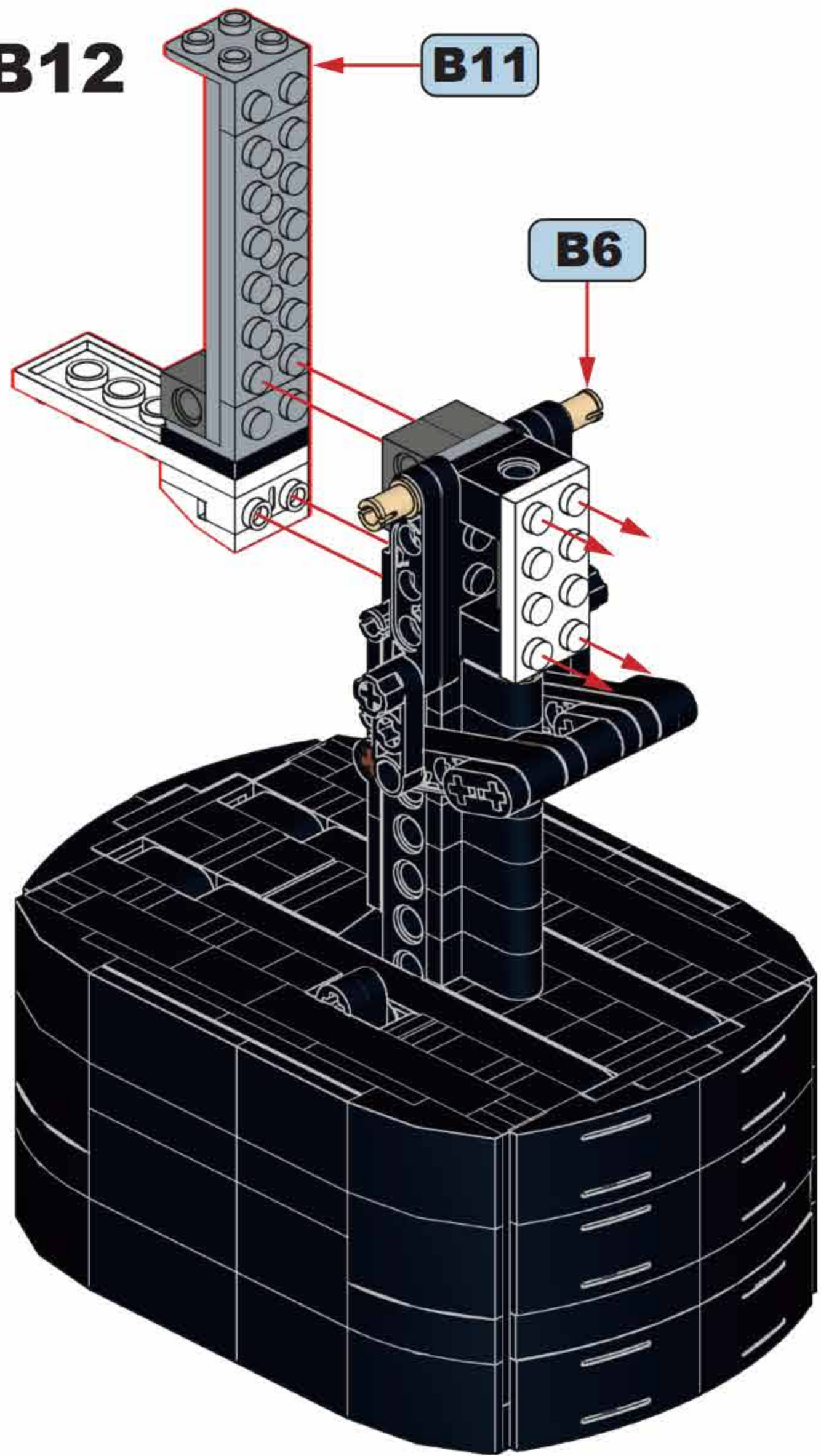
### B10

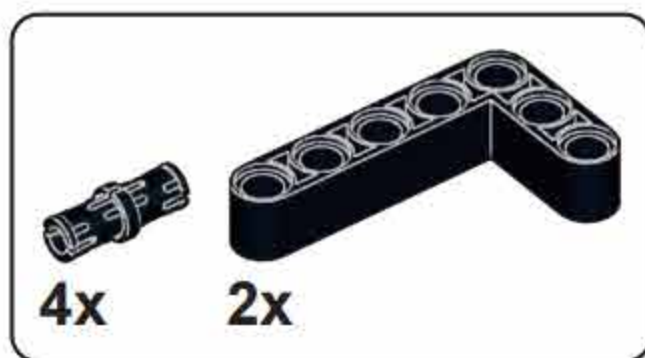


### B11

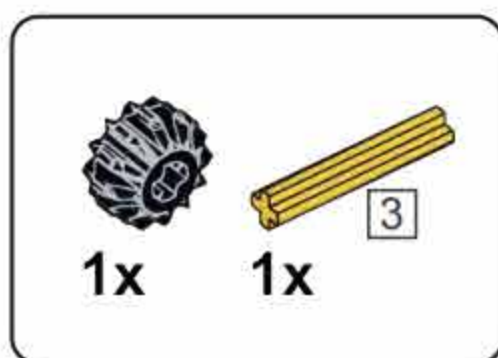
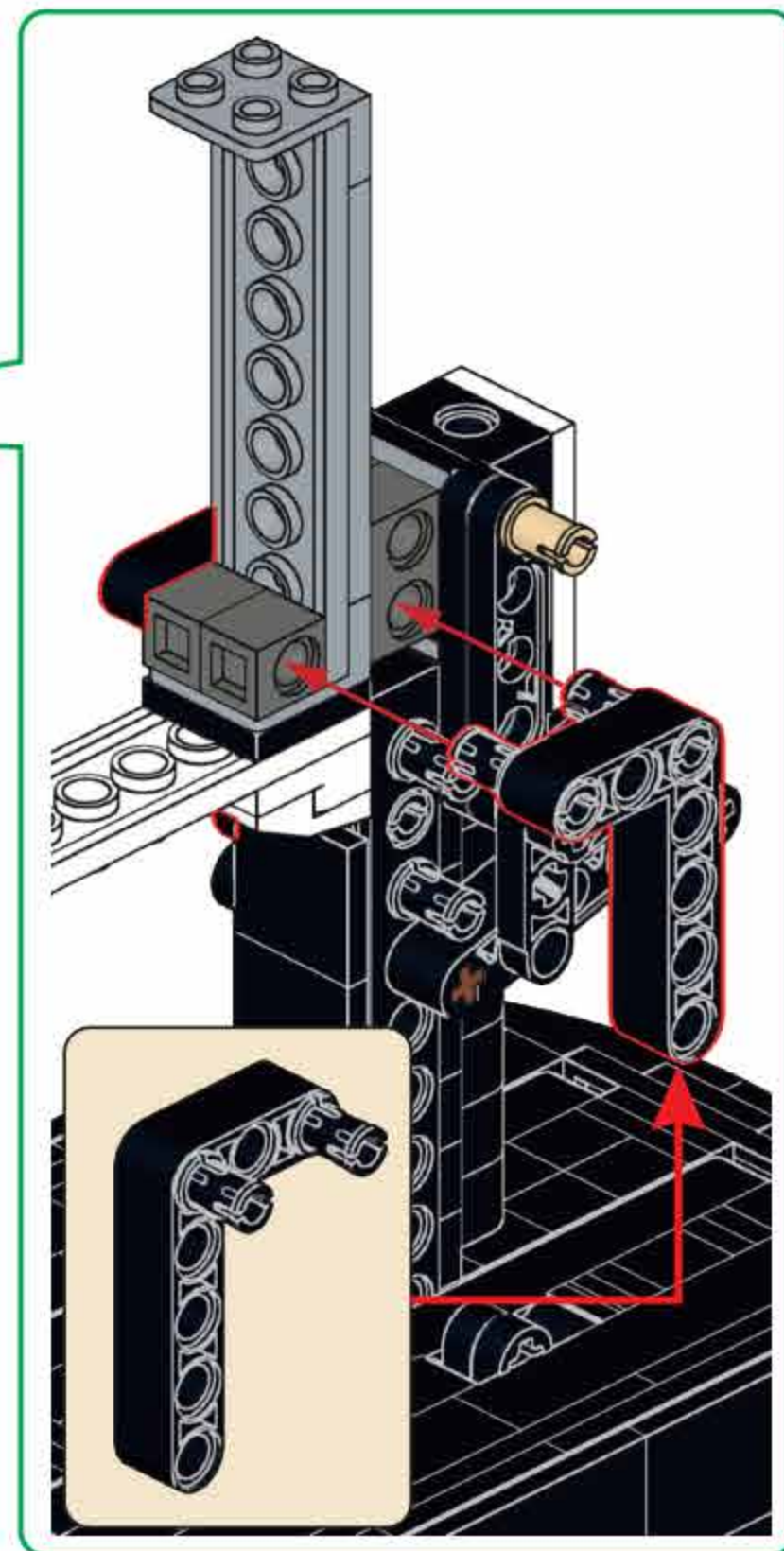
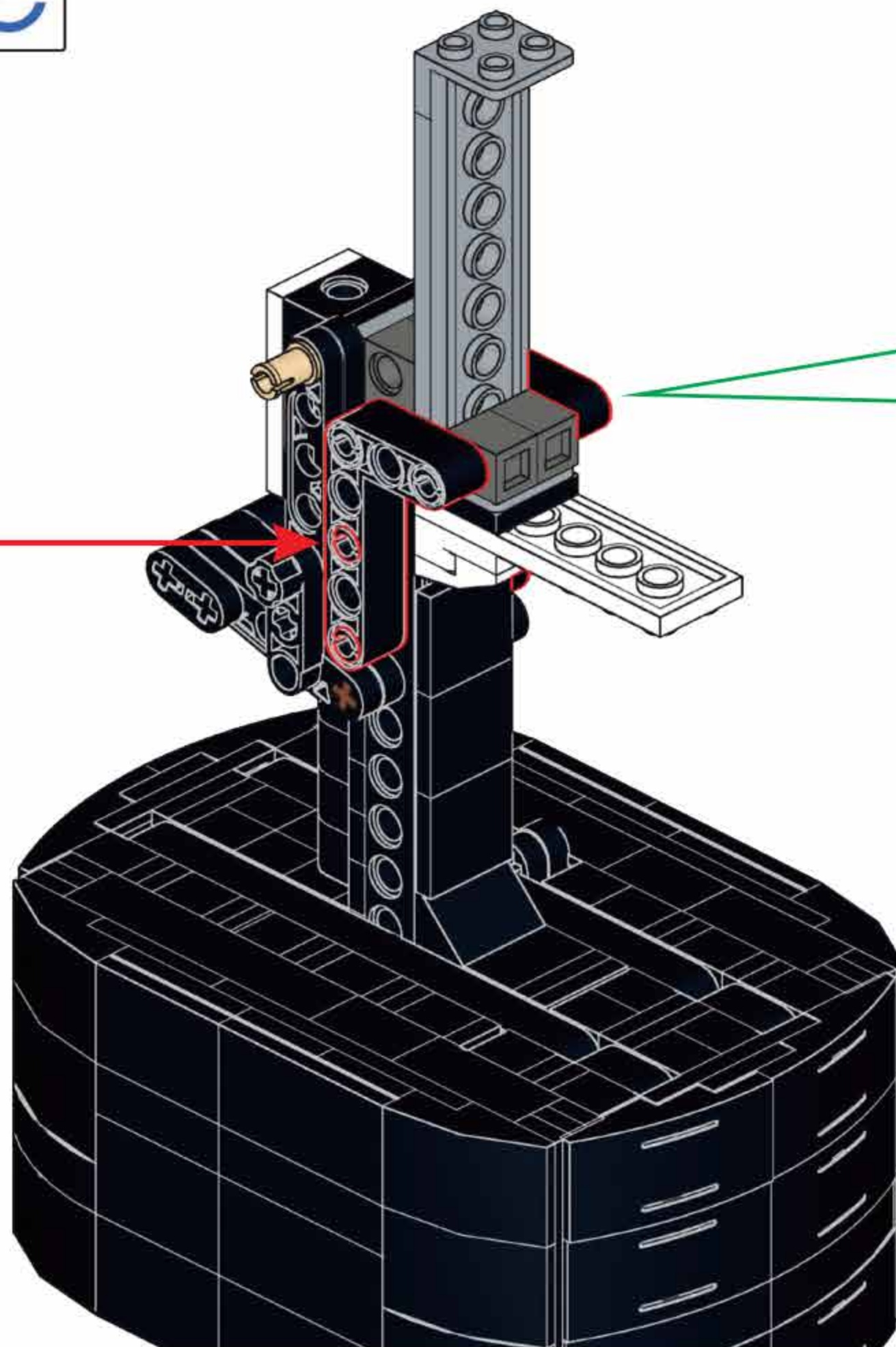
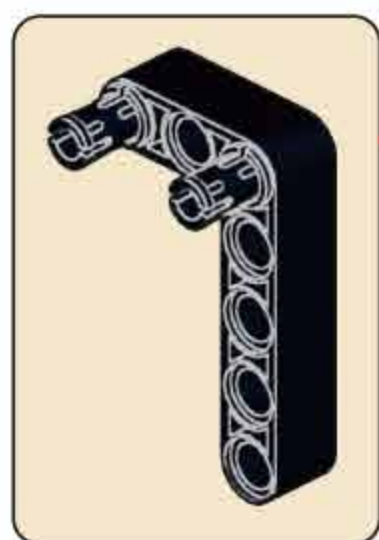


### B12

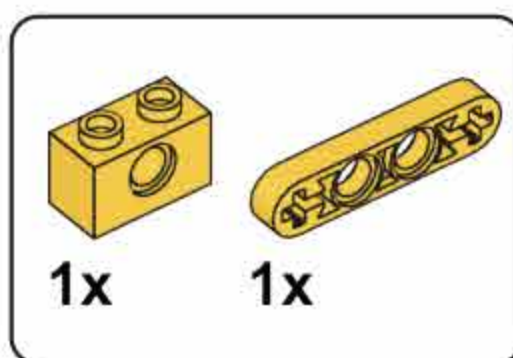
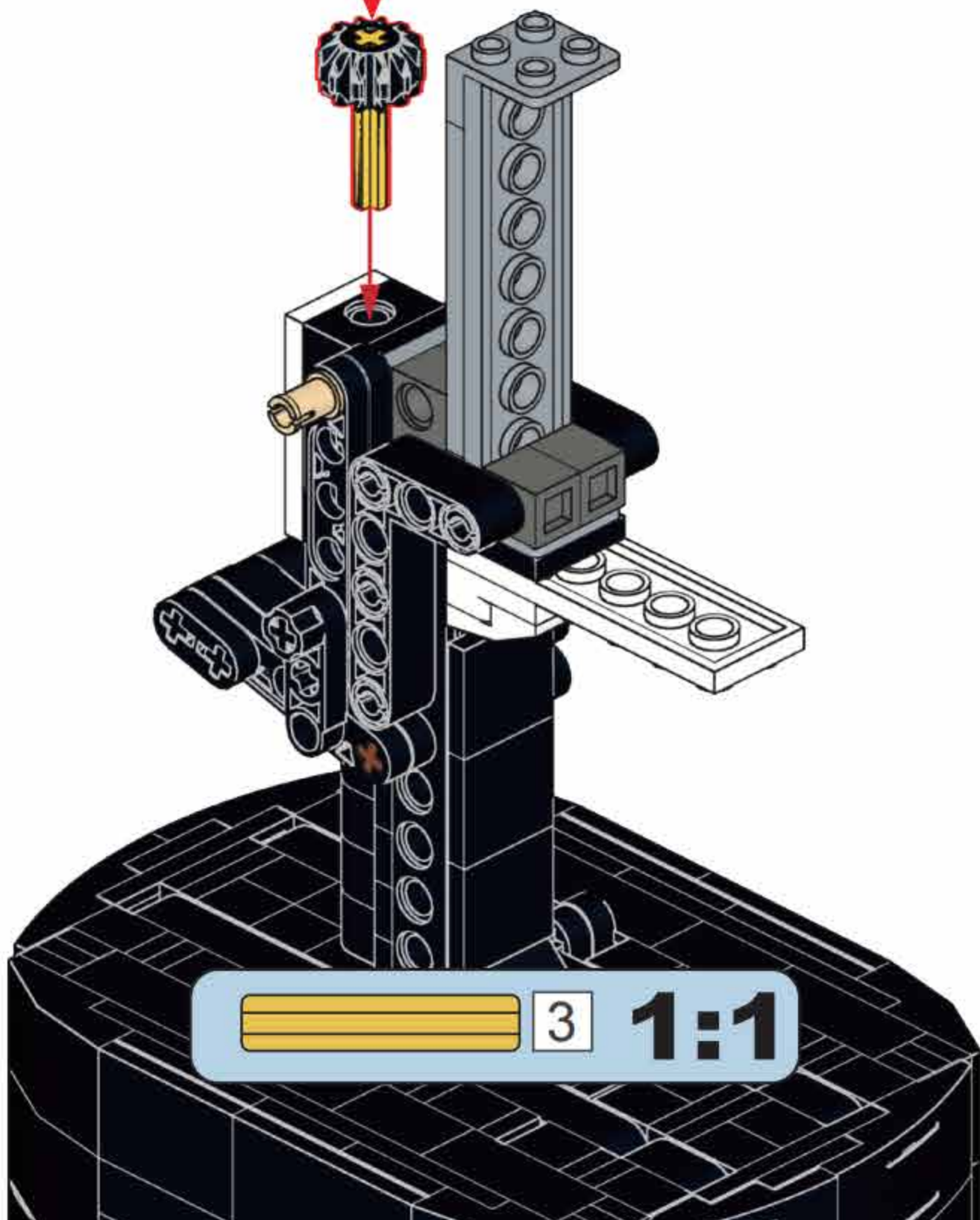




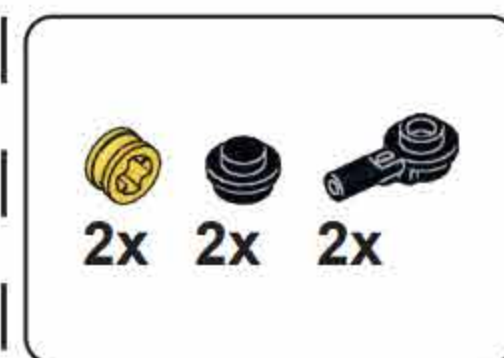
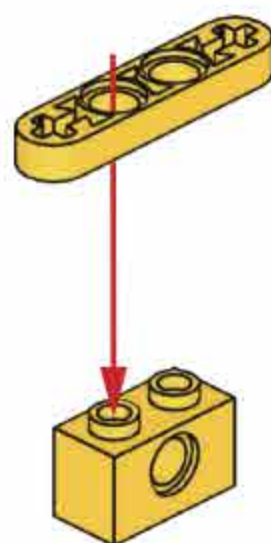
**B13**



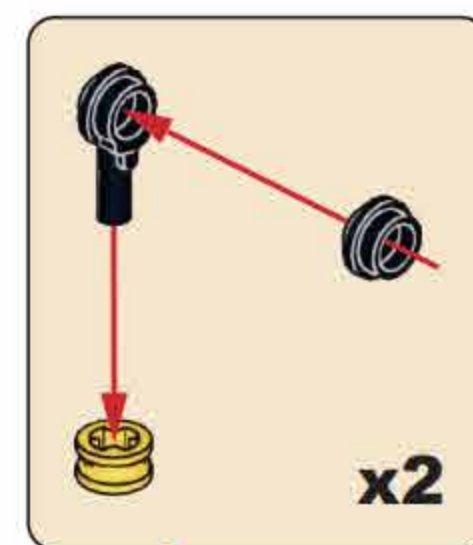
**B14**



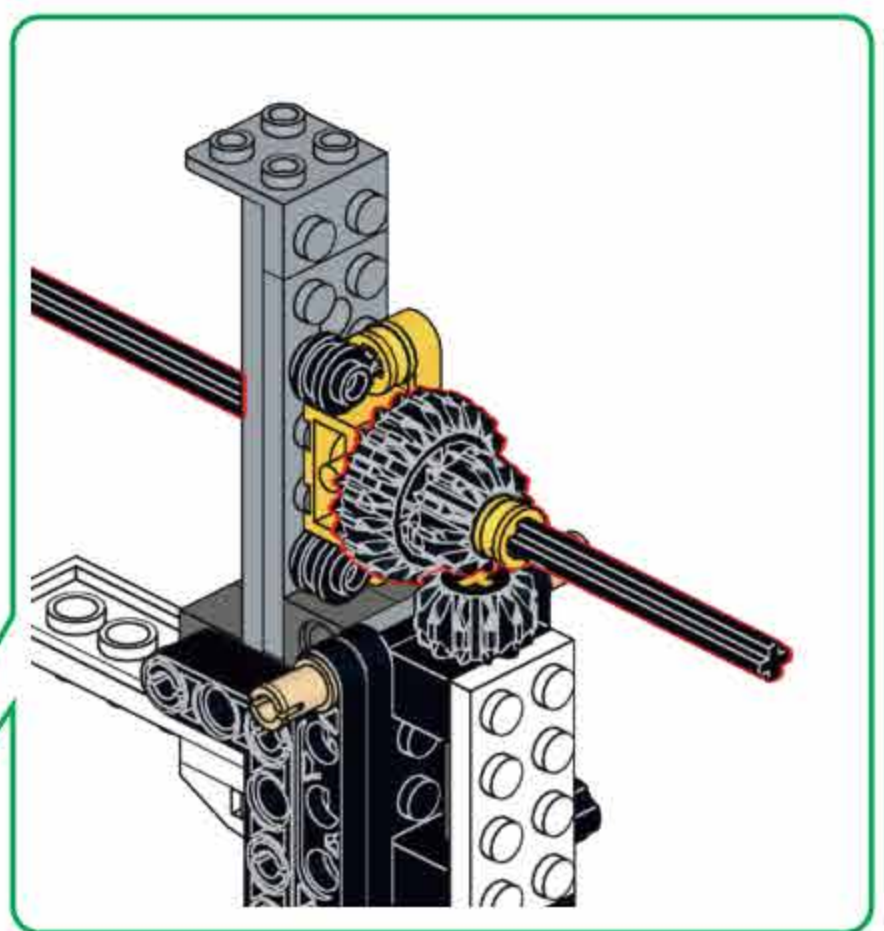
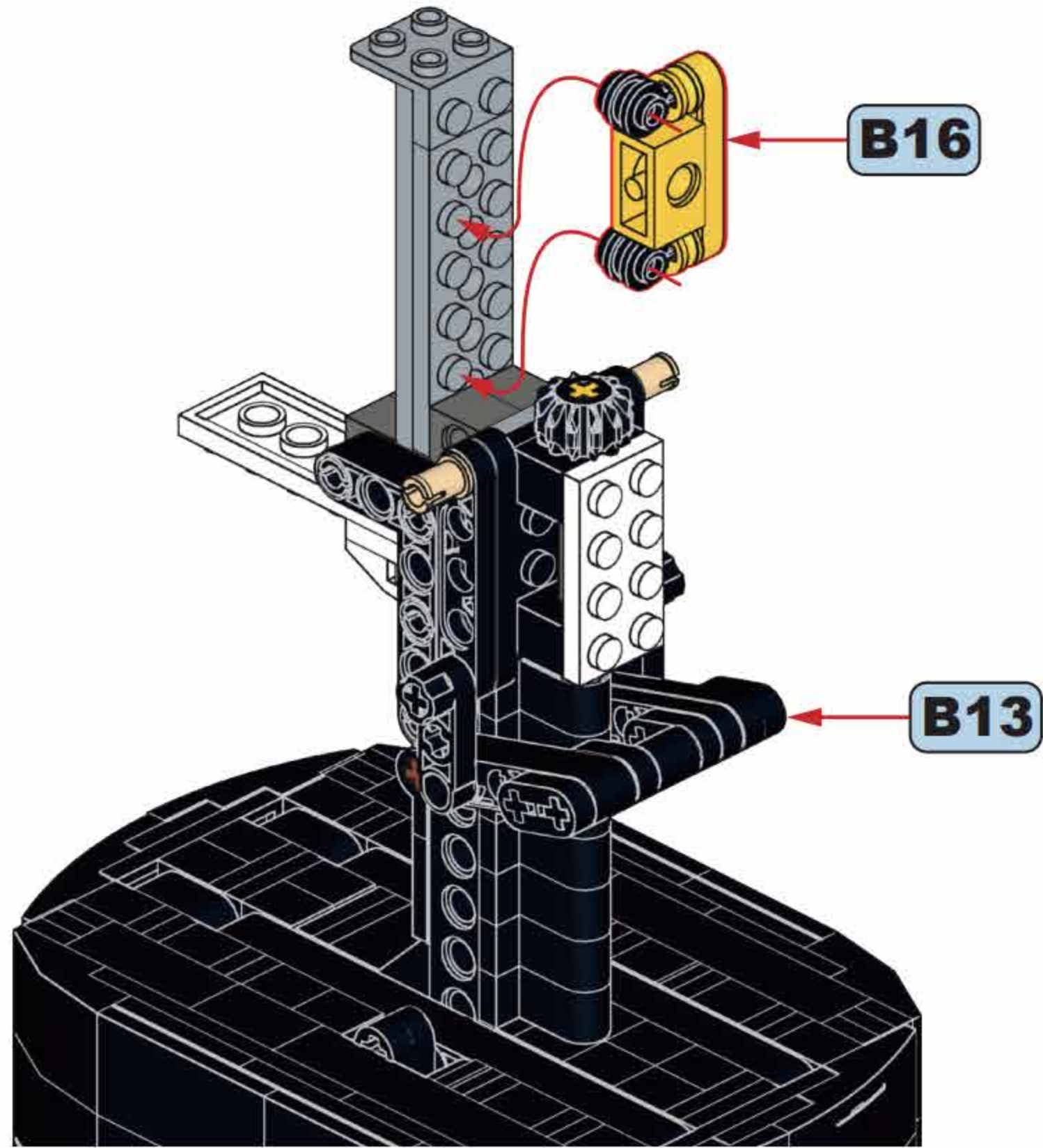
**B15**



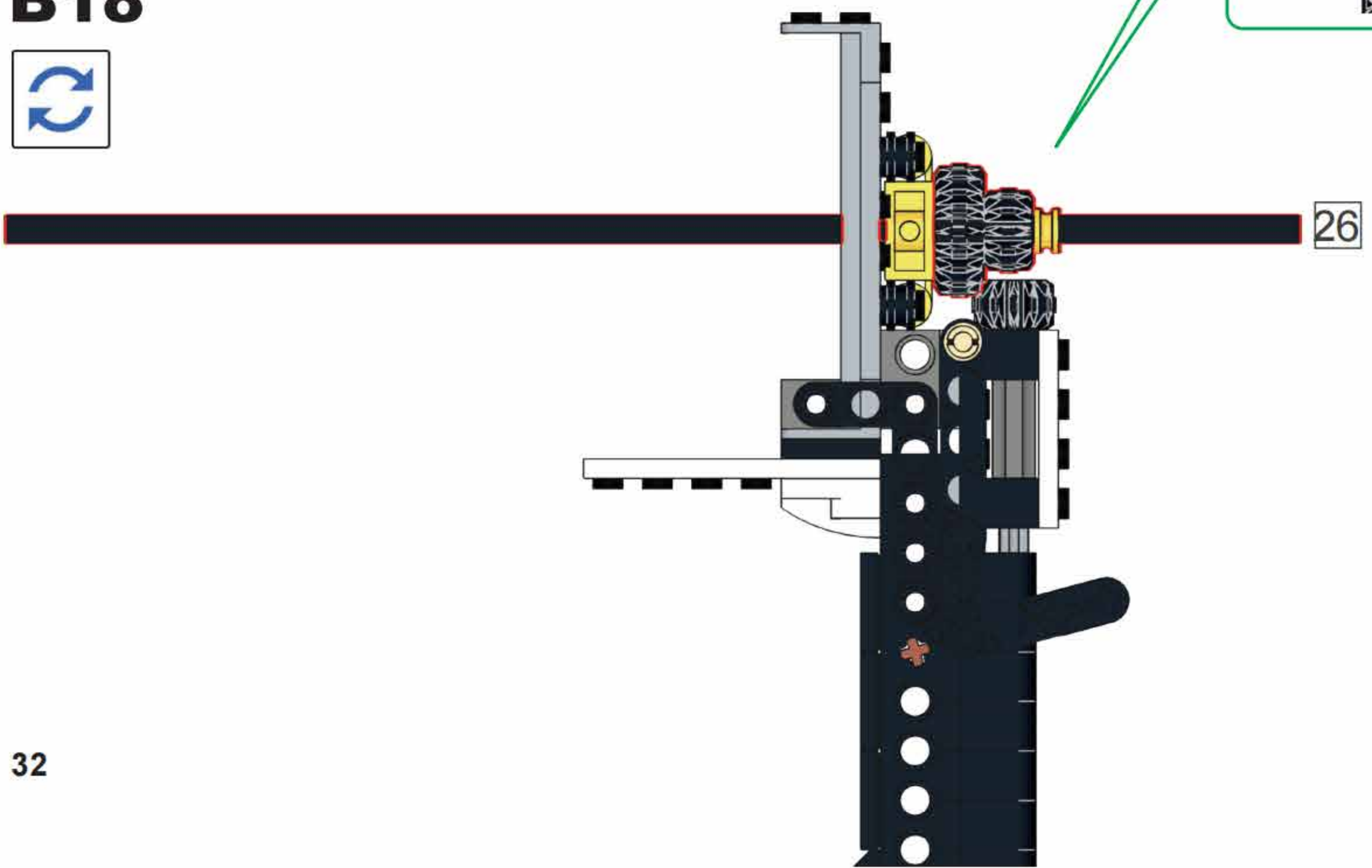
**B16**

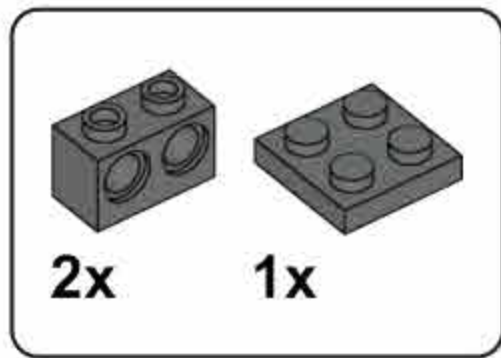


# B17

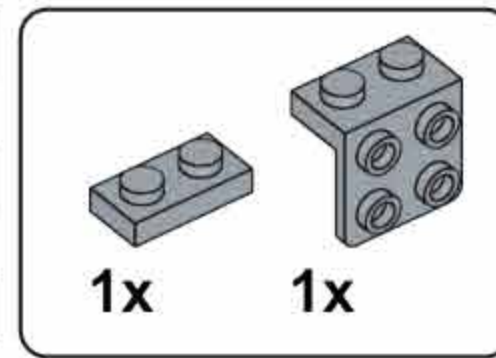
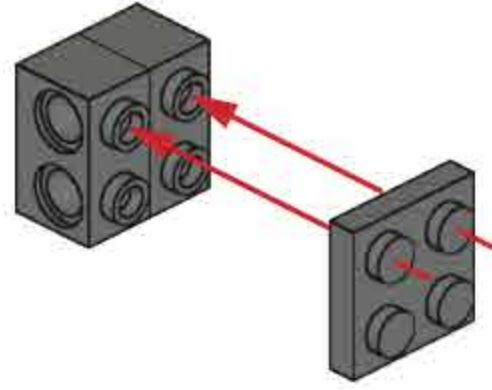


# B18

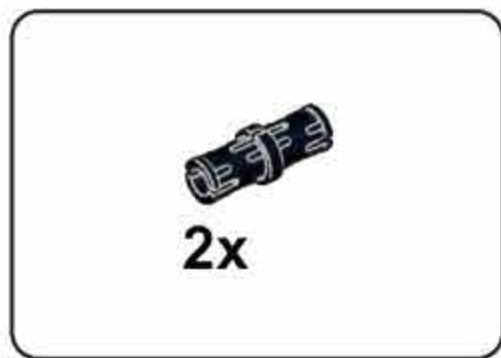
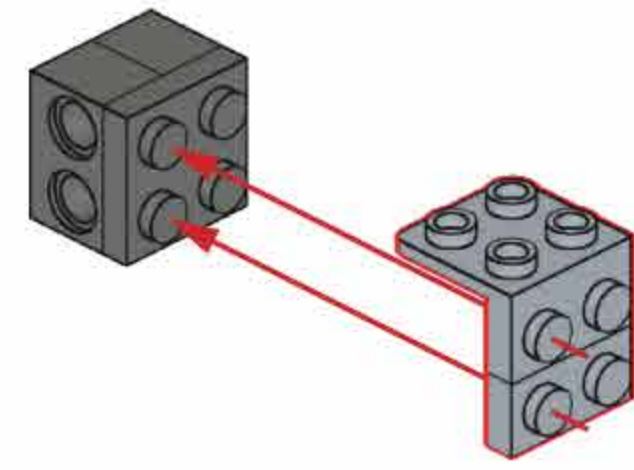




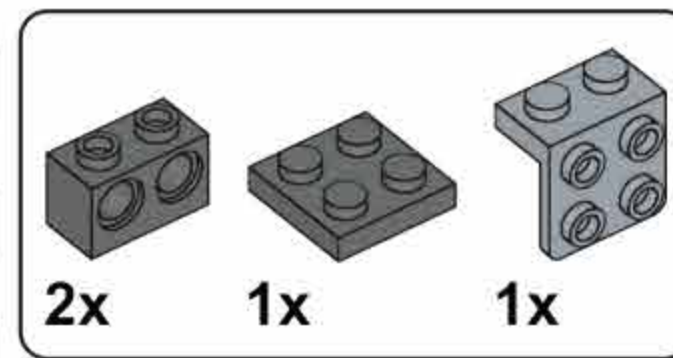
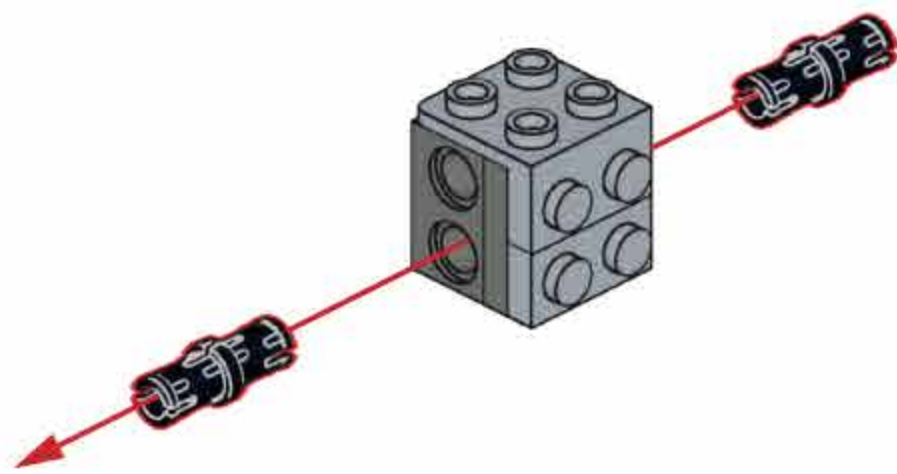
### B19



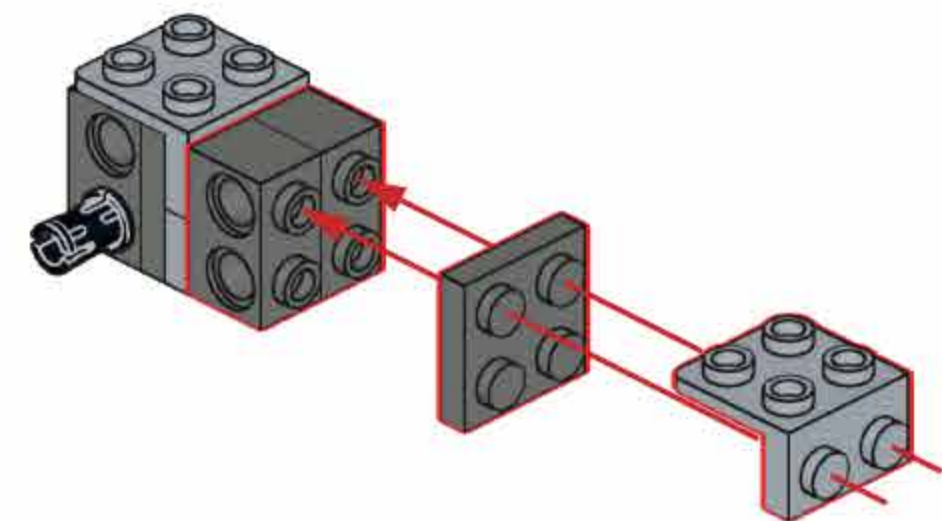
### B20



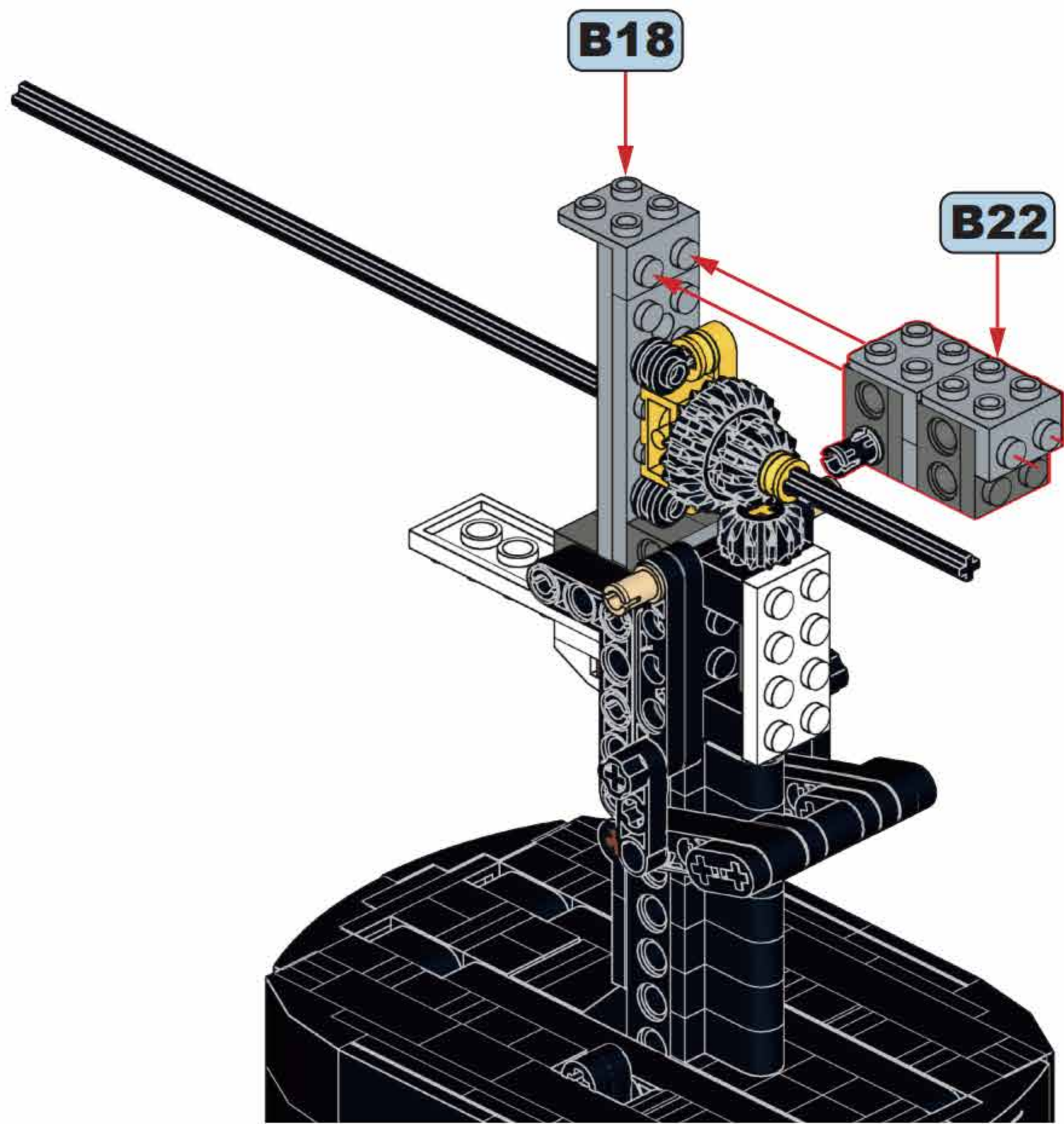
### B21

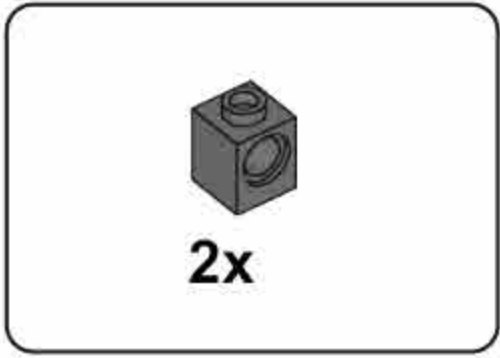


### B22

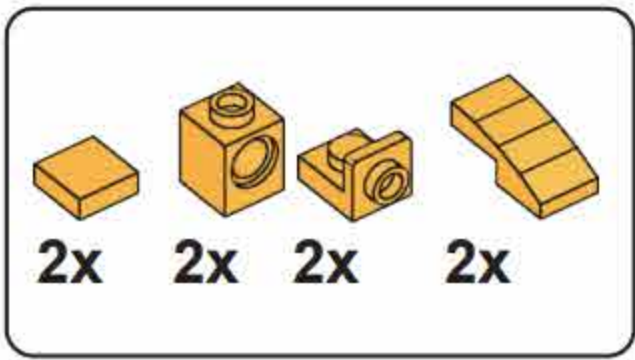
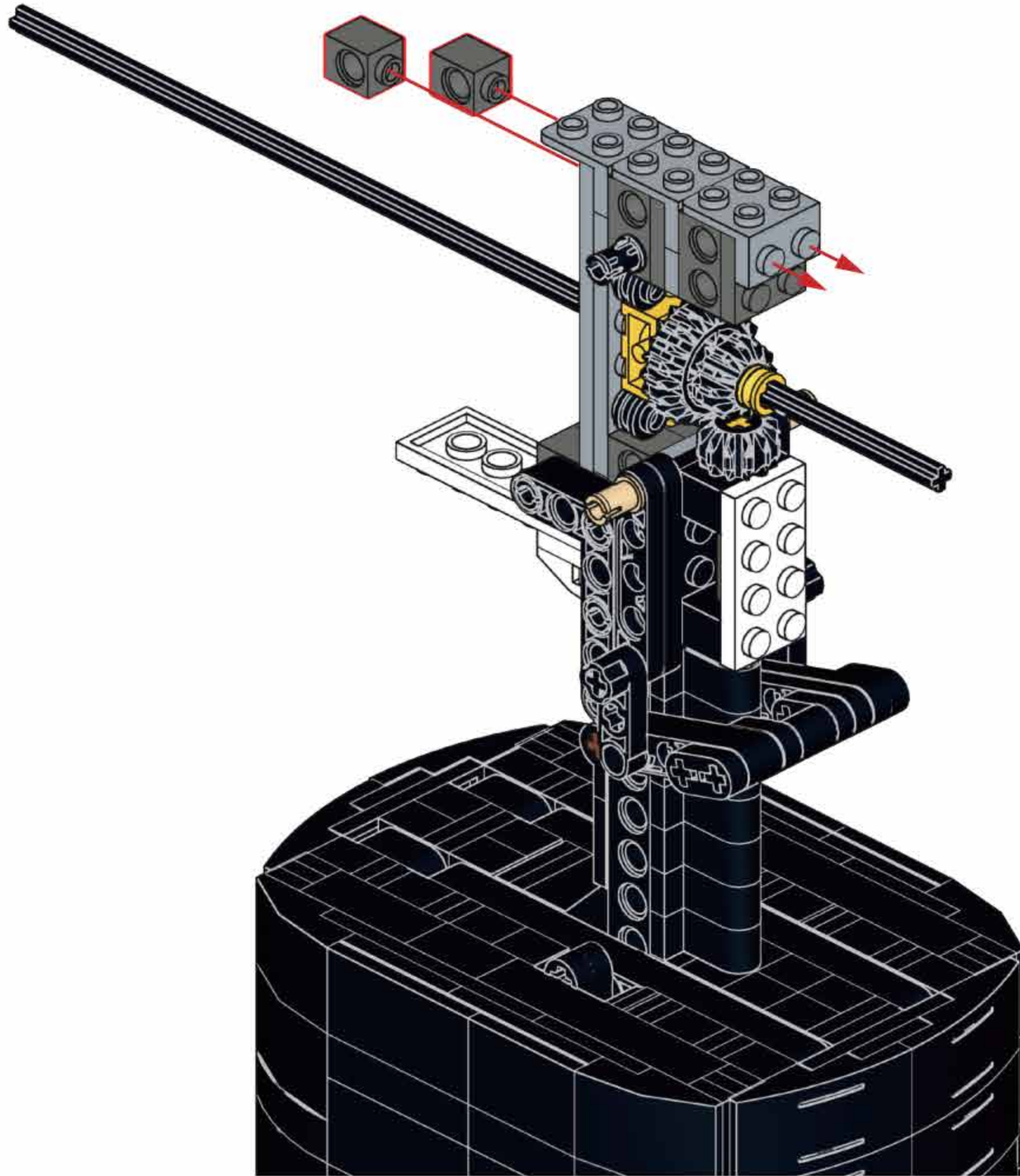


### B23

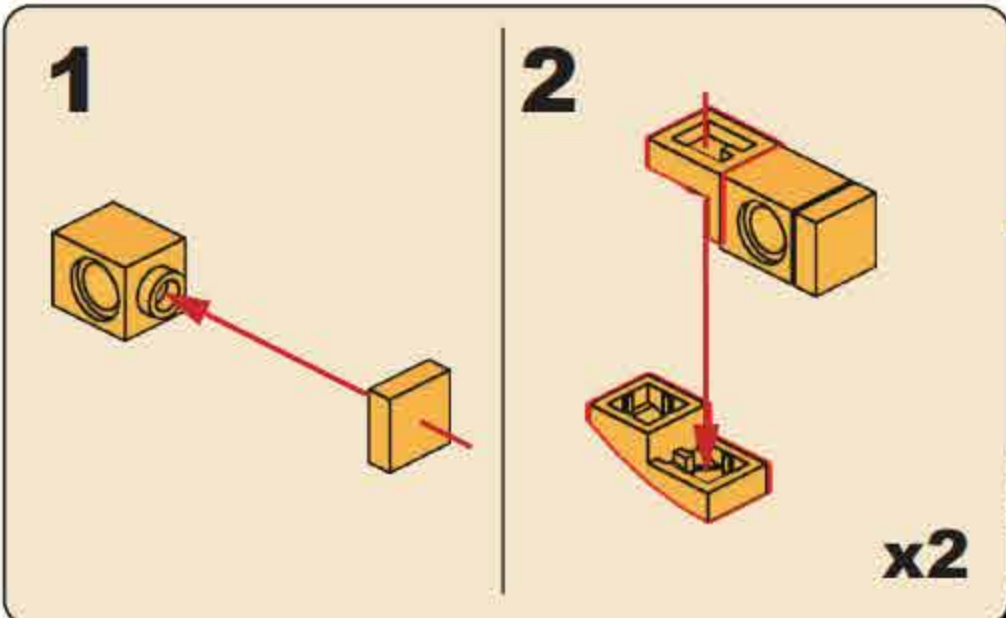
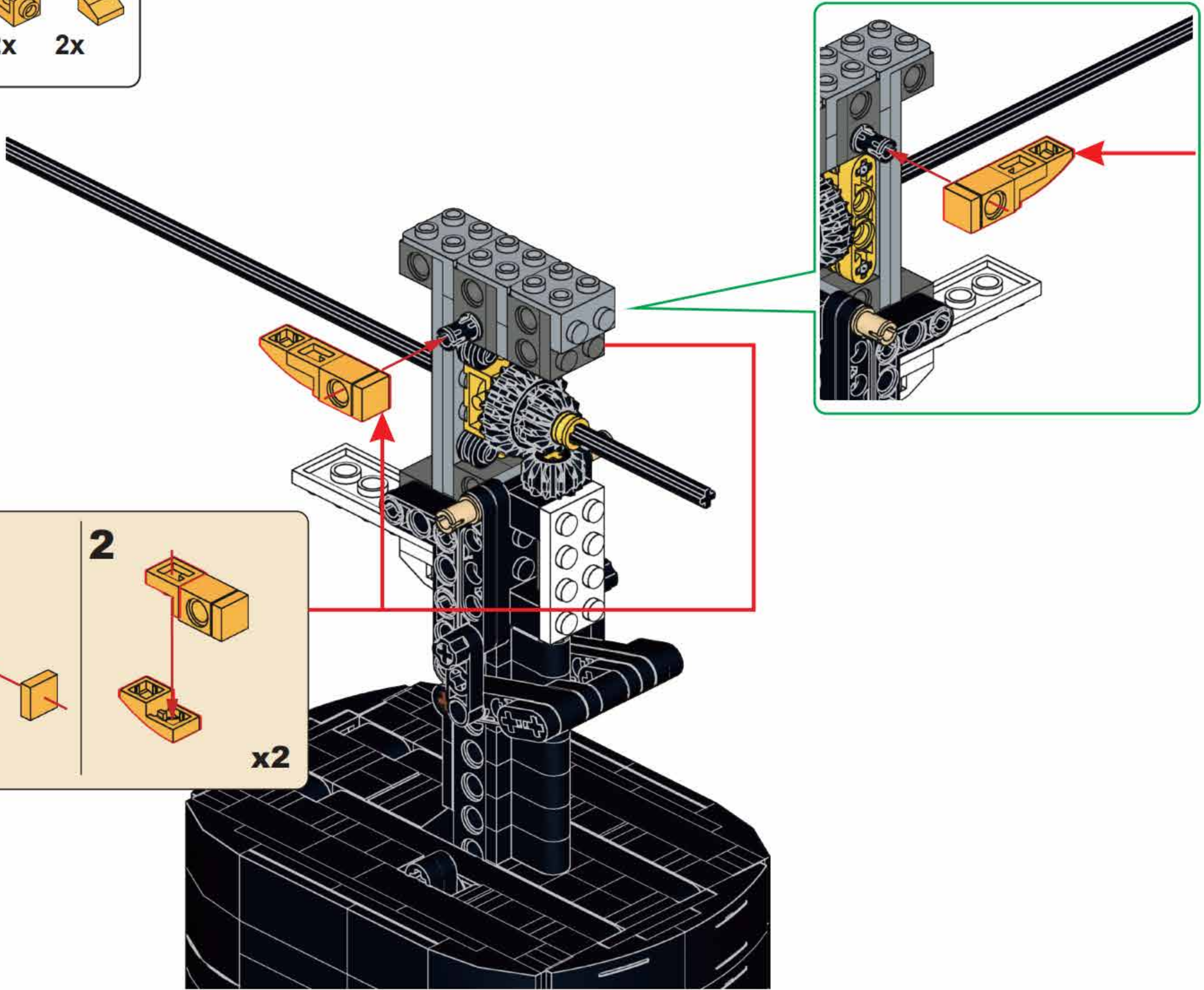


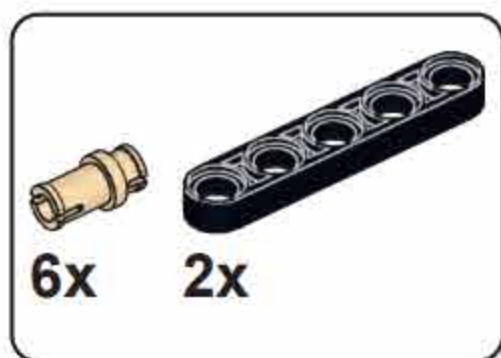


# B24

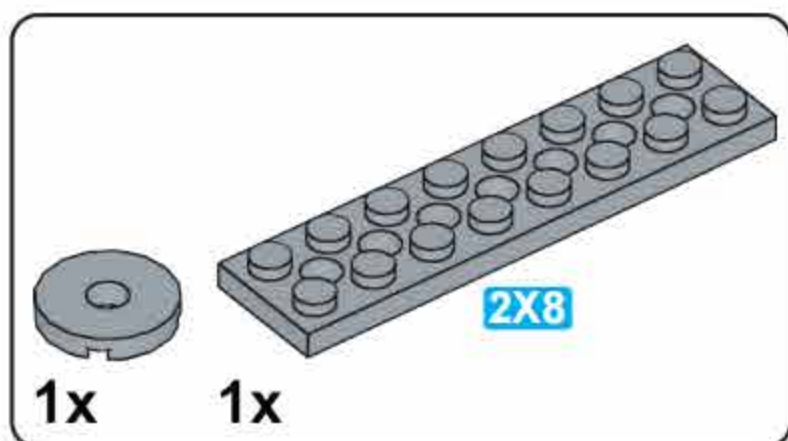
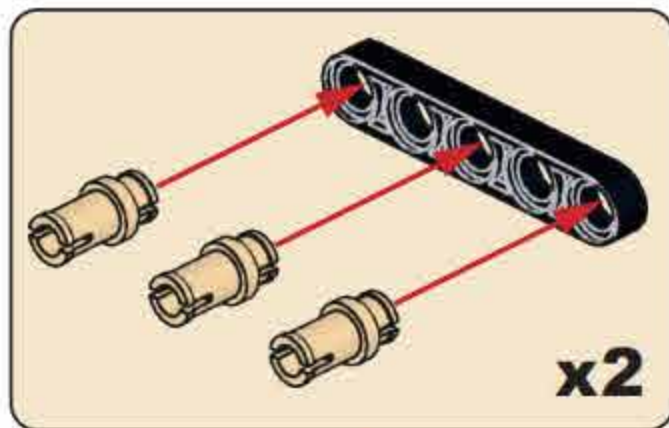
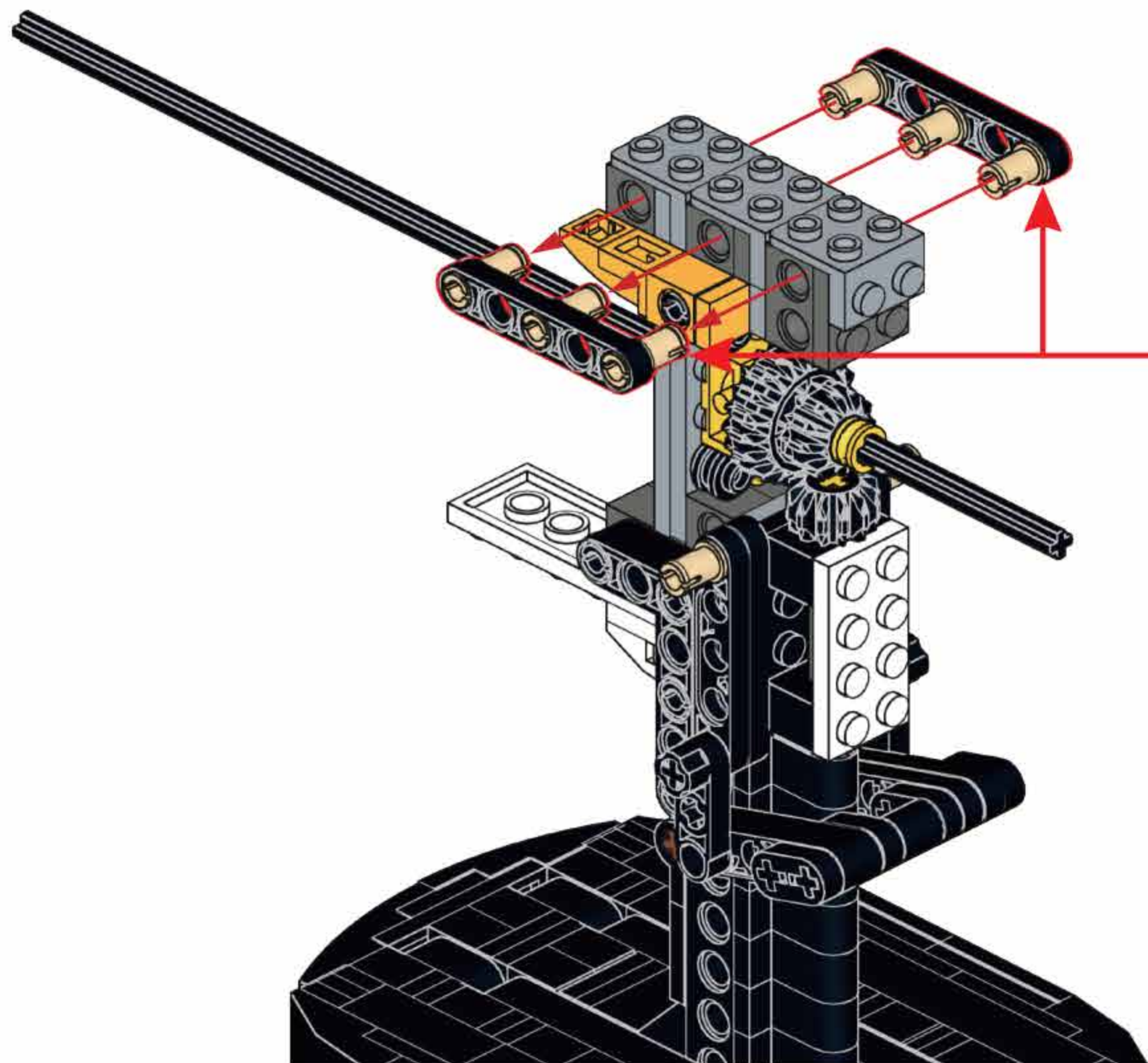


# B25

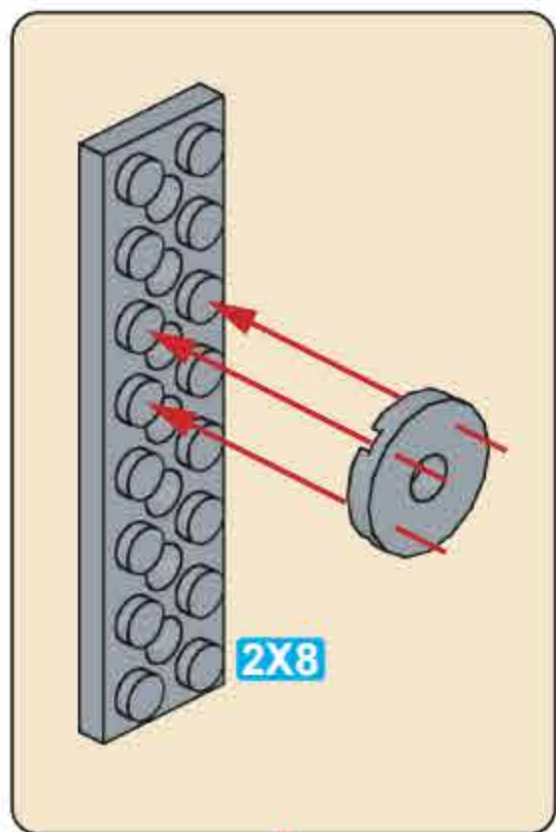
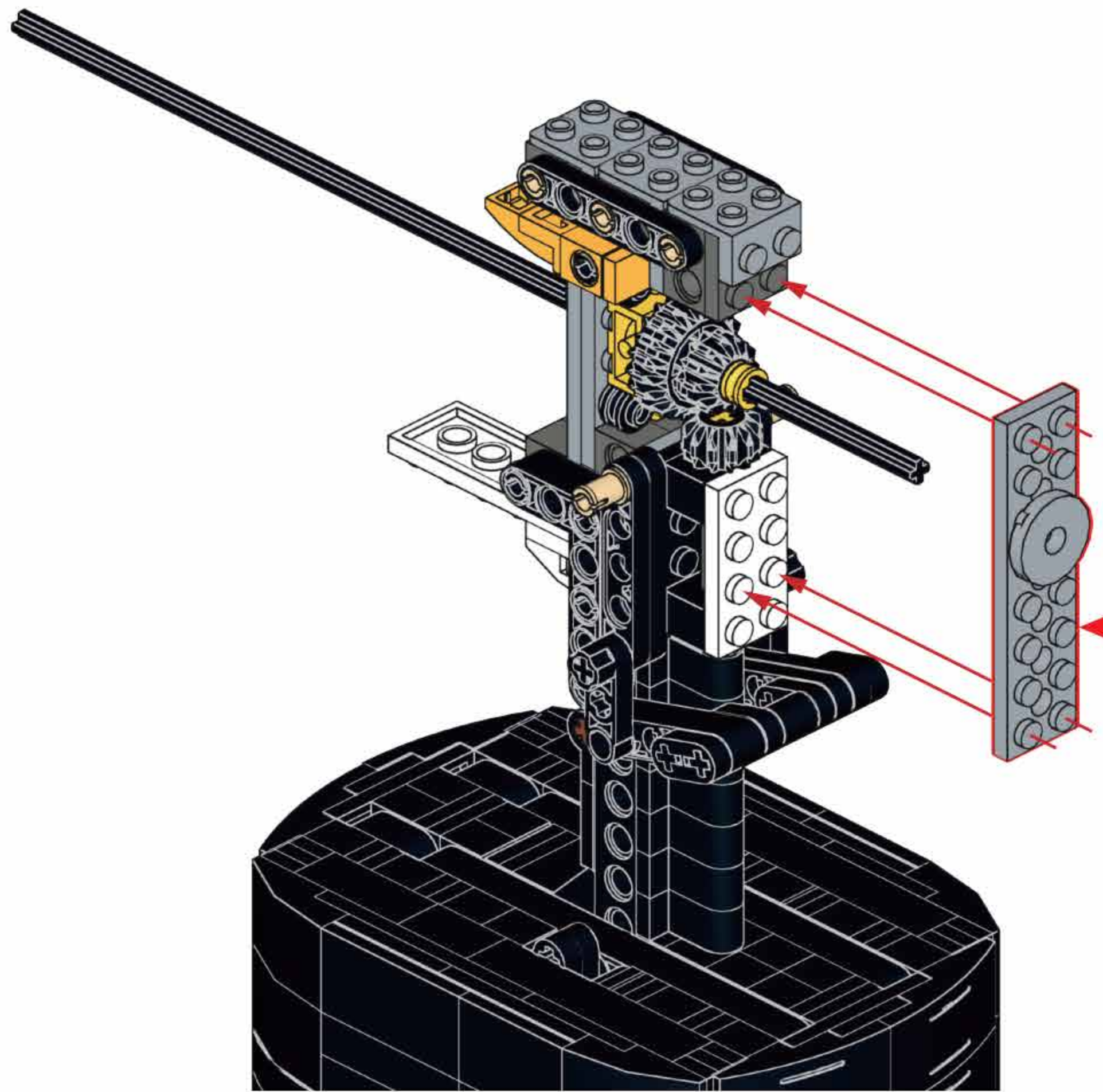


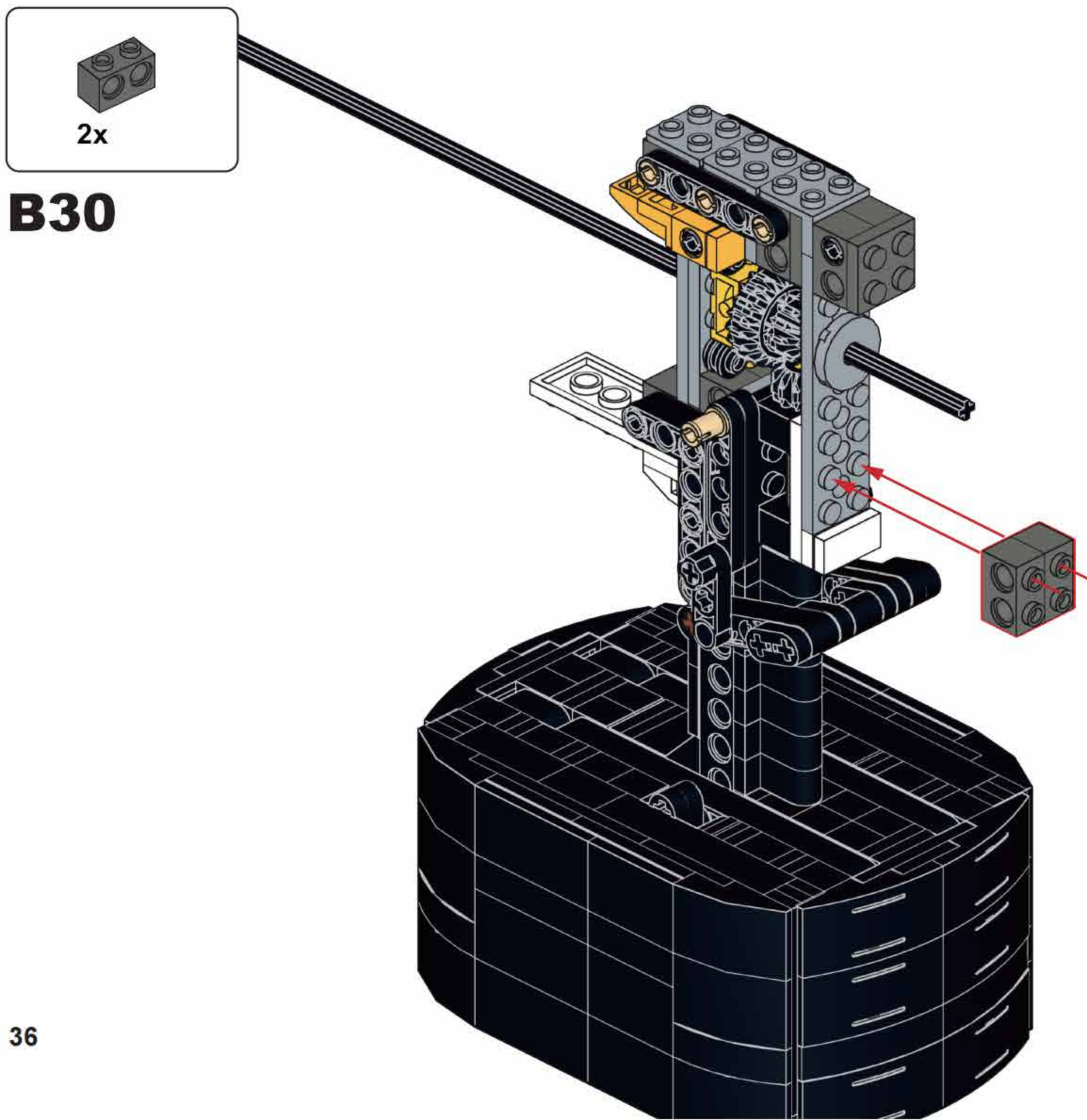
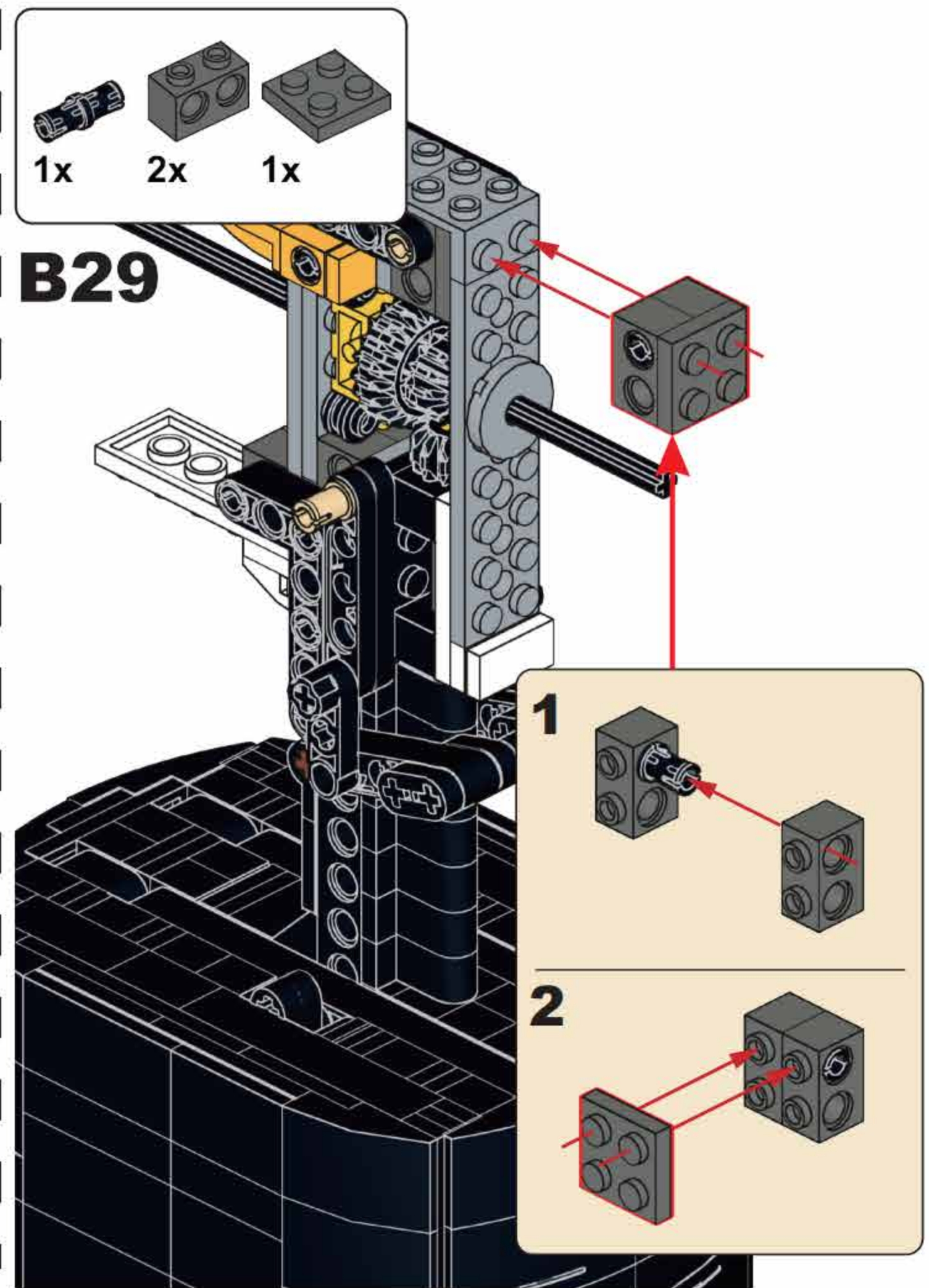
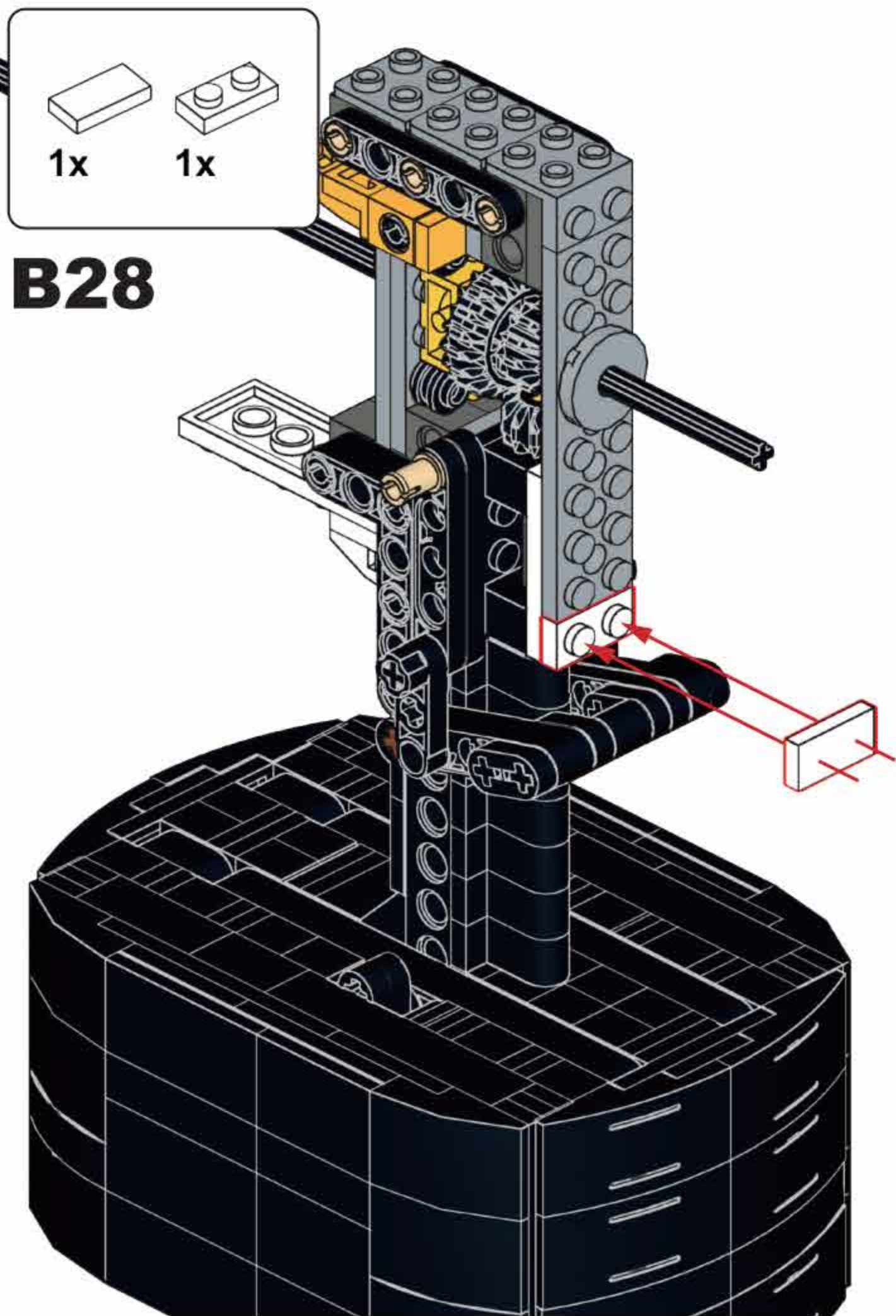


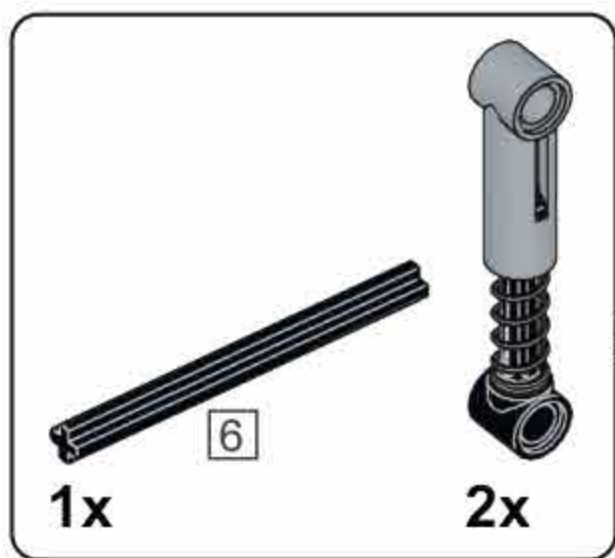
# B26



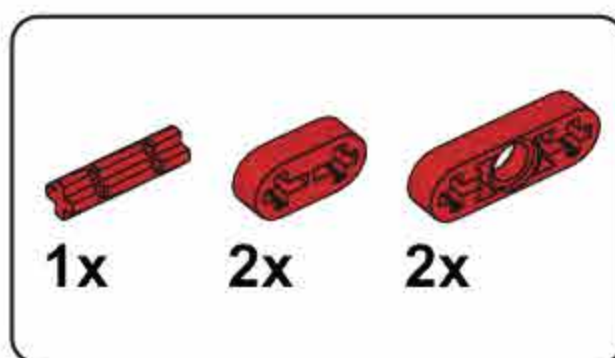
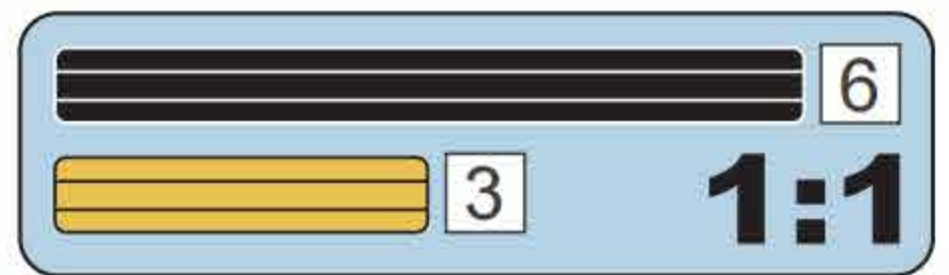
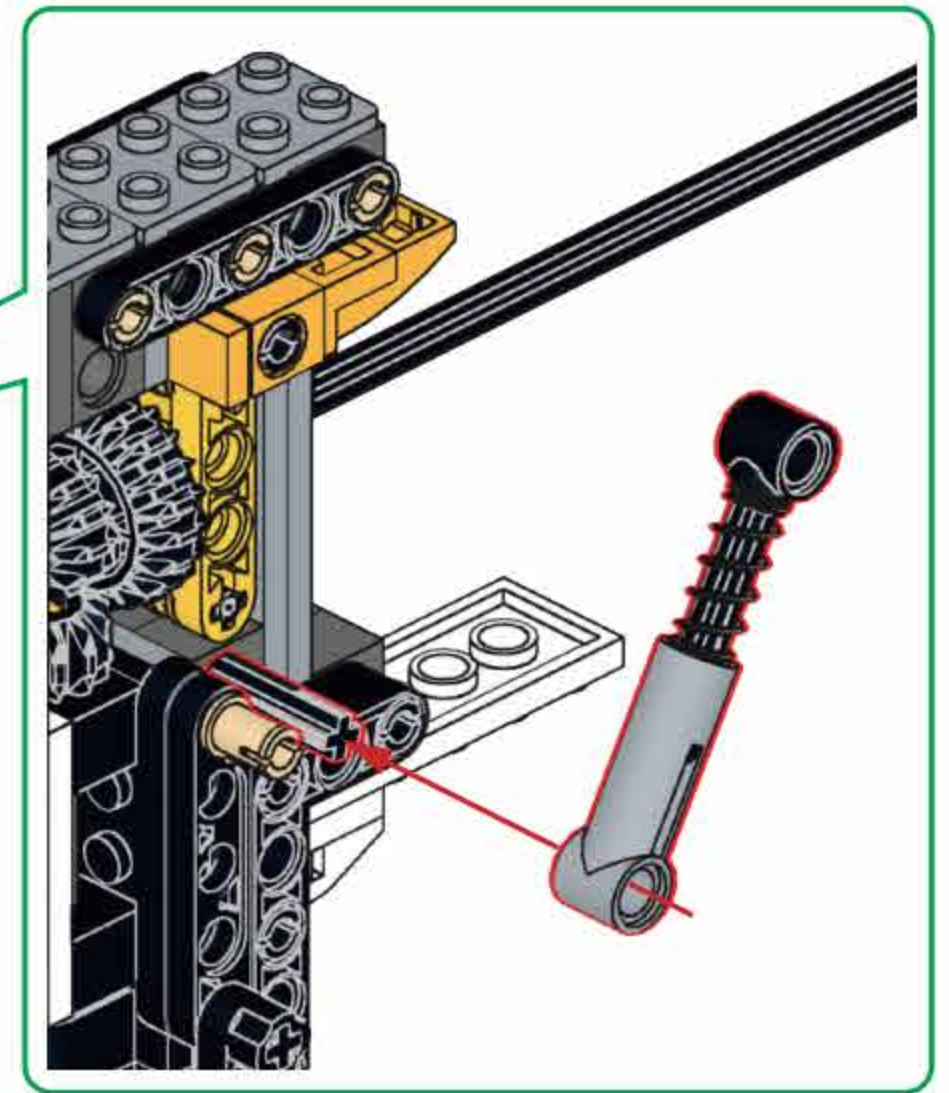
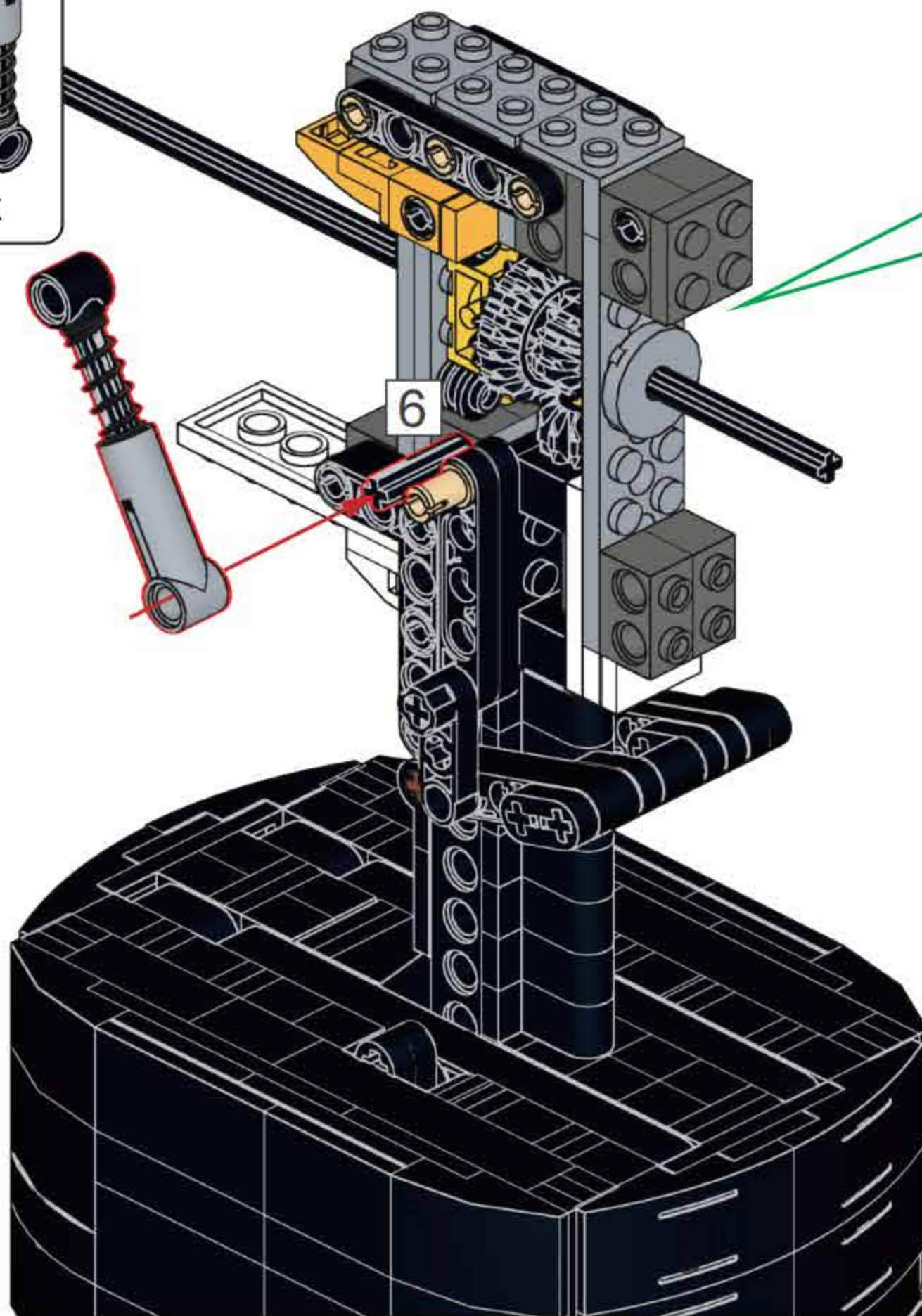
# B27



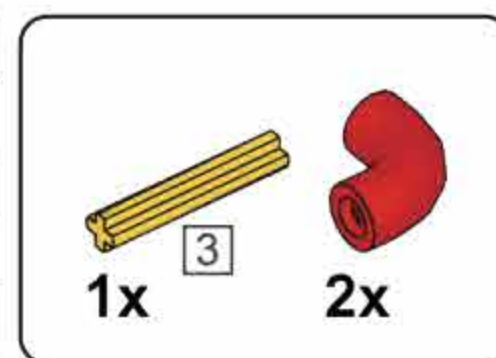
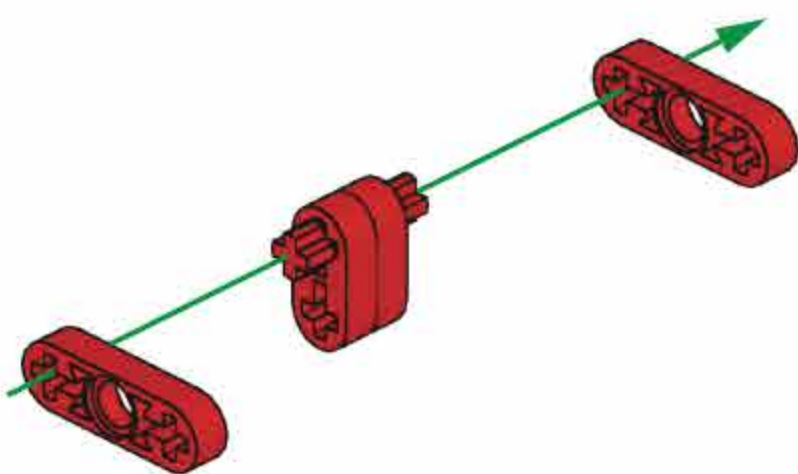




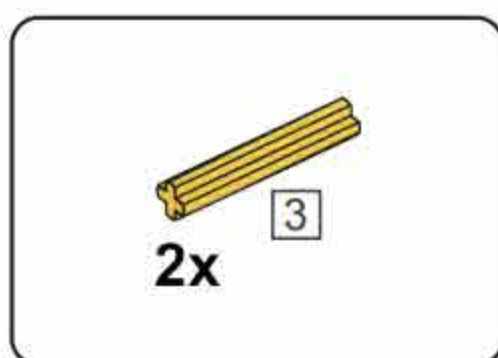
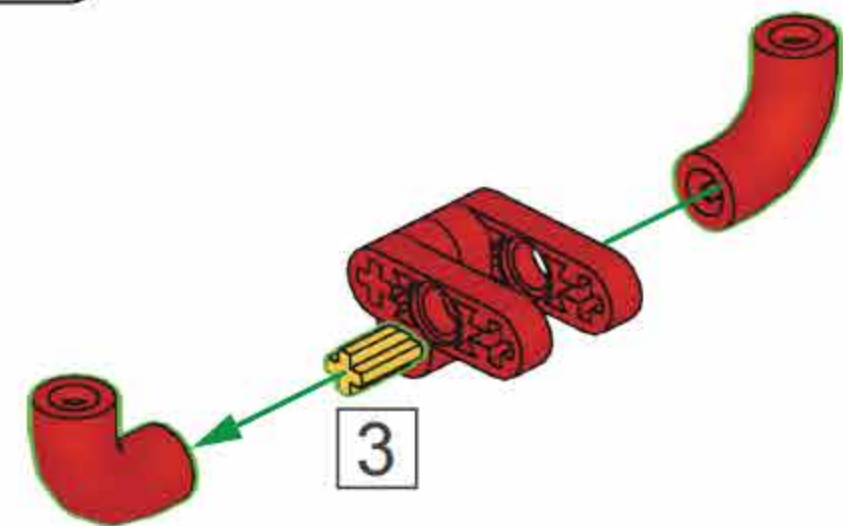
**B31**



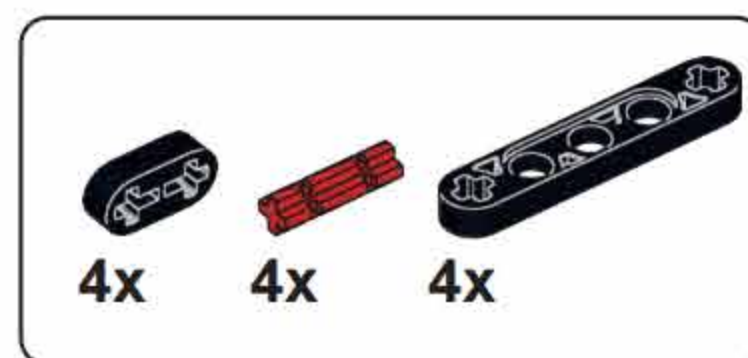
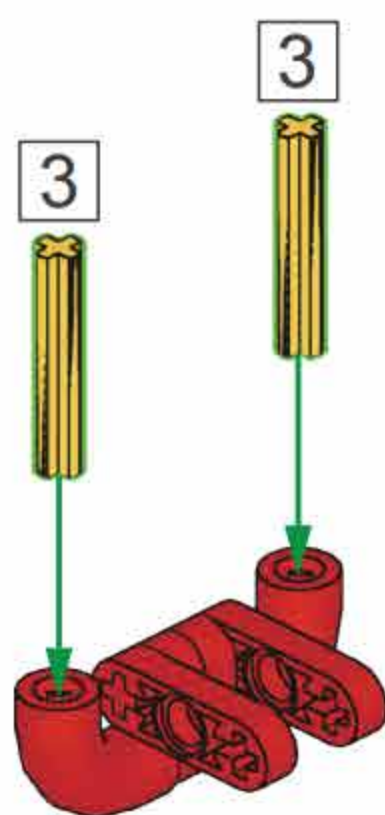
**B32**



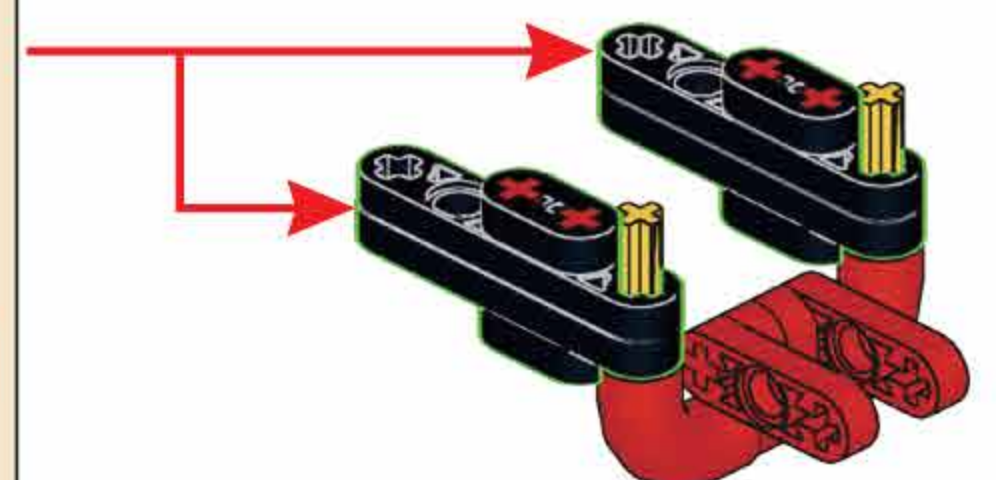
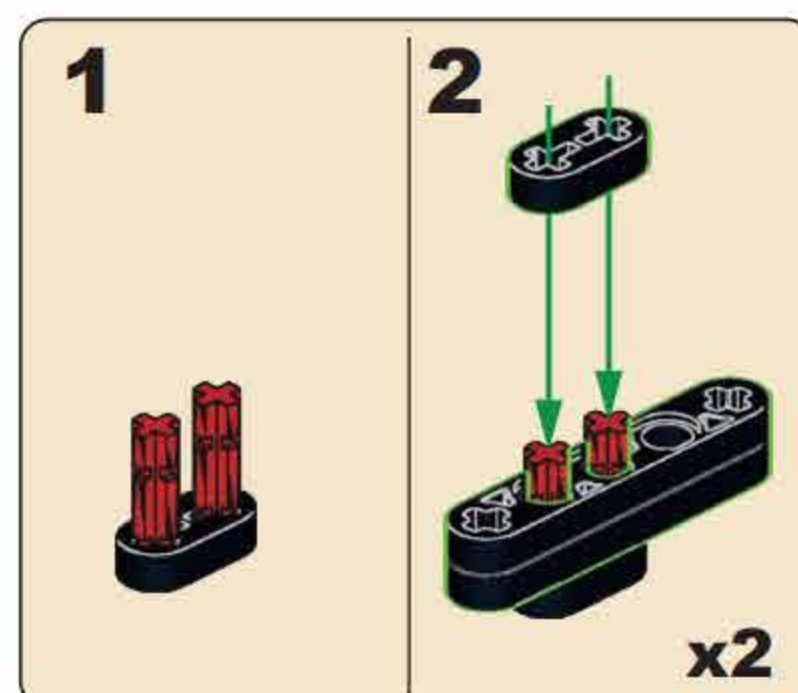
**B33**

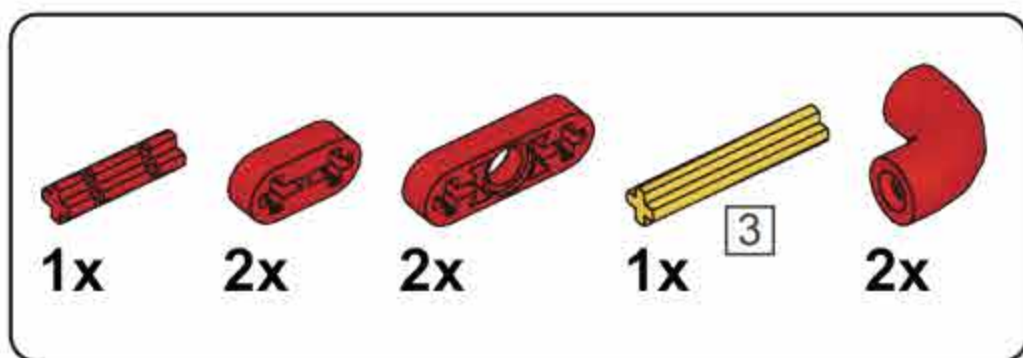


**B34**

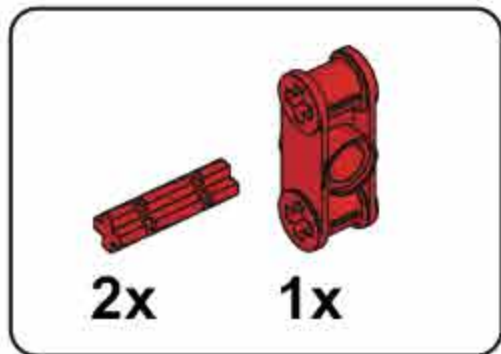
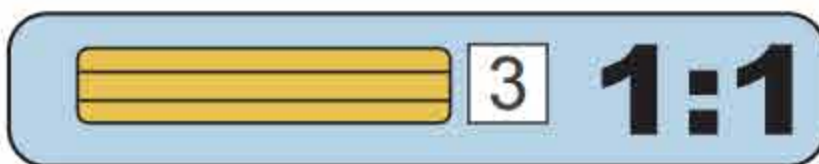
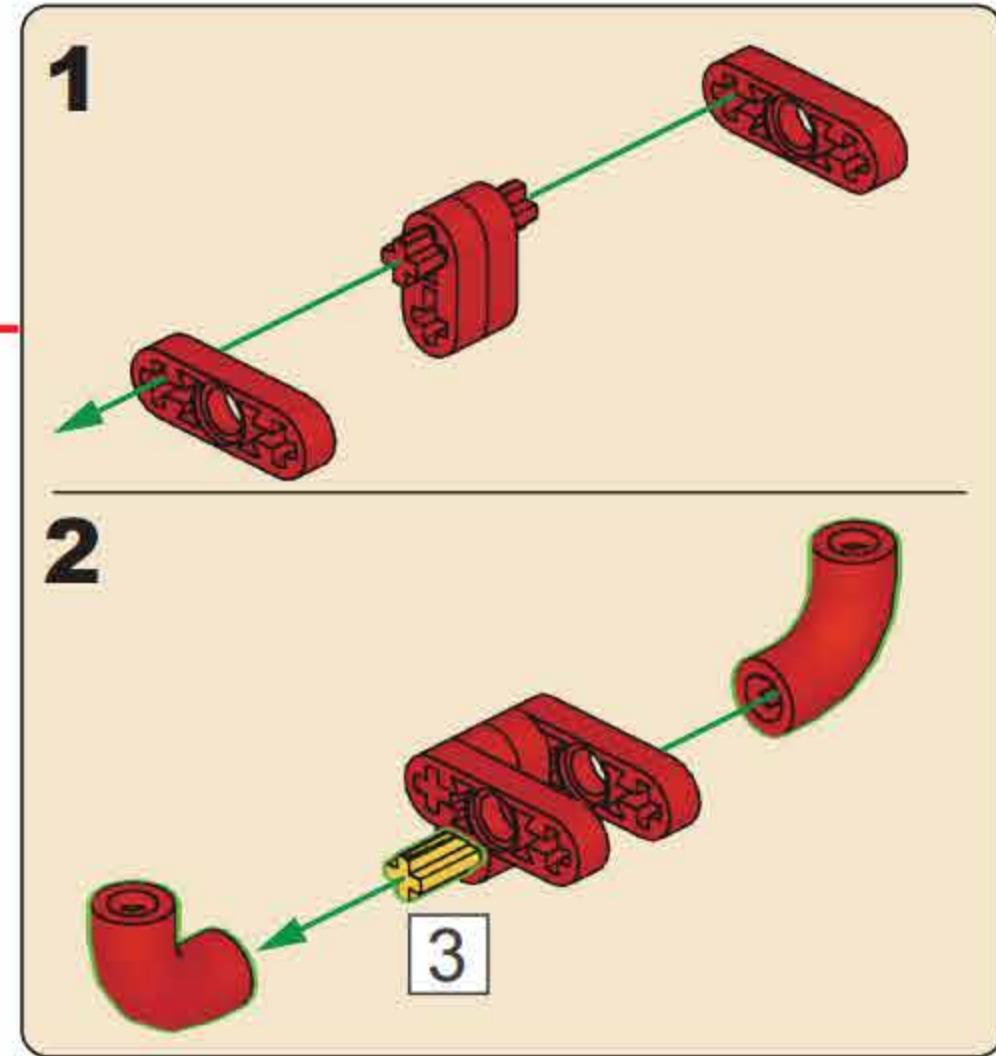
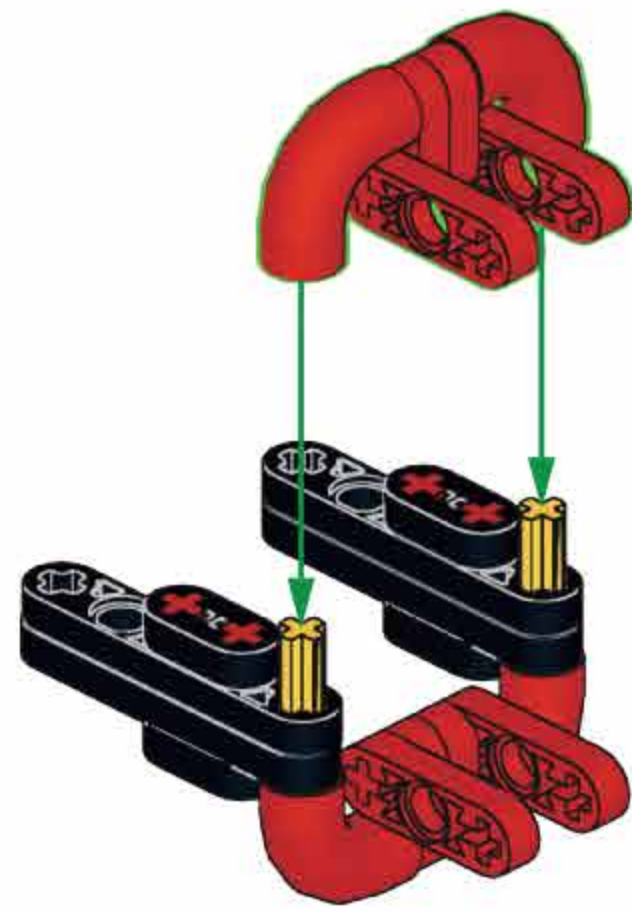


**B35**

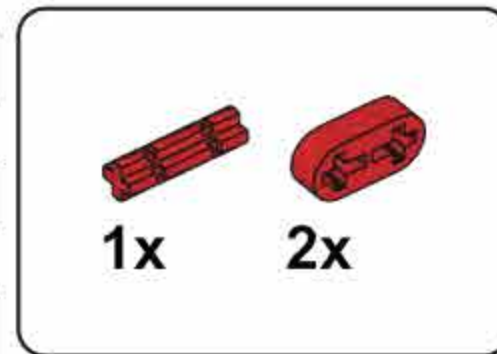
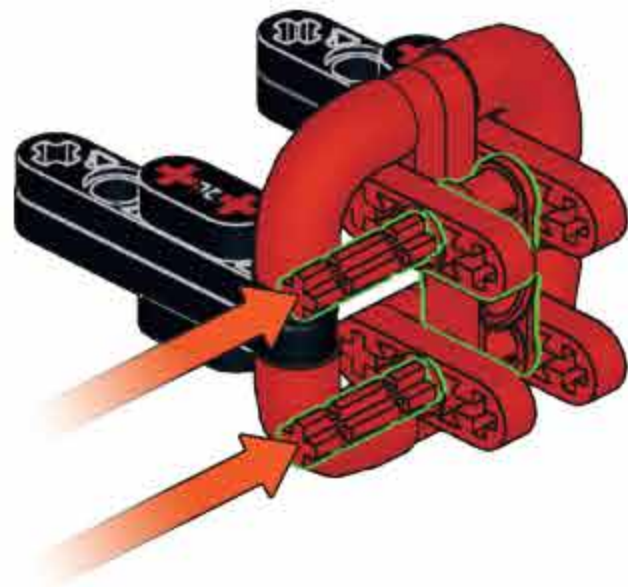




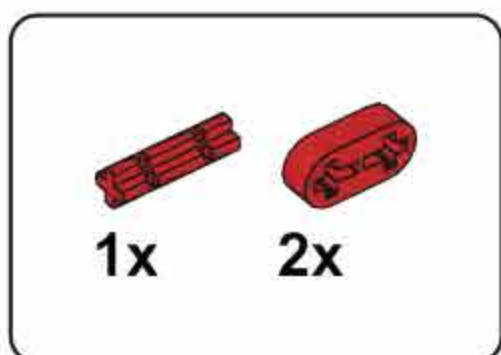
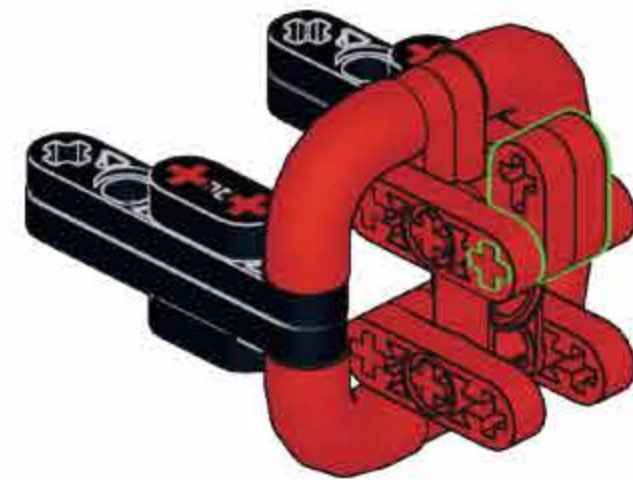
### B36



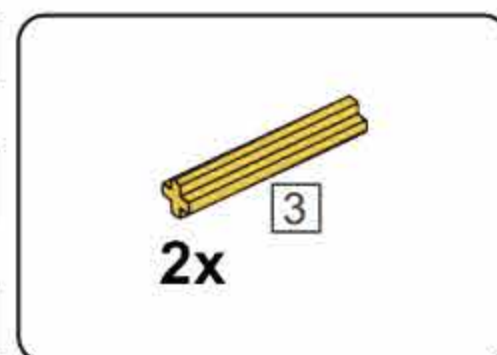
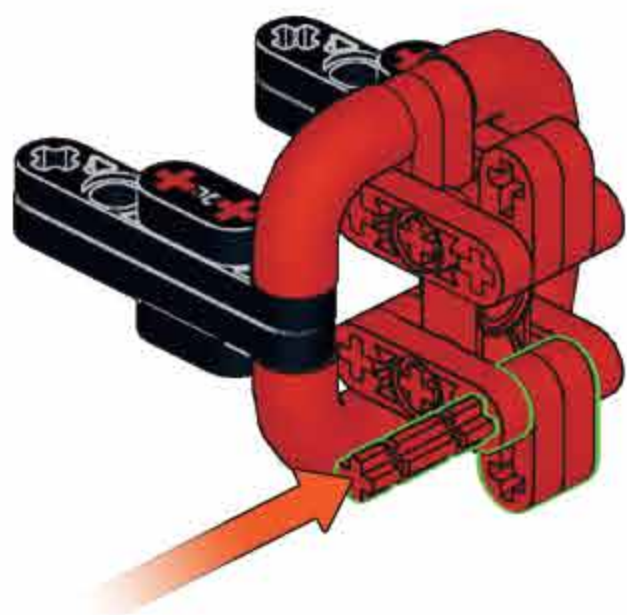
### B37



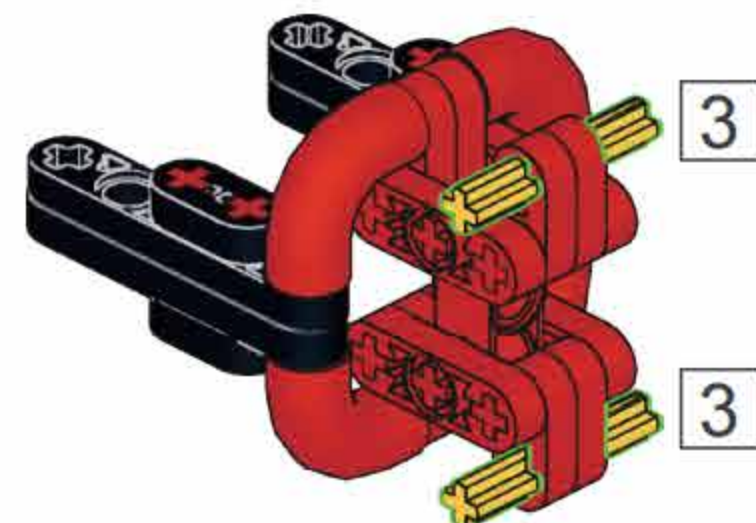
### B38

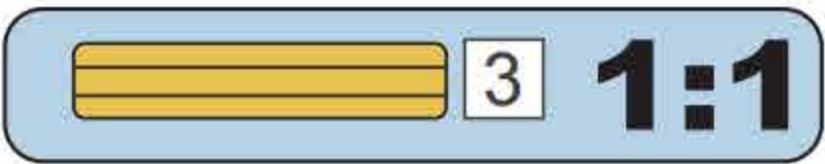
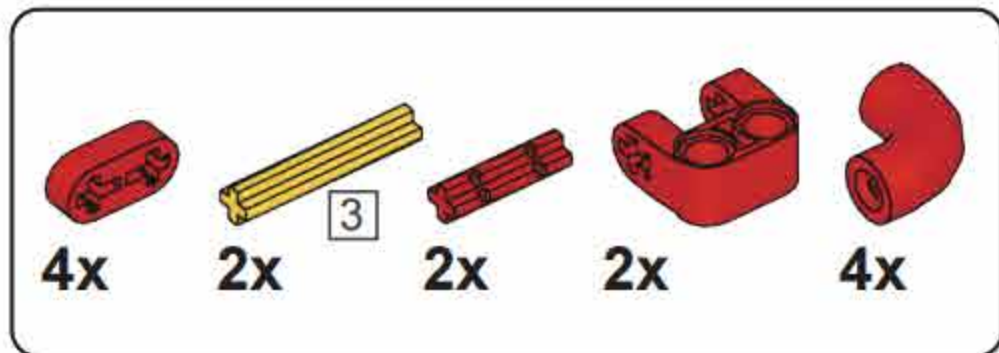


### B39

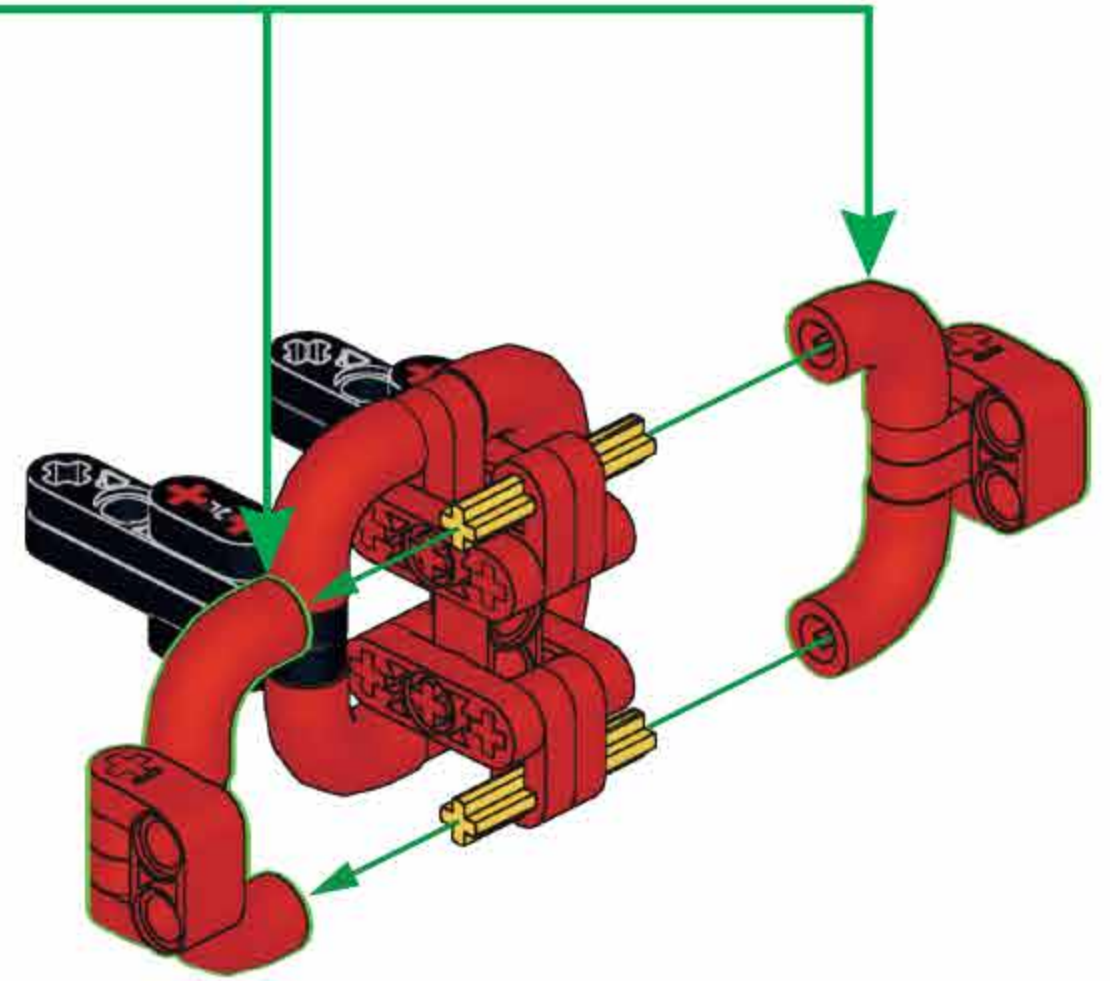
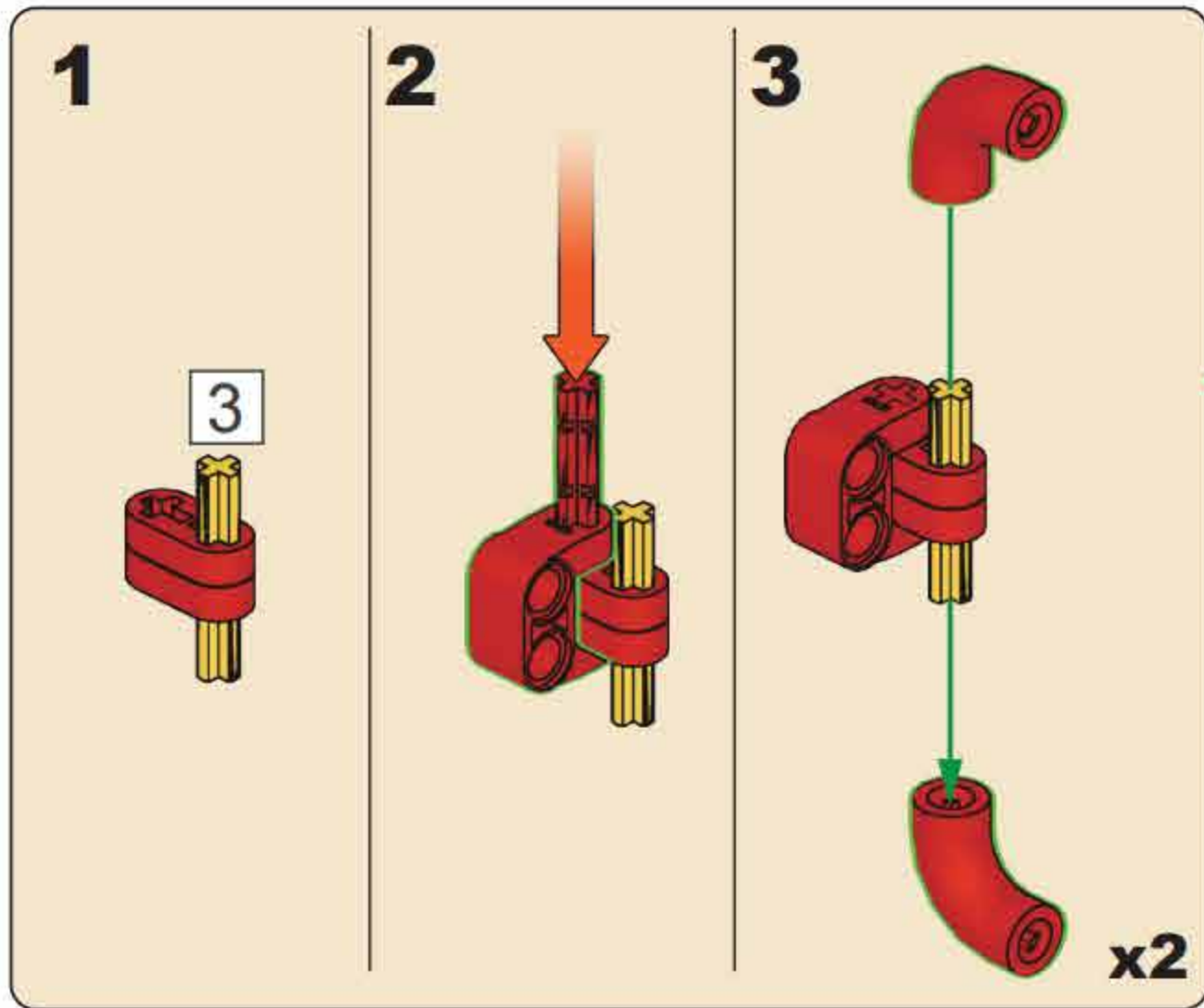


### B40

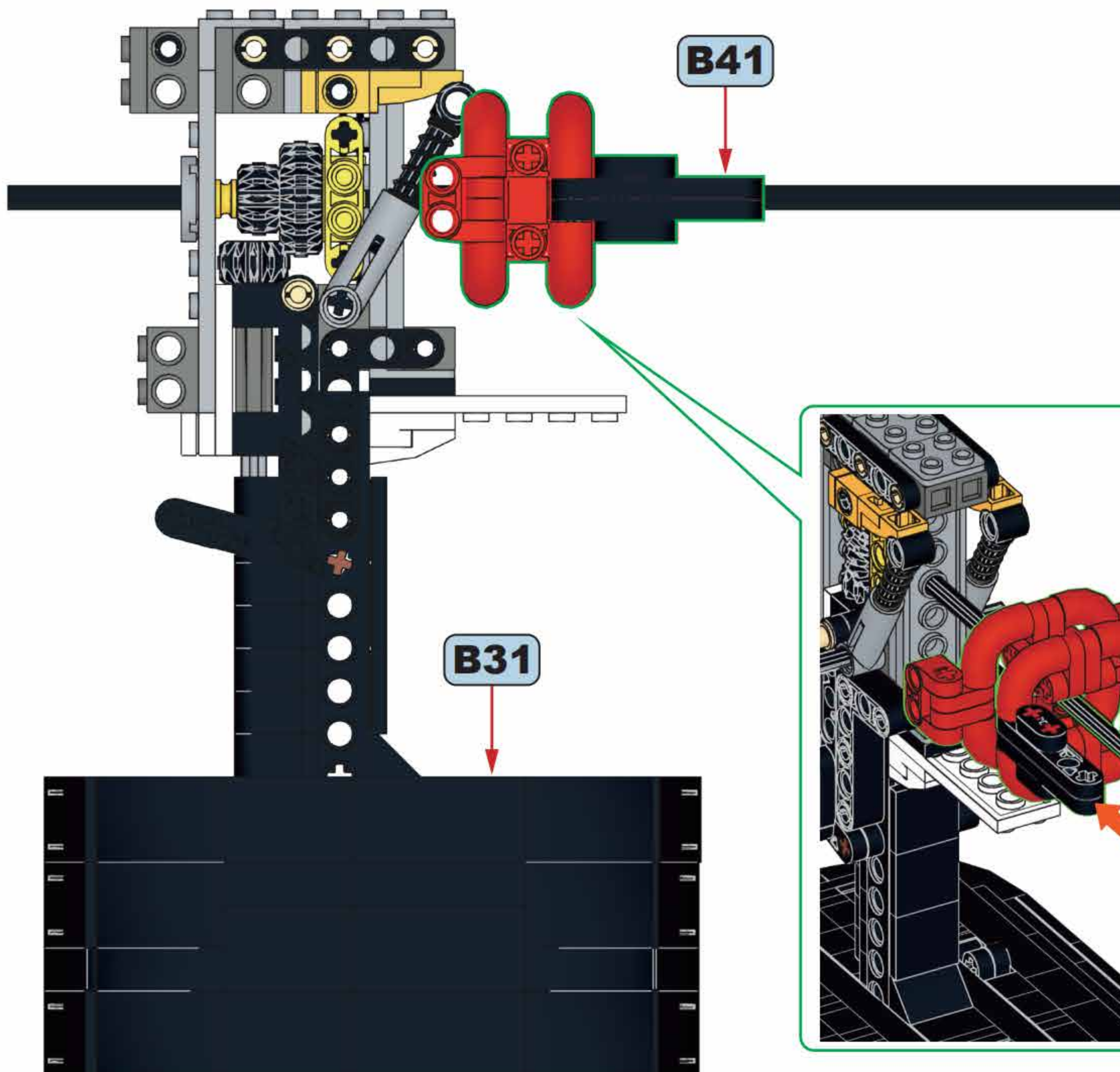


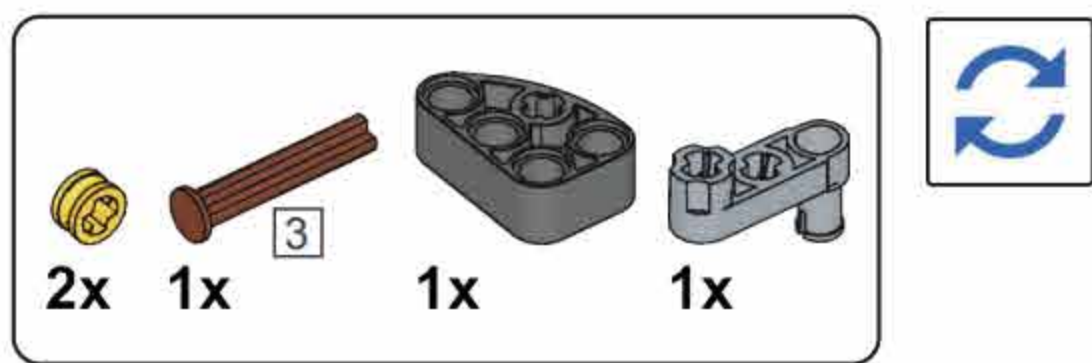
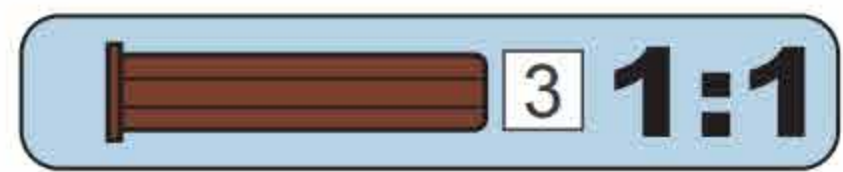
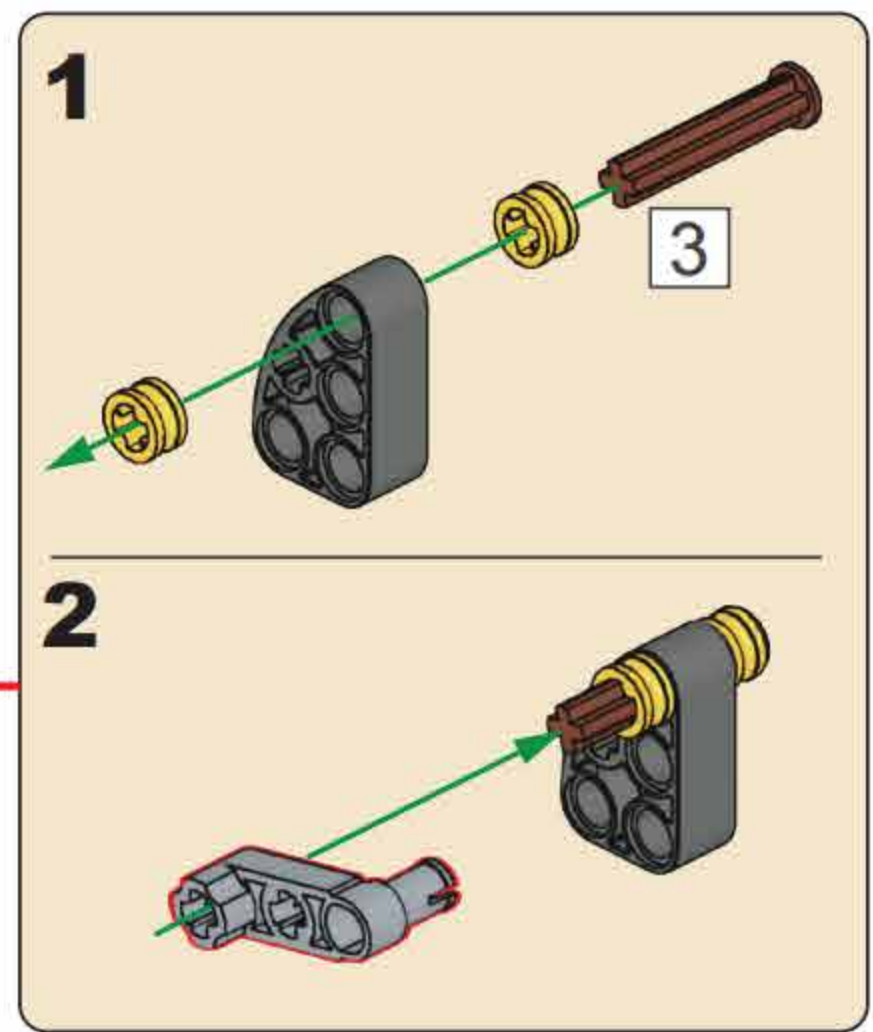
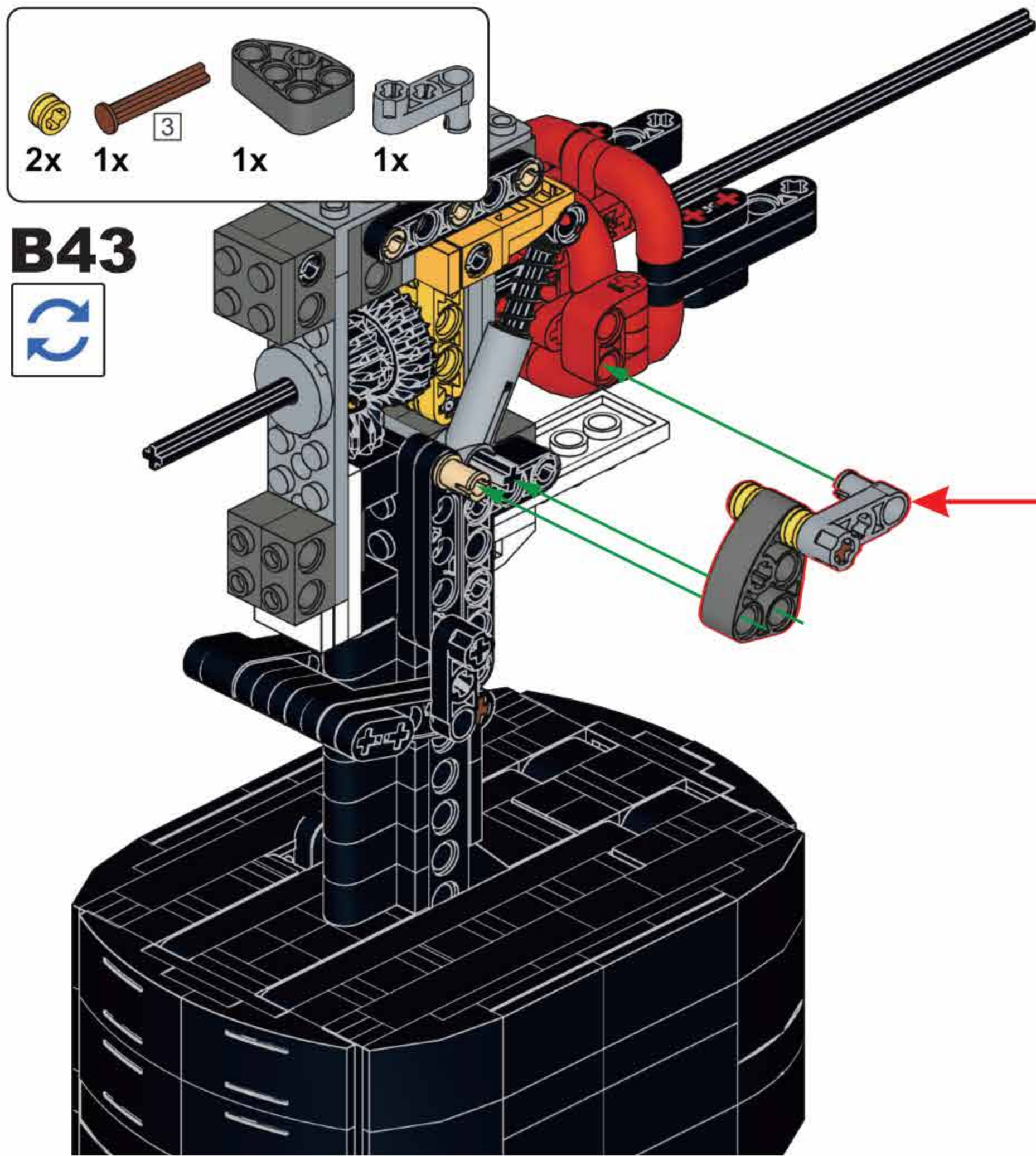


# B41

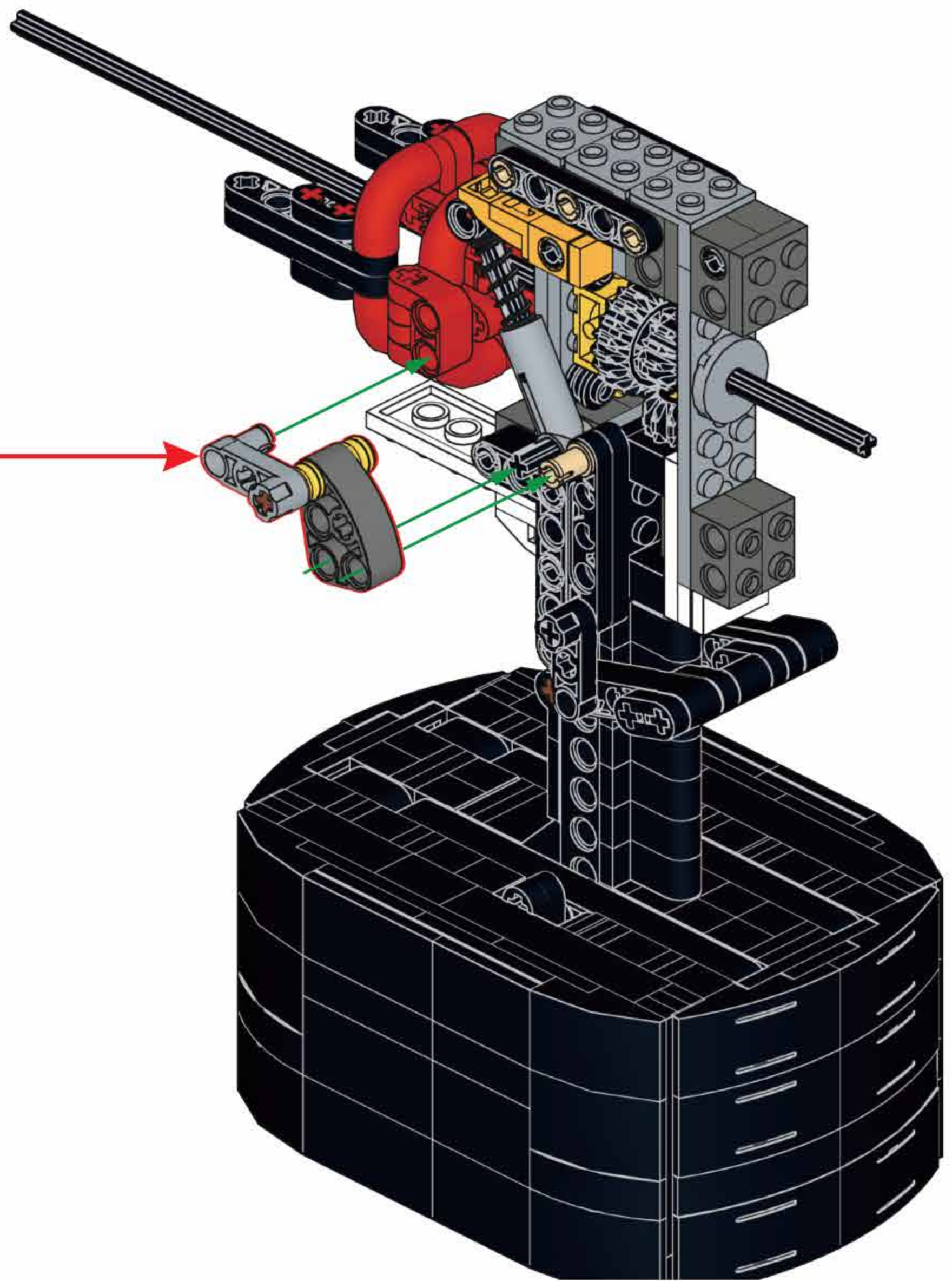
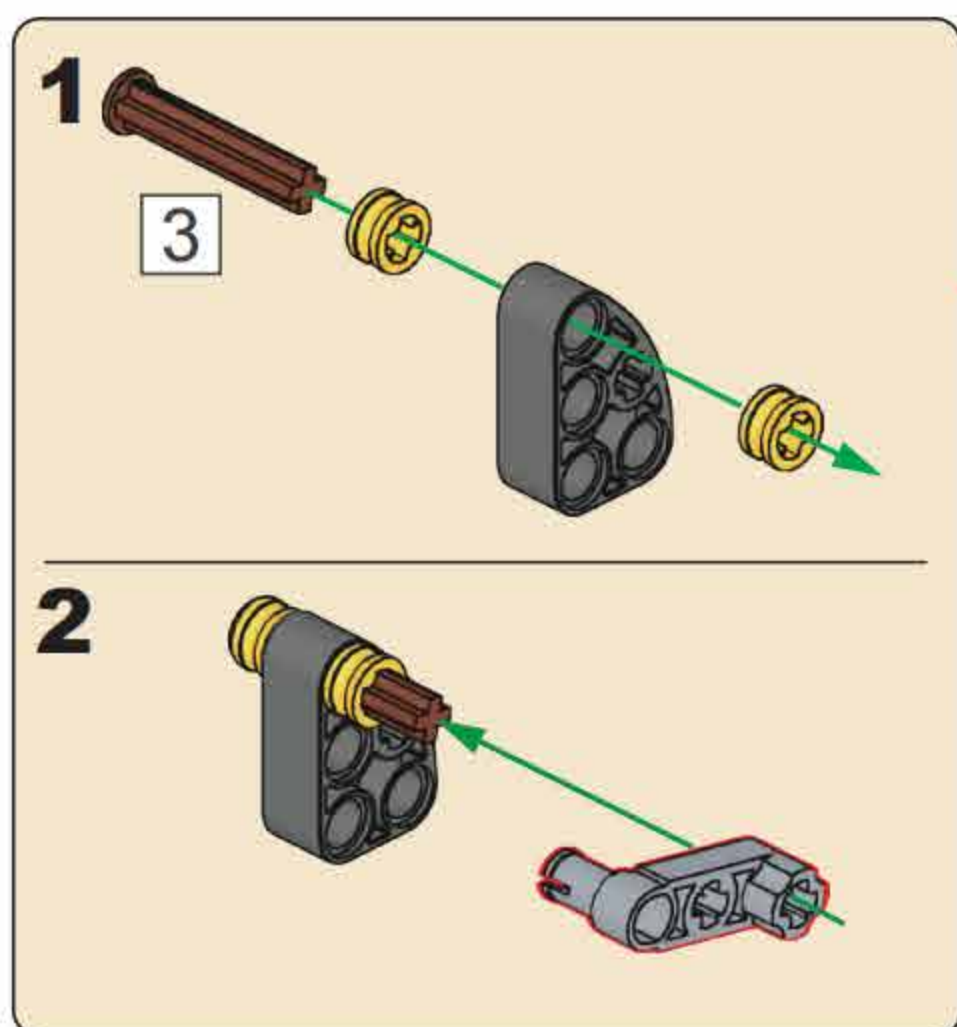


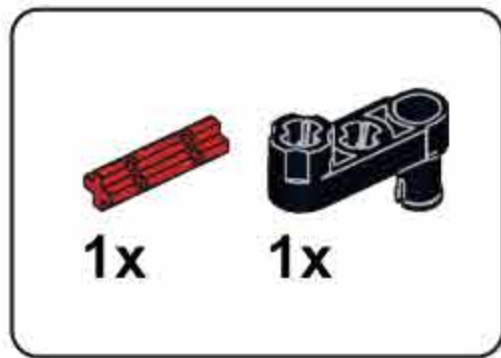
# B42



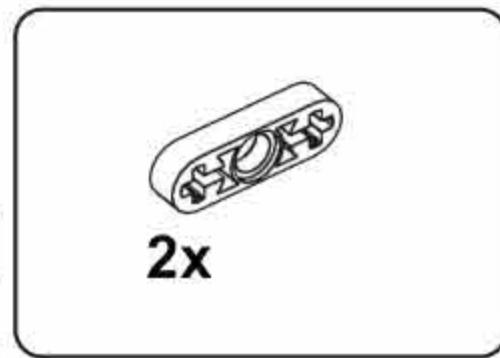
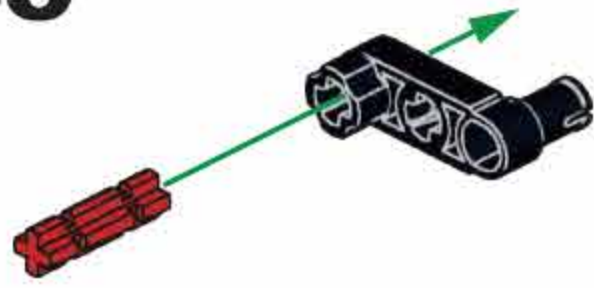


**B44**

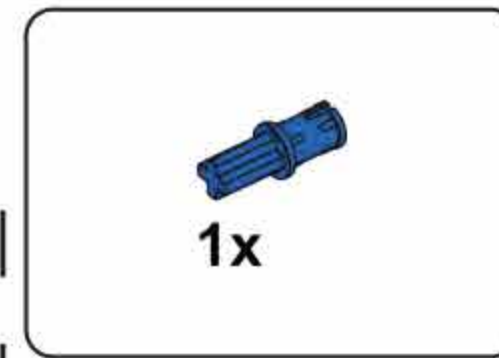
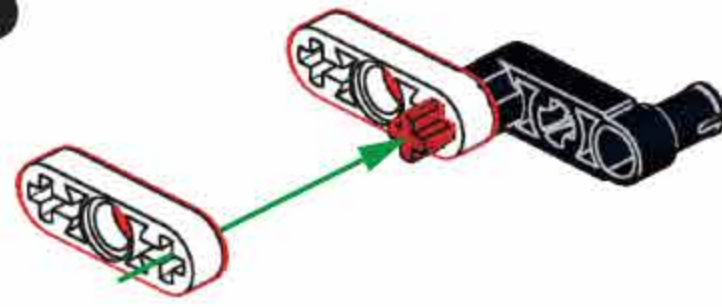




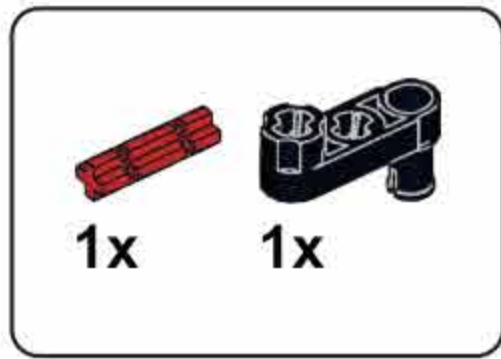
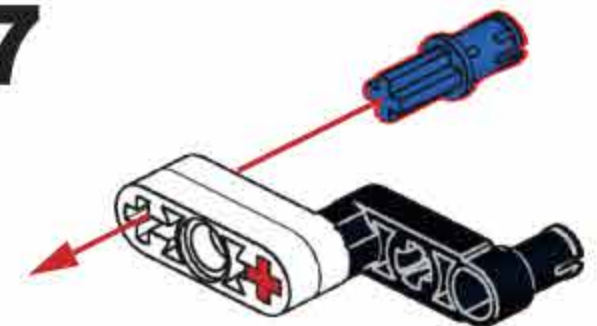
**B45**



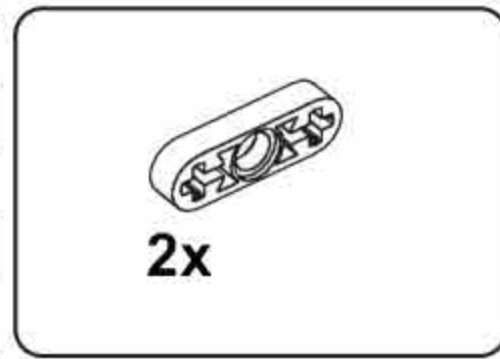
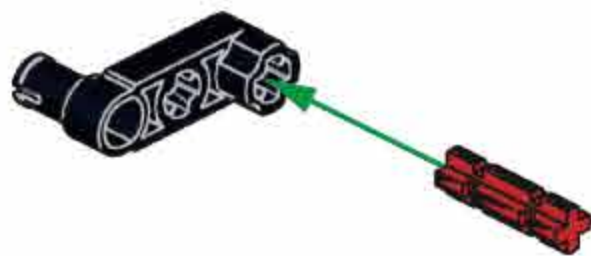
**B46**



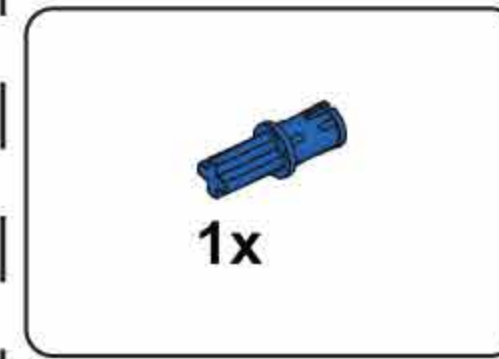
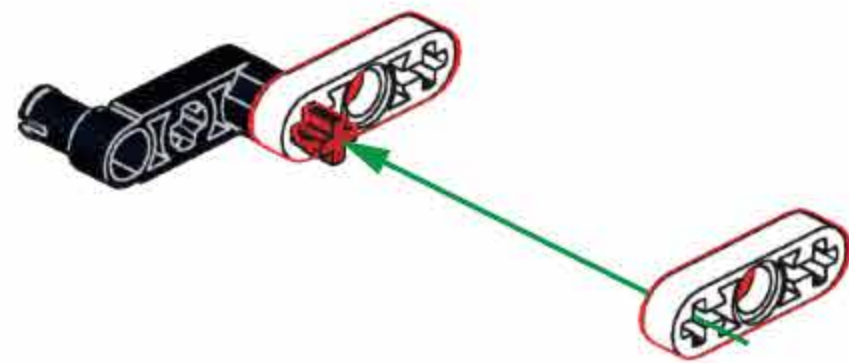
**B47**



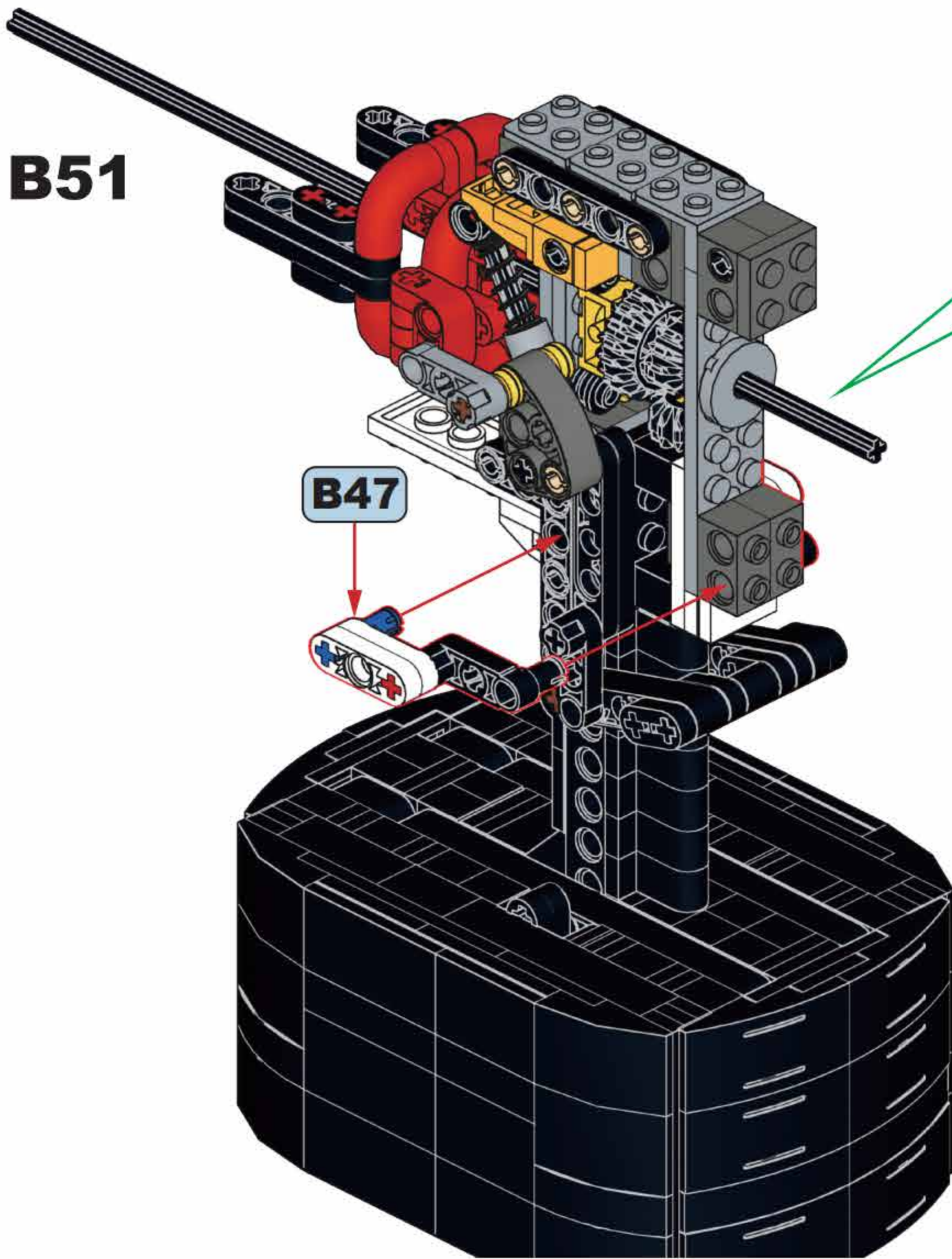
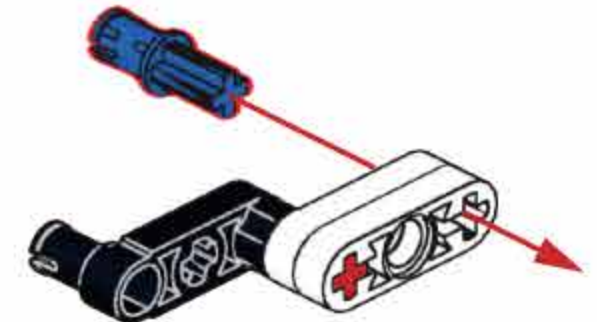
**B48**



**B49**

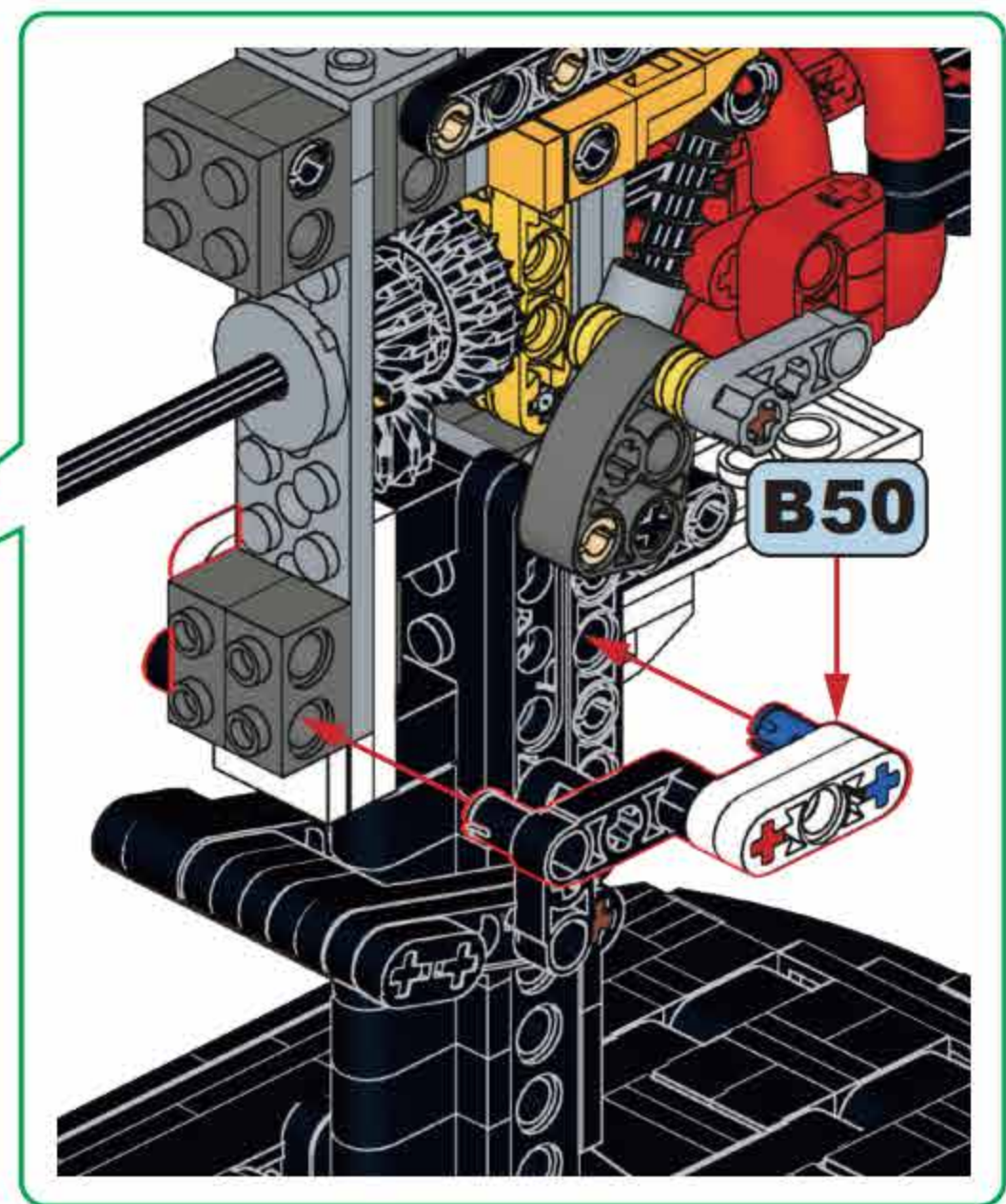


**B50**



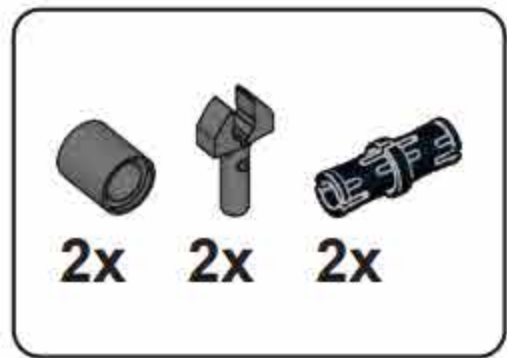
**B51**

**B47**

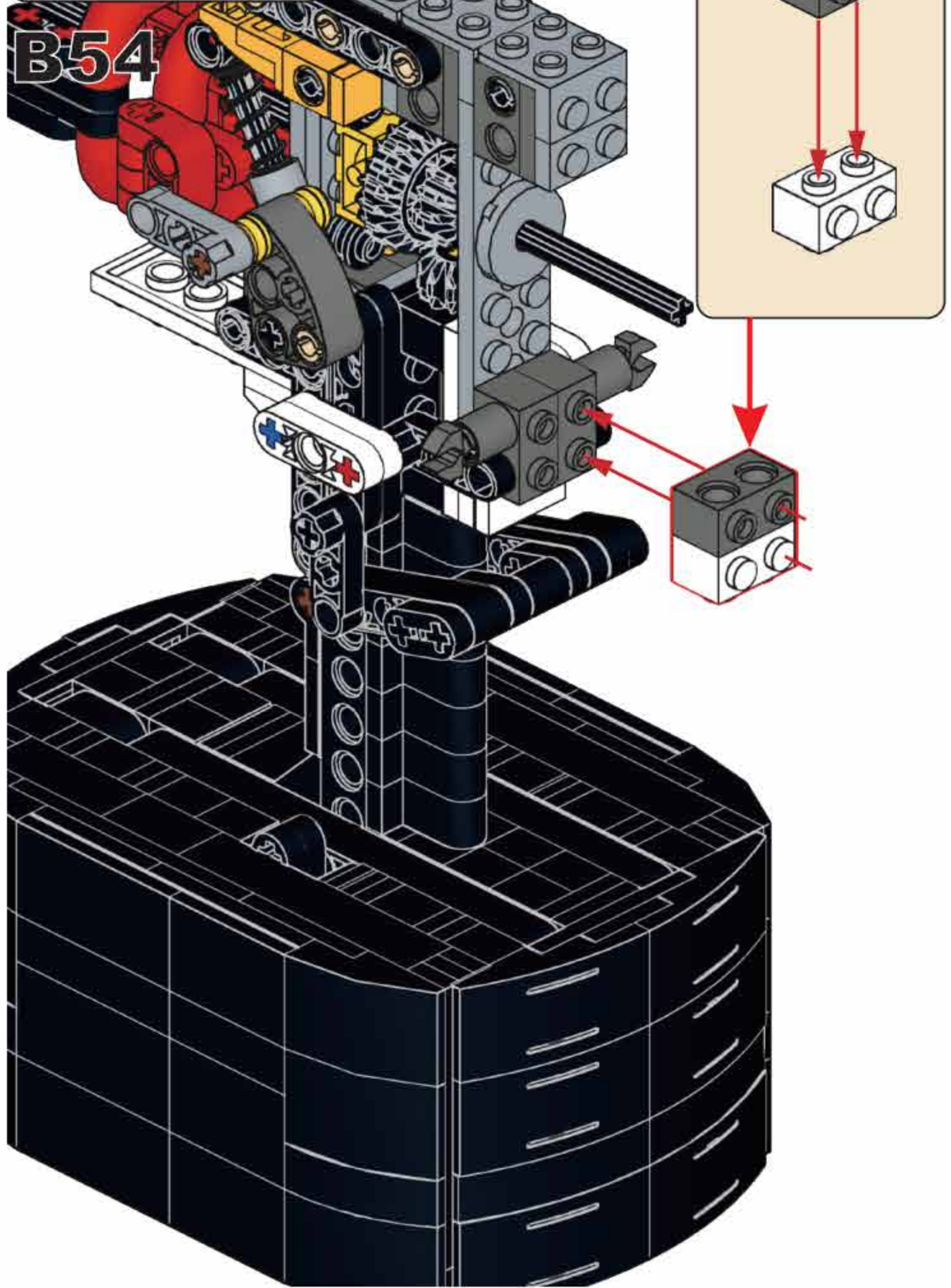
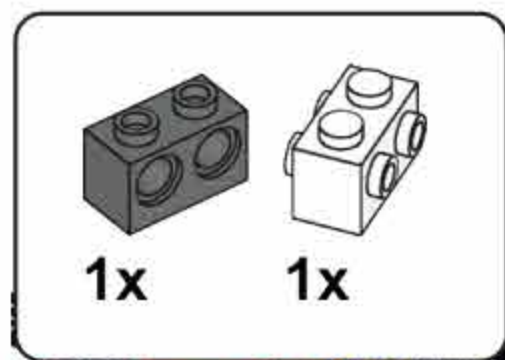
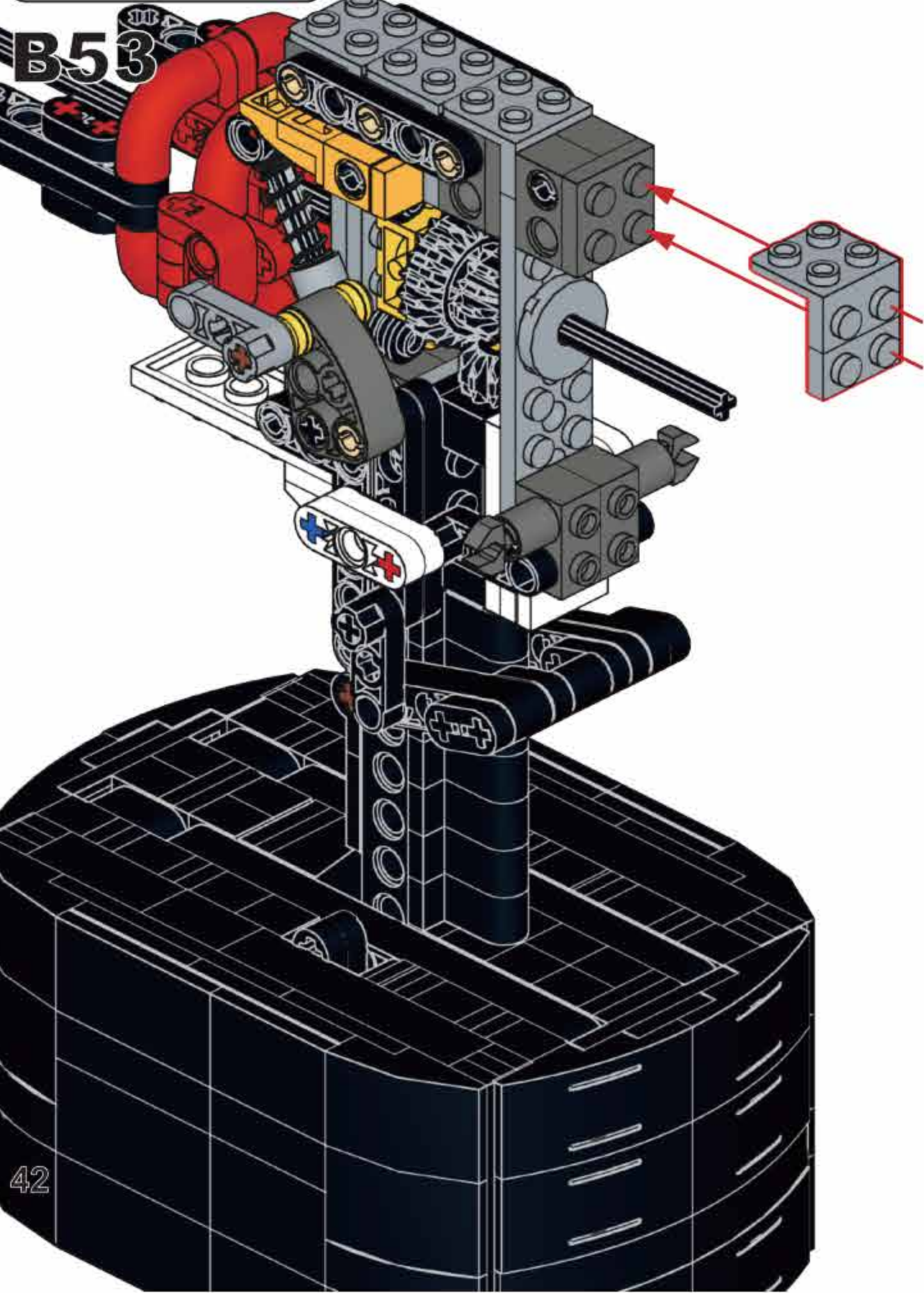
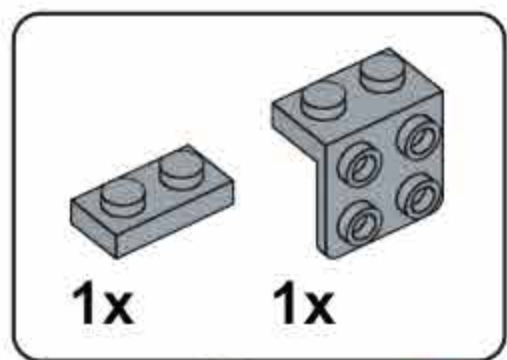
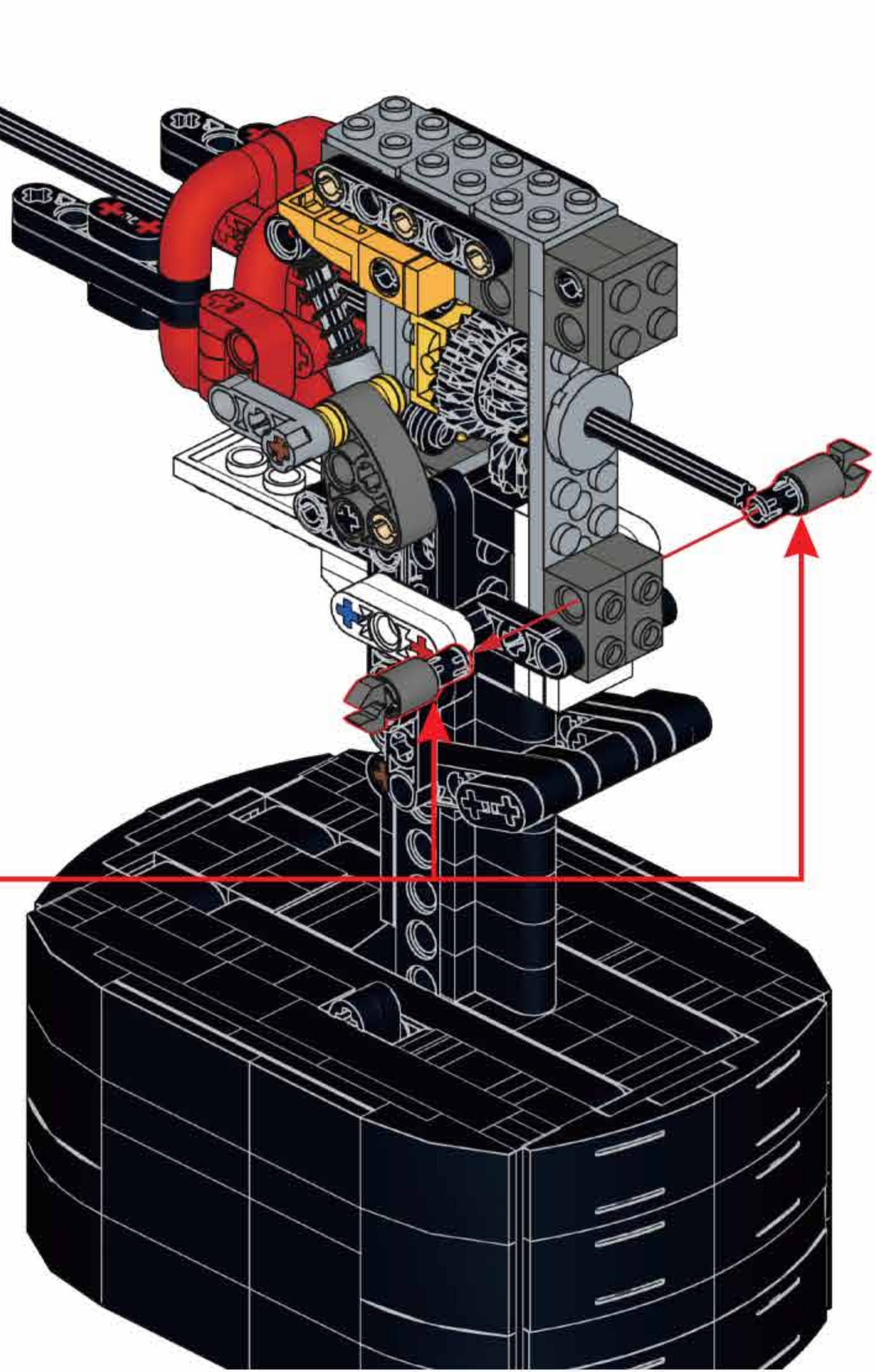
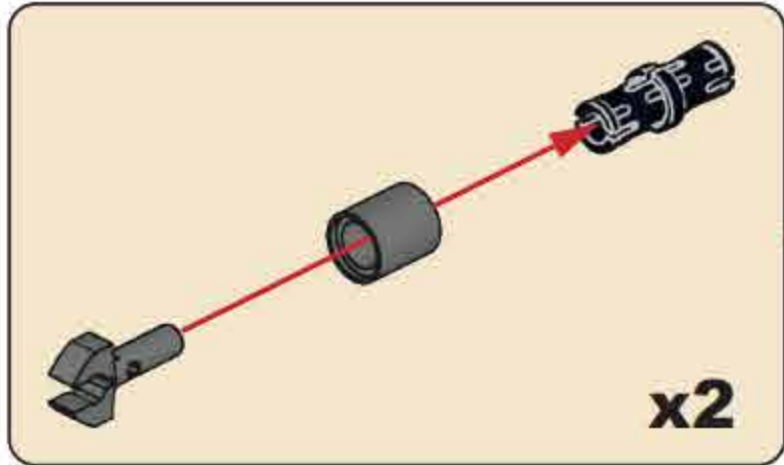


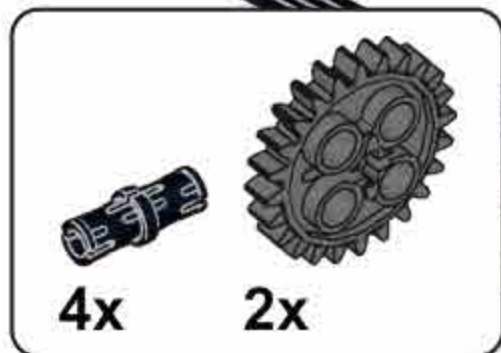
**B50**

**B44**

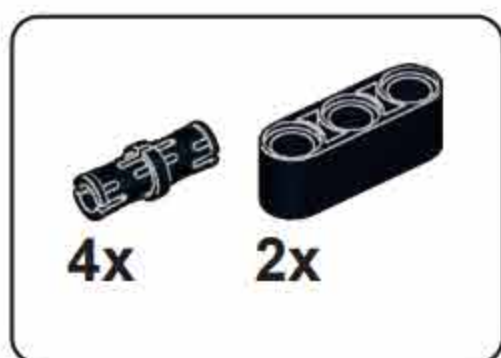
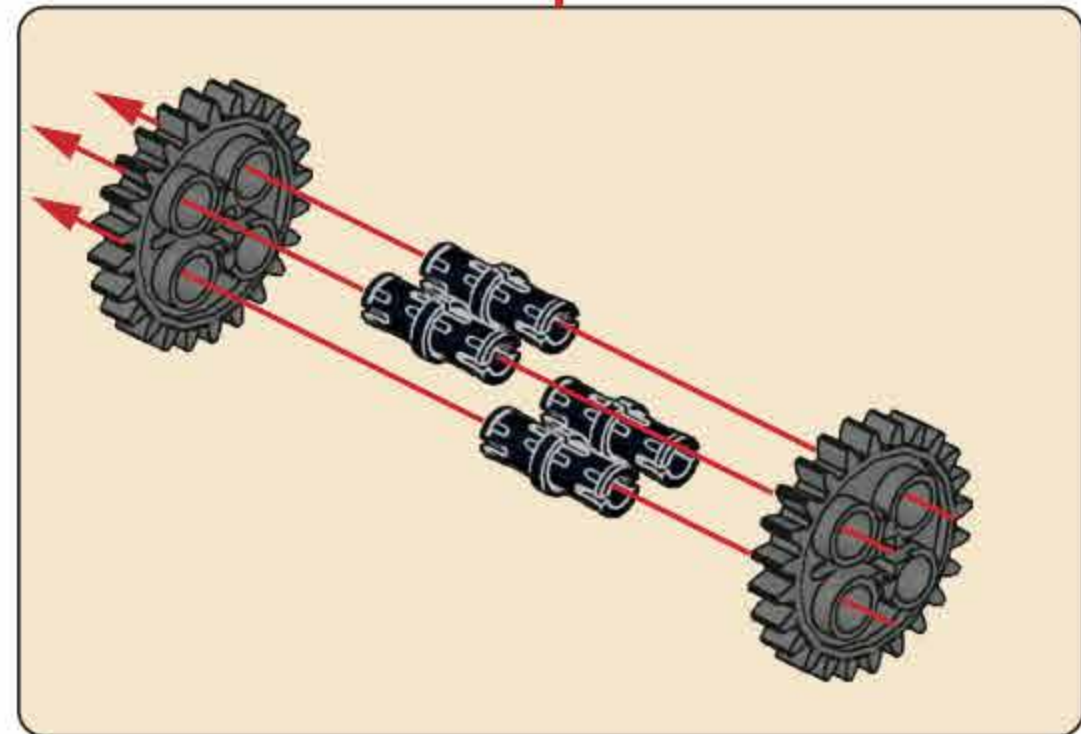
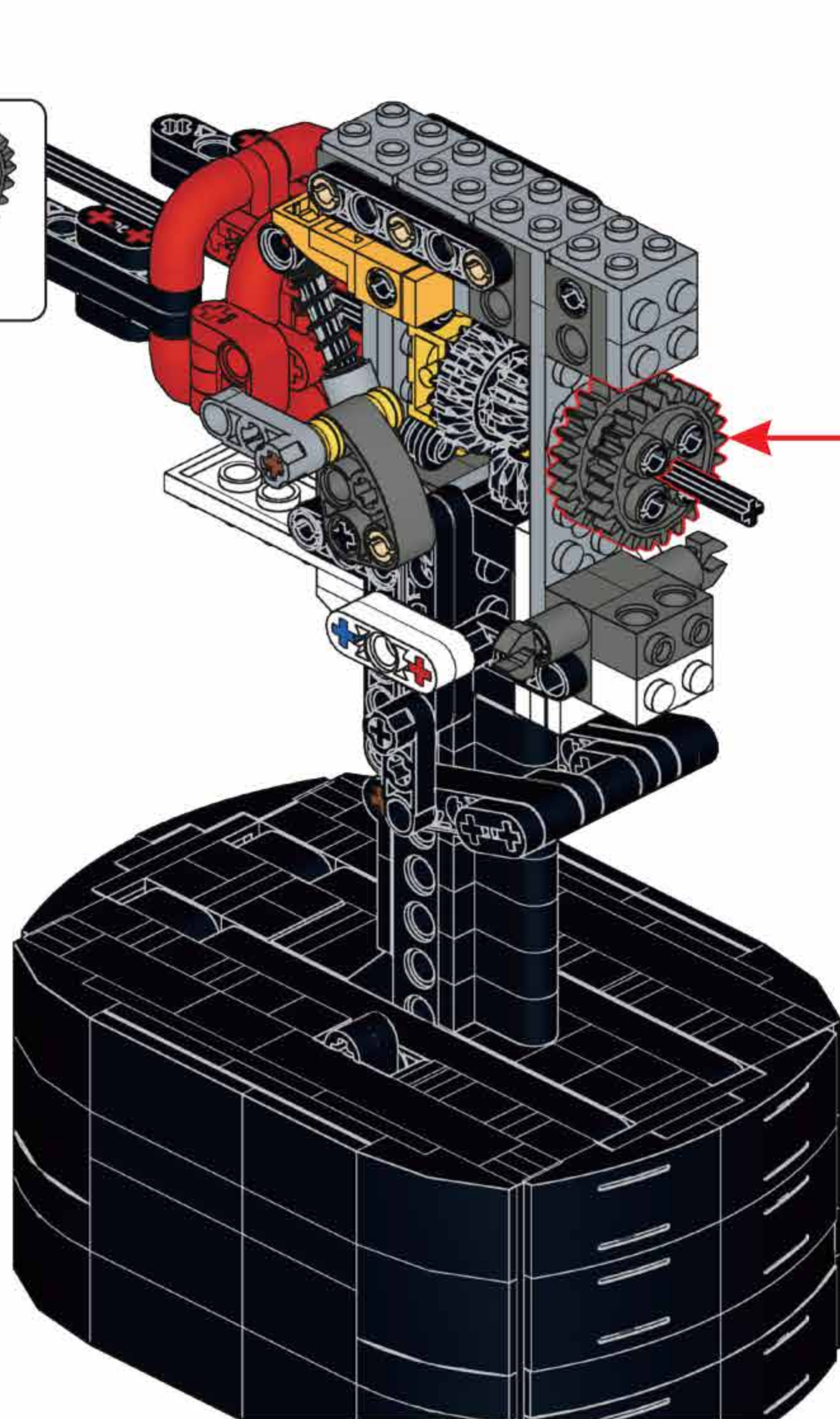


# B52

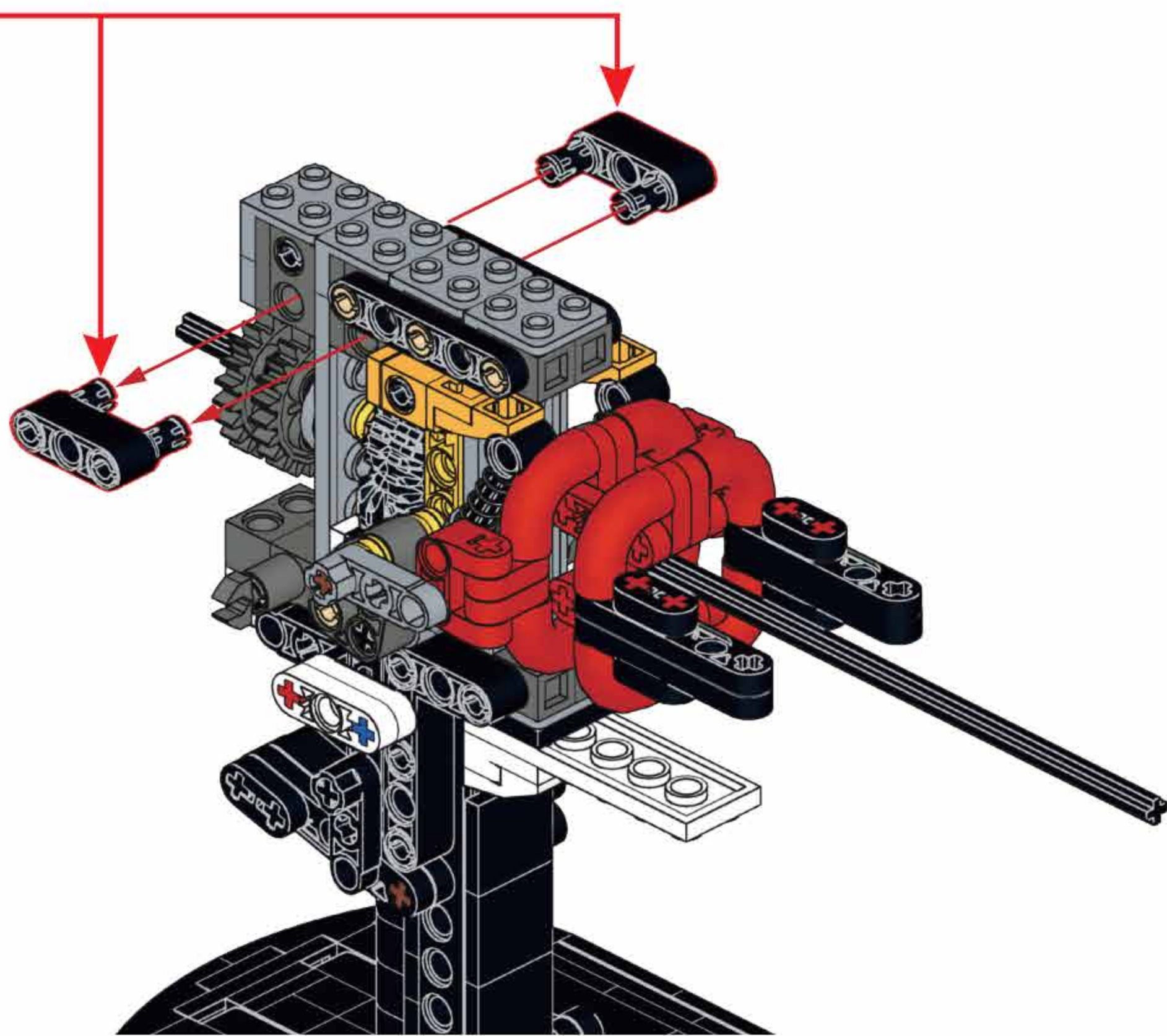
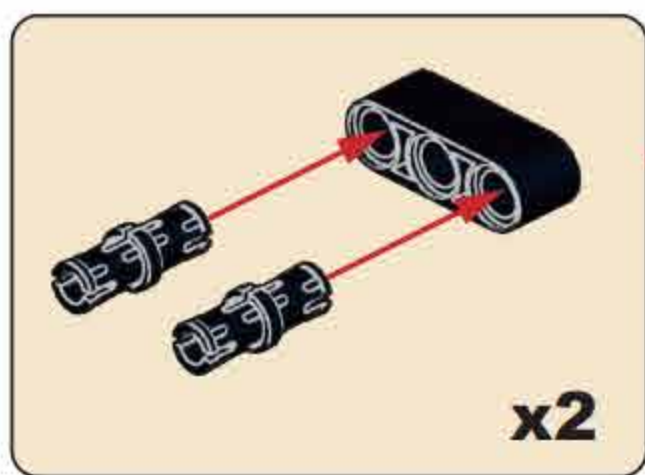


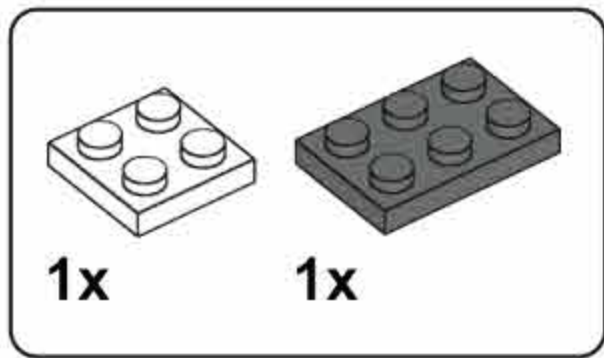


### B55

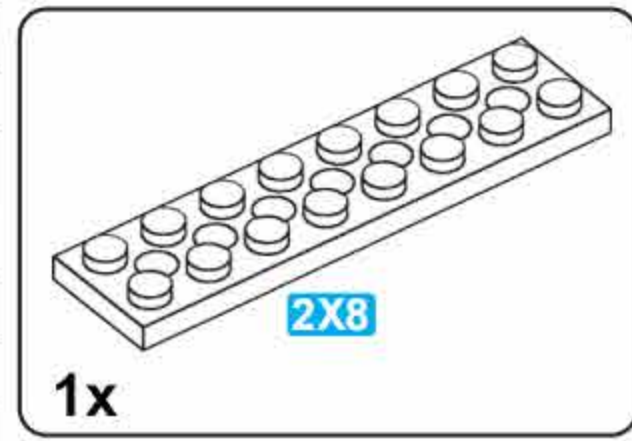
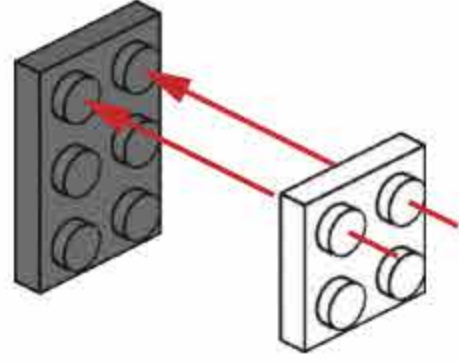


### B56

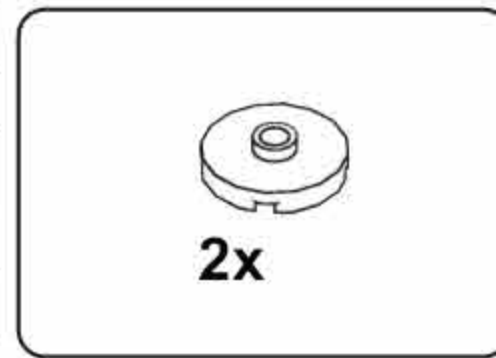
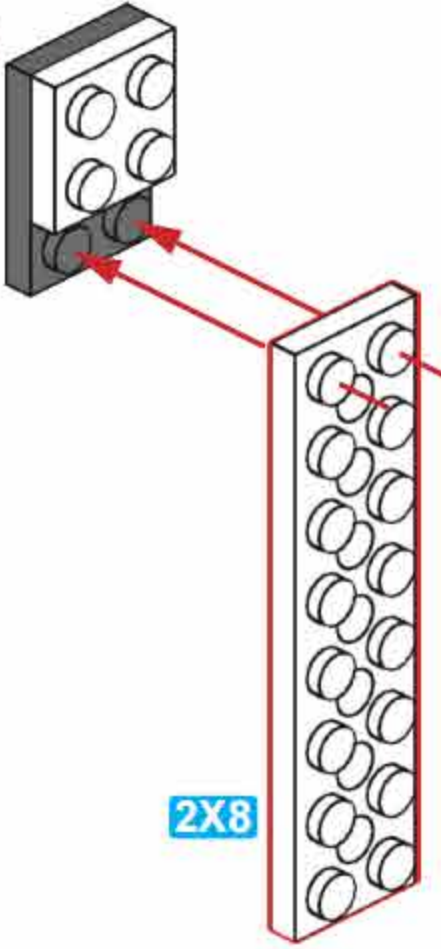




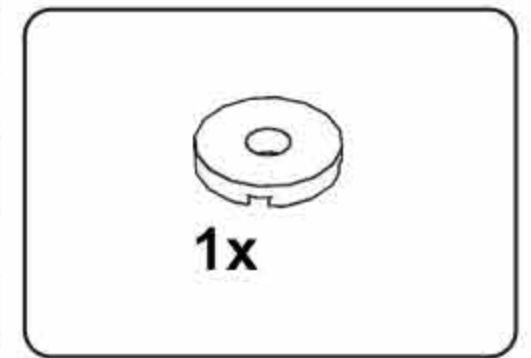
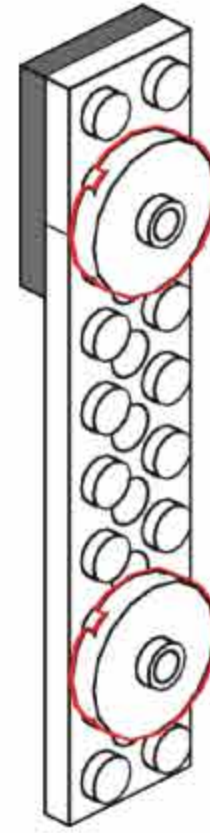
**B57**



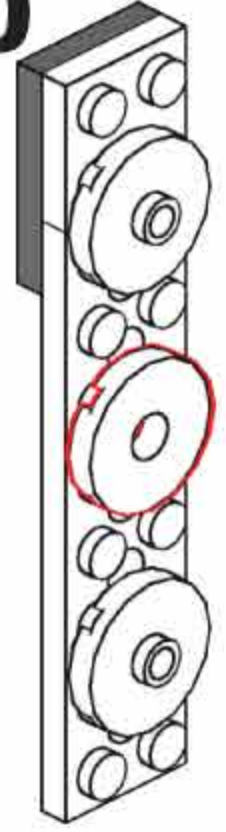
**B58**



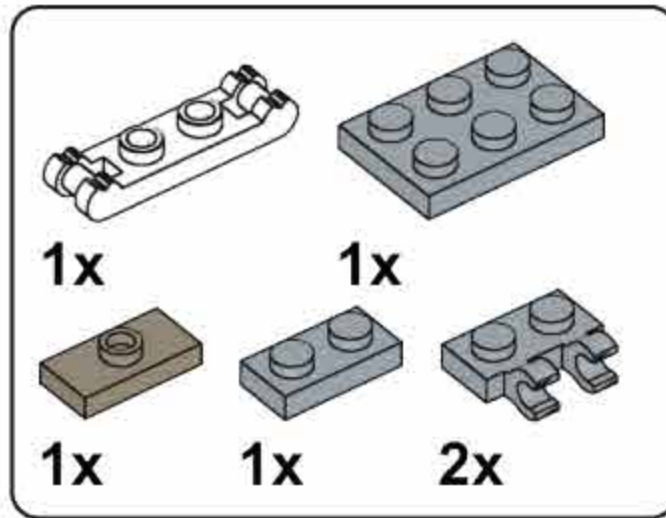
**B59**



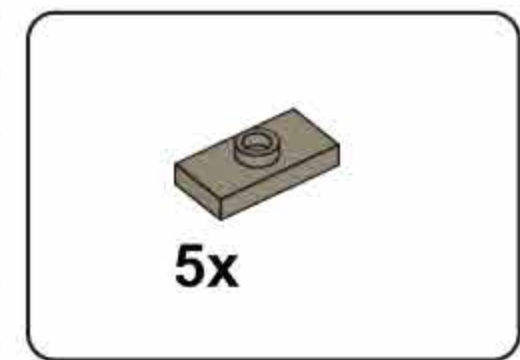
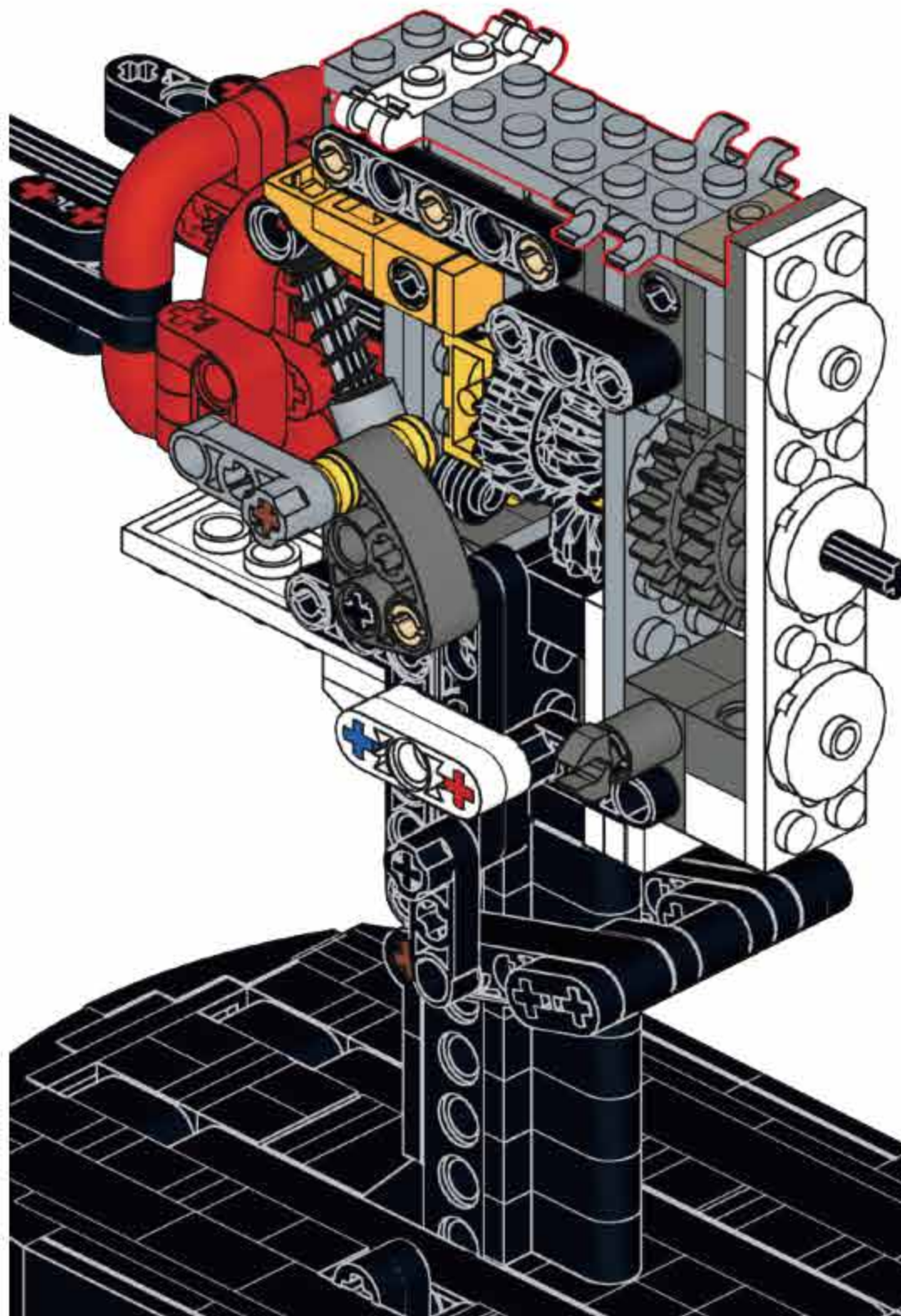
**B60**



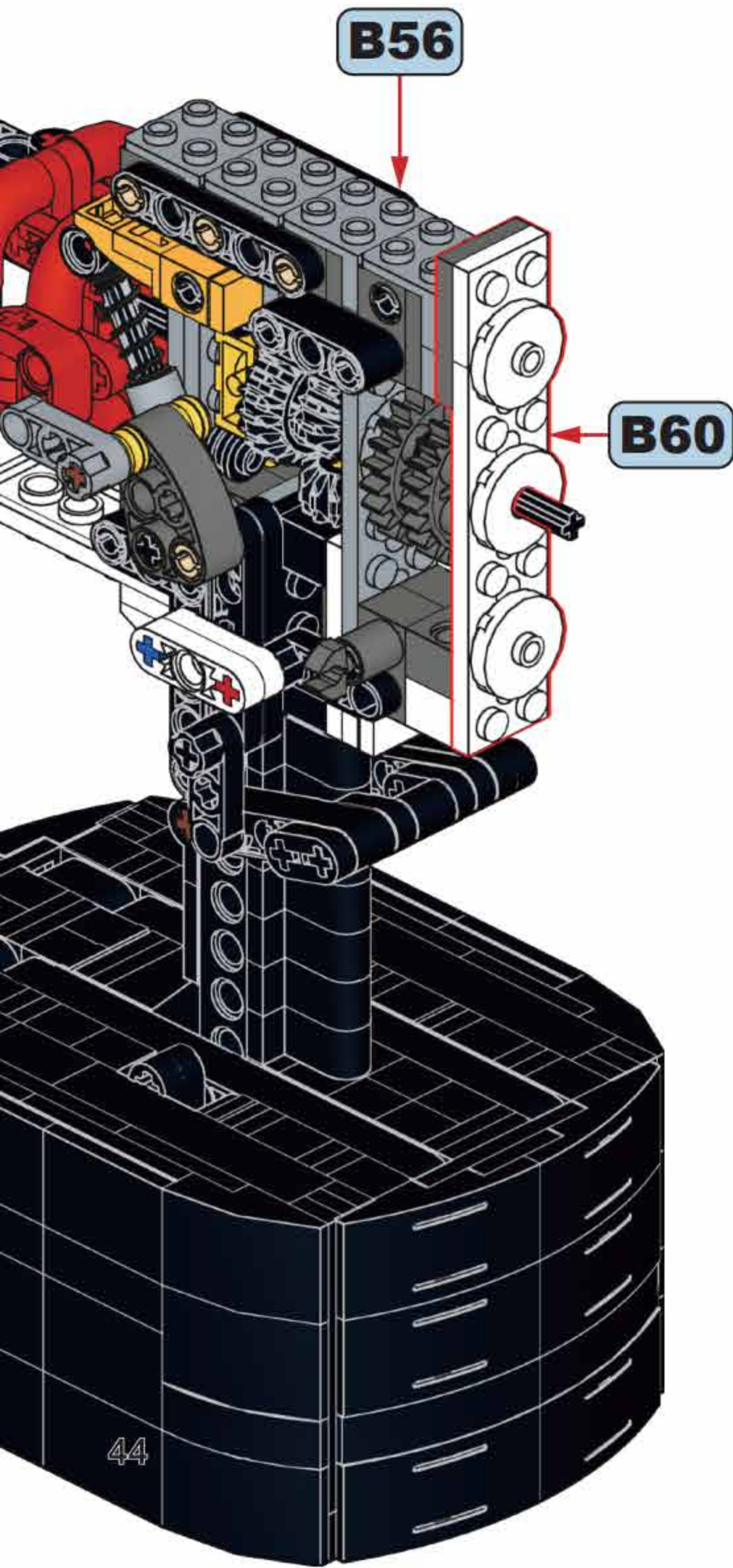
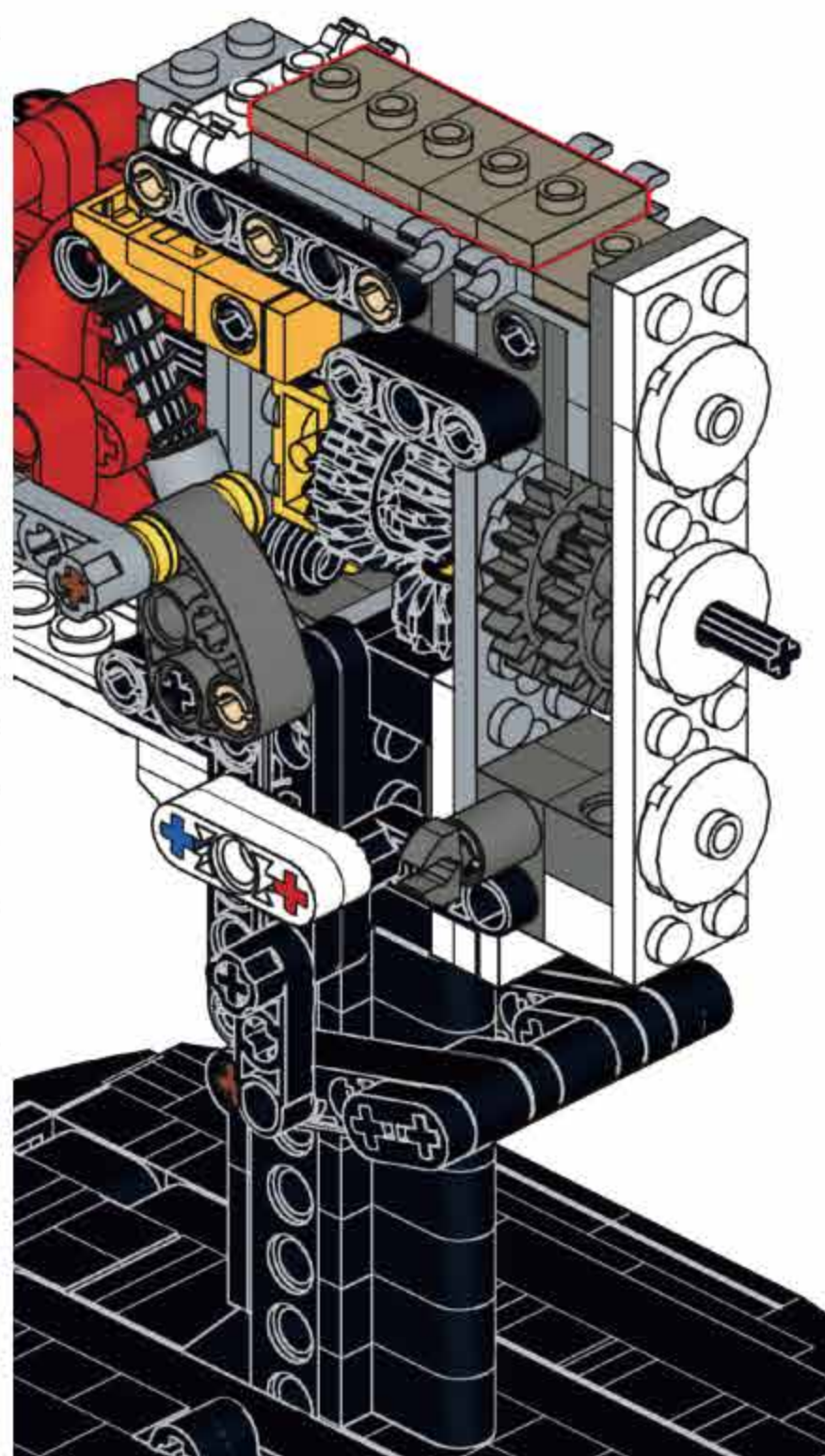
**B61**

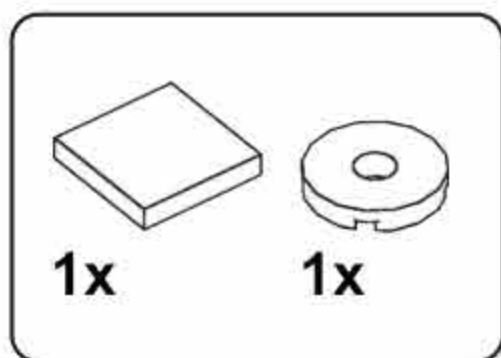


**B62**

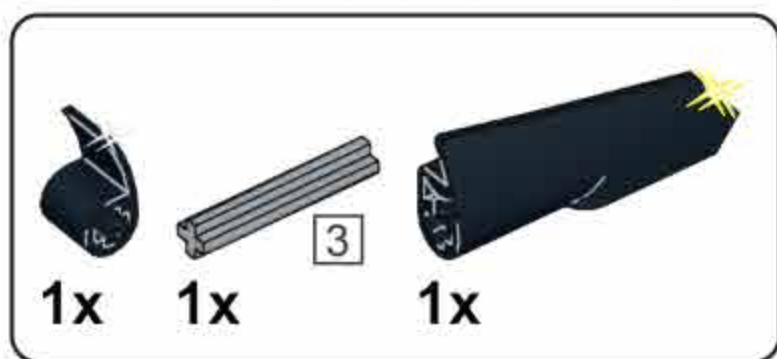
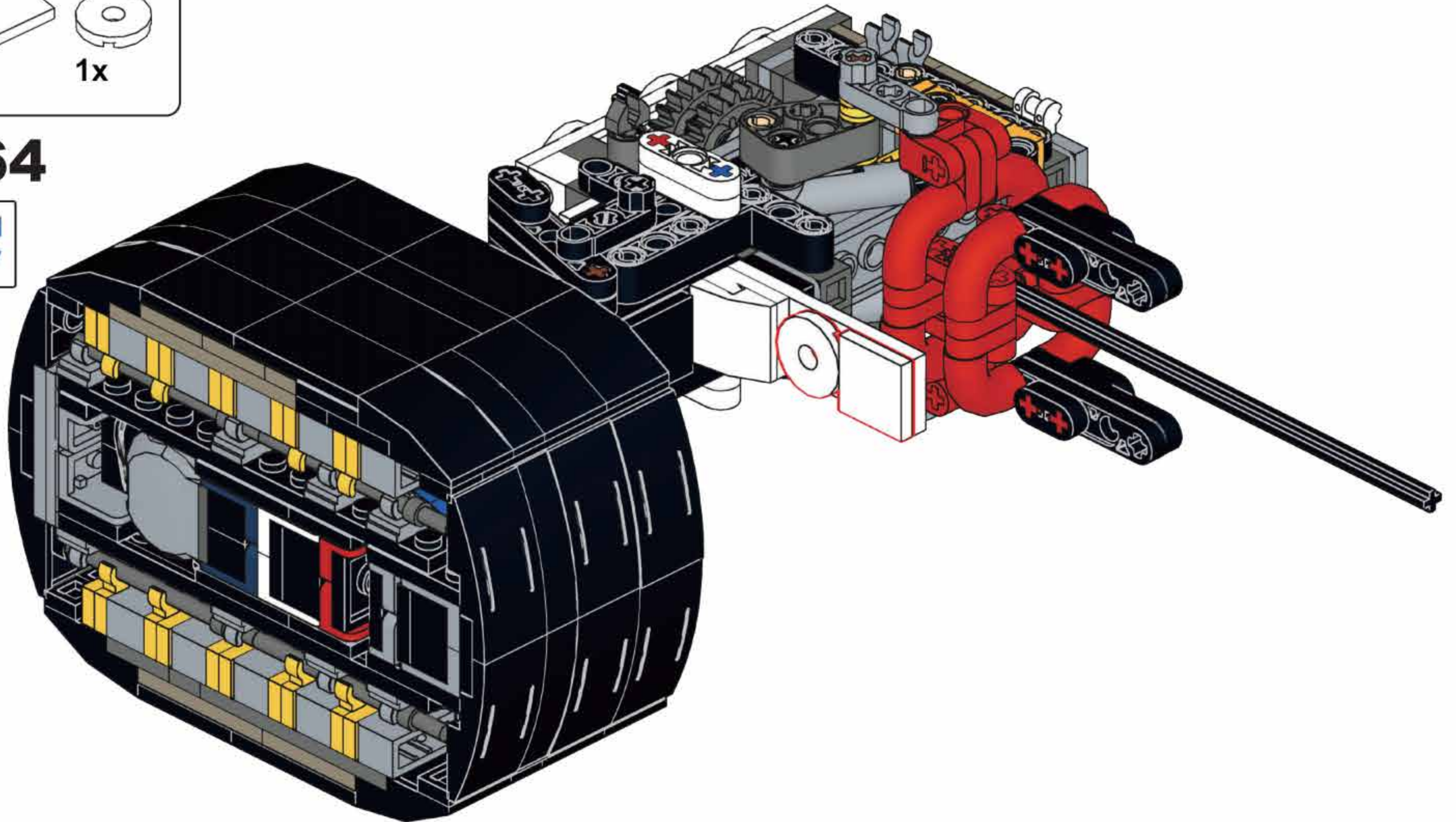


**B63**

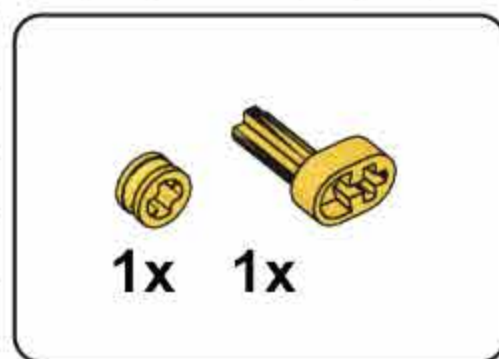
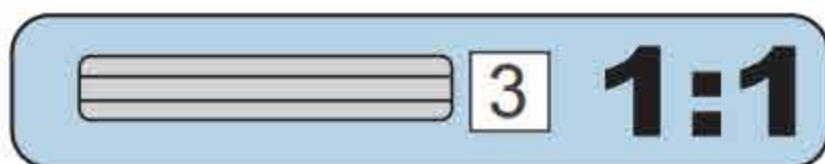
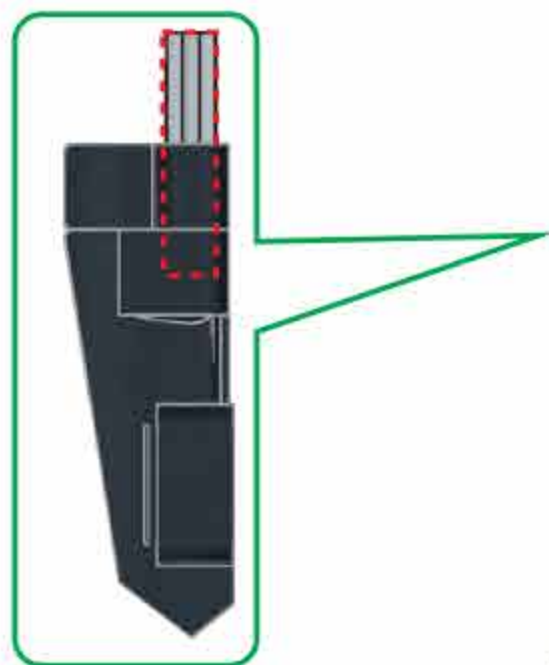




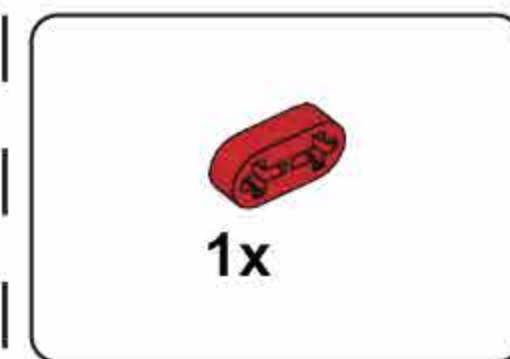
**B64**



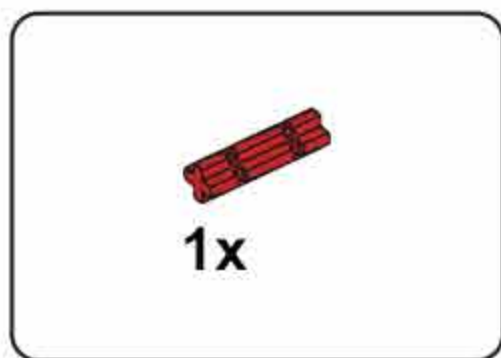
**B65**



**B66**



**B67**



**B68**



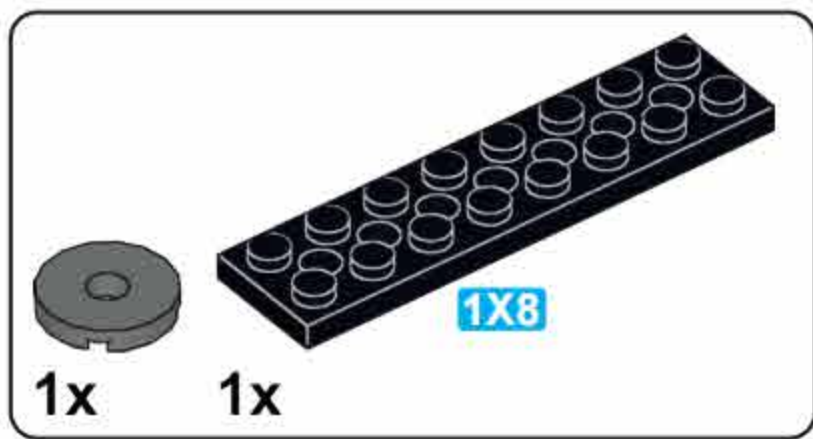
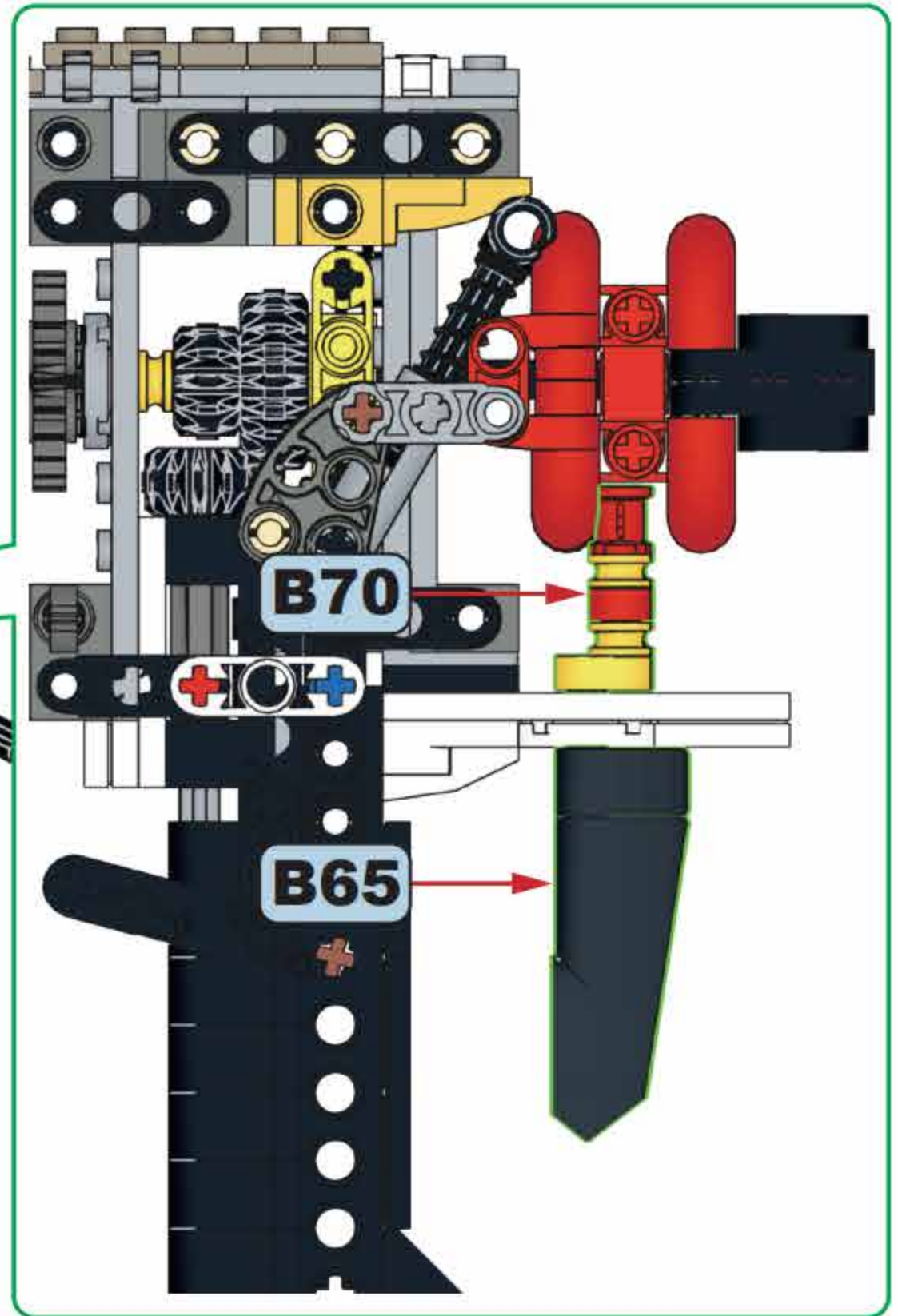
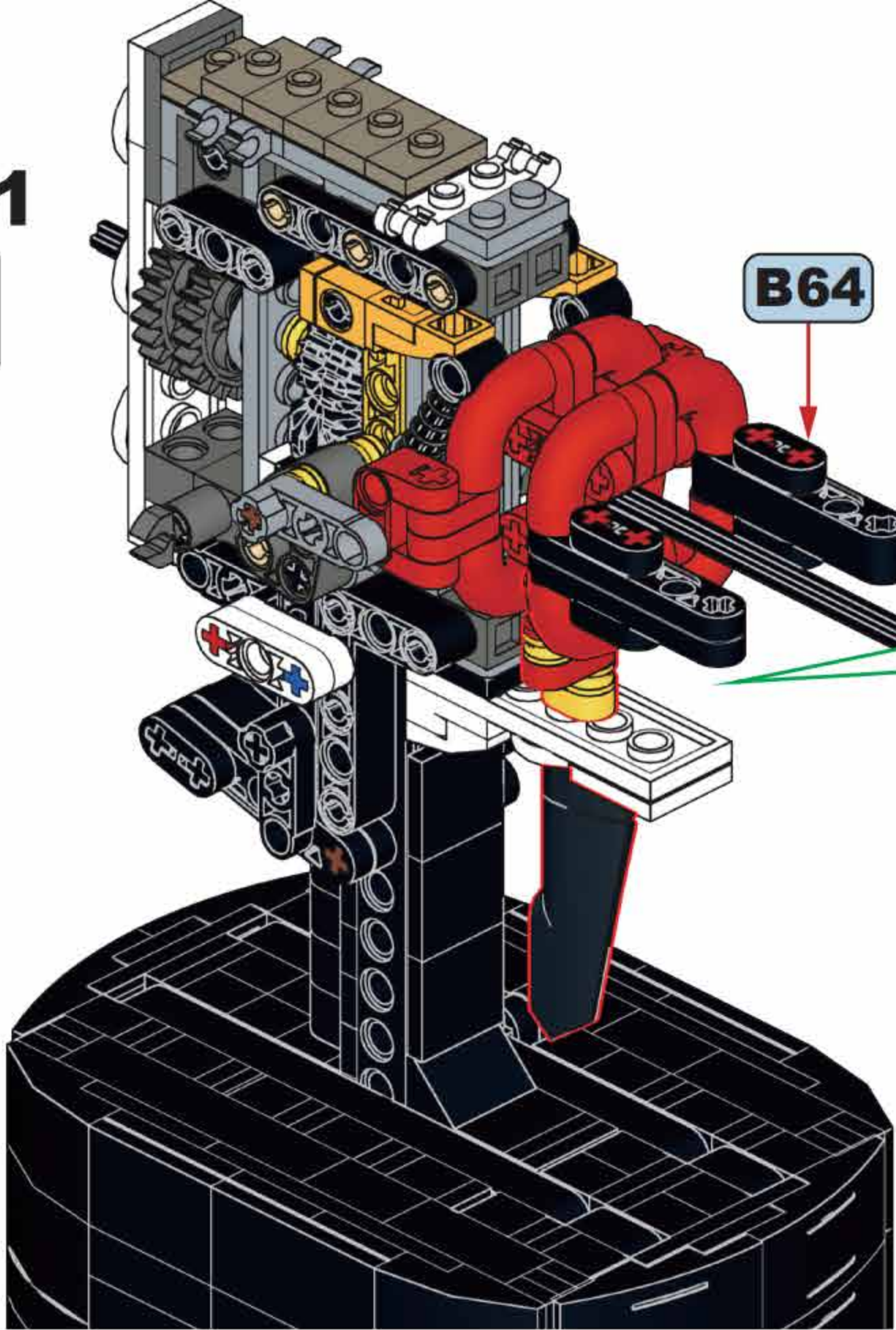
**B69**



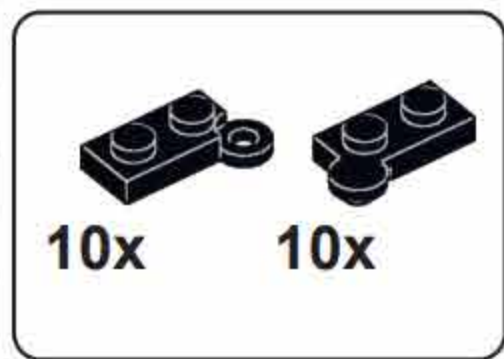
**B70**



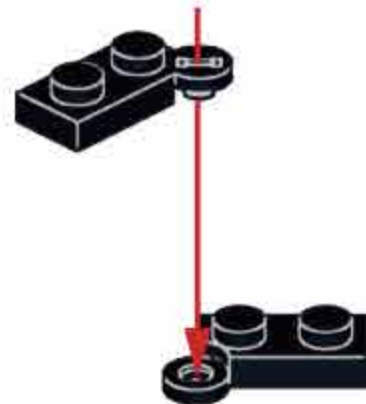
**B71**



**B72**



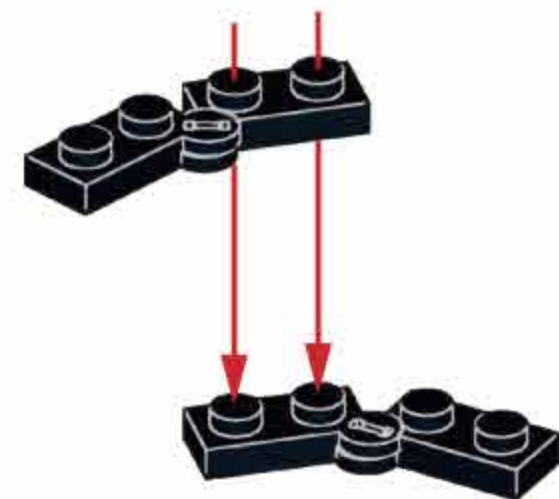
**B73**



**x10**

**1**

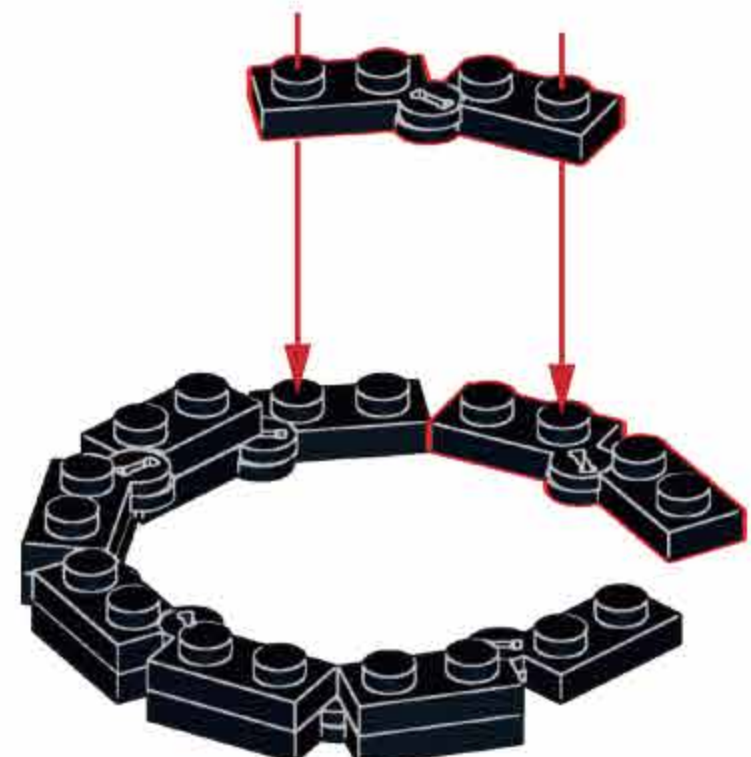
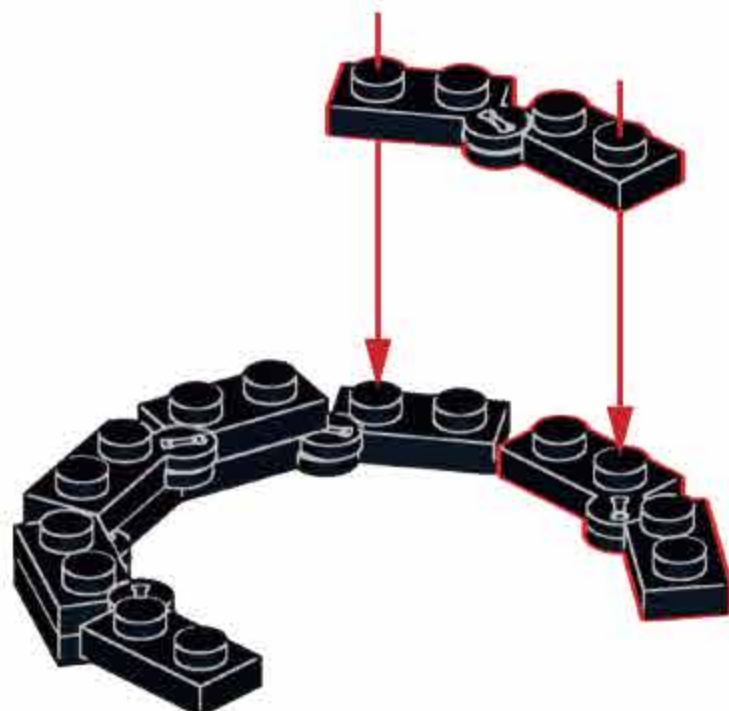
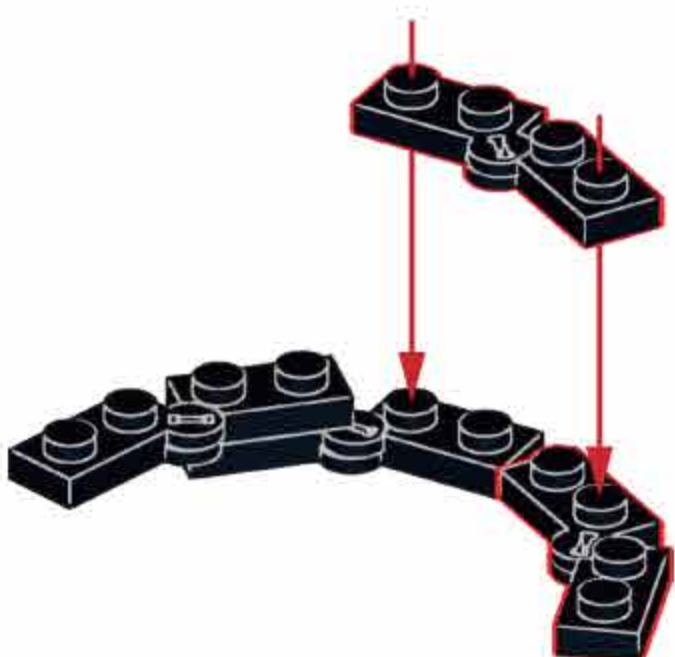
**2**



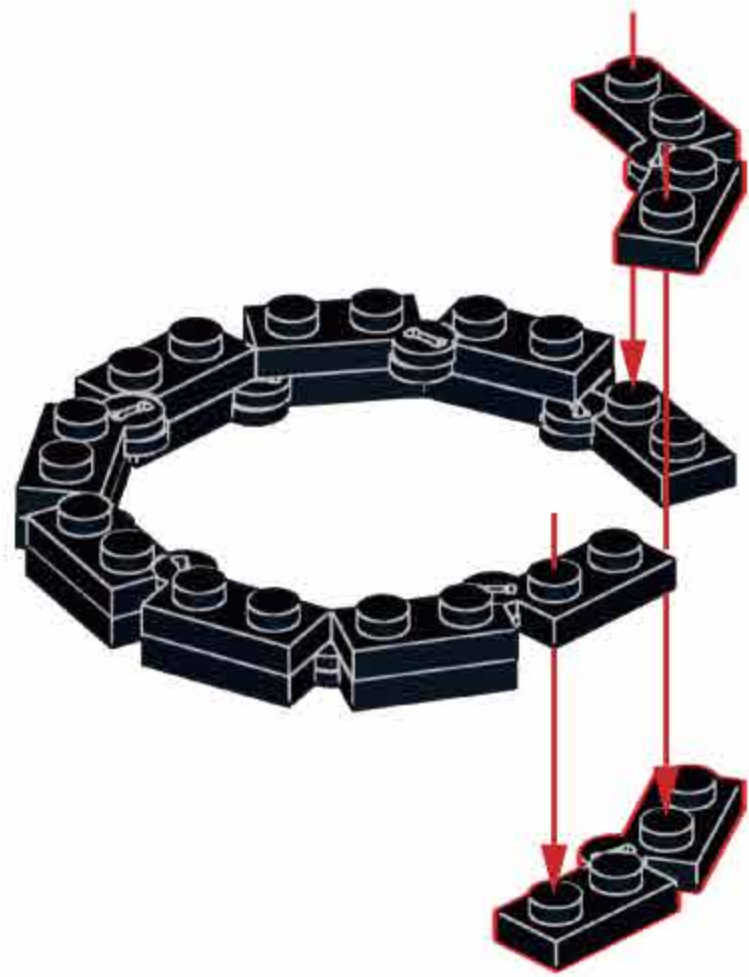
**3**

**4**

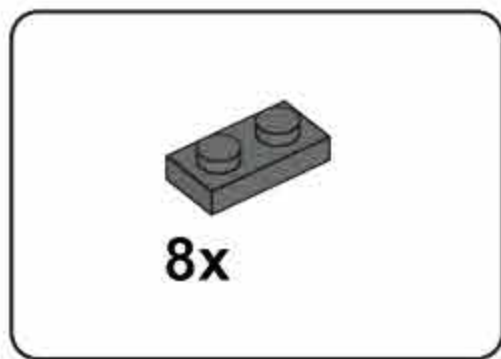
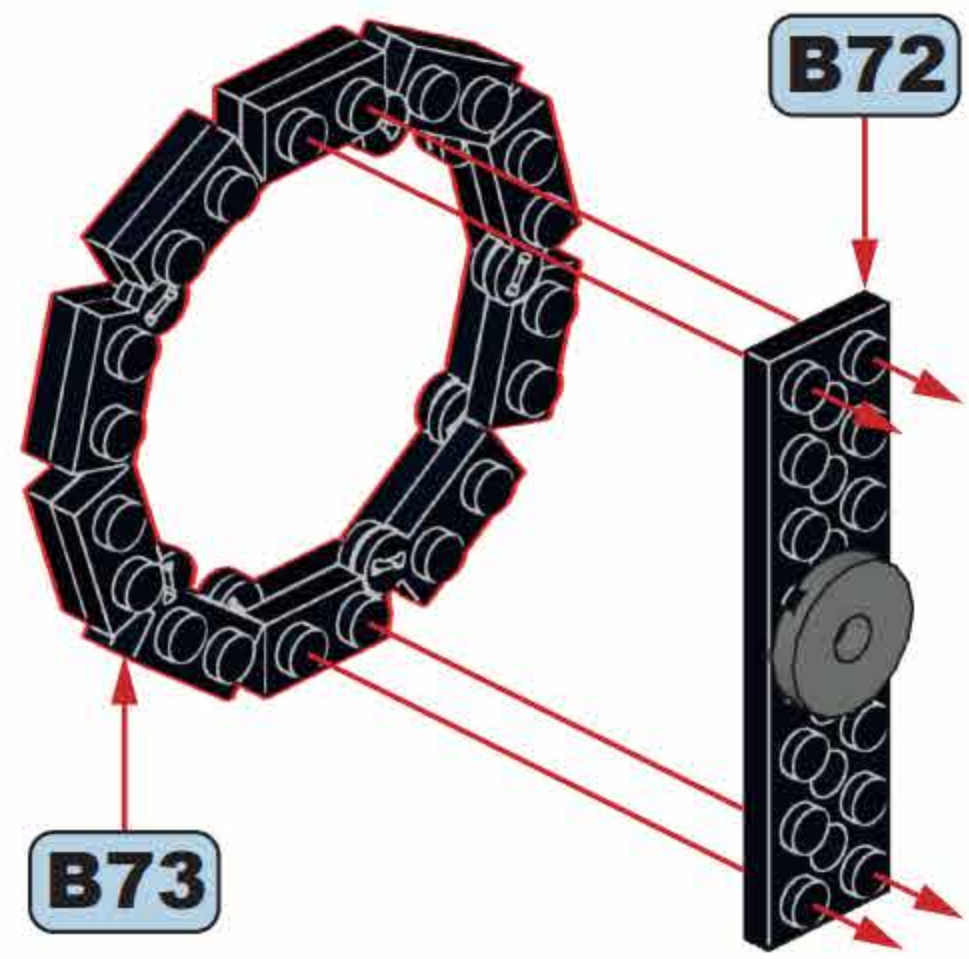
**5**



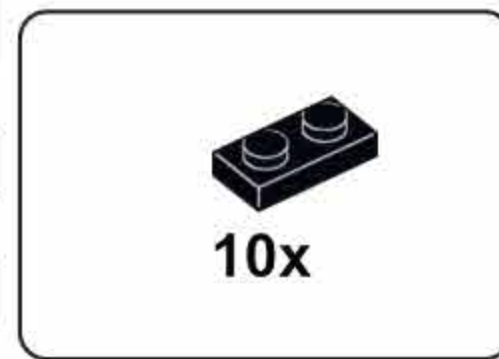
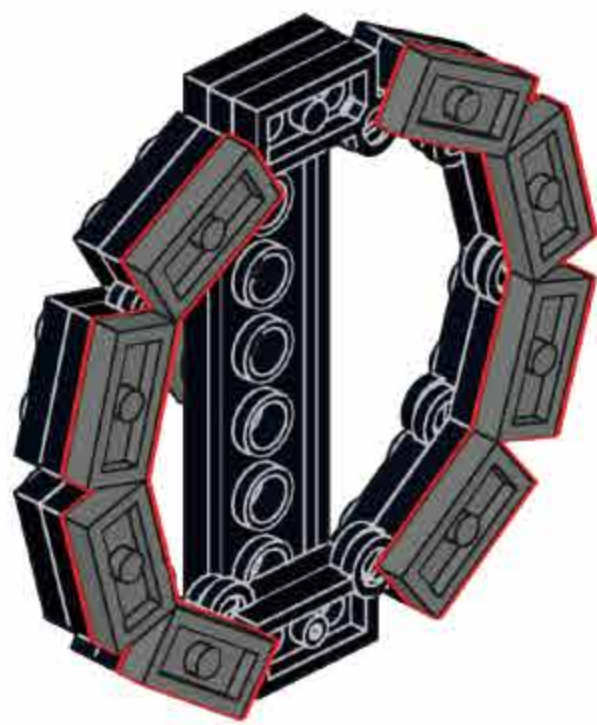
6



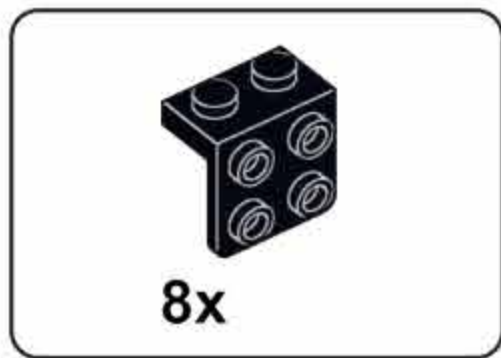
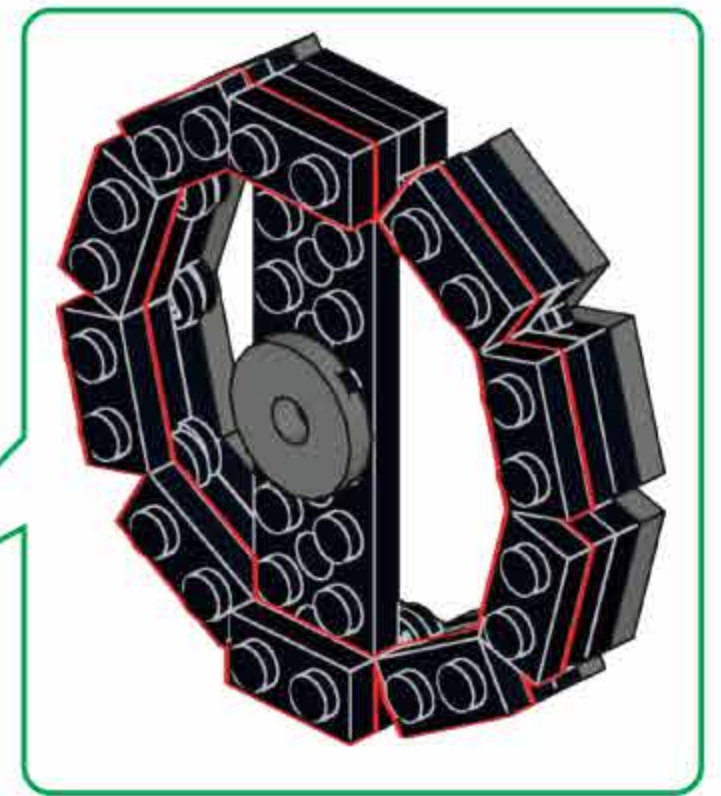
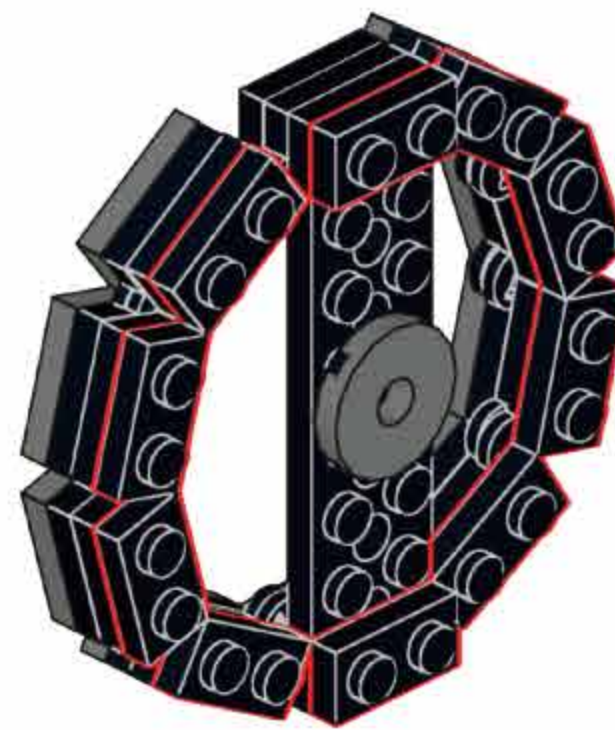
B74



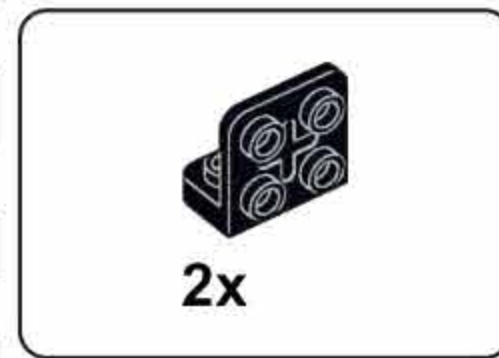
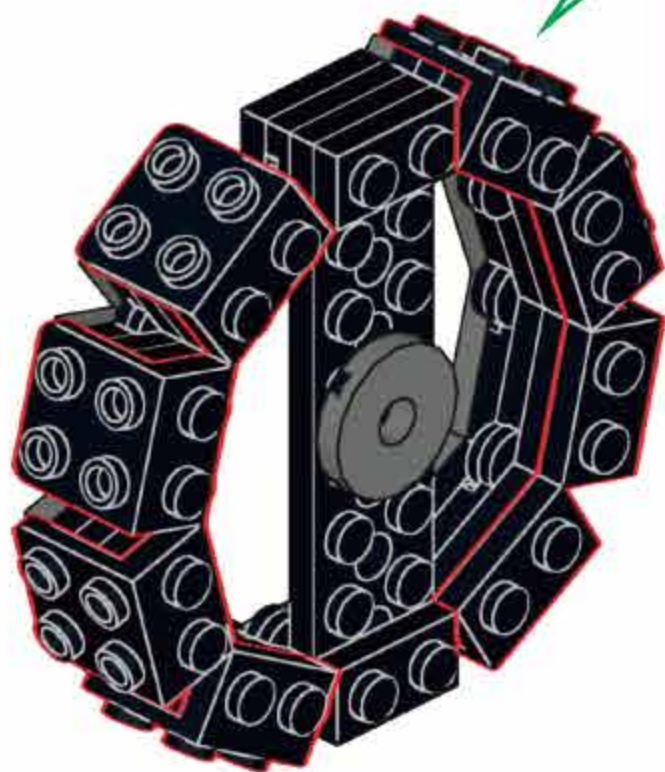
B75



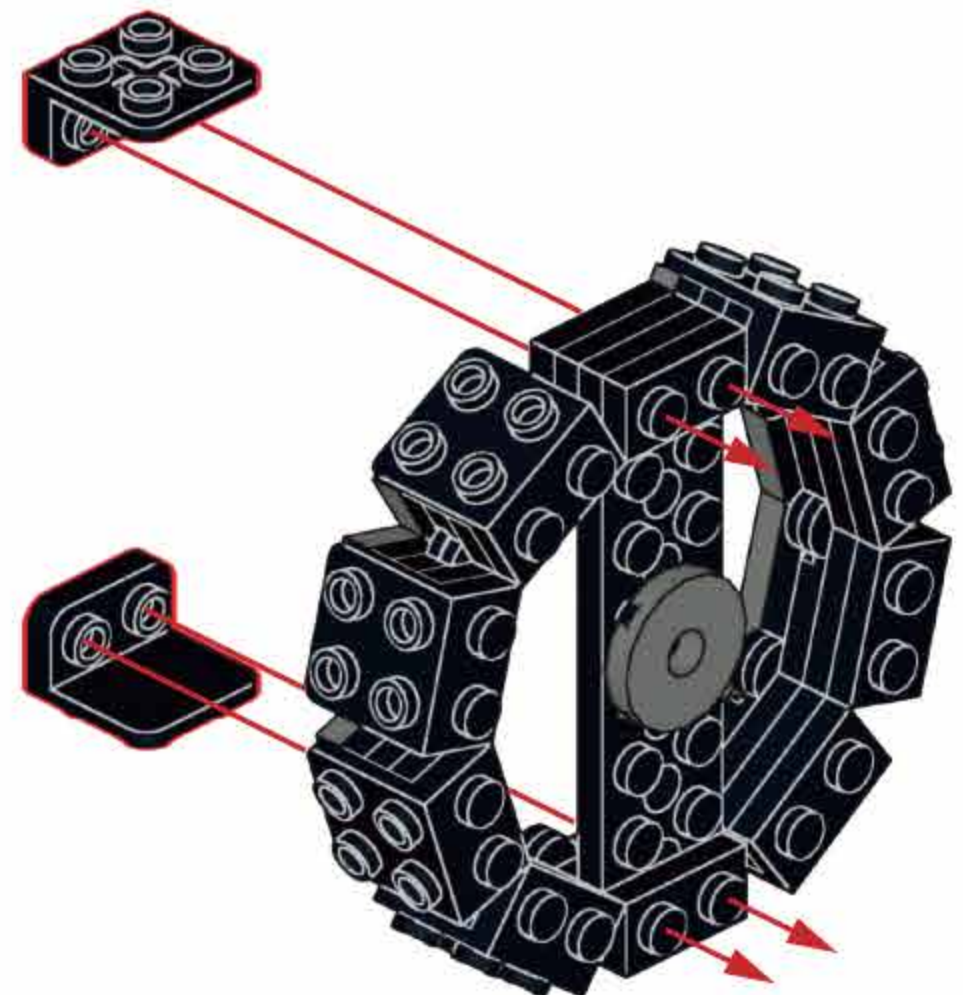
B76

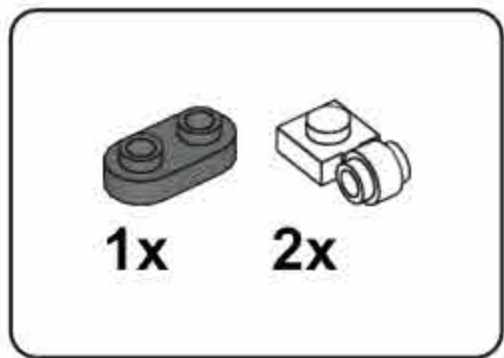


B77

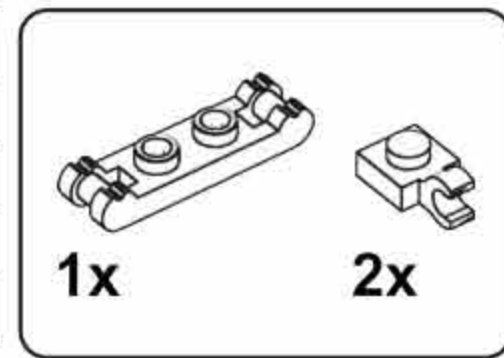


B78

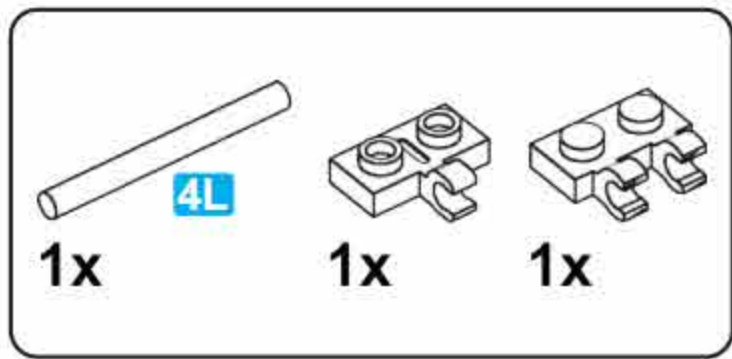
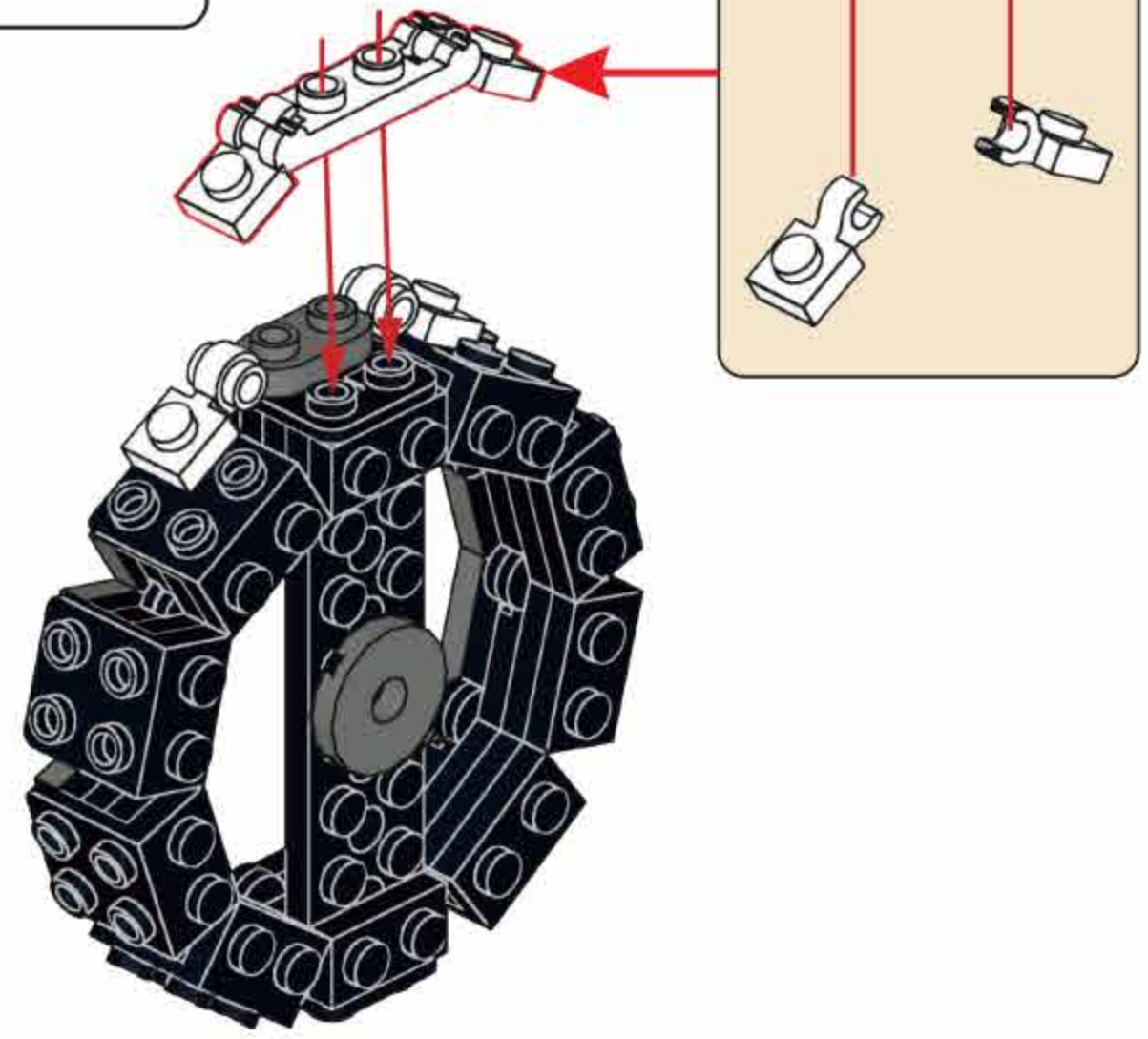




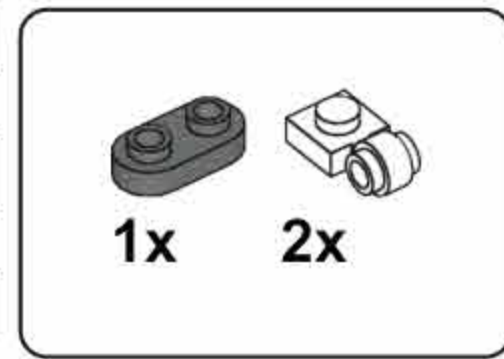
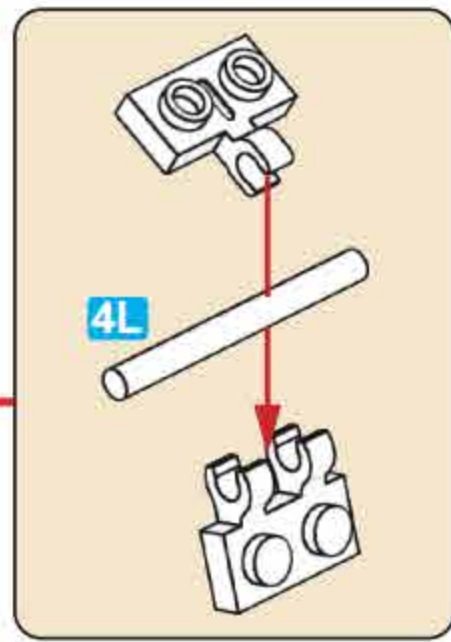
**B79**



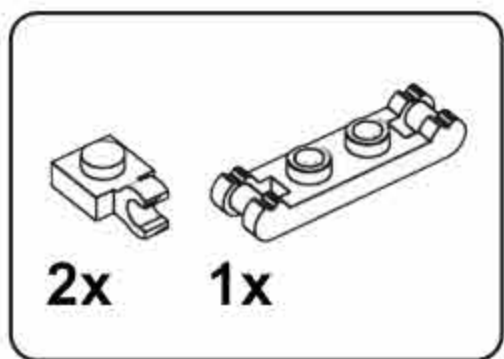
**B80**



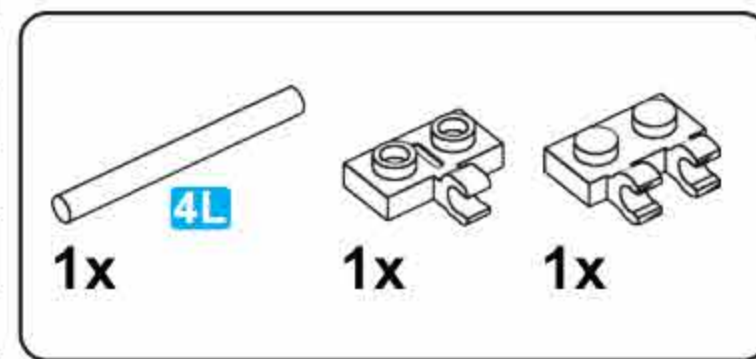
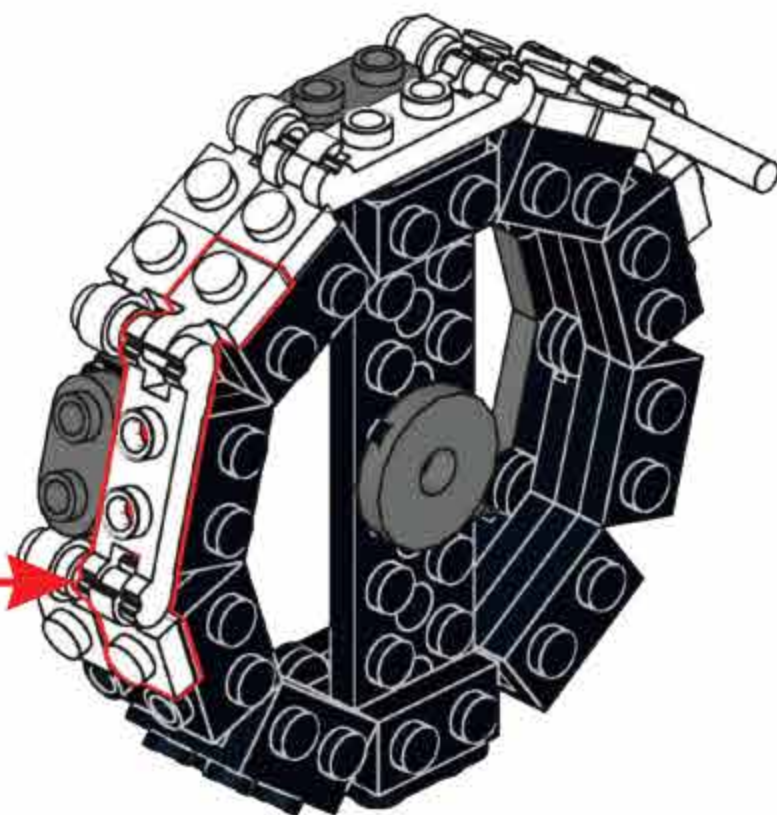
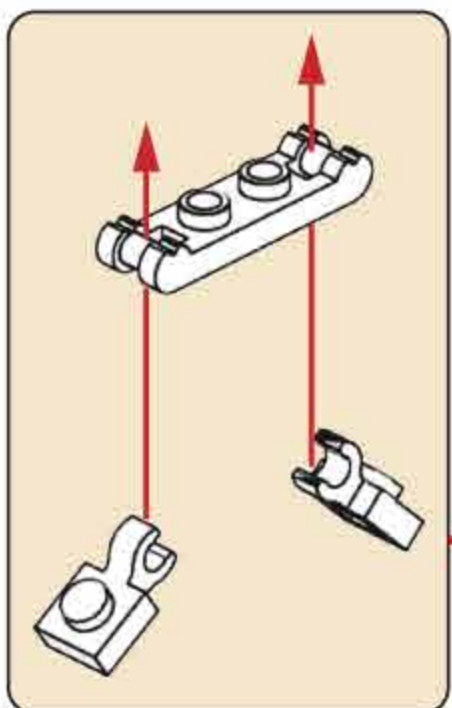
**B81**



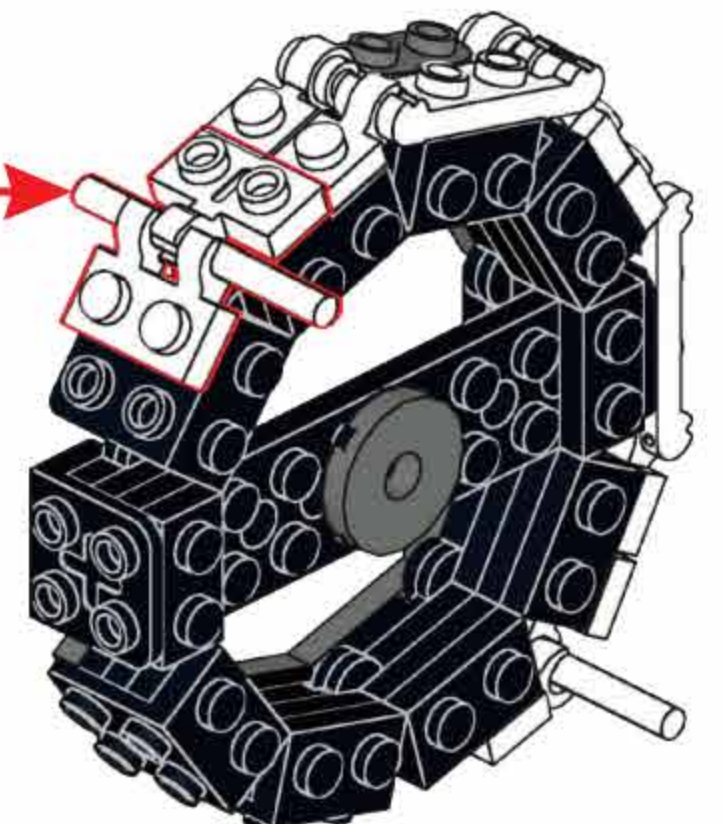
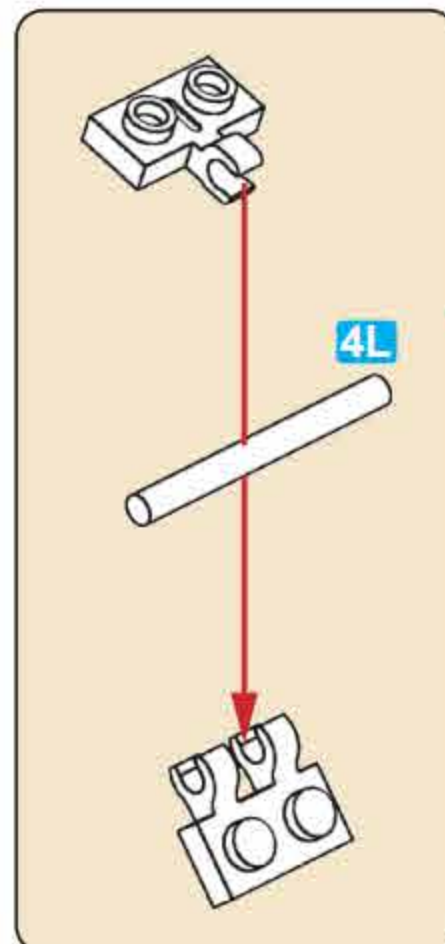
**B82**

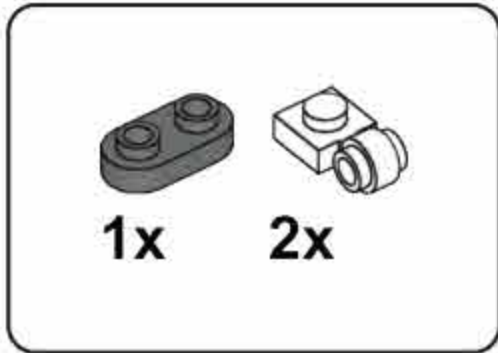


**B83**

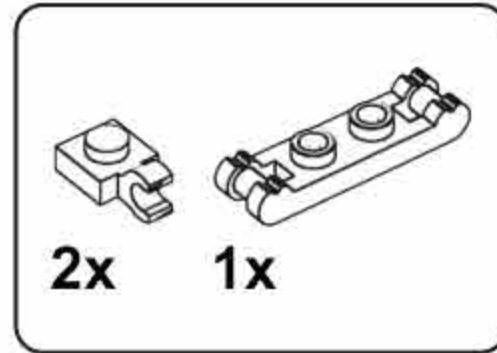
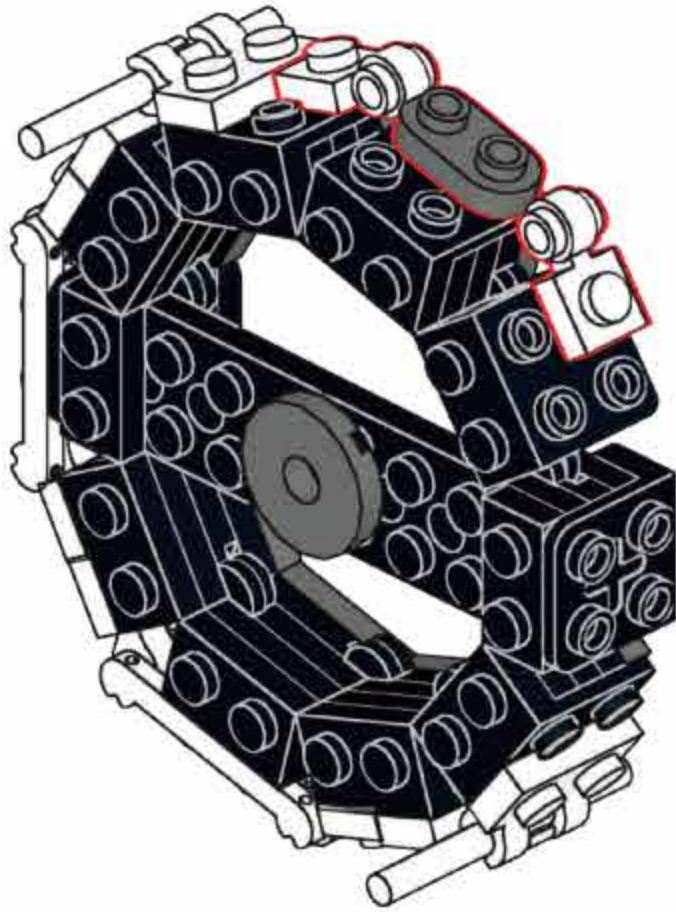


**B84**

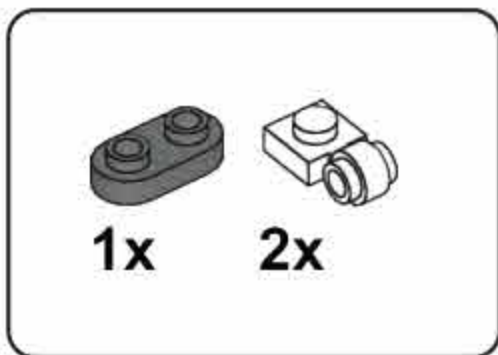
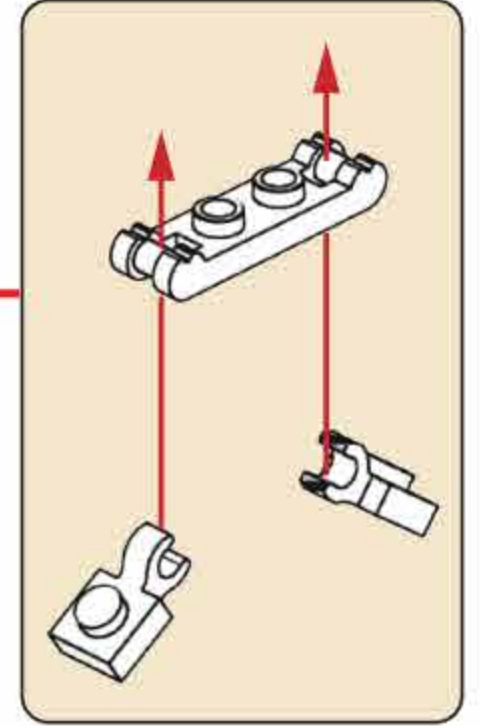
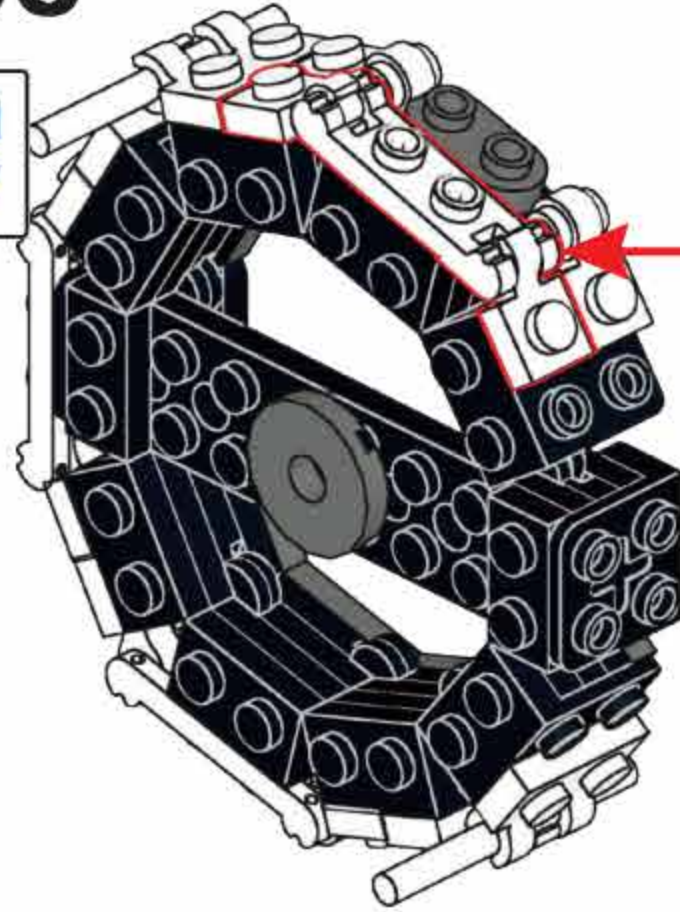




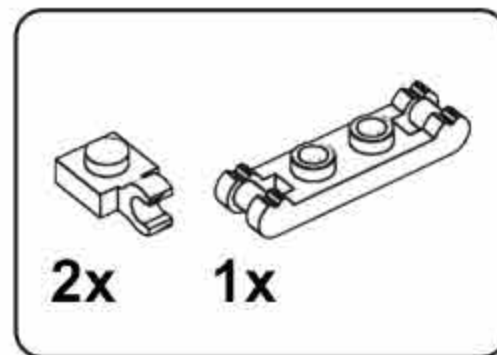
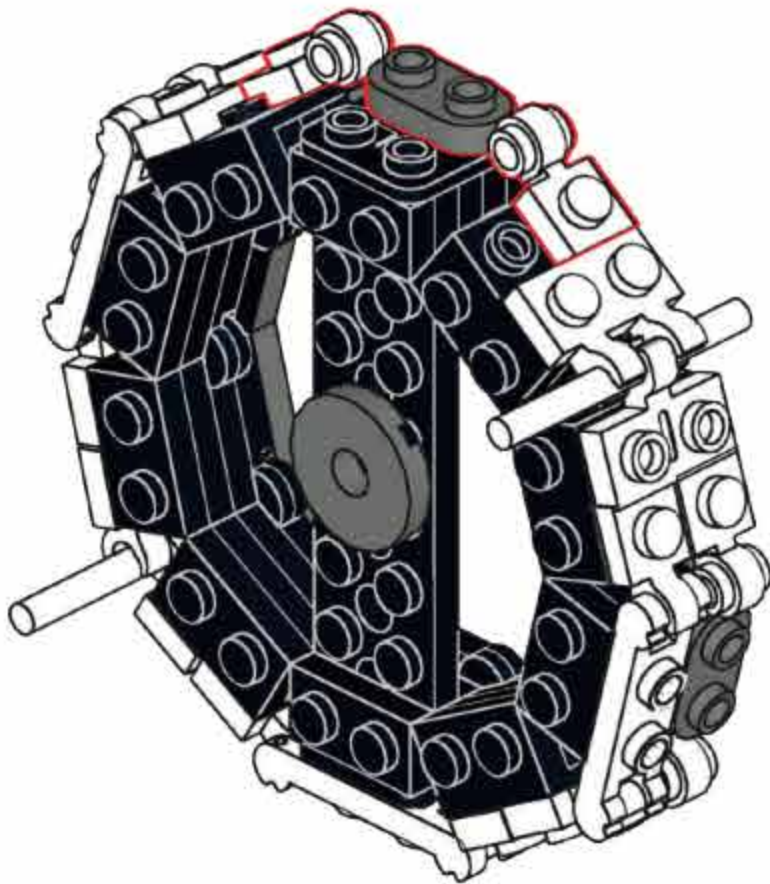
### B85



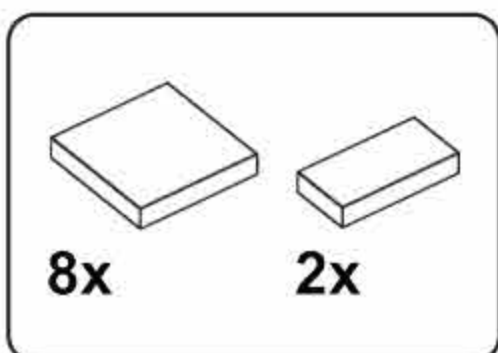
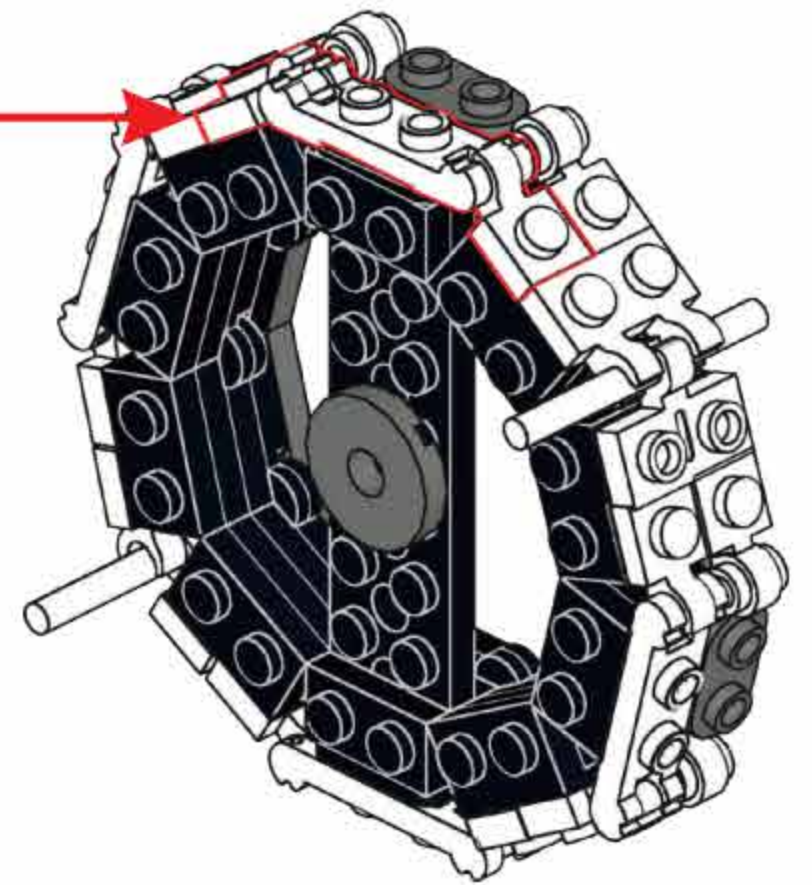
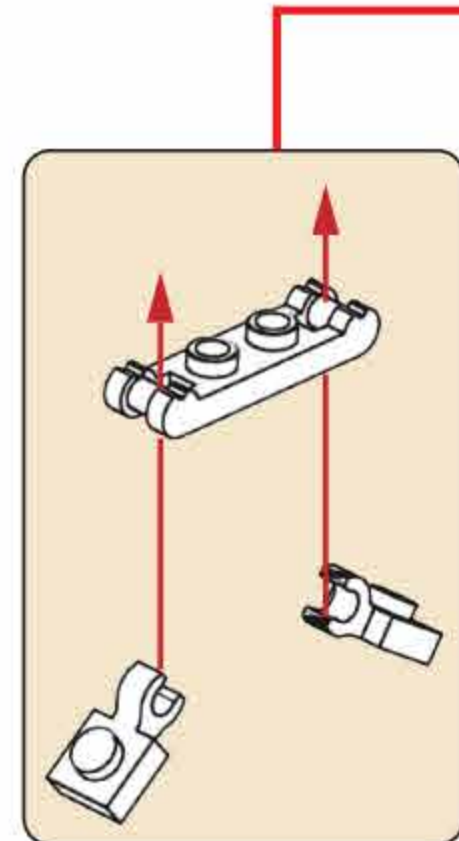
### B86



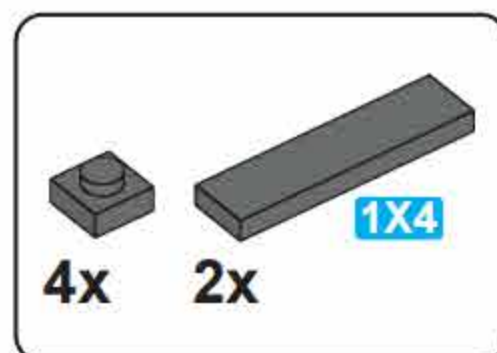
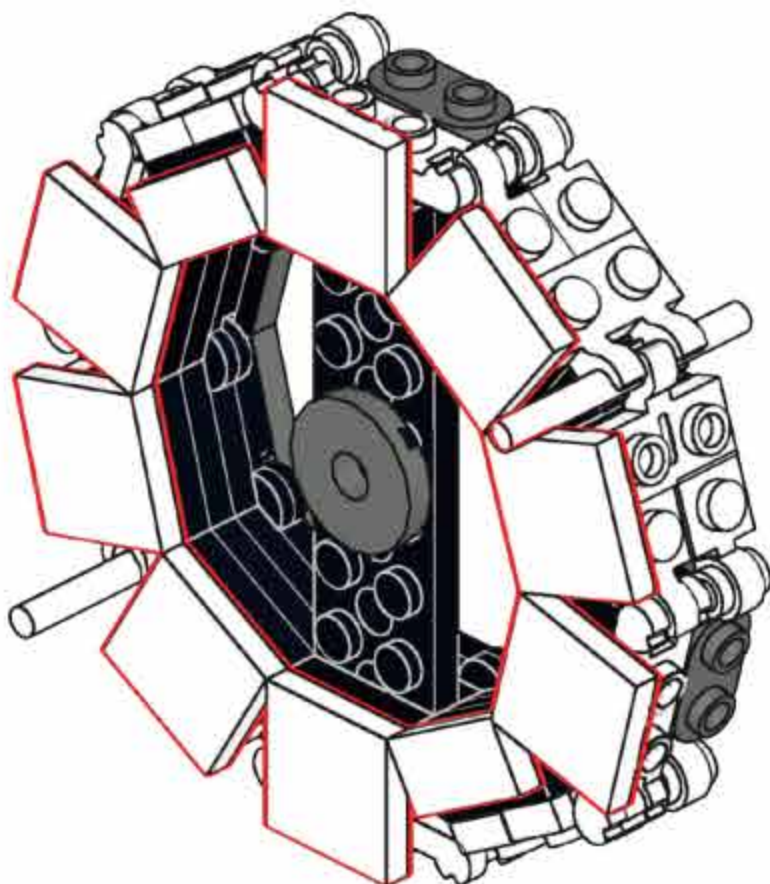
### B87



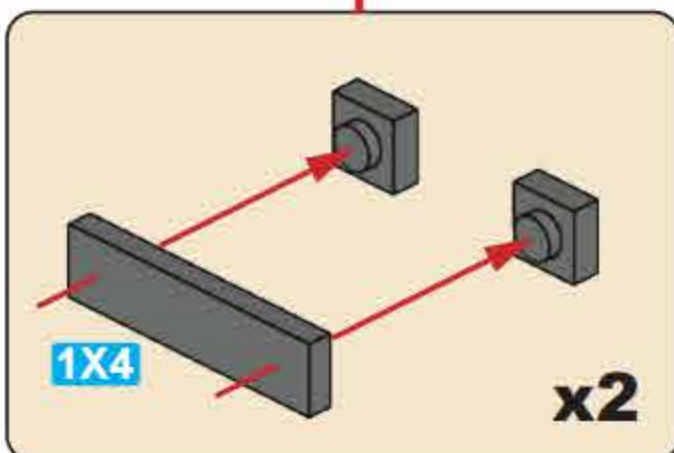
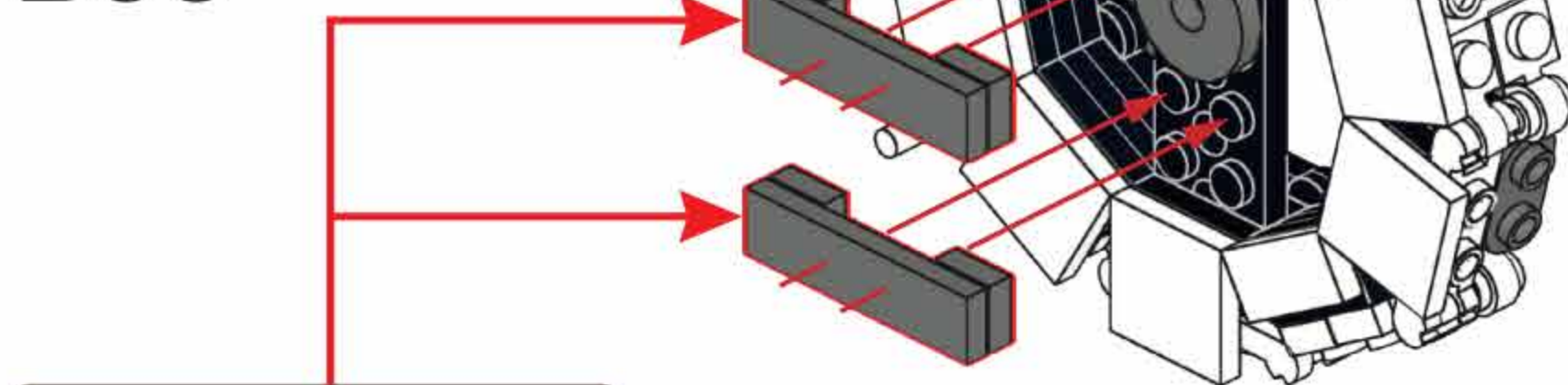
### B88

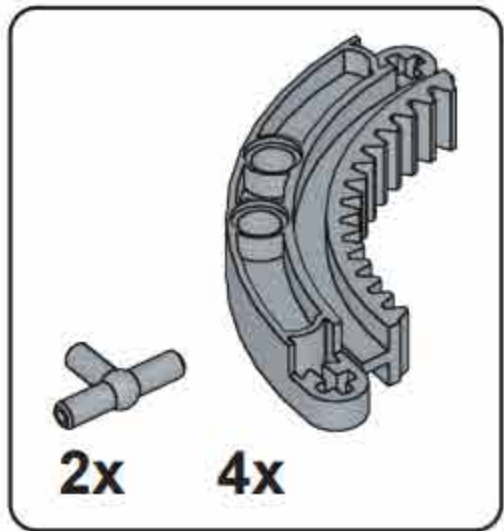


### B89

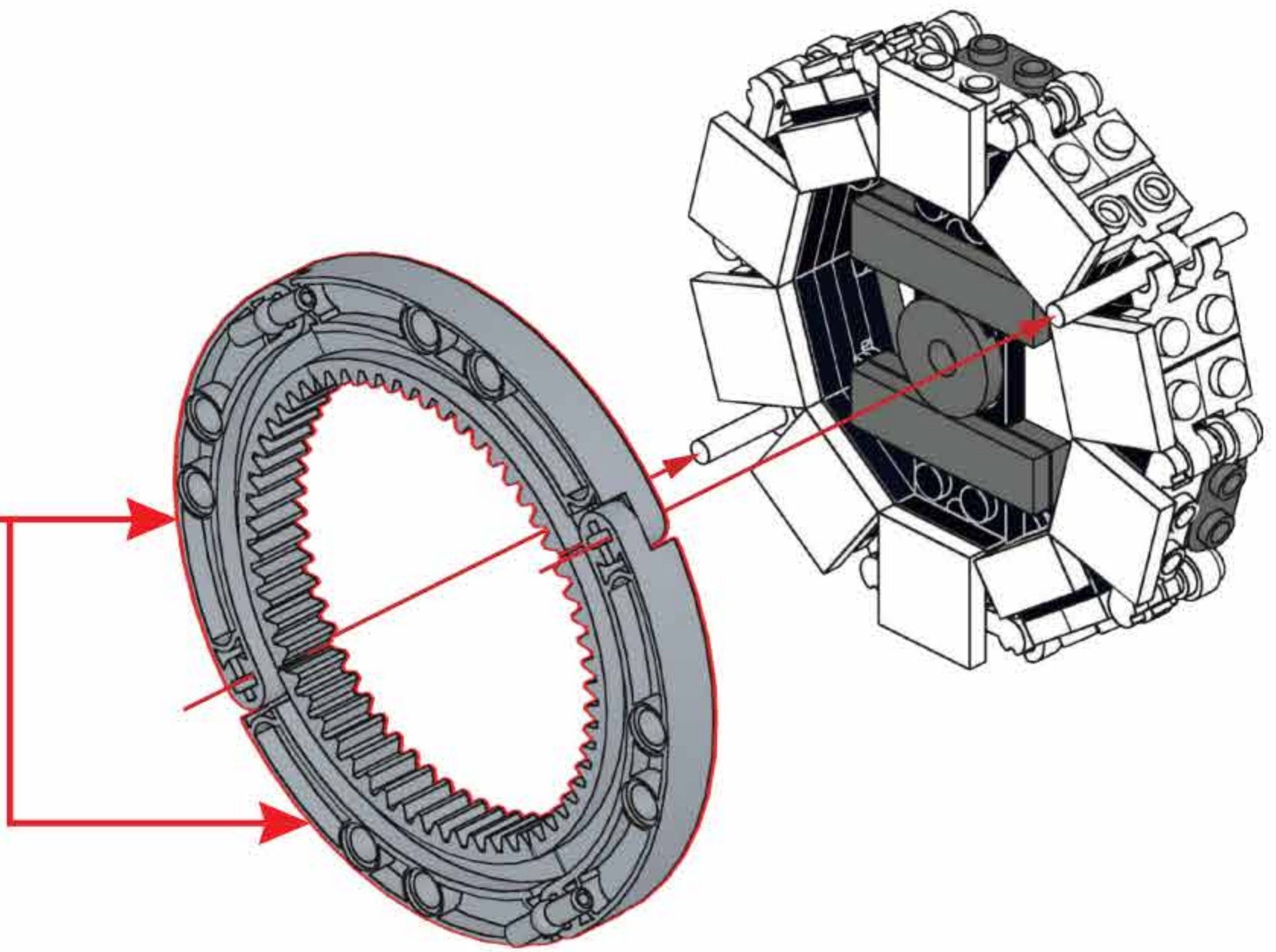
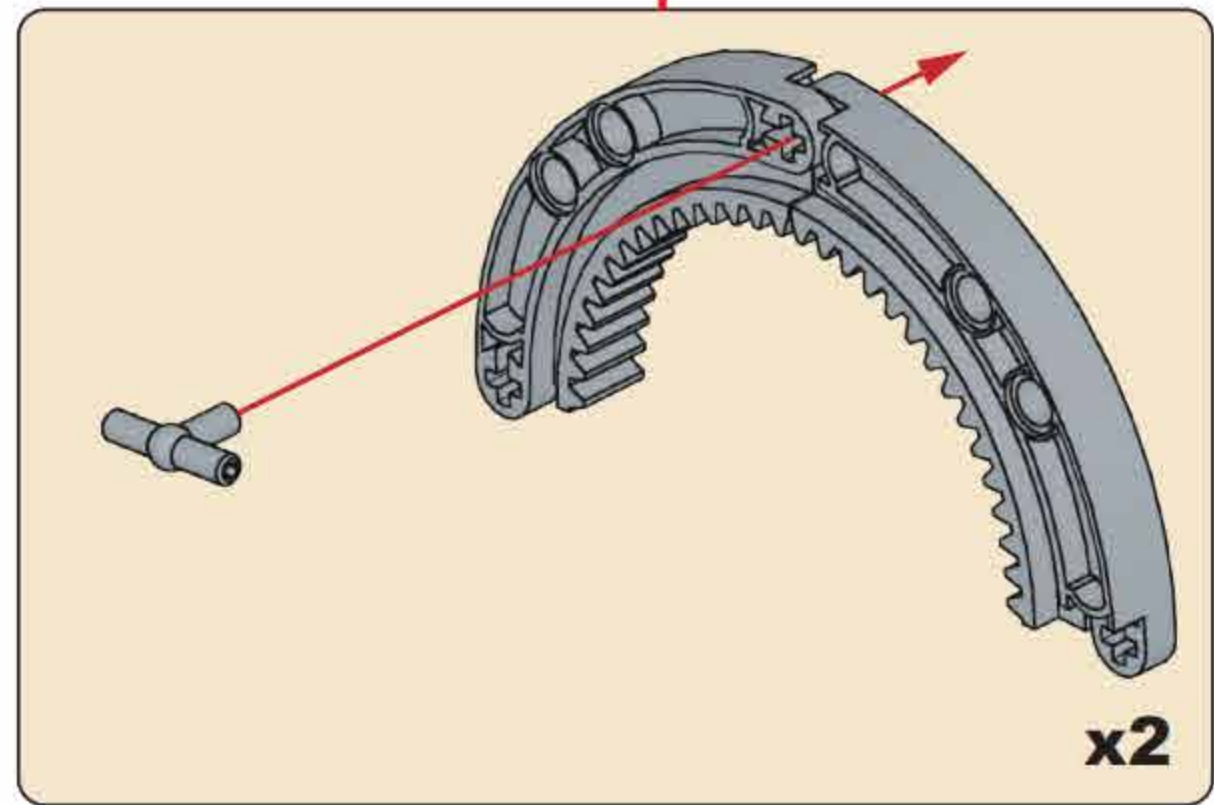


### B90

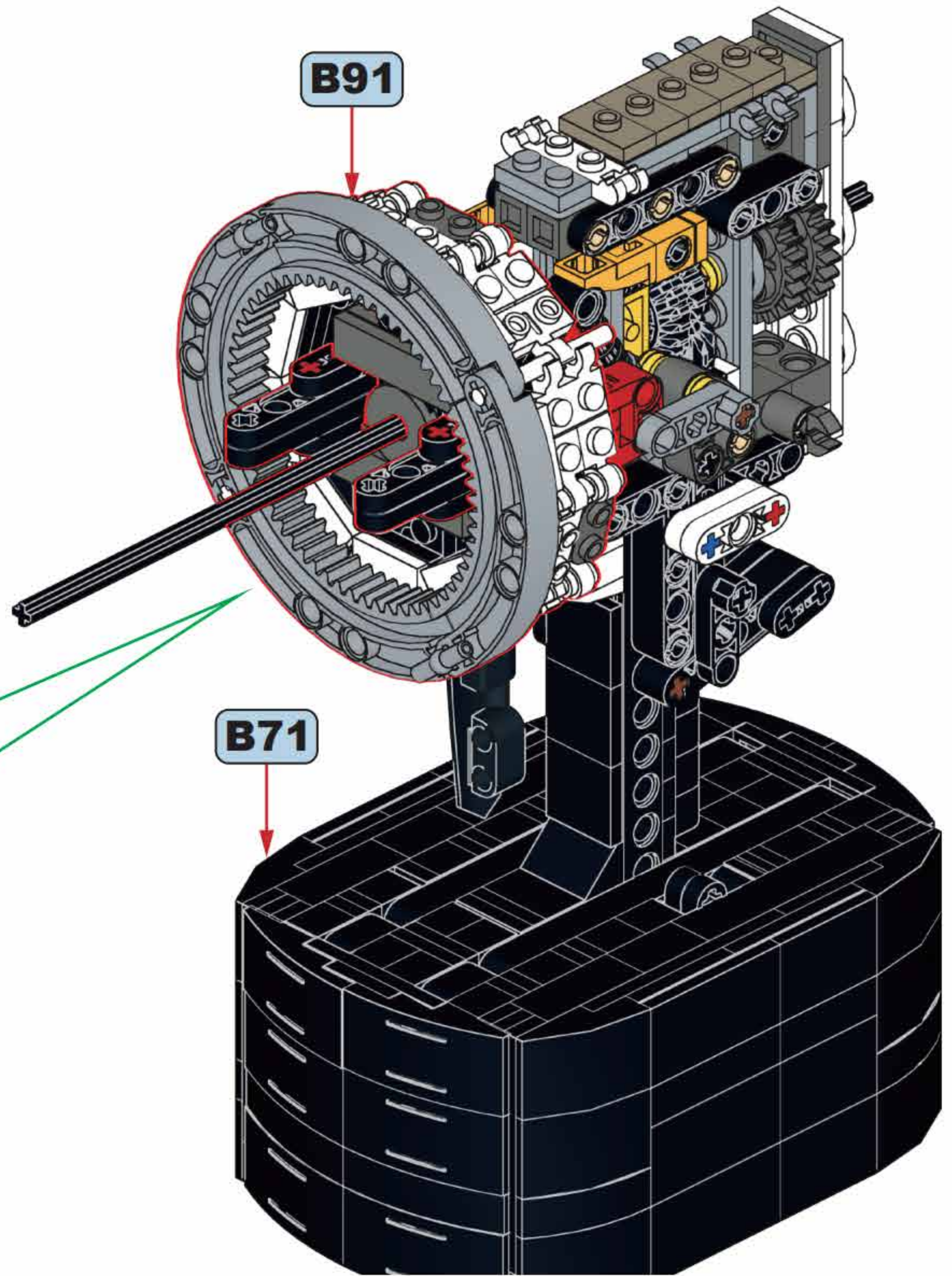
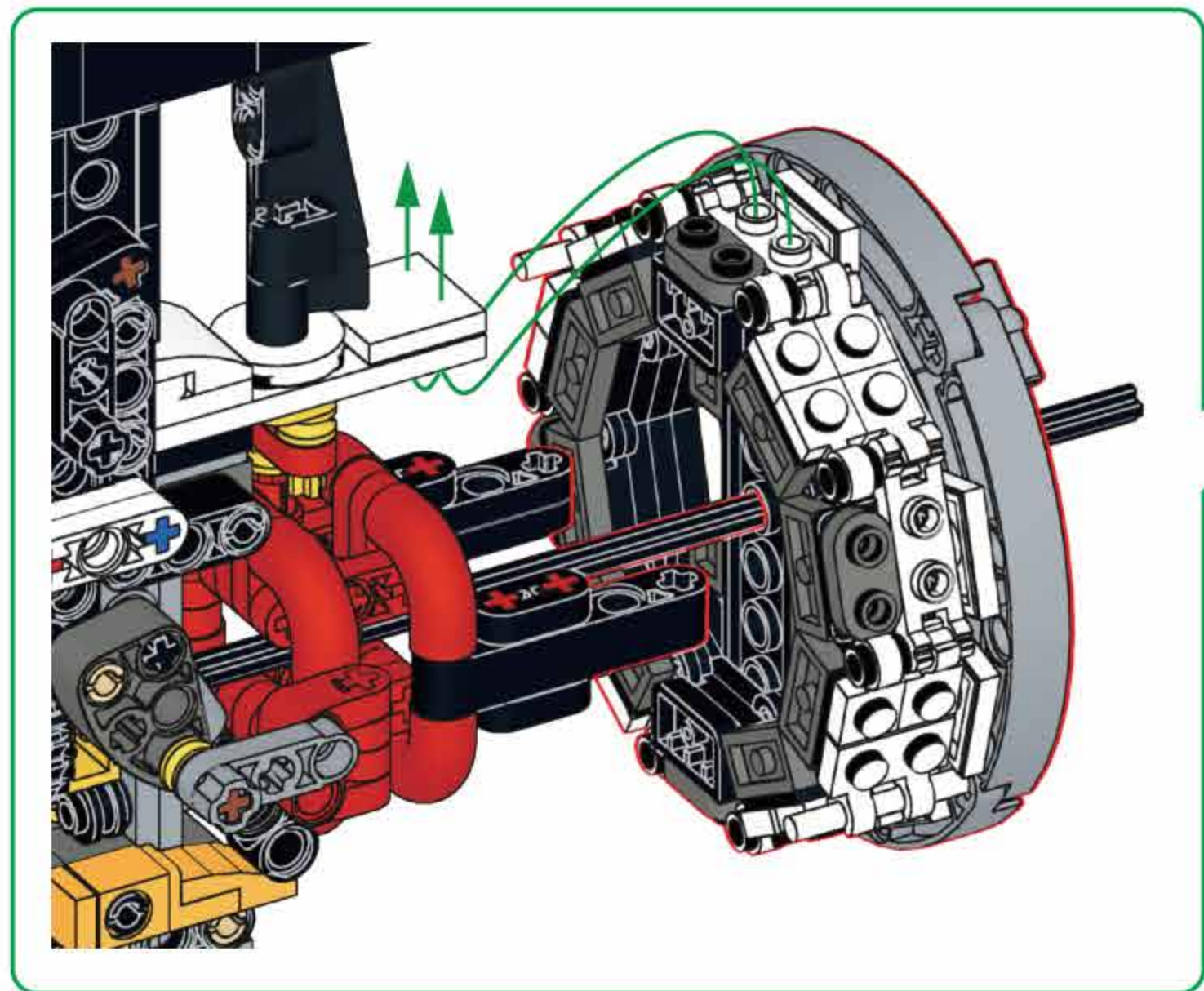


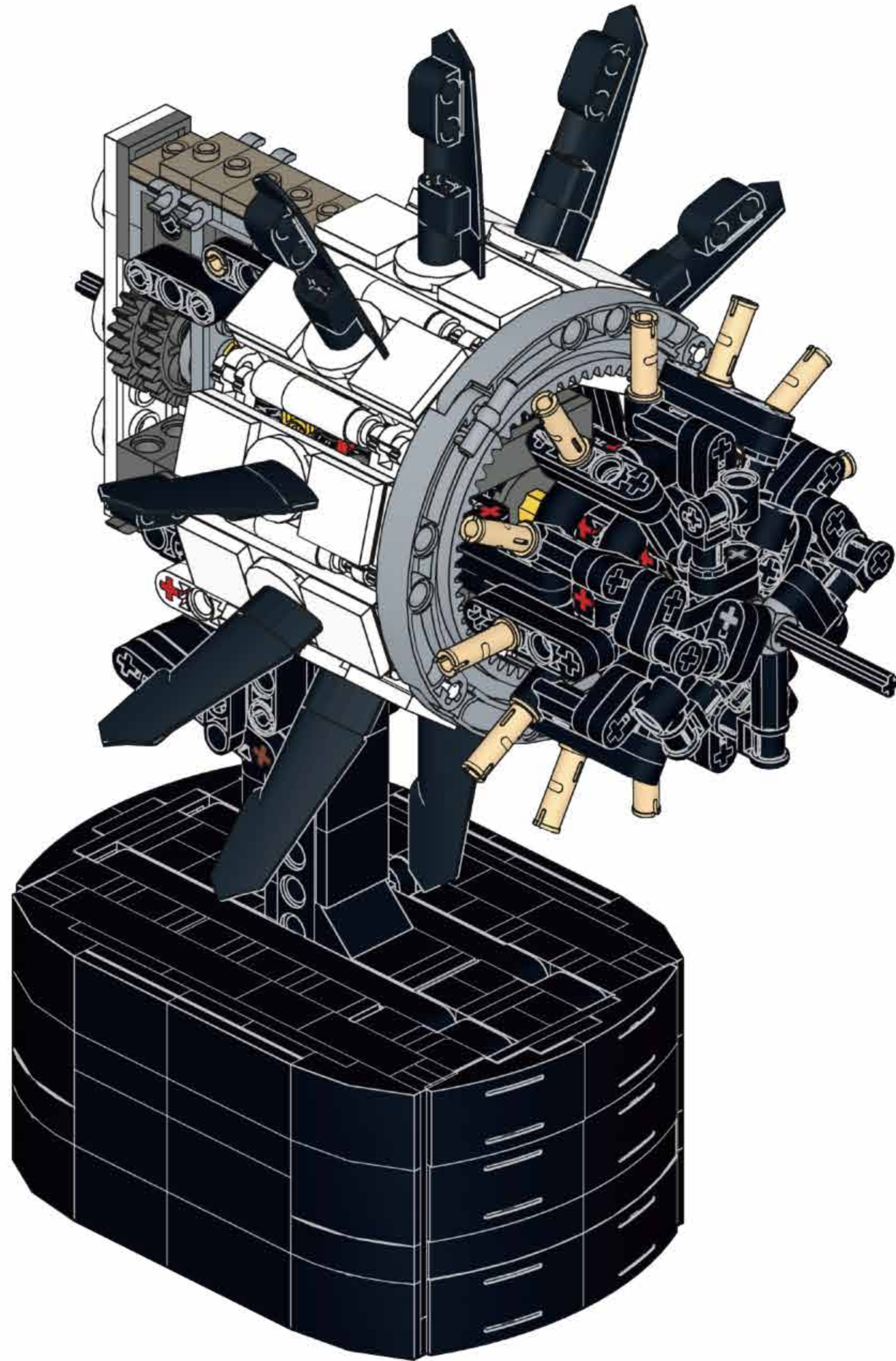


# B91

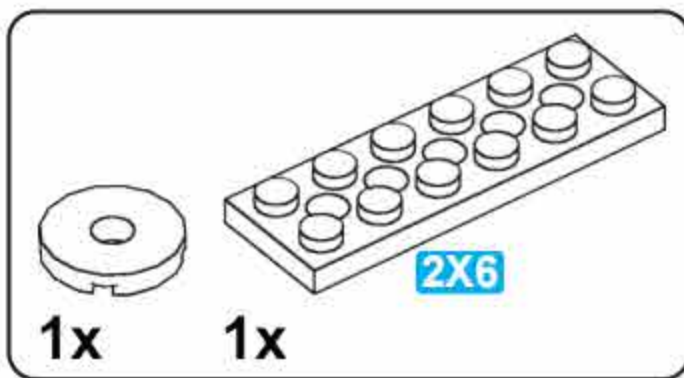


# B92





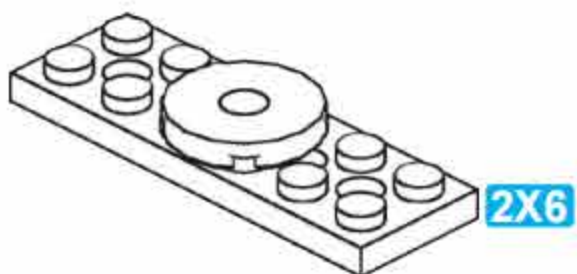
C



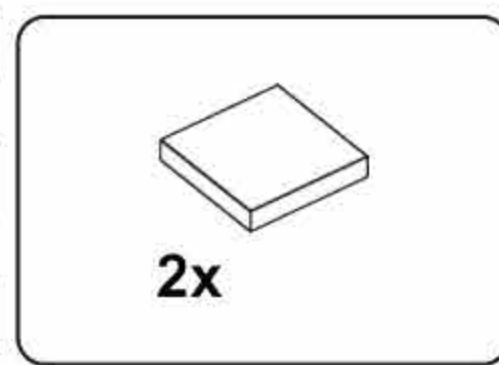
1x 1x

2X6

C1

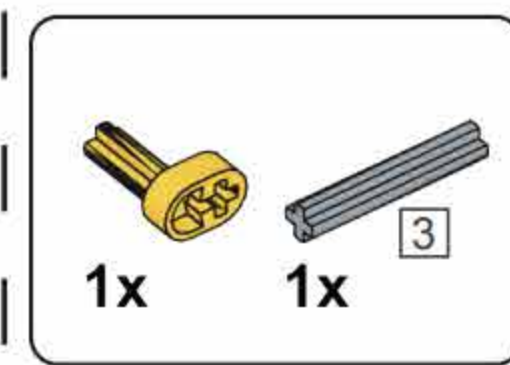
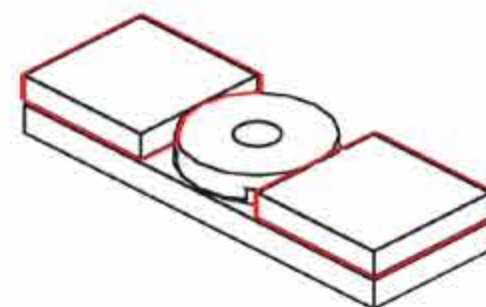


2X6



2x

C2

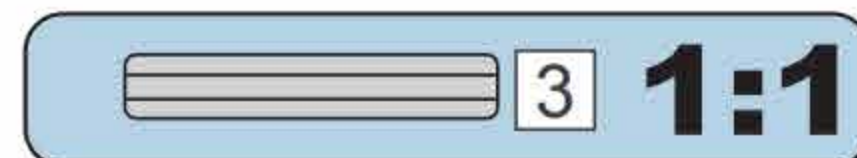


1x 1x

C3

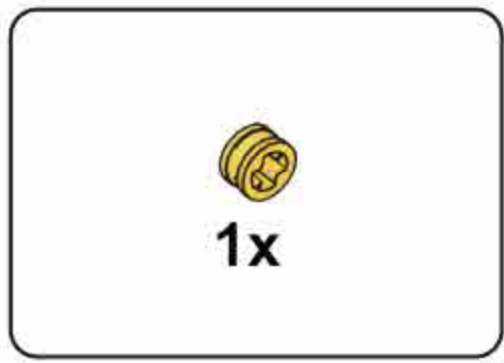


3

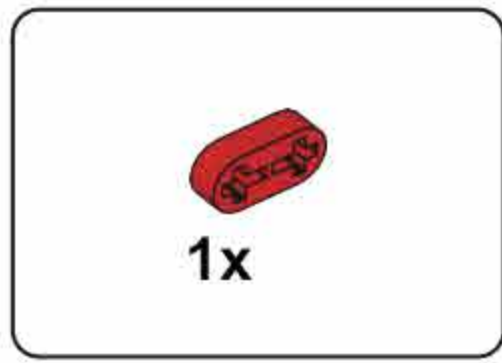


3

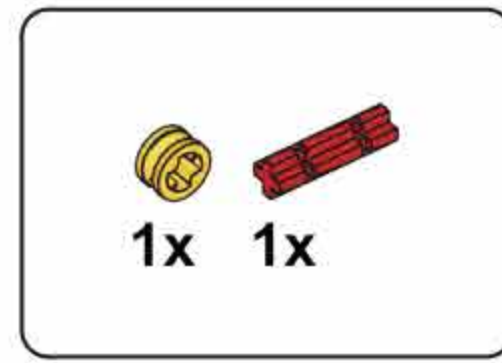
1:1



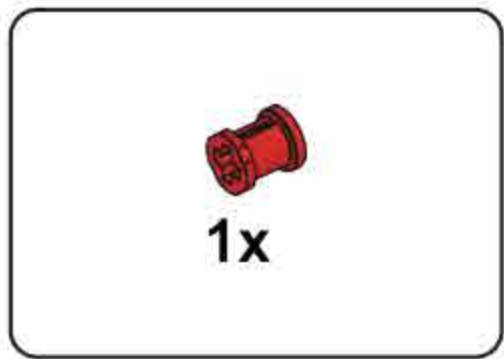
**C4**



**C5**



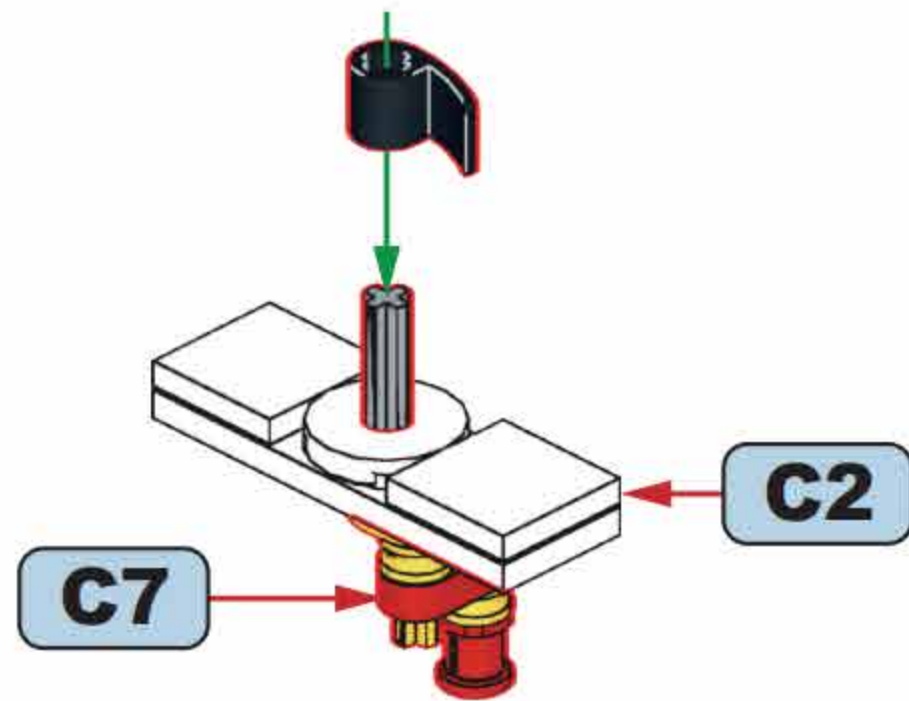
**C6**



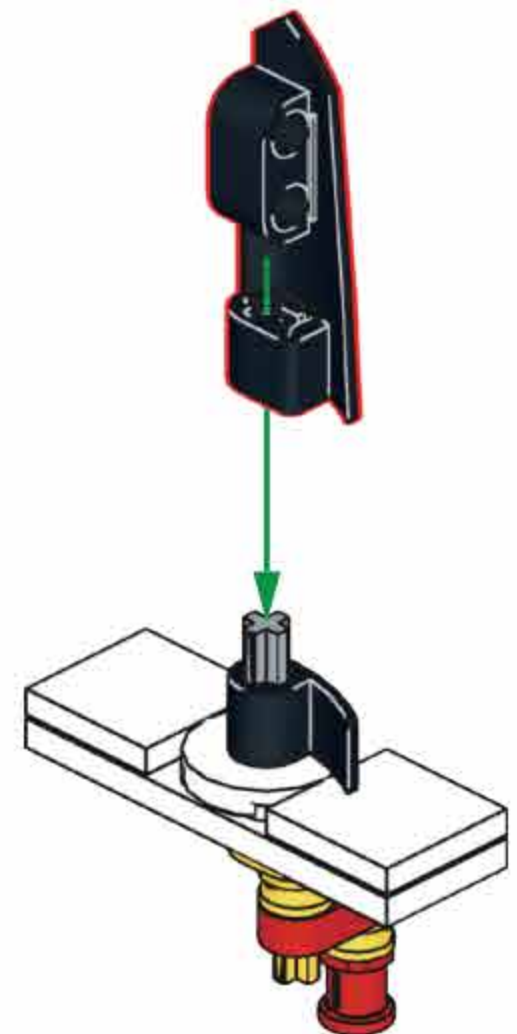
**C7**



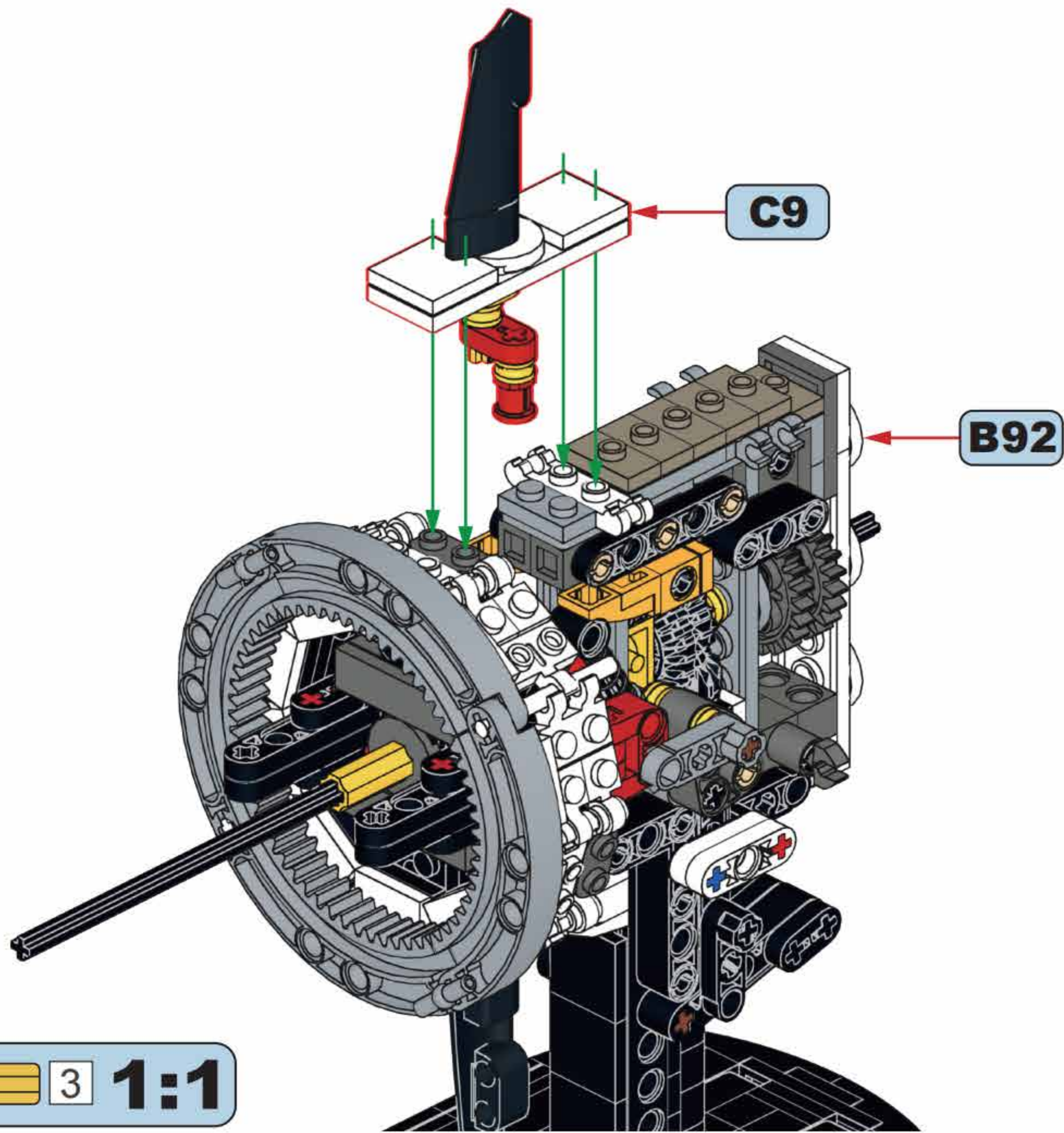
**C8**



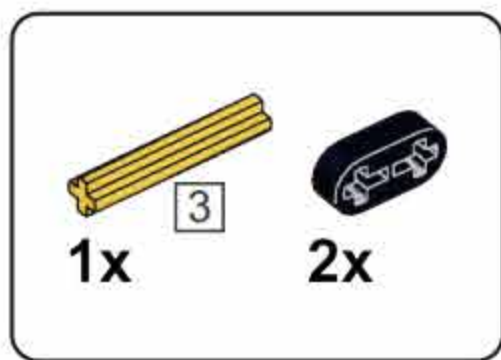
**C9**



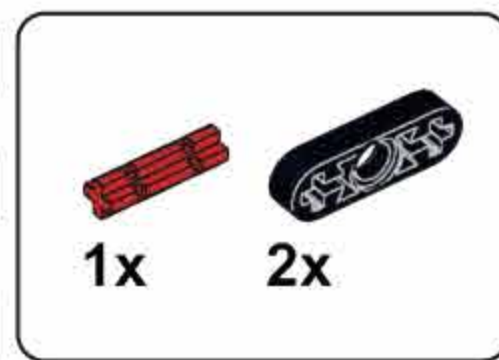
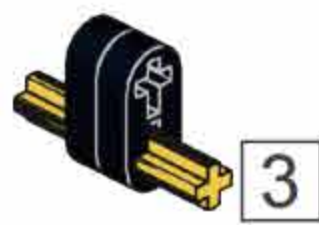
# C10



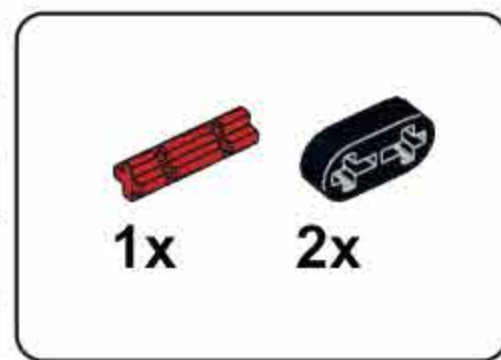
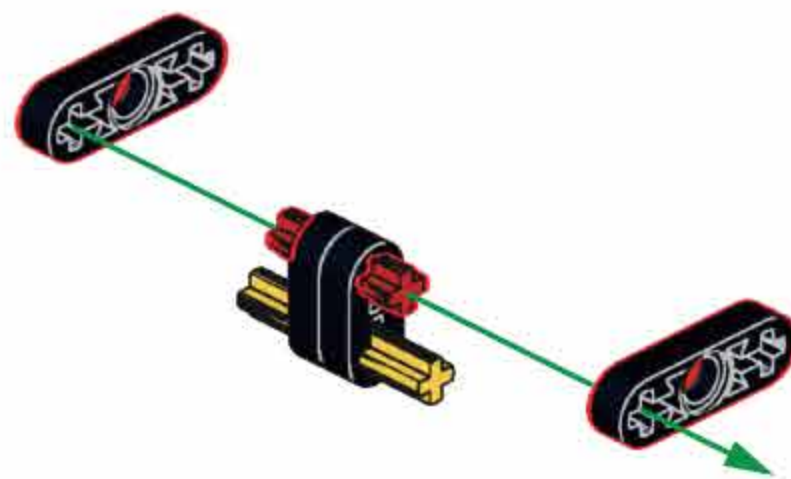
3 1:1



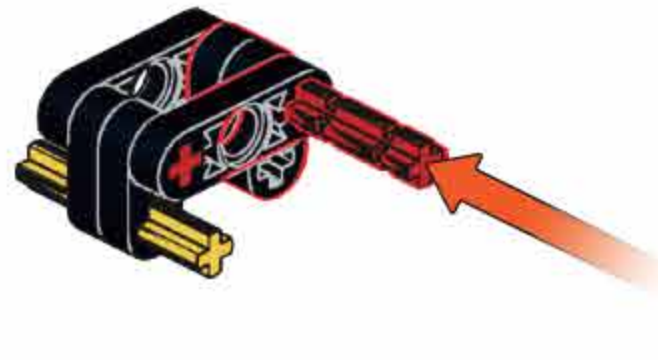
**C11**



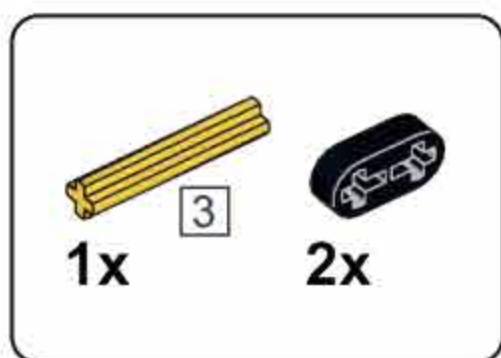
**C12**



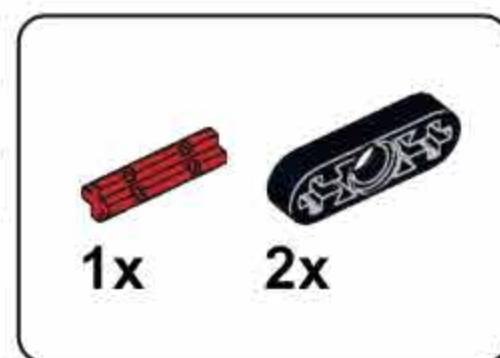
**C13**



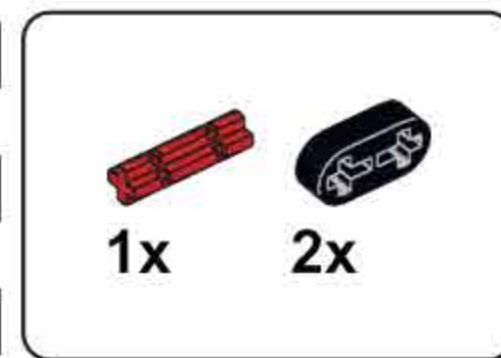
**C14**



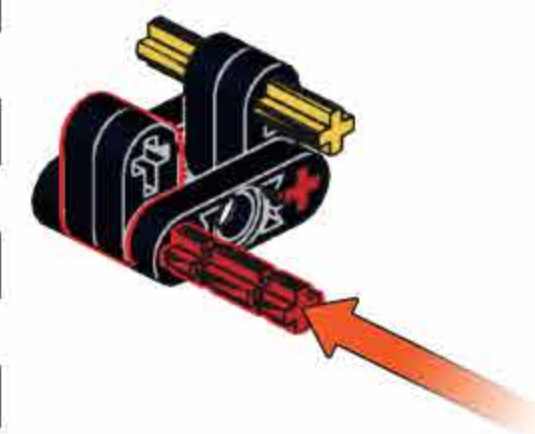
**C15**



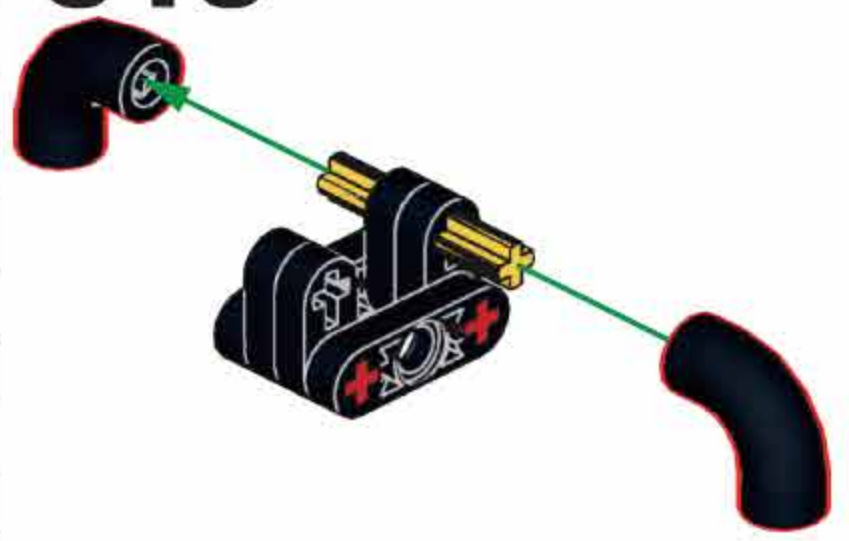
**C16**

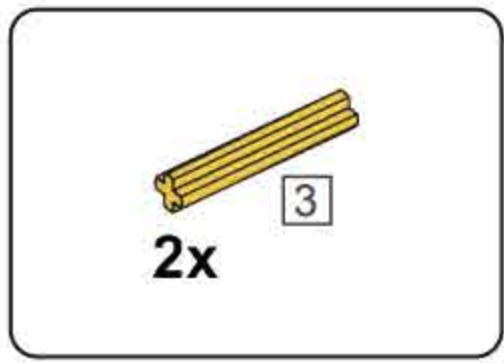


**C17**

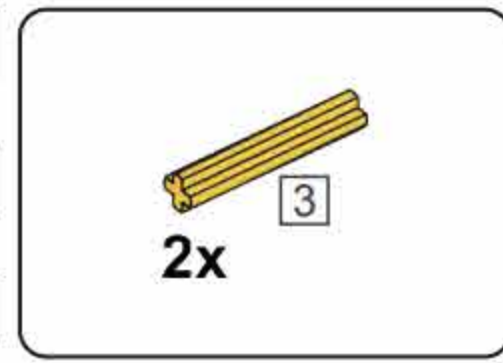
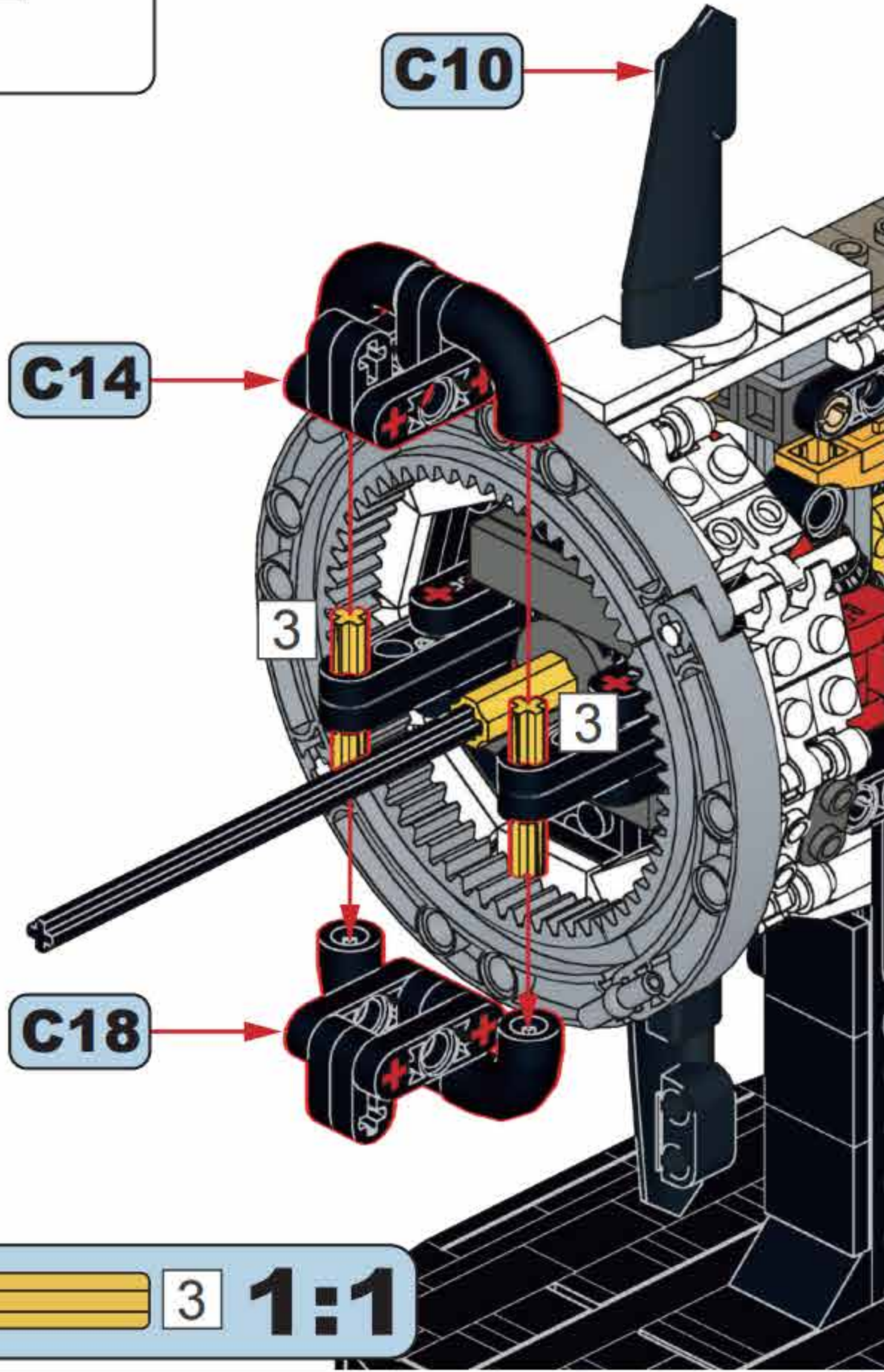


**C18**

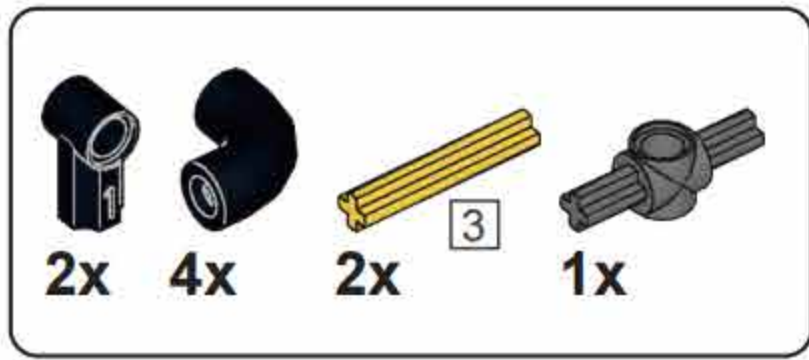
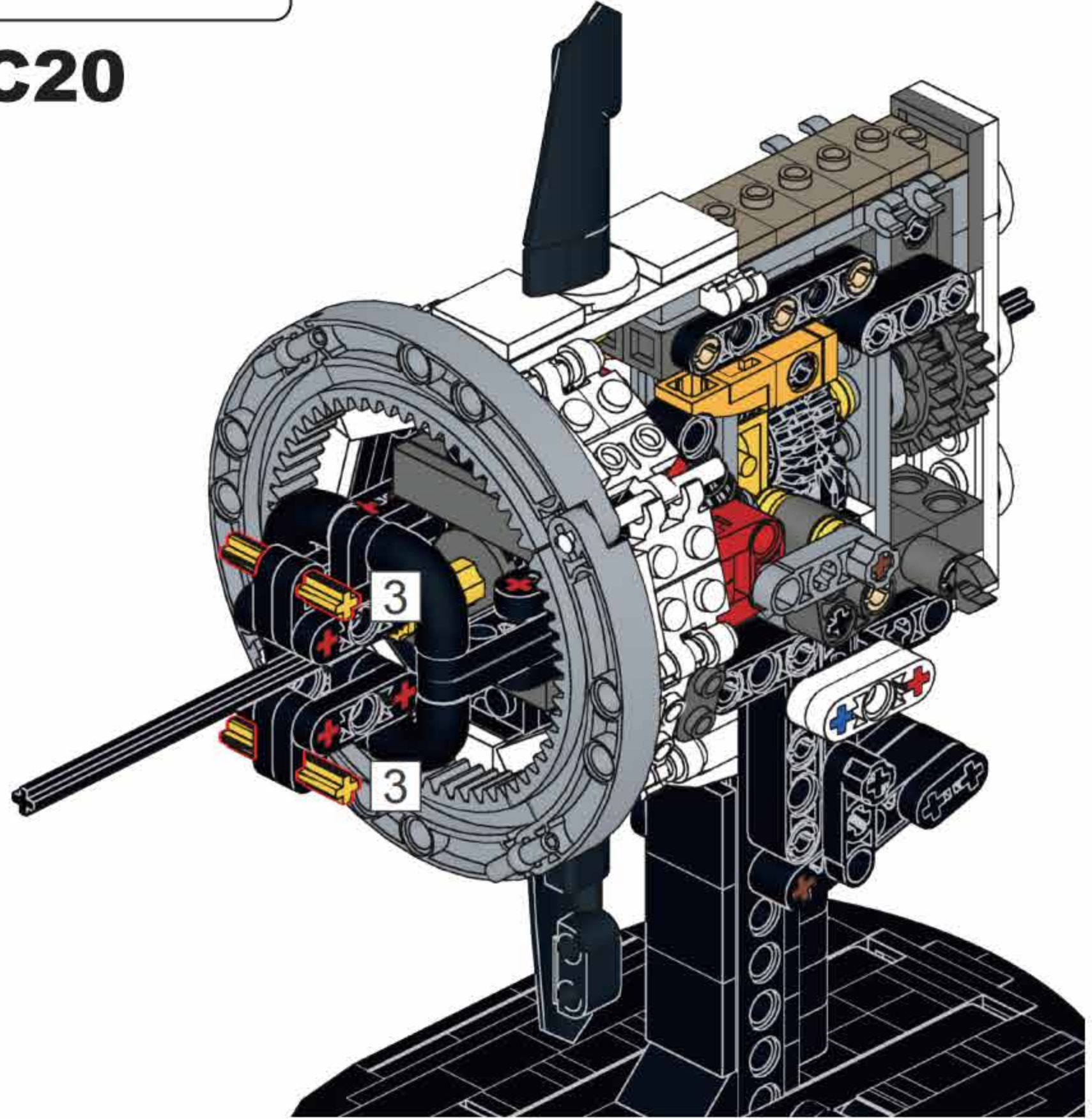




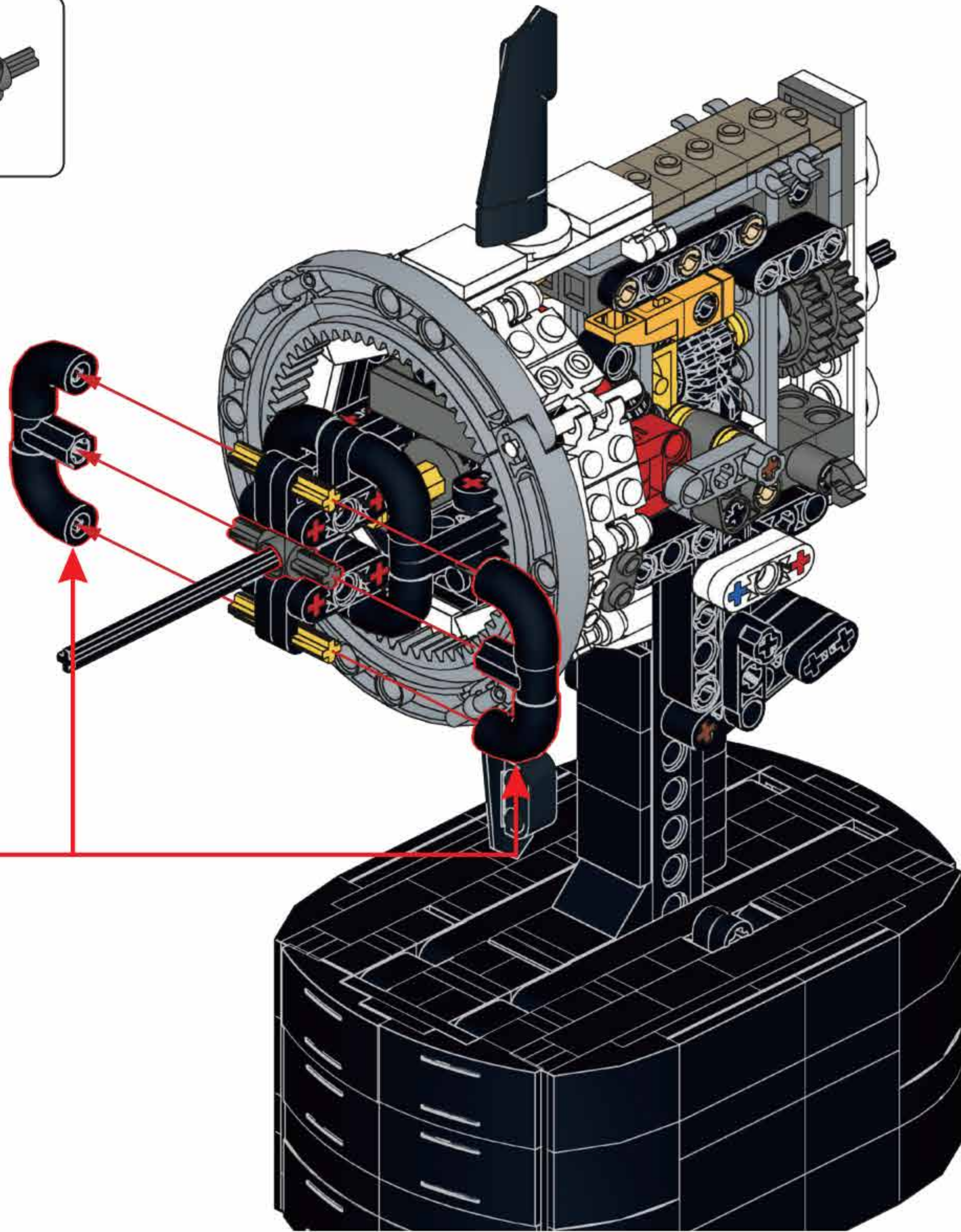
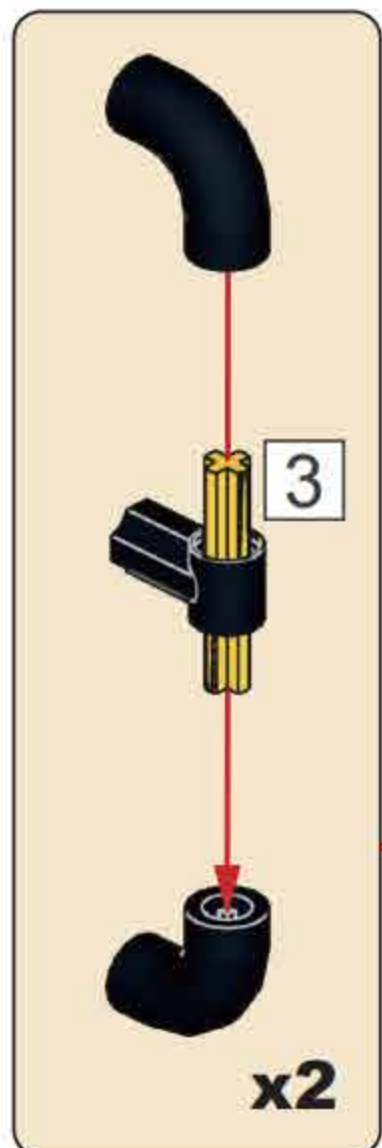
### C19

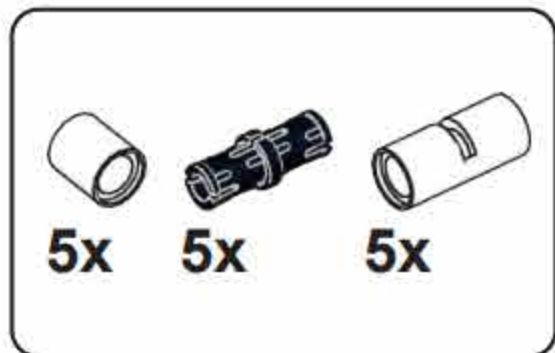


### C20

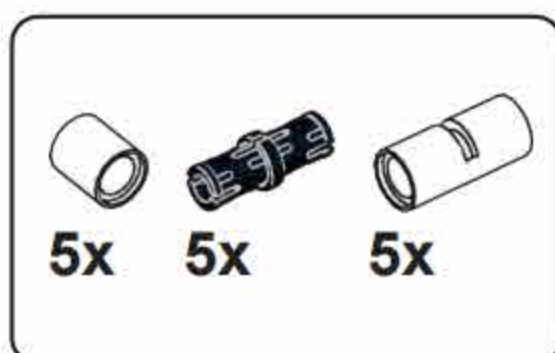
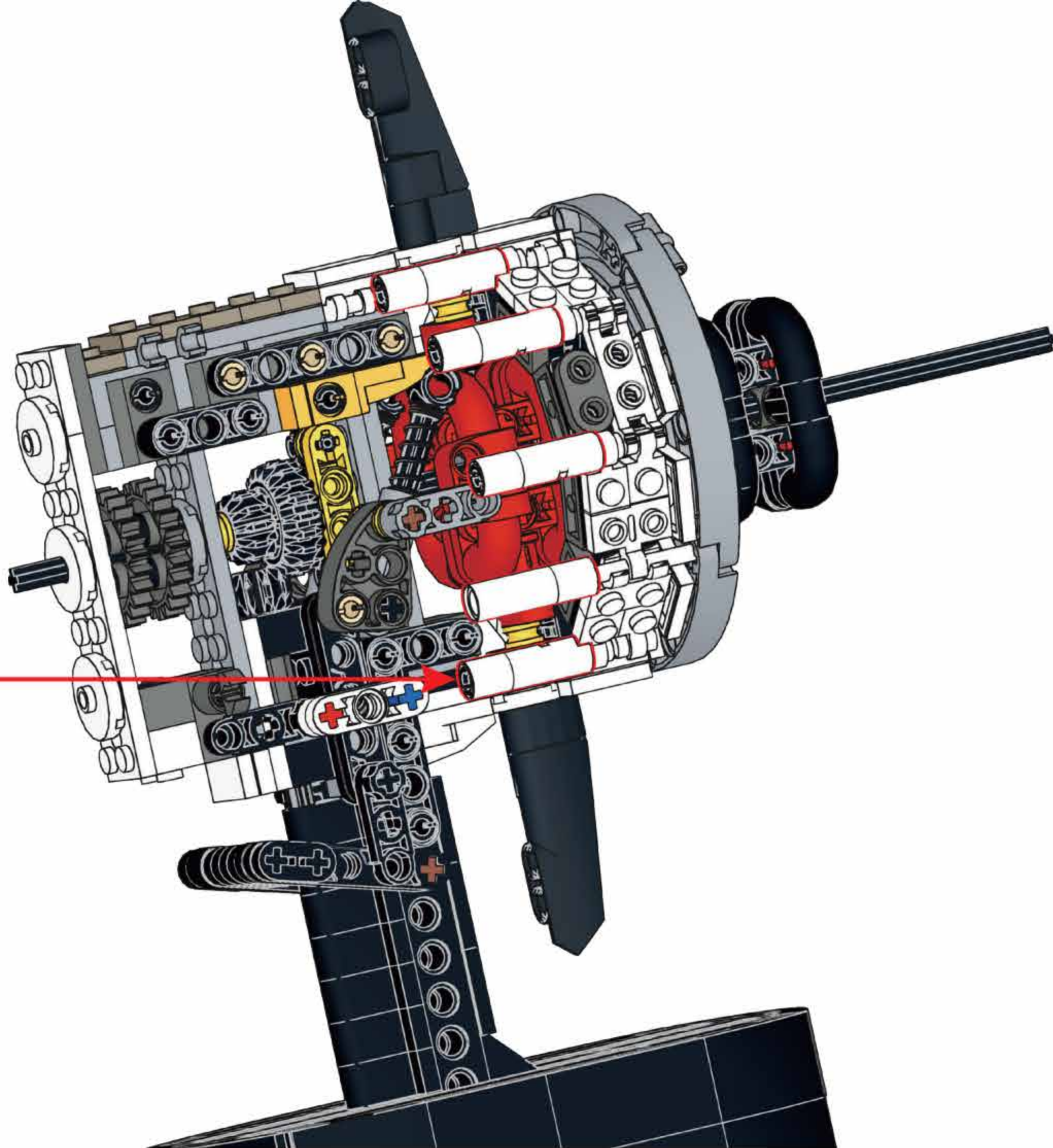
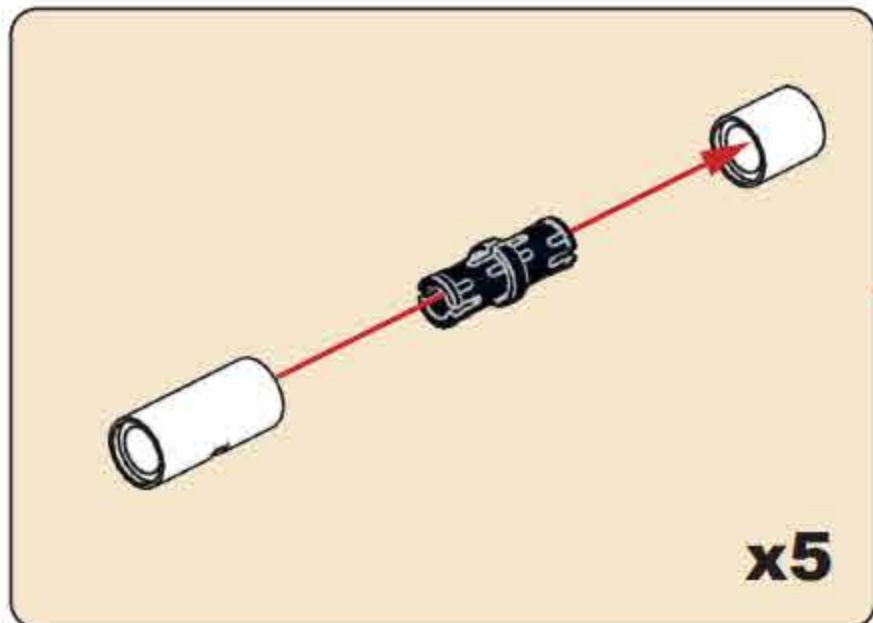


### C21

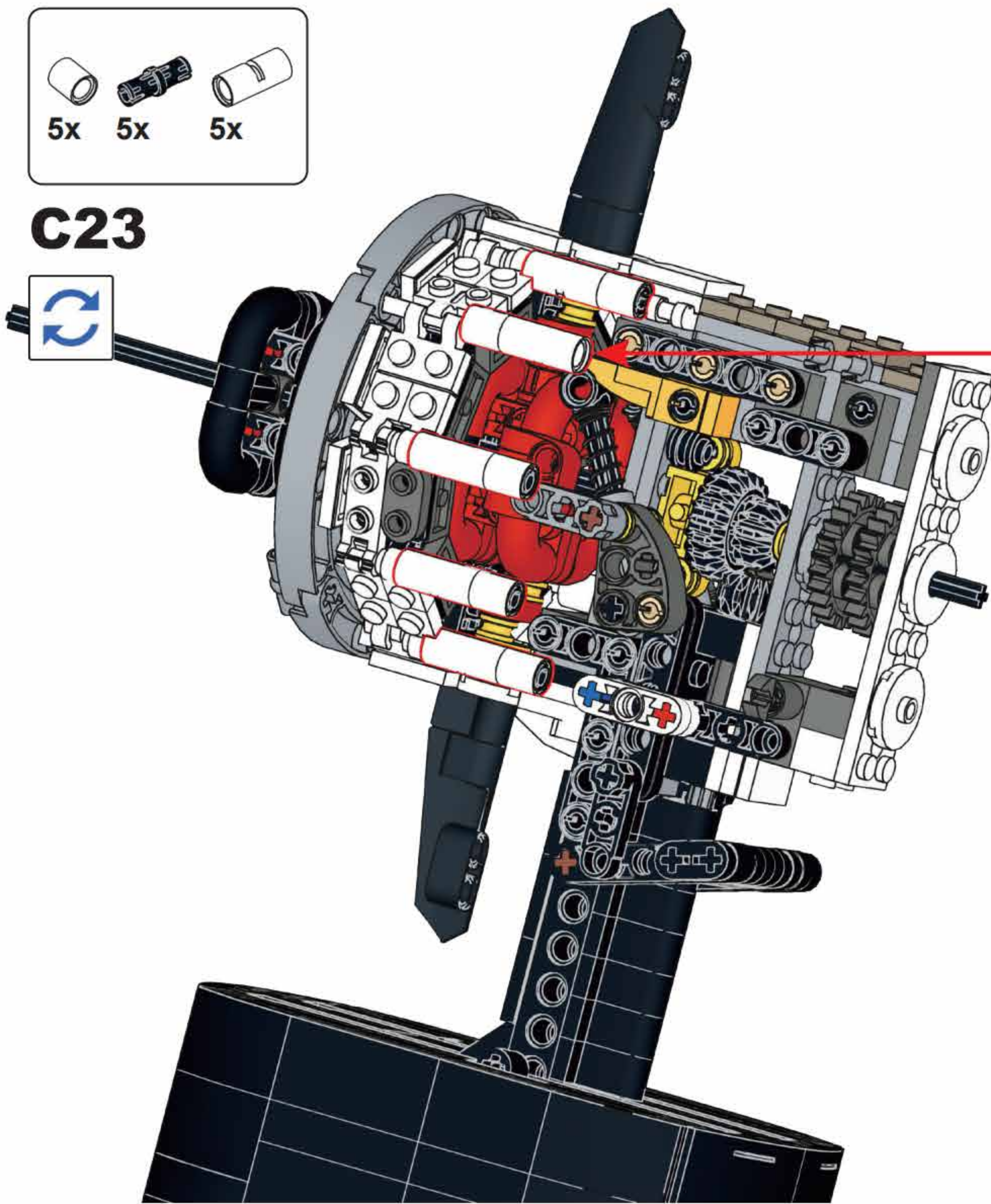
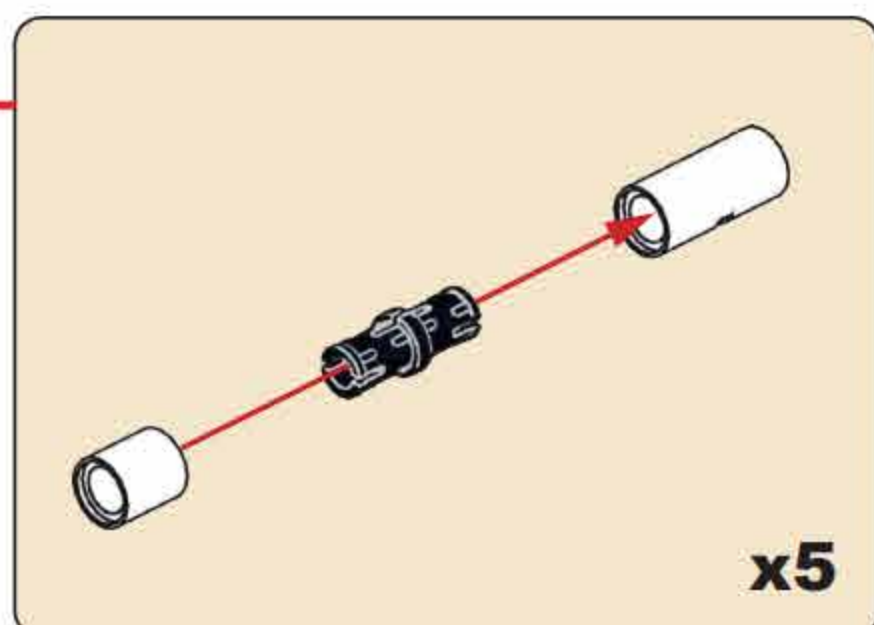


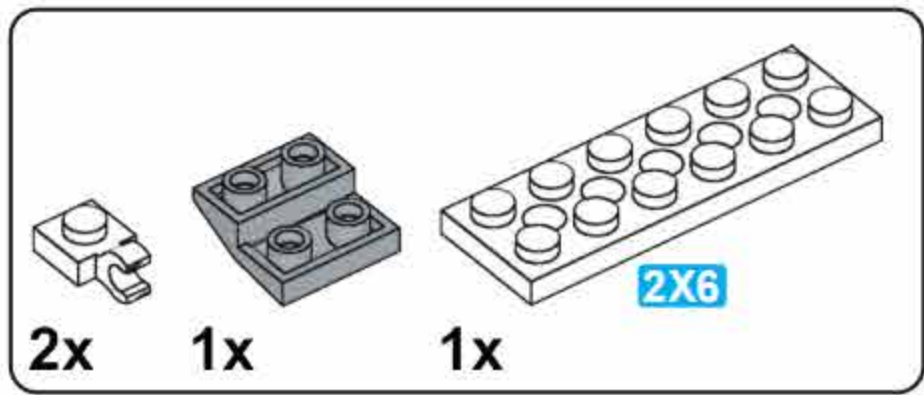


# C22

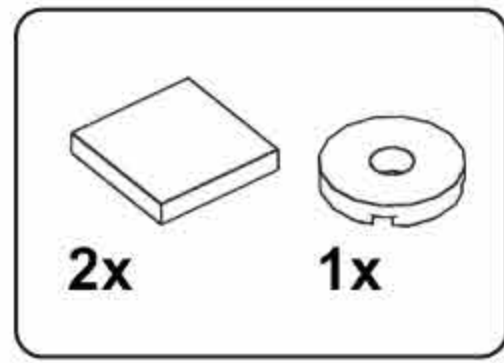
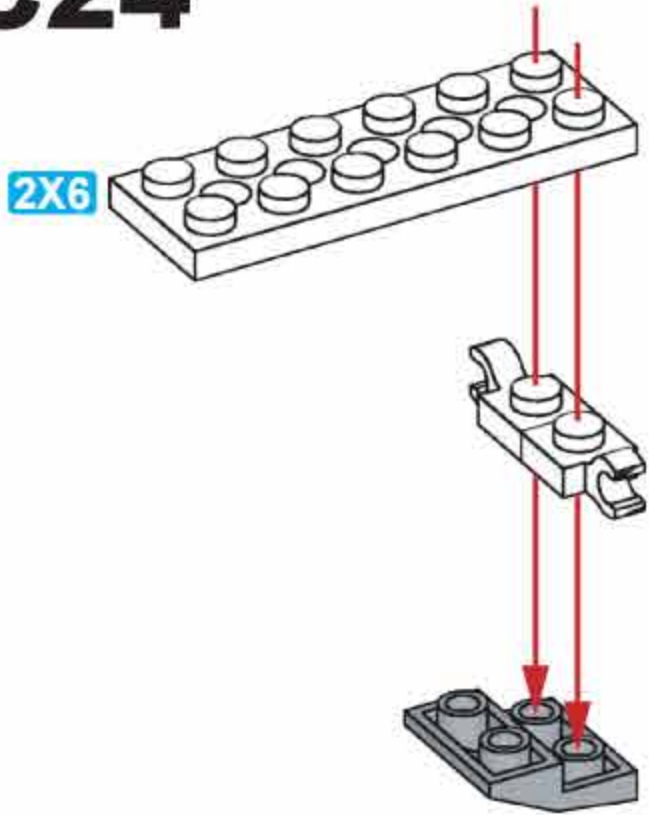


# C23

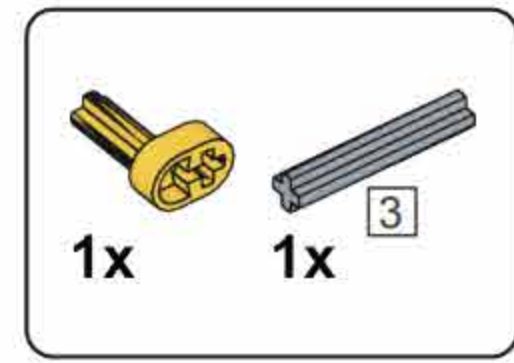
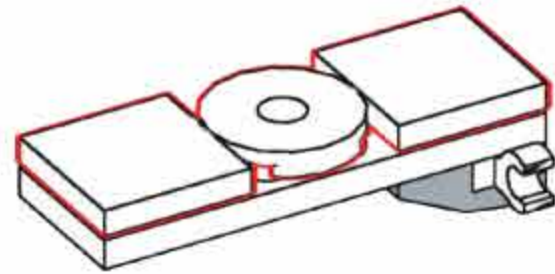




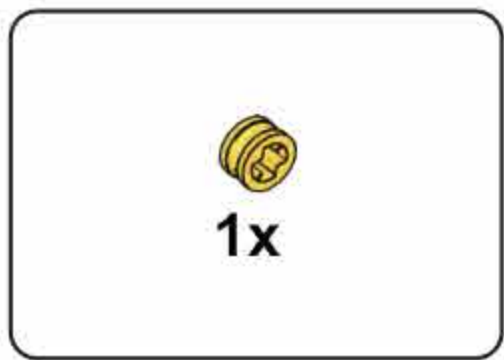
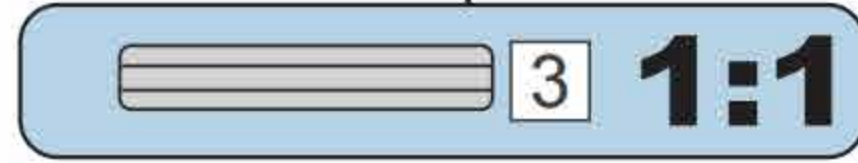
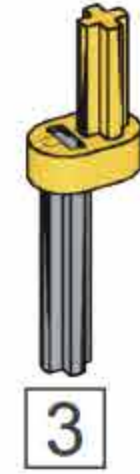
**C24**



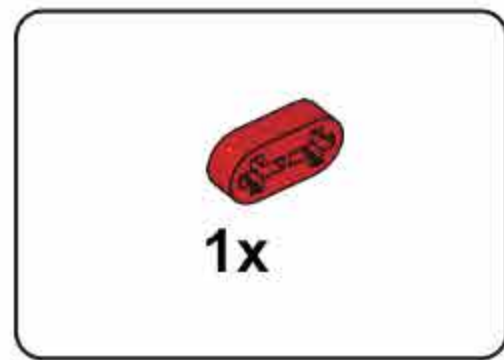
**C25**



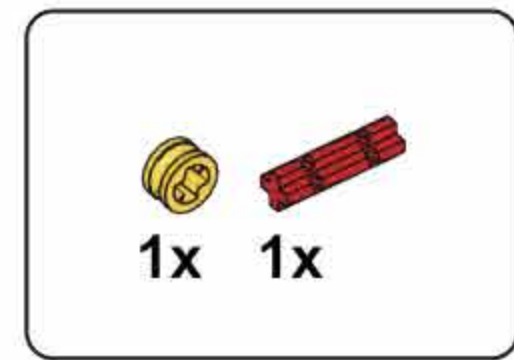
**C26**



**C27**



**C28**



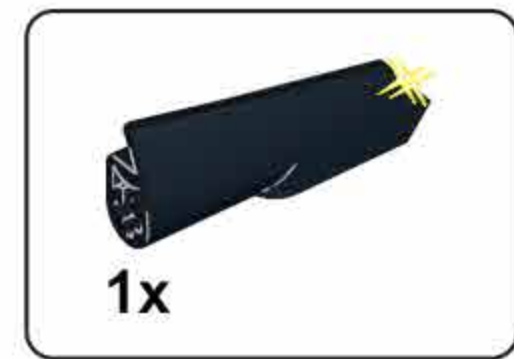
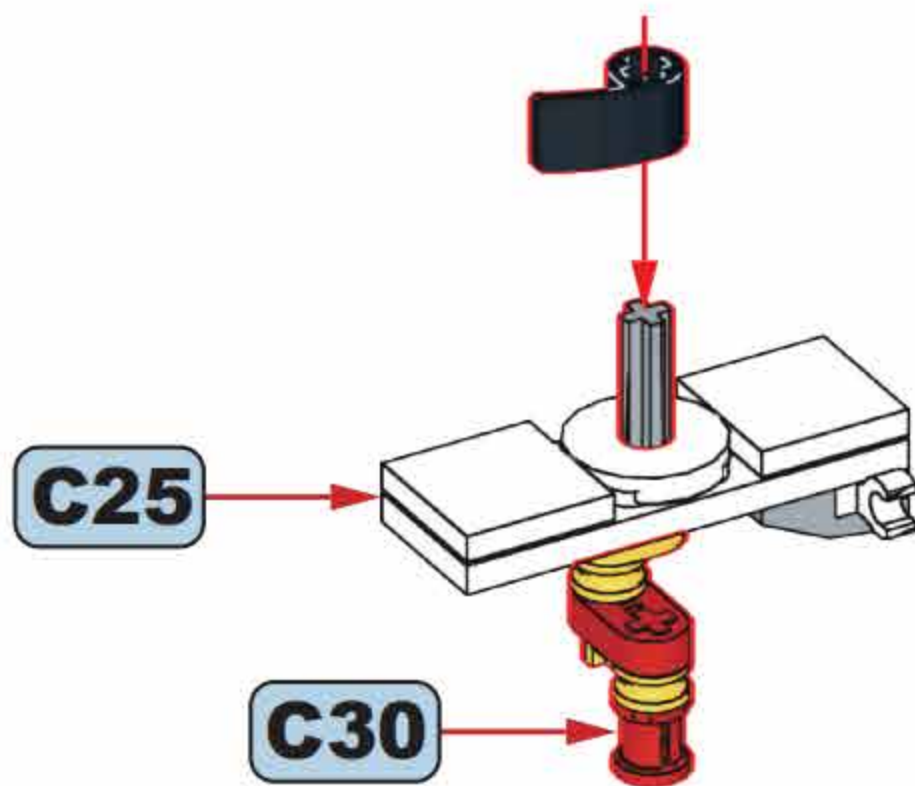
**C29**



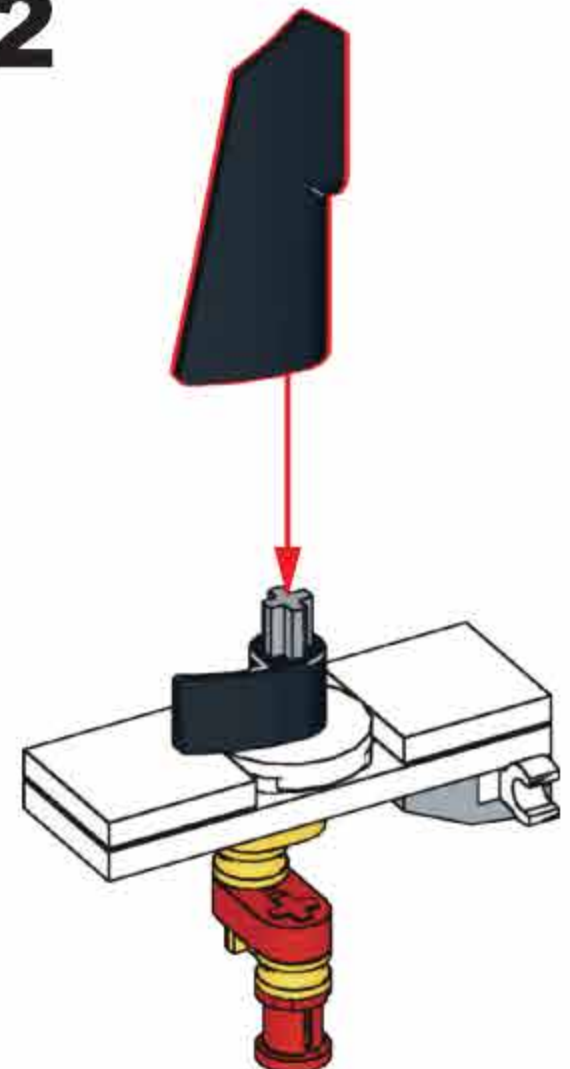
**C30**



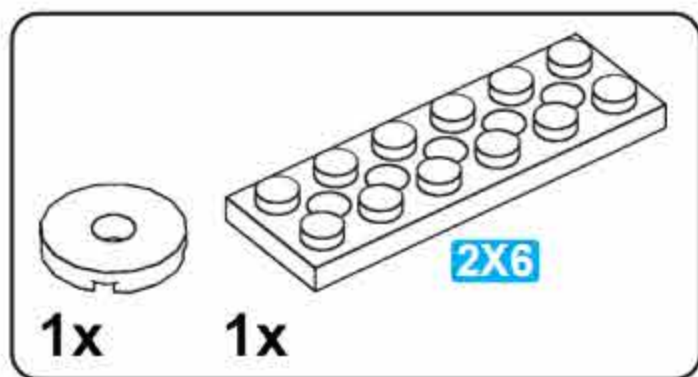
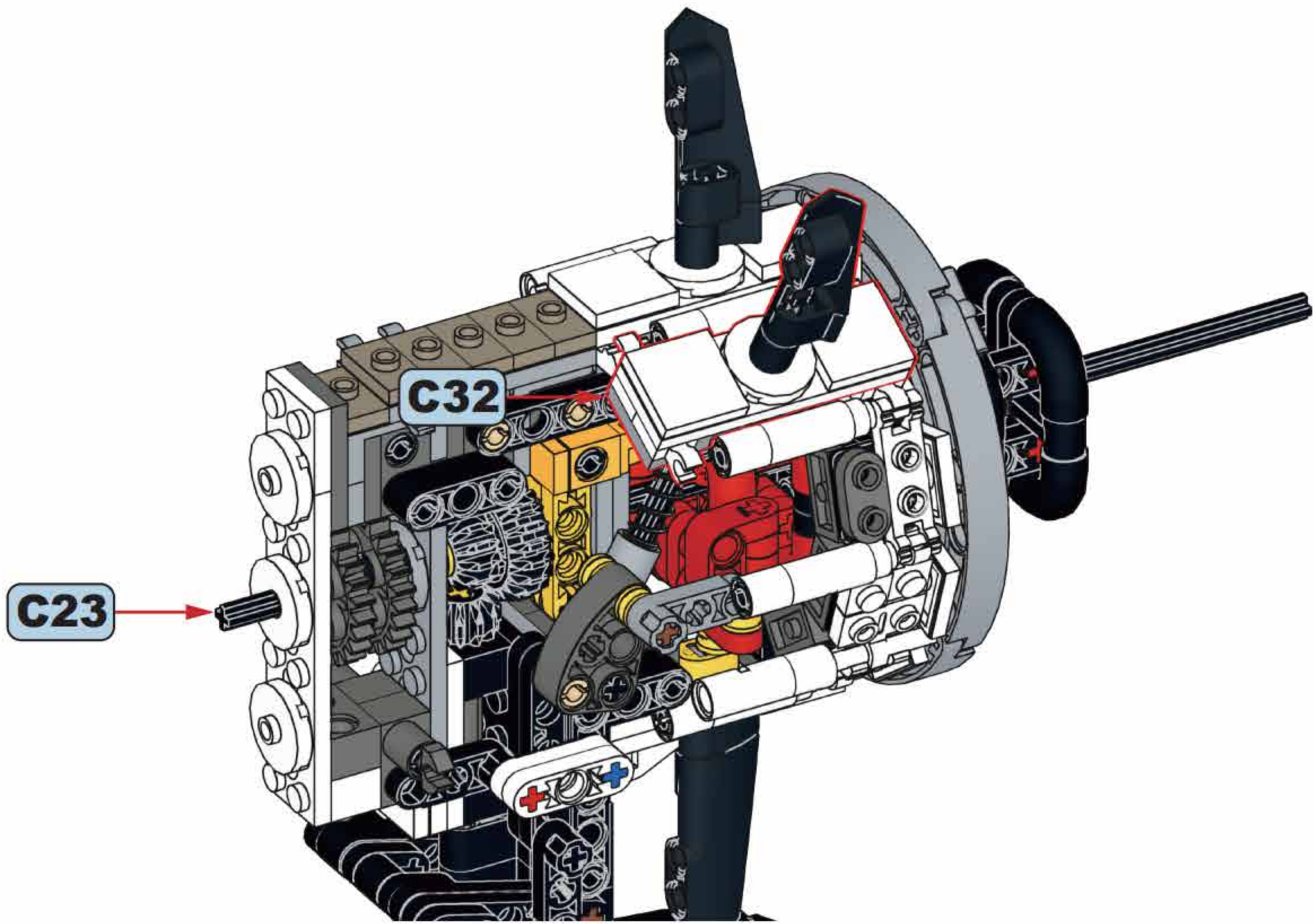
**C31**



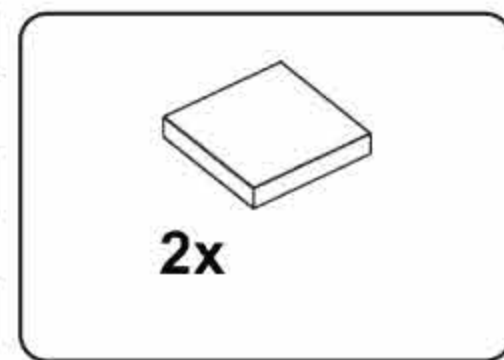
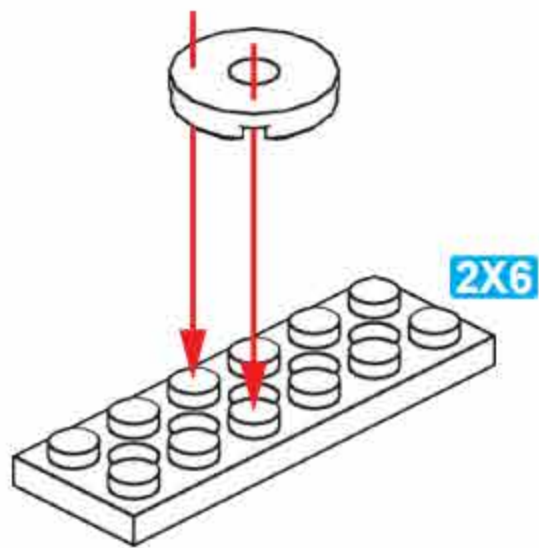
**C32**



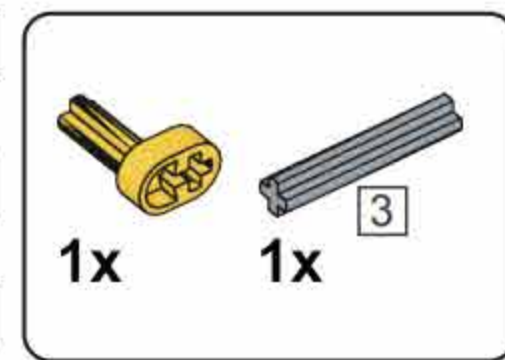
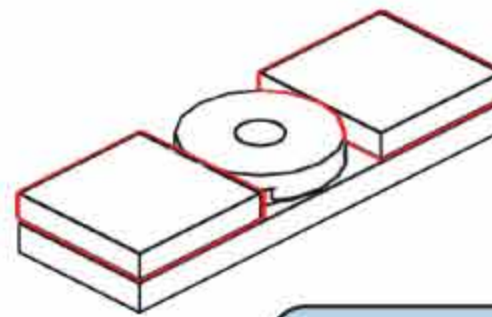
# C33



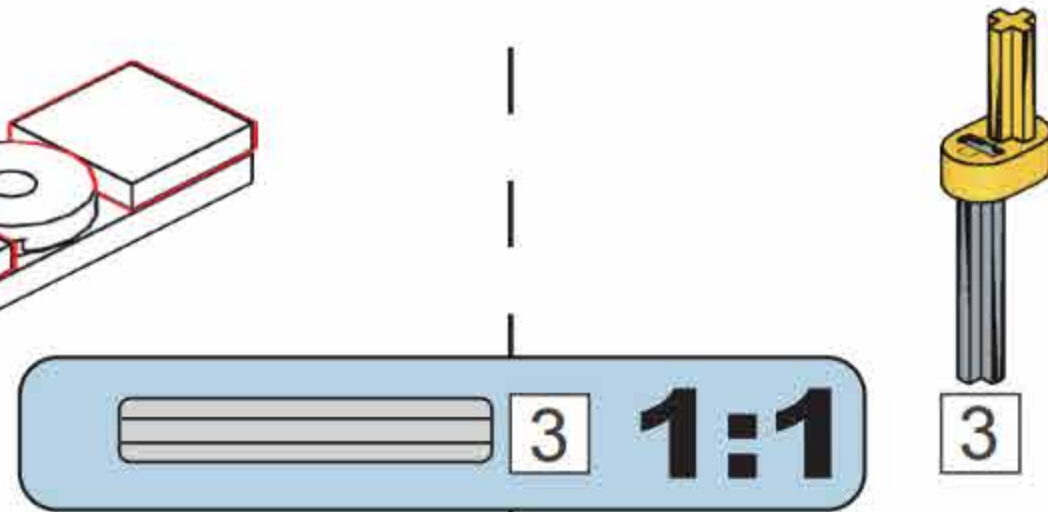
## C34



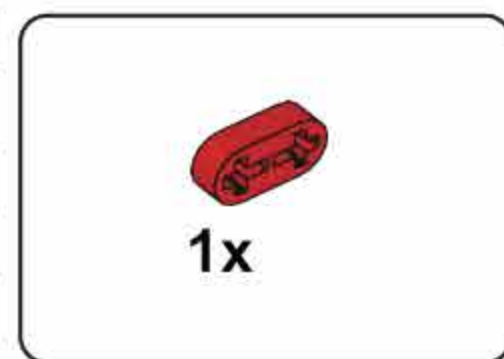
## C35



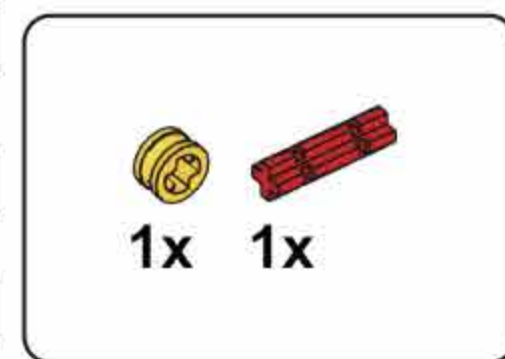
## C36



## C37

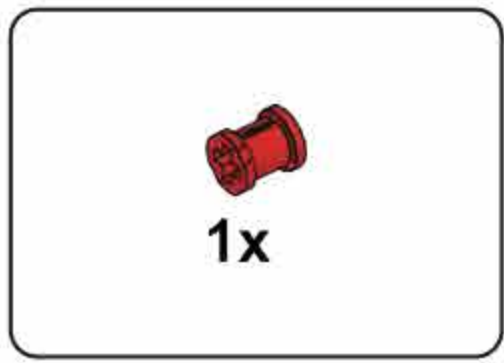


## C38



## C39

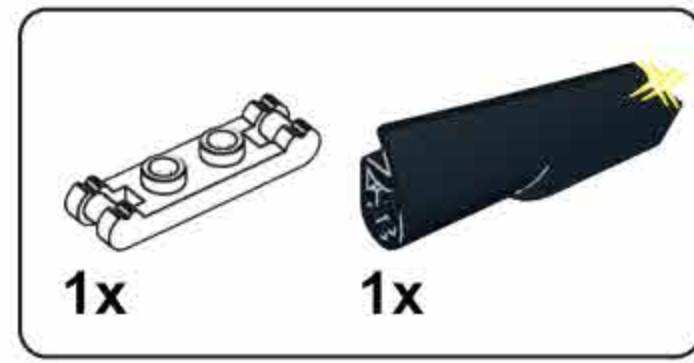
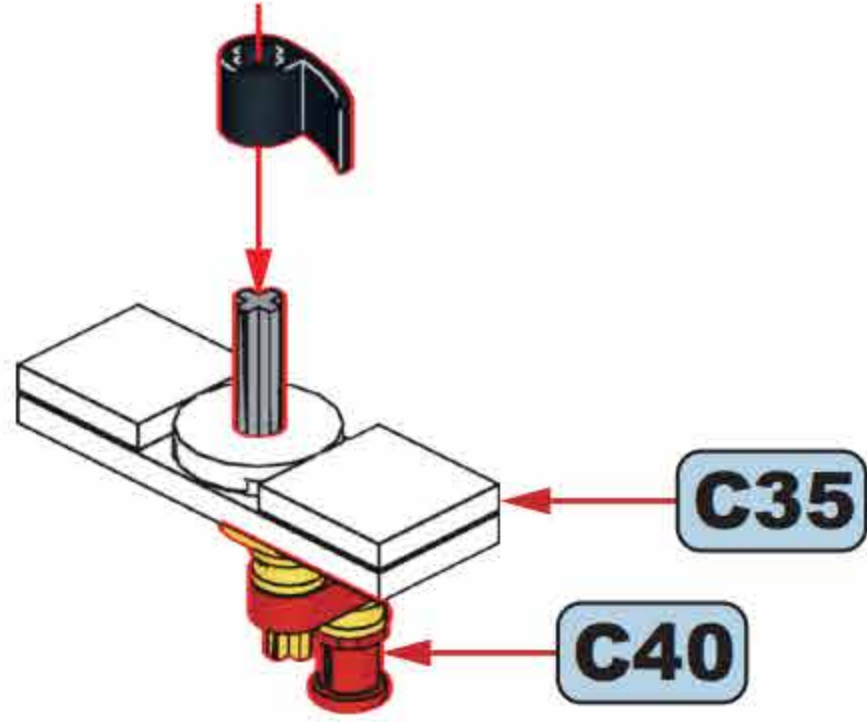




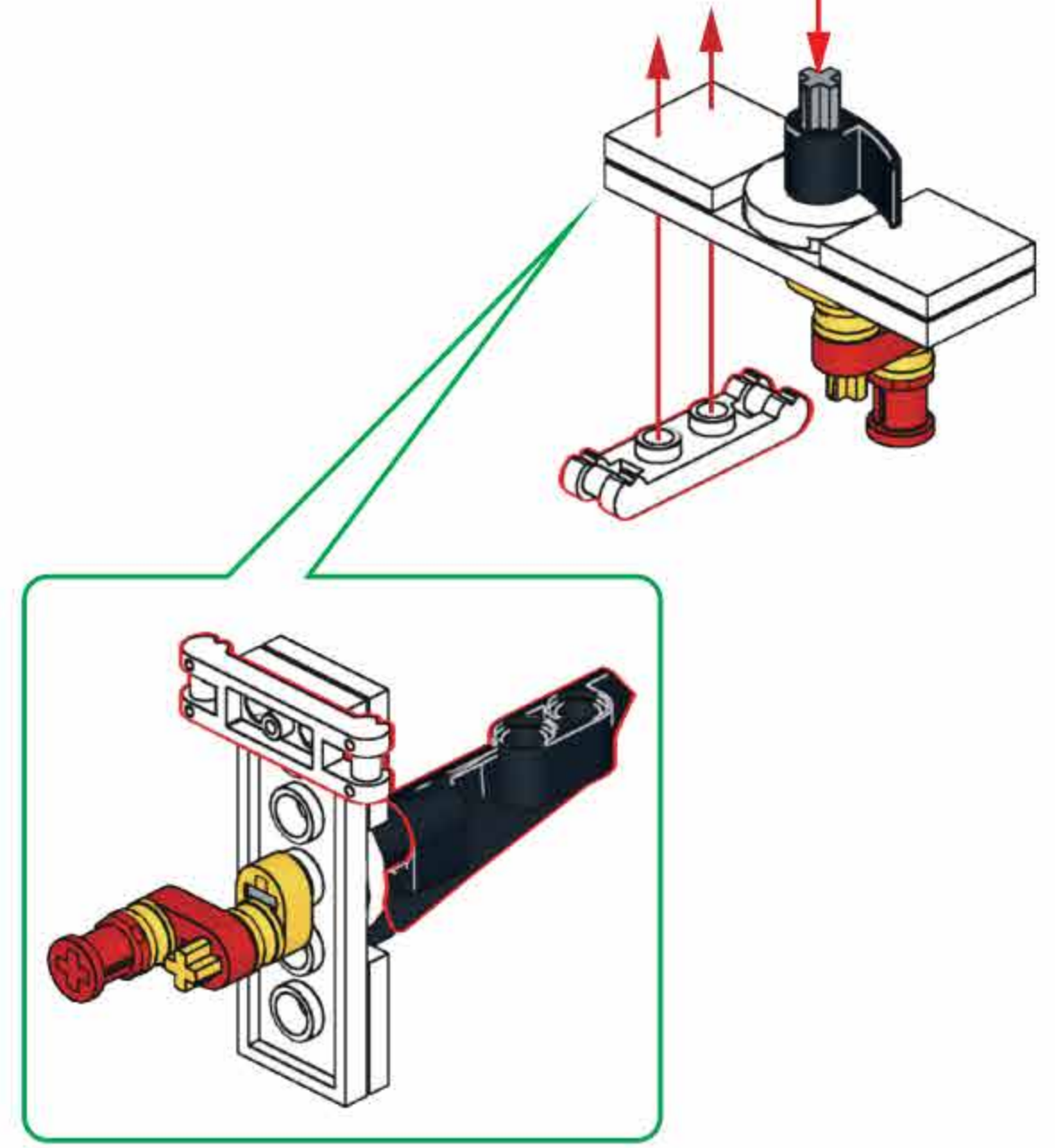
**C40**



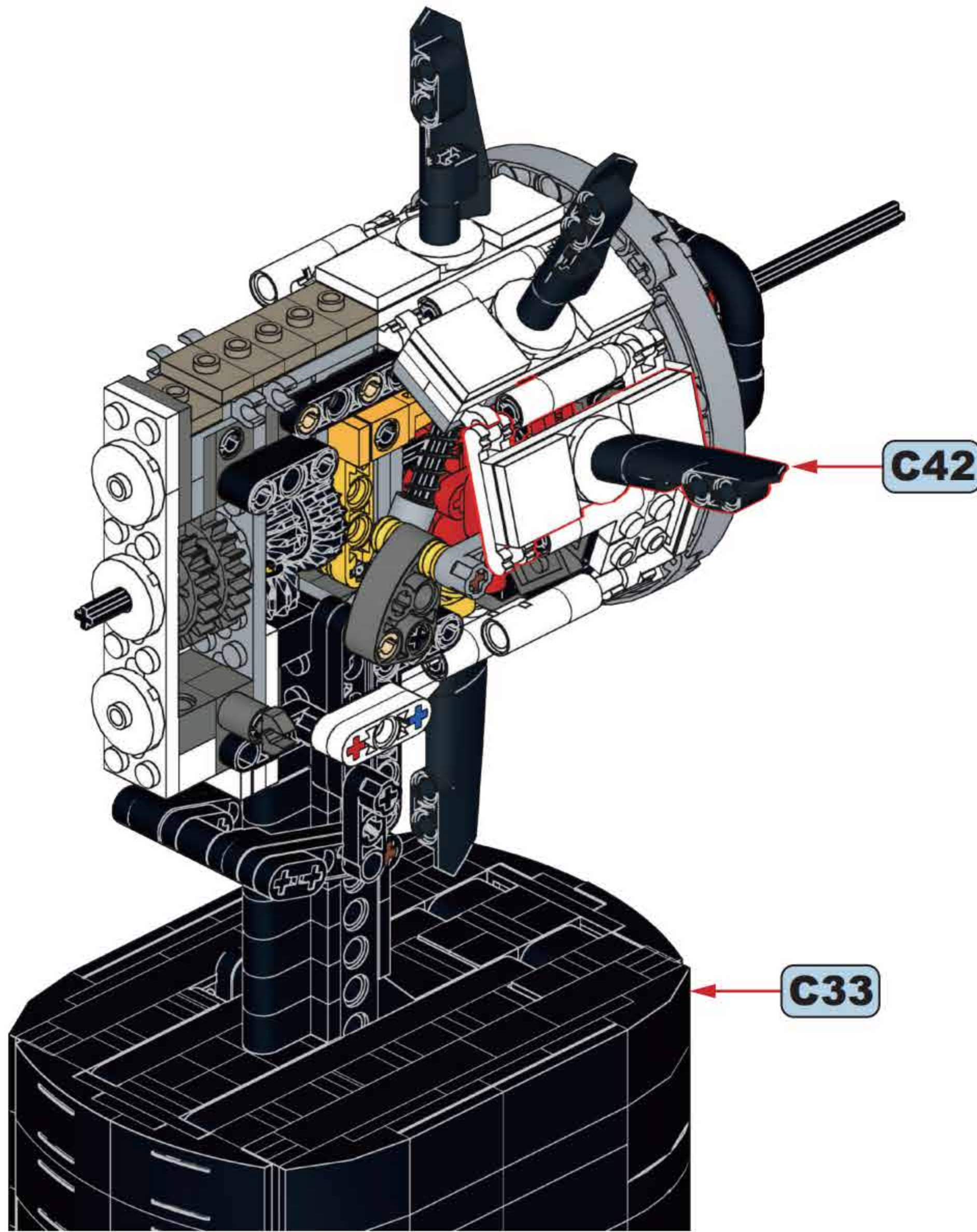
**C41**

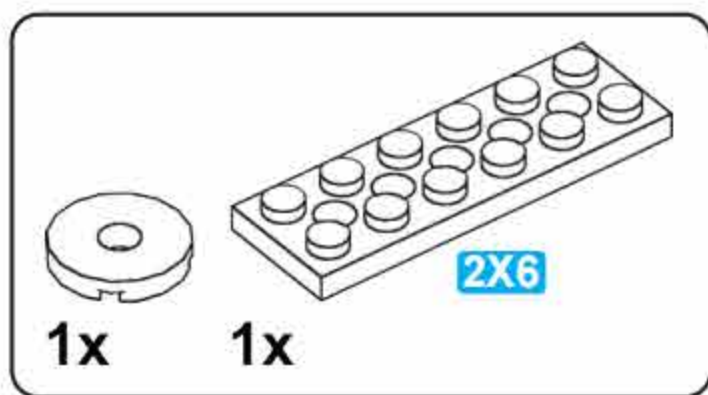


**C42**

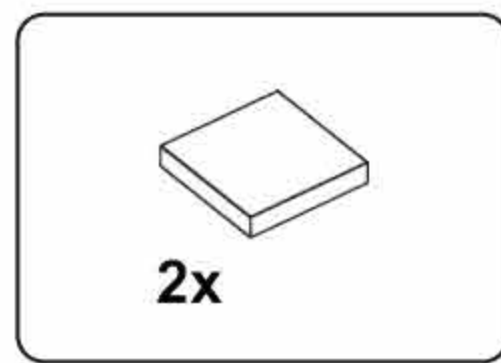
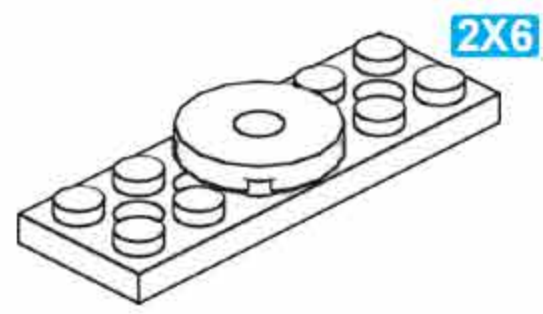


**C43**

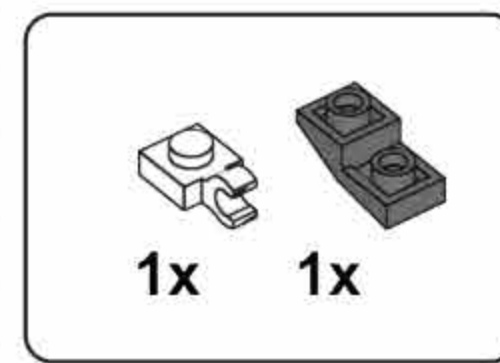
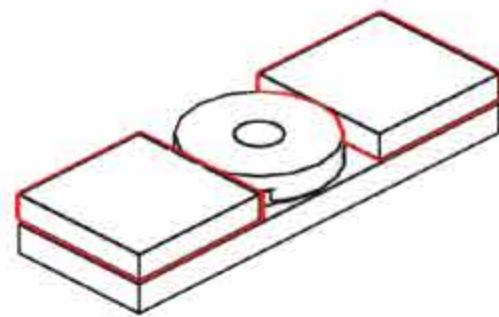




**C44**



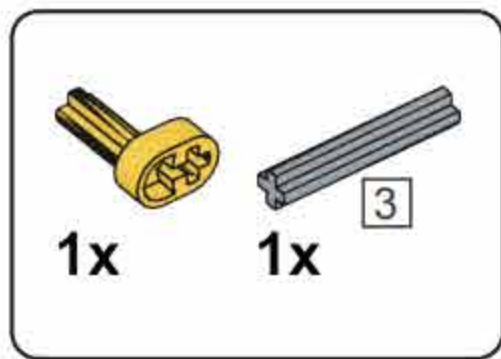
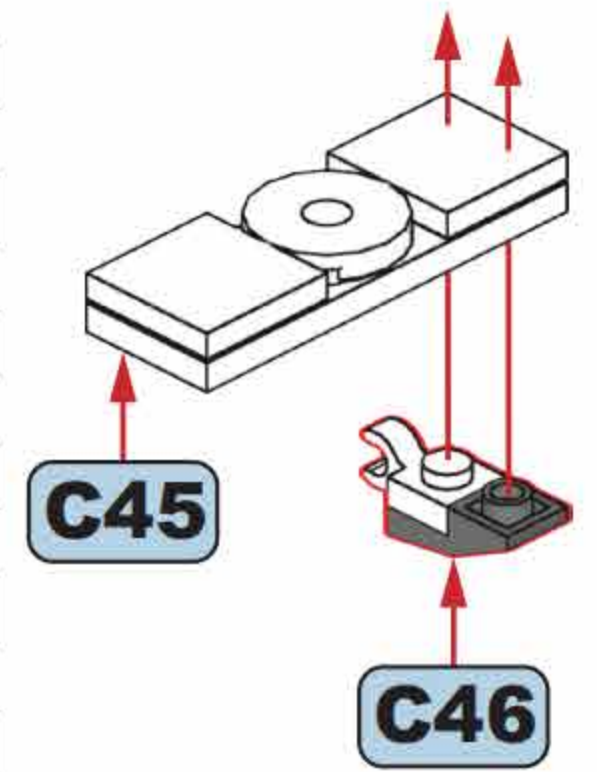
**C45**



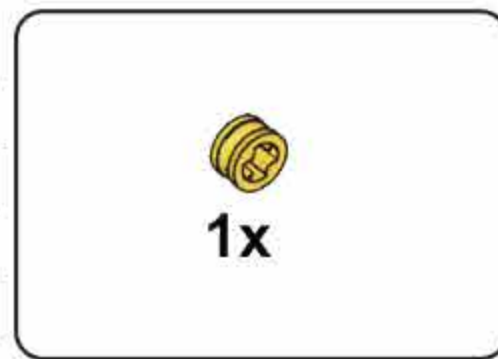
**C46**



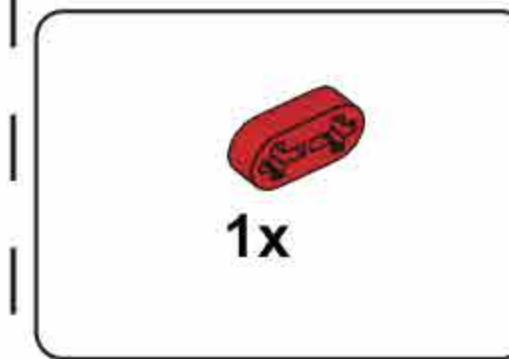
**C47**



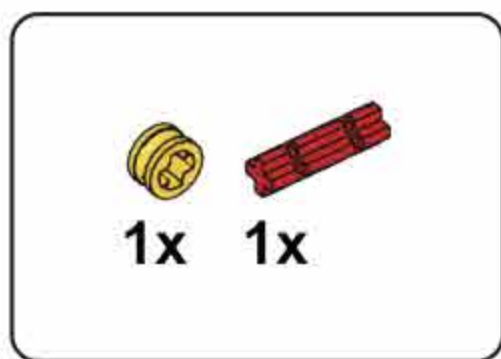
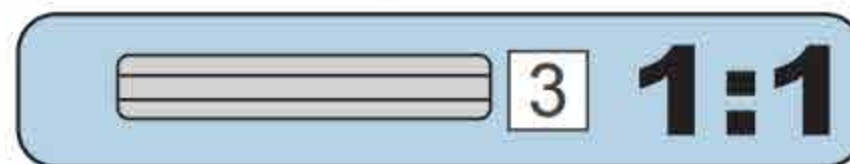
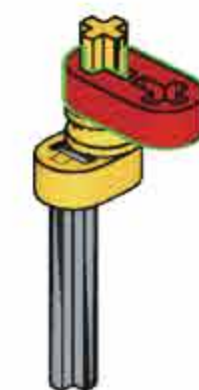
**C48**



**C49**



**C50**



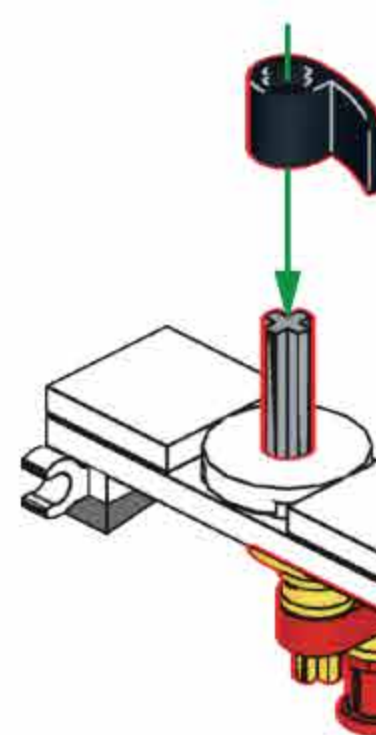
**C51**



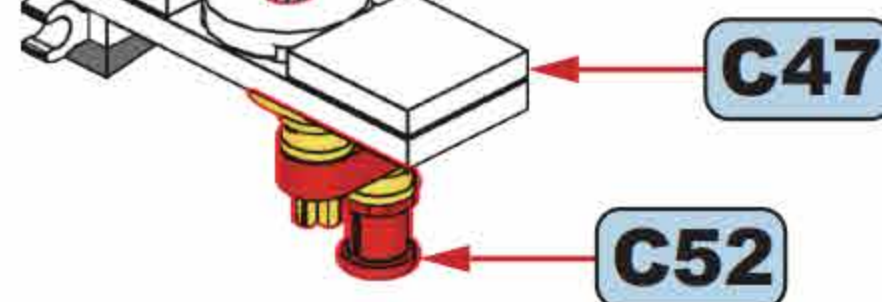
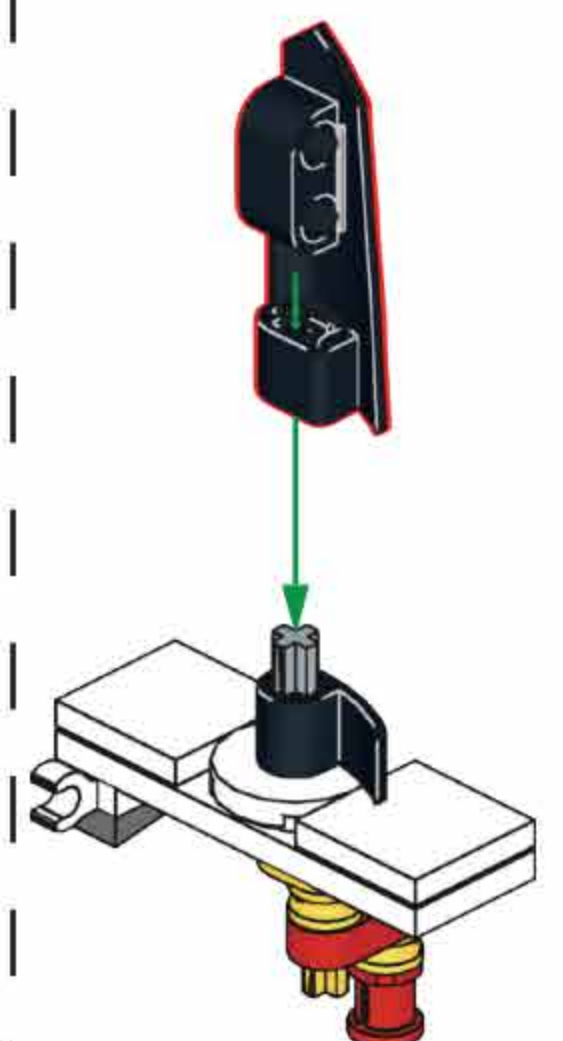
**C52**



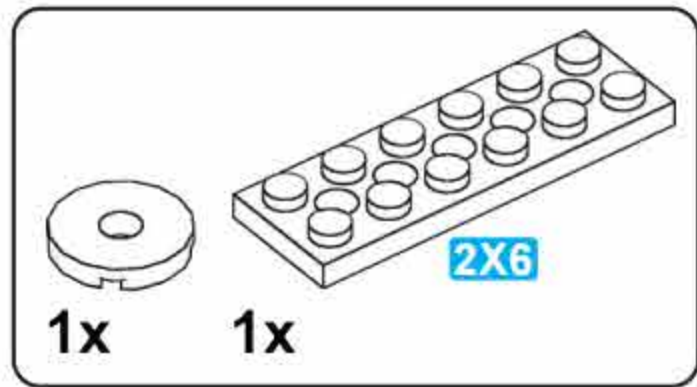
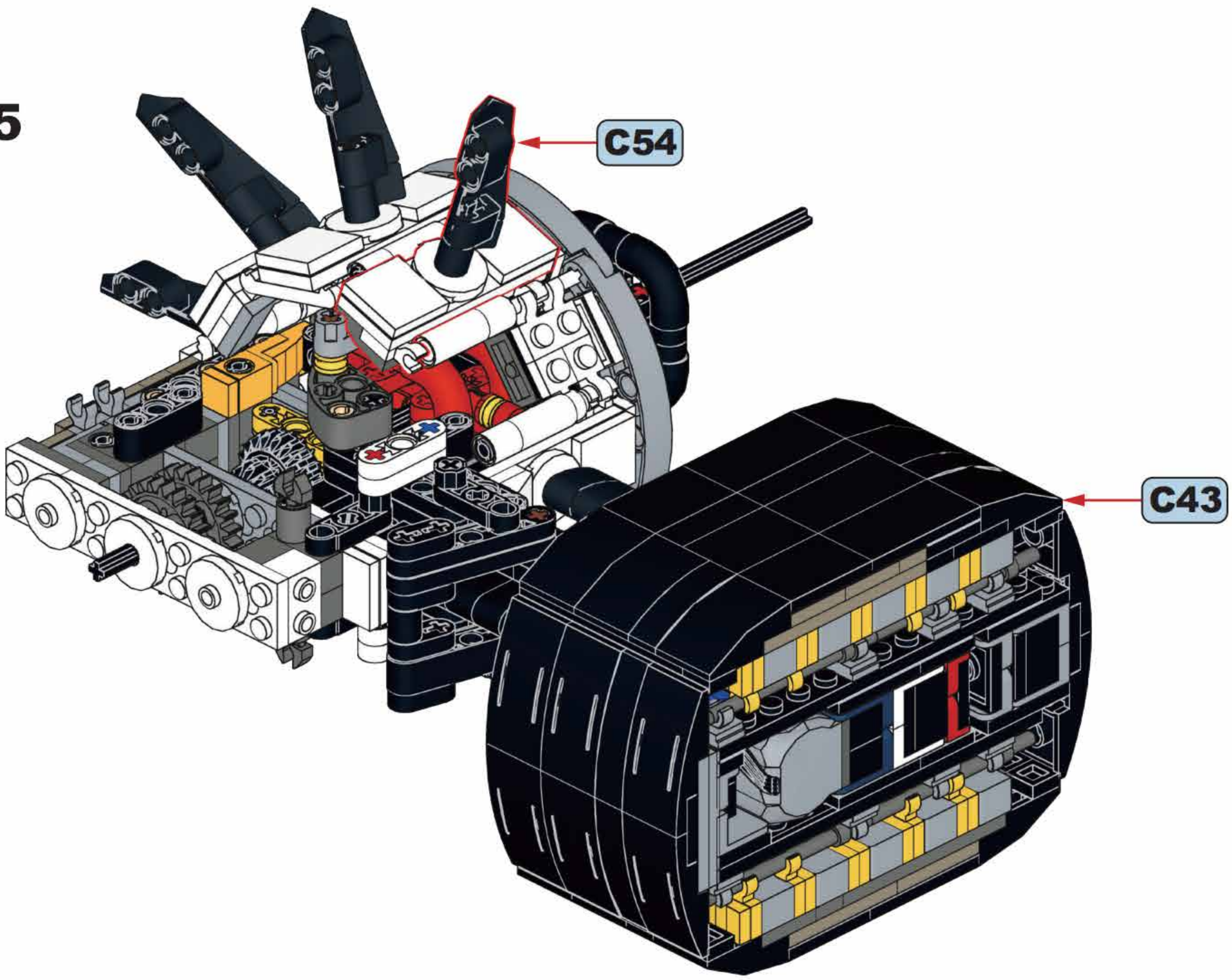
**C53**



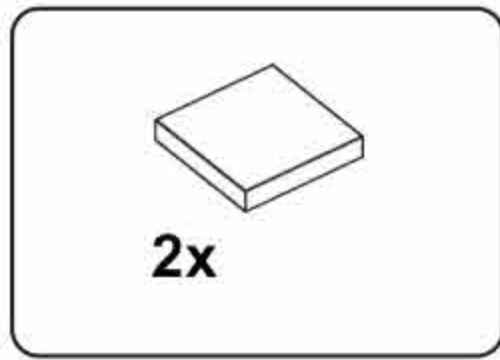
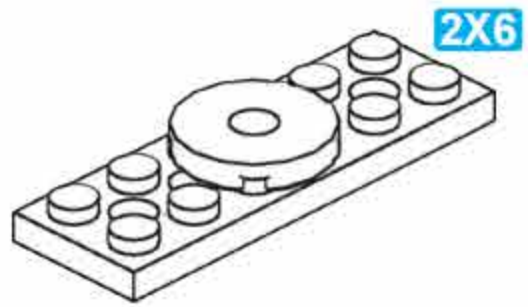
**C54**



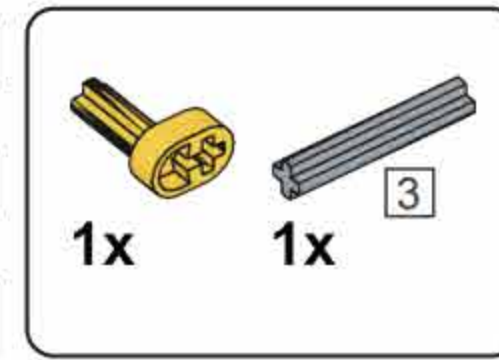
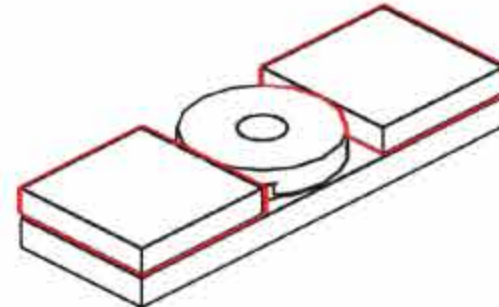
# C55



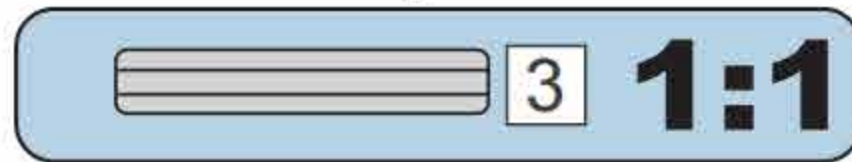
# C56



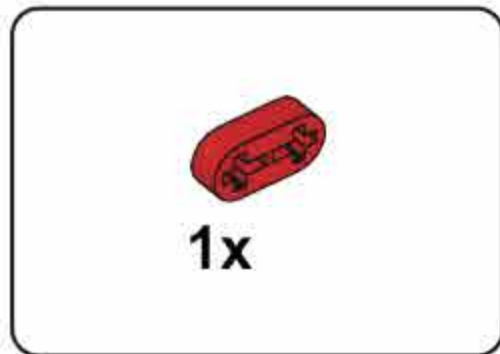
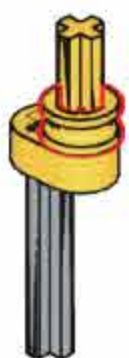
# C57



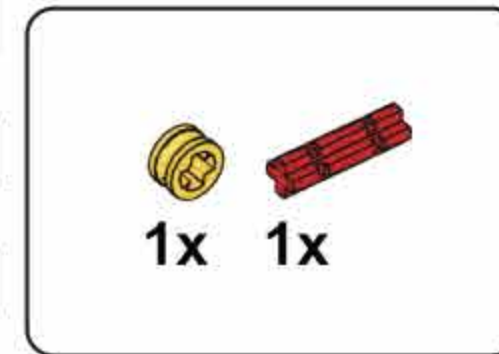
# C58



# C59



# C60



# C61

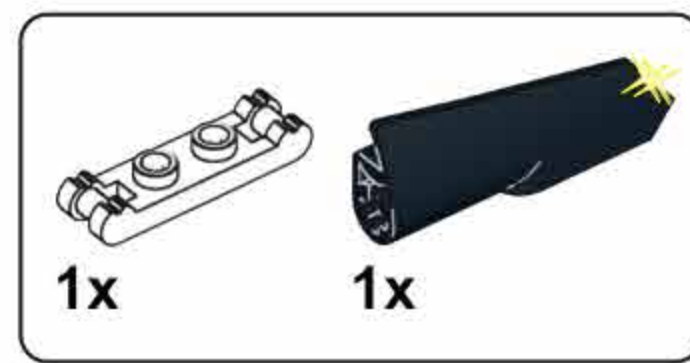
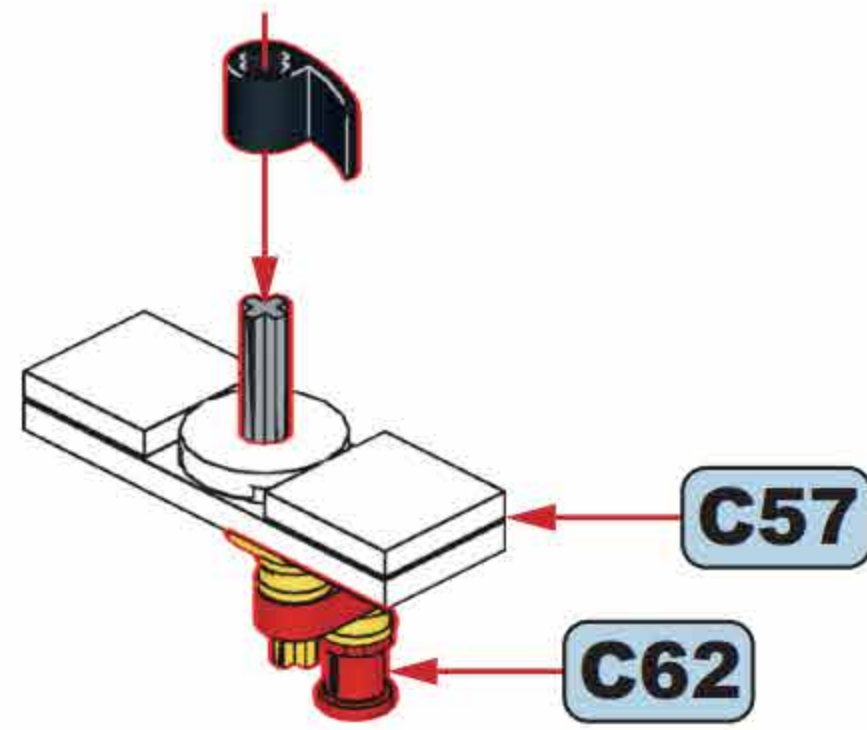




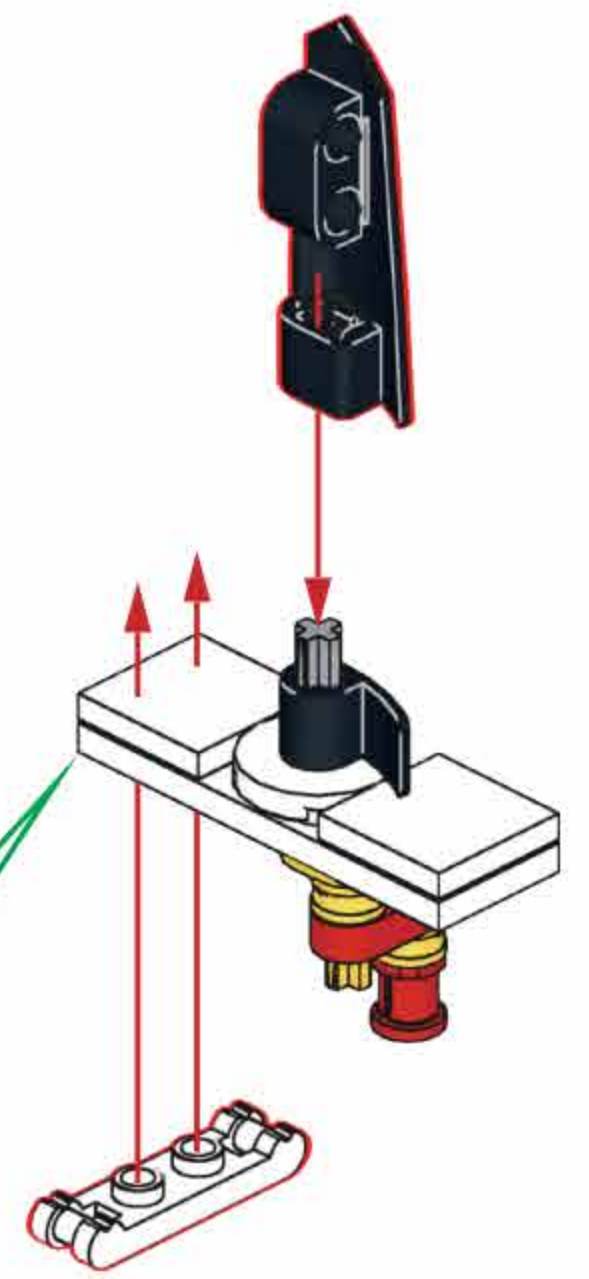
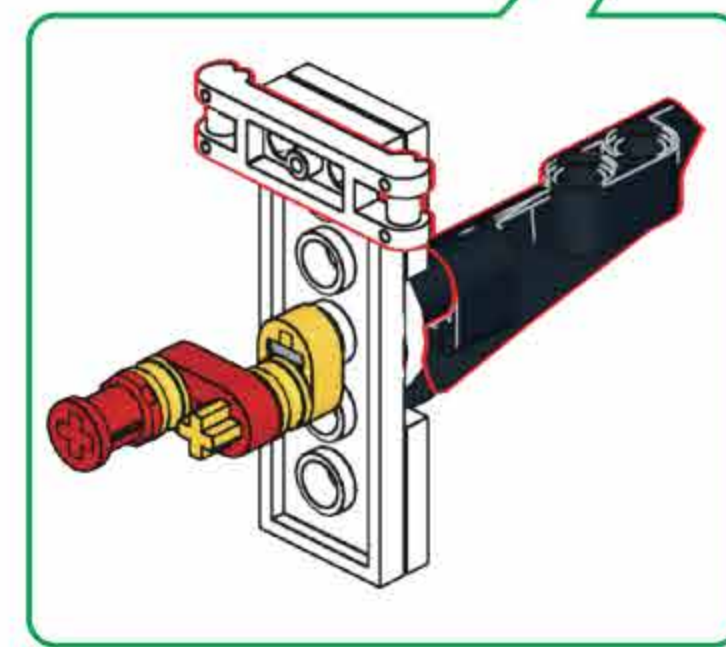
**C62**



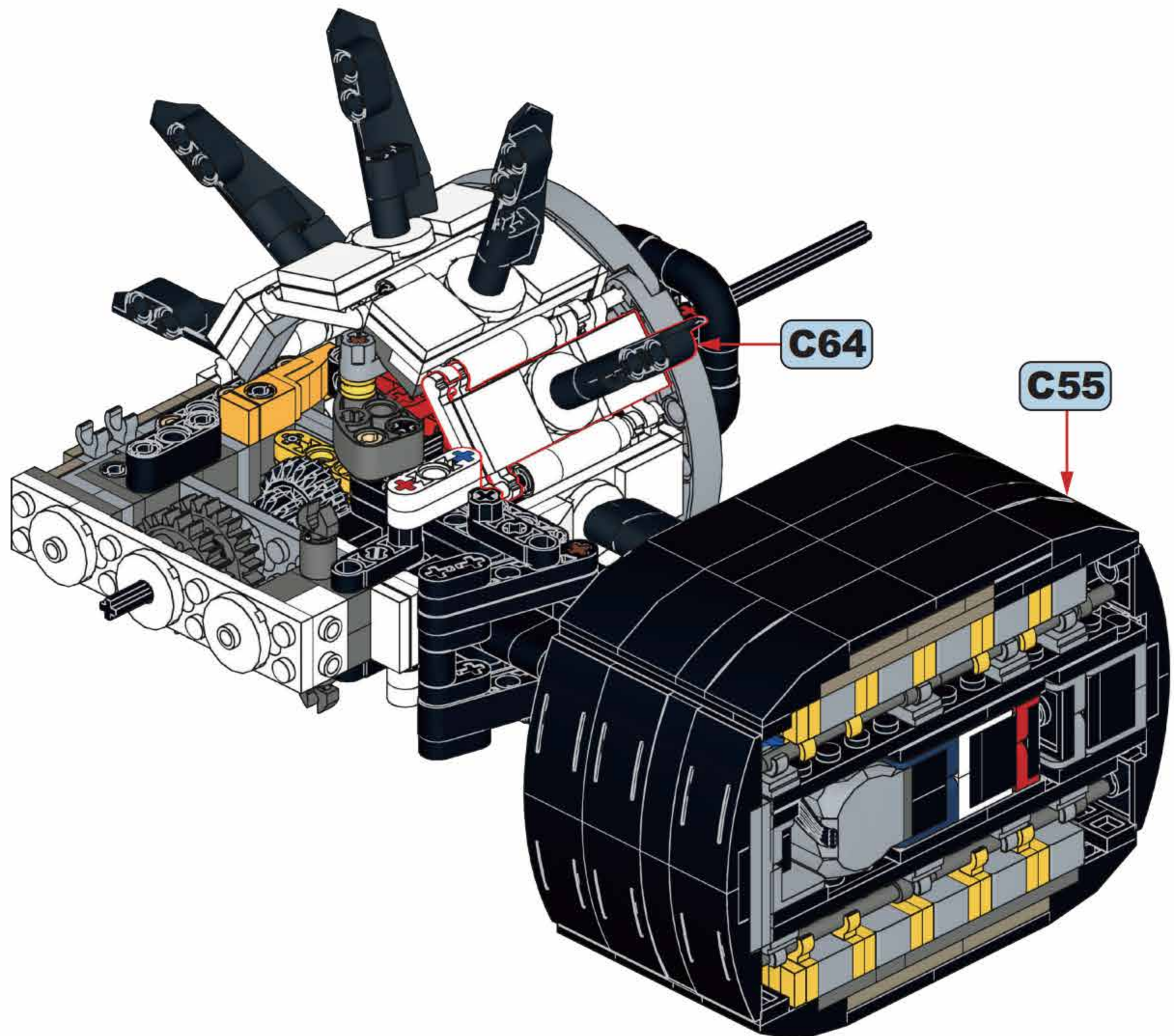
**C63**

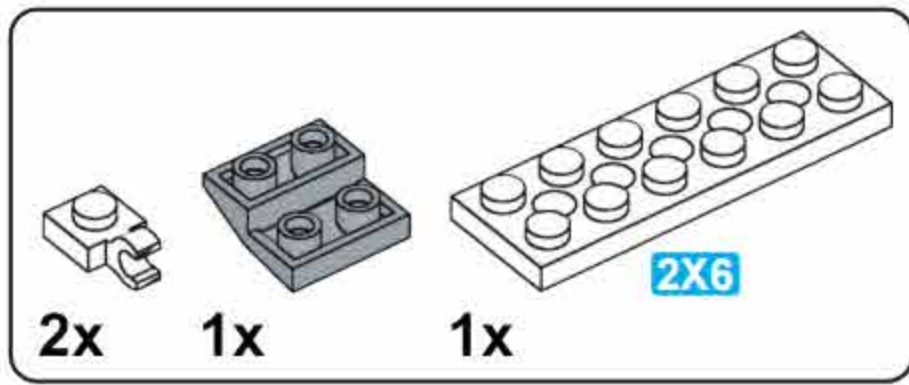


**C64**

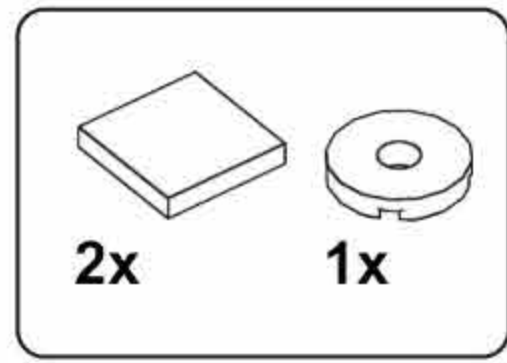
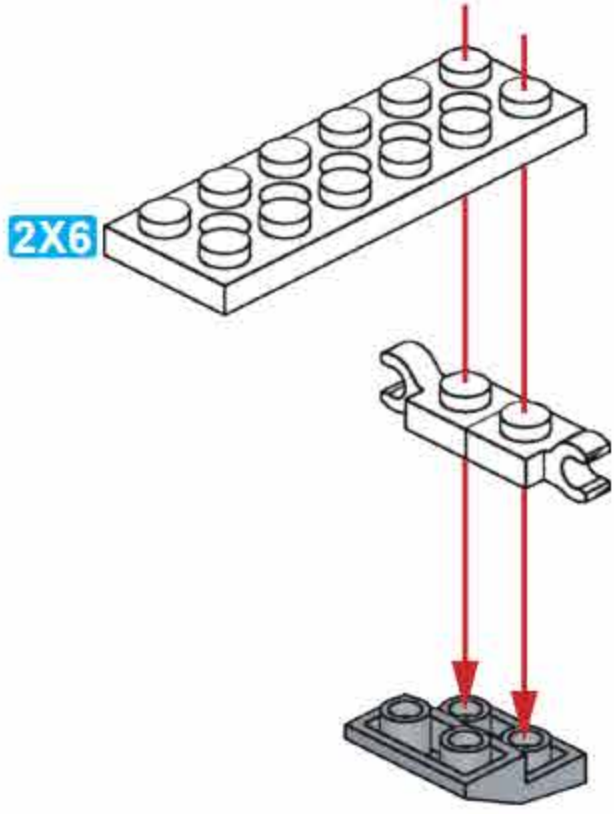


**C65**

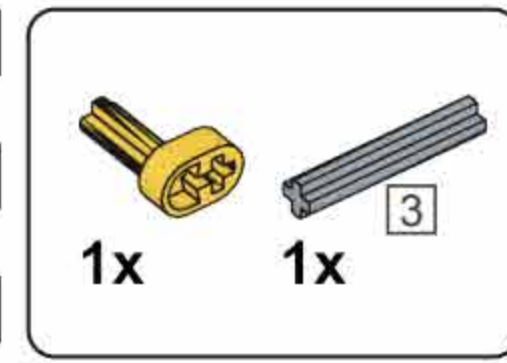
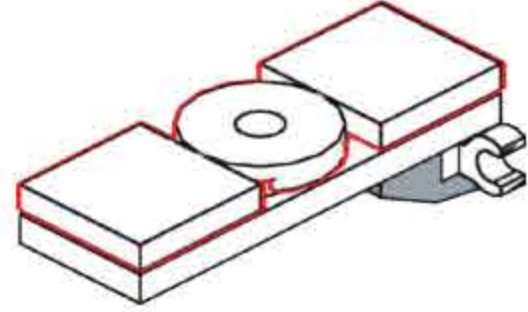




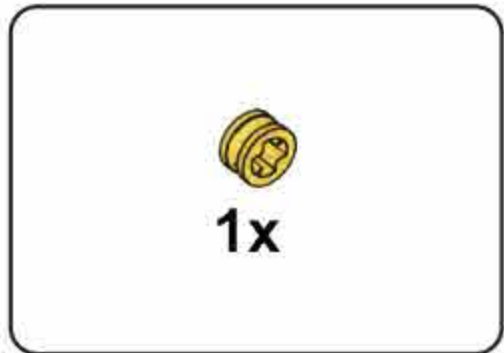
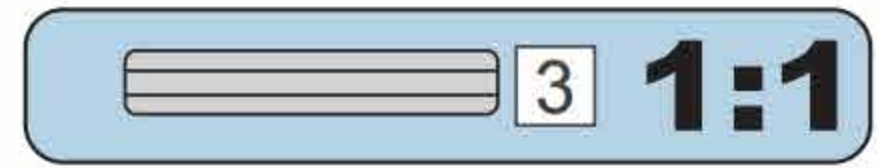
**C66**



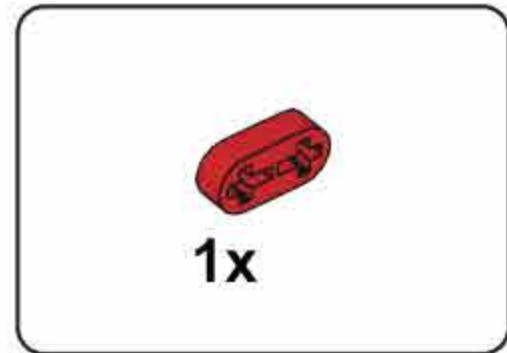
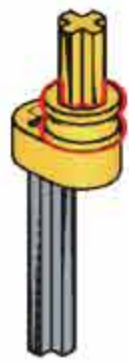
**C67**



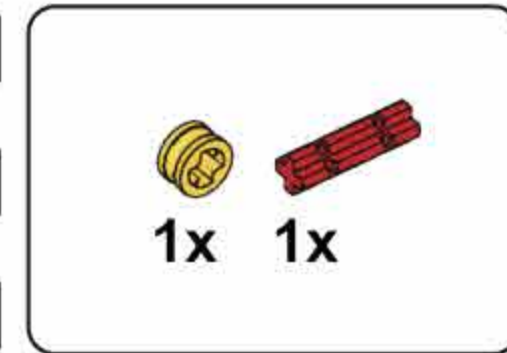
**C68**



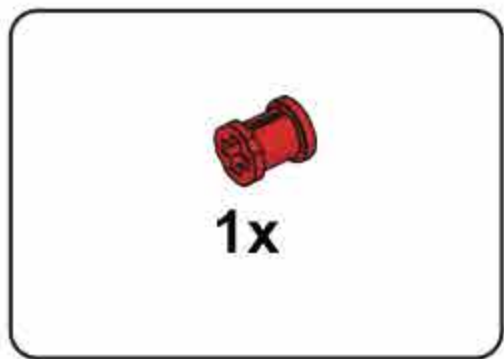
**C69**



**C70**



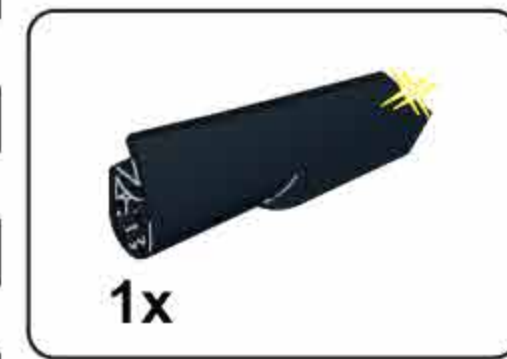
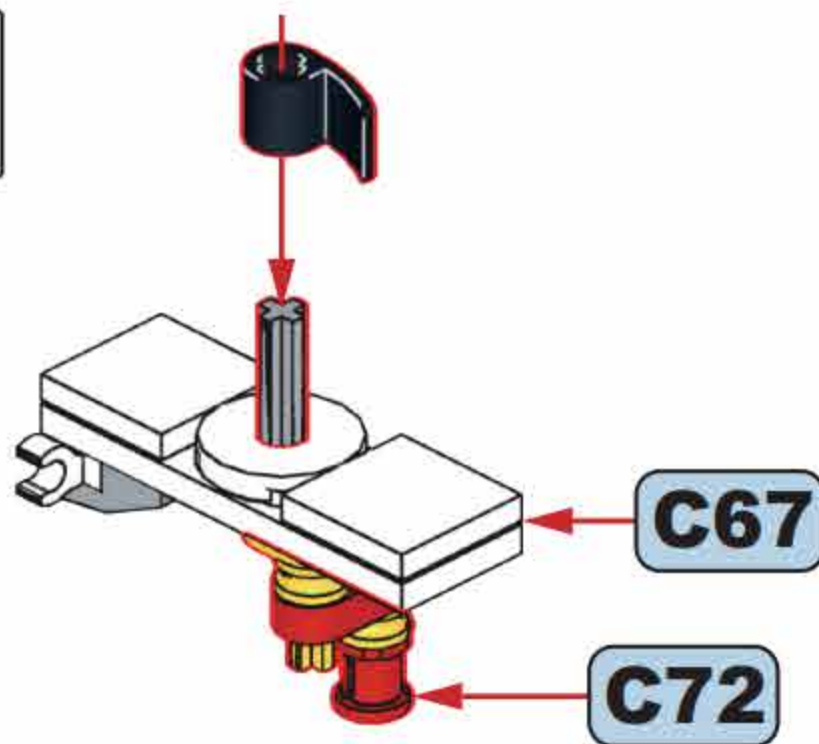
**C71**



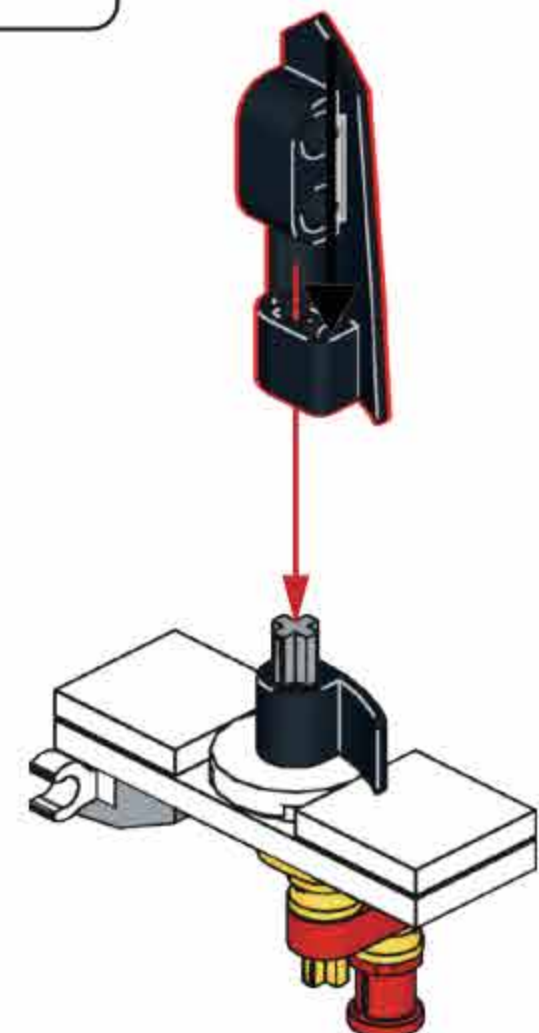
**C72**



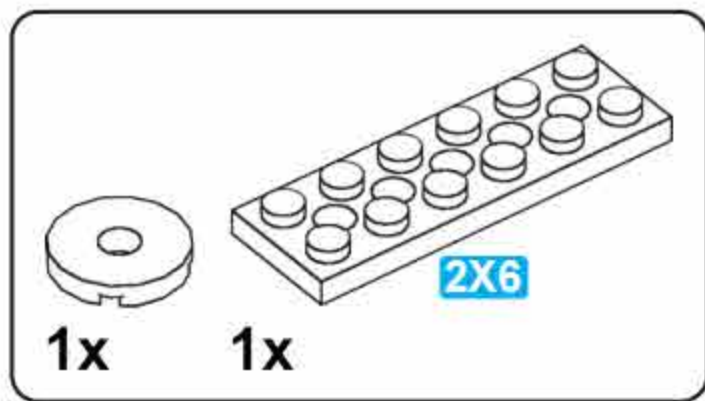
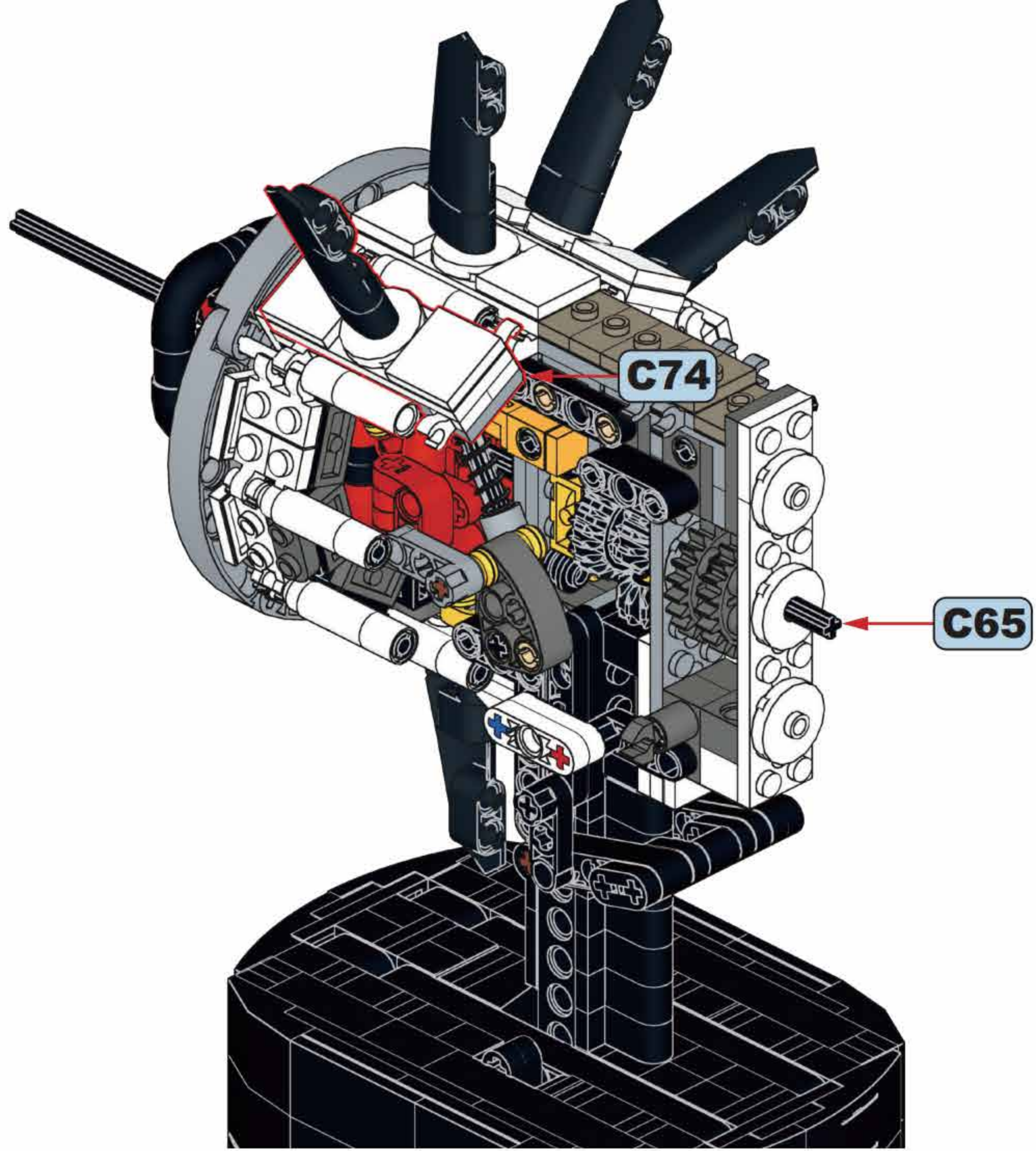
**C73**



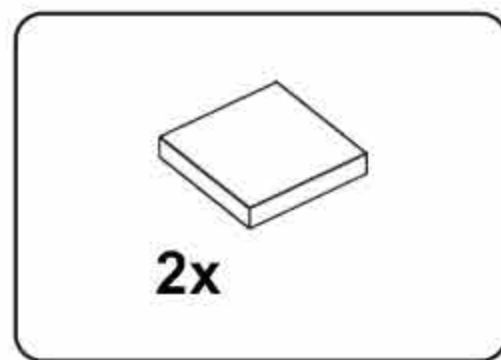
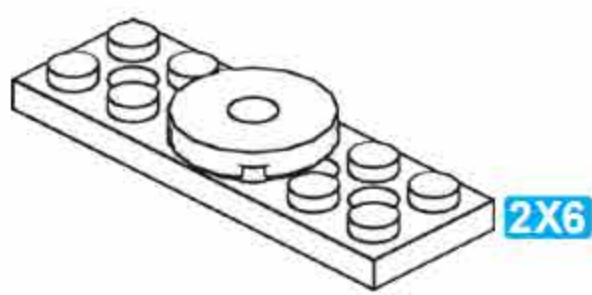
**C74**



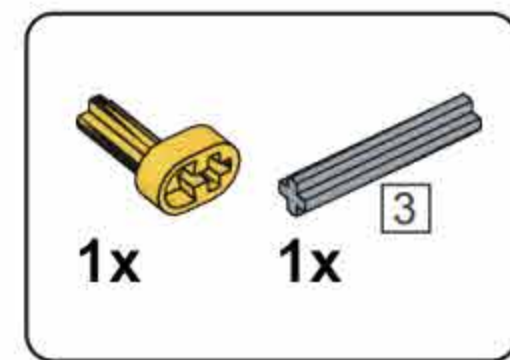
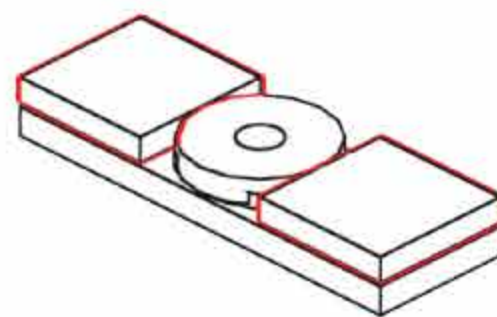
# C75



## C76



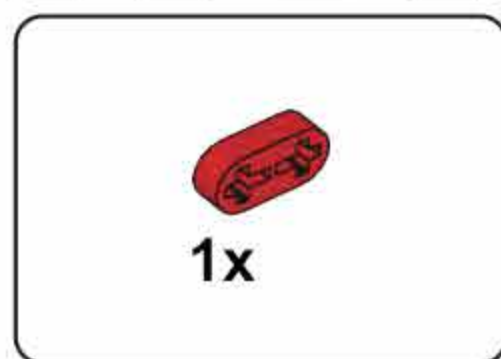
## C77



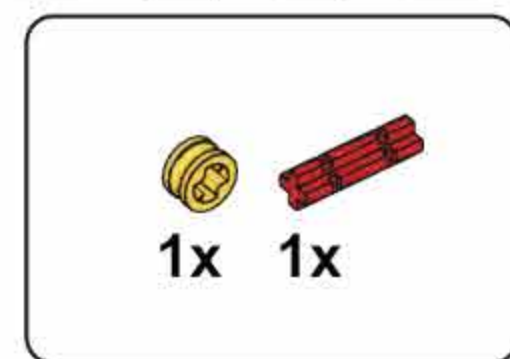
## C78



## C79

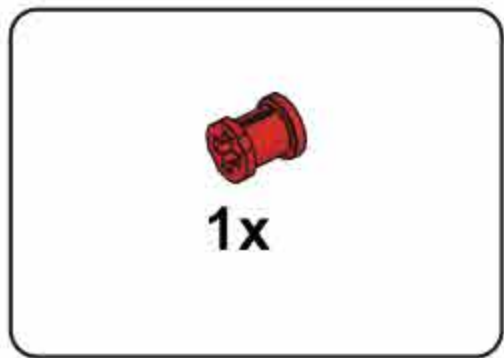


## C80



## C81

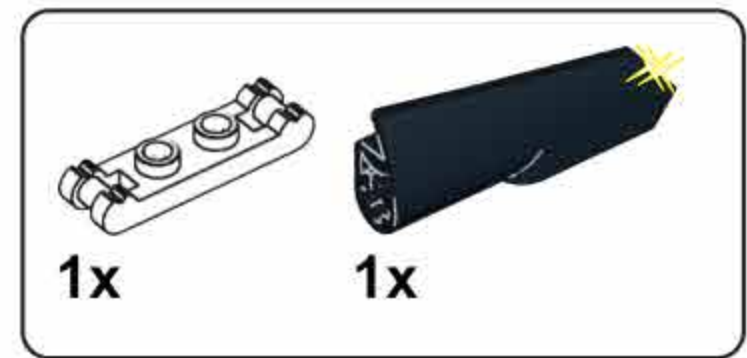
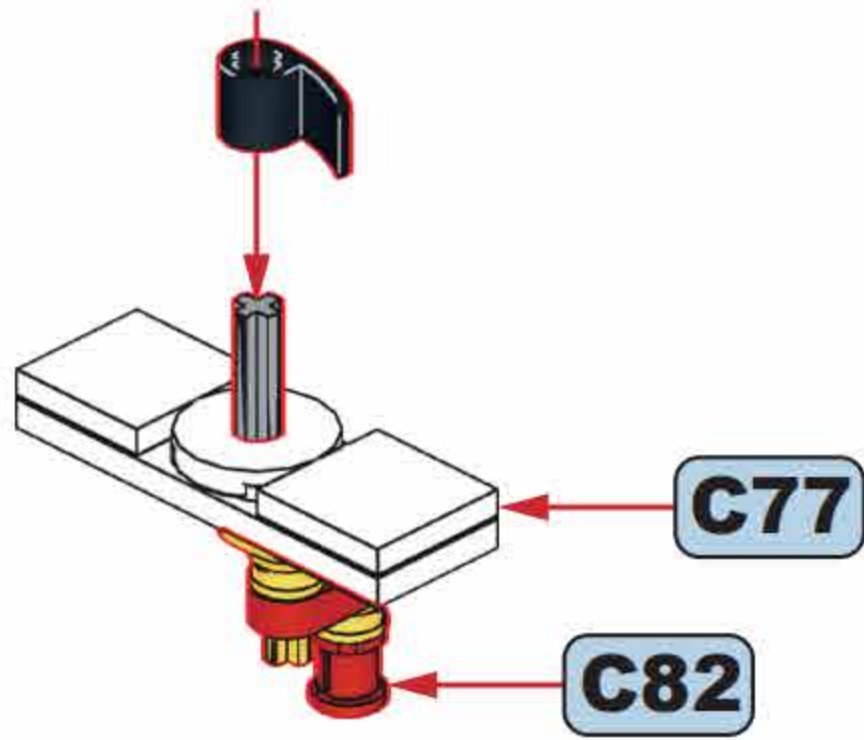




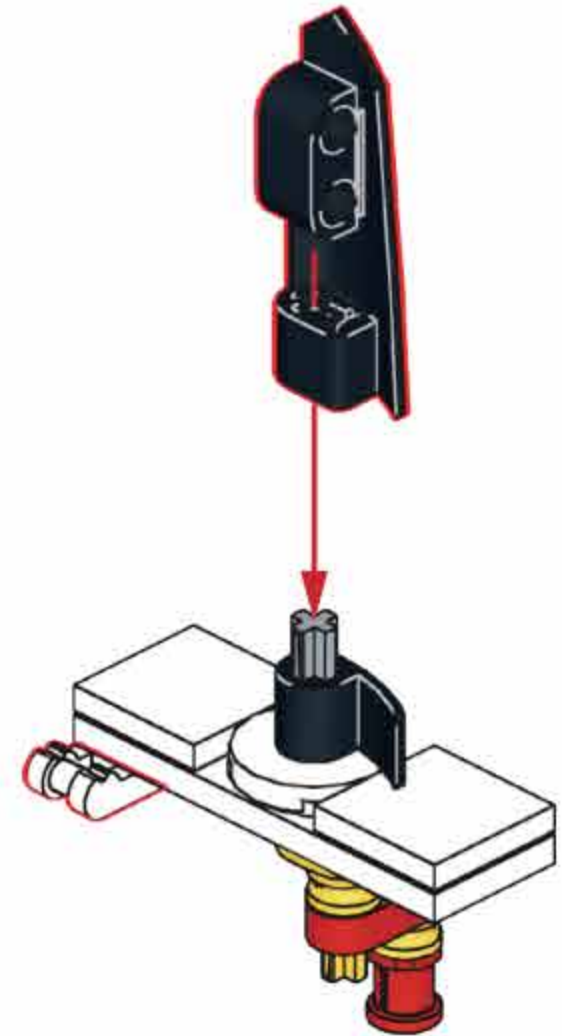
**C82**



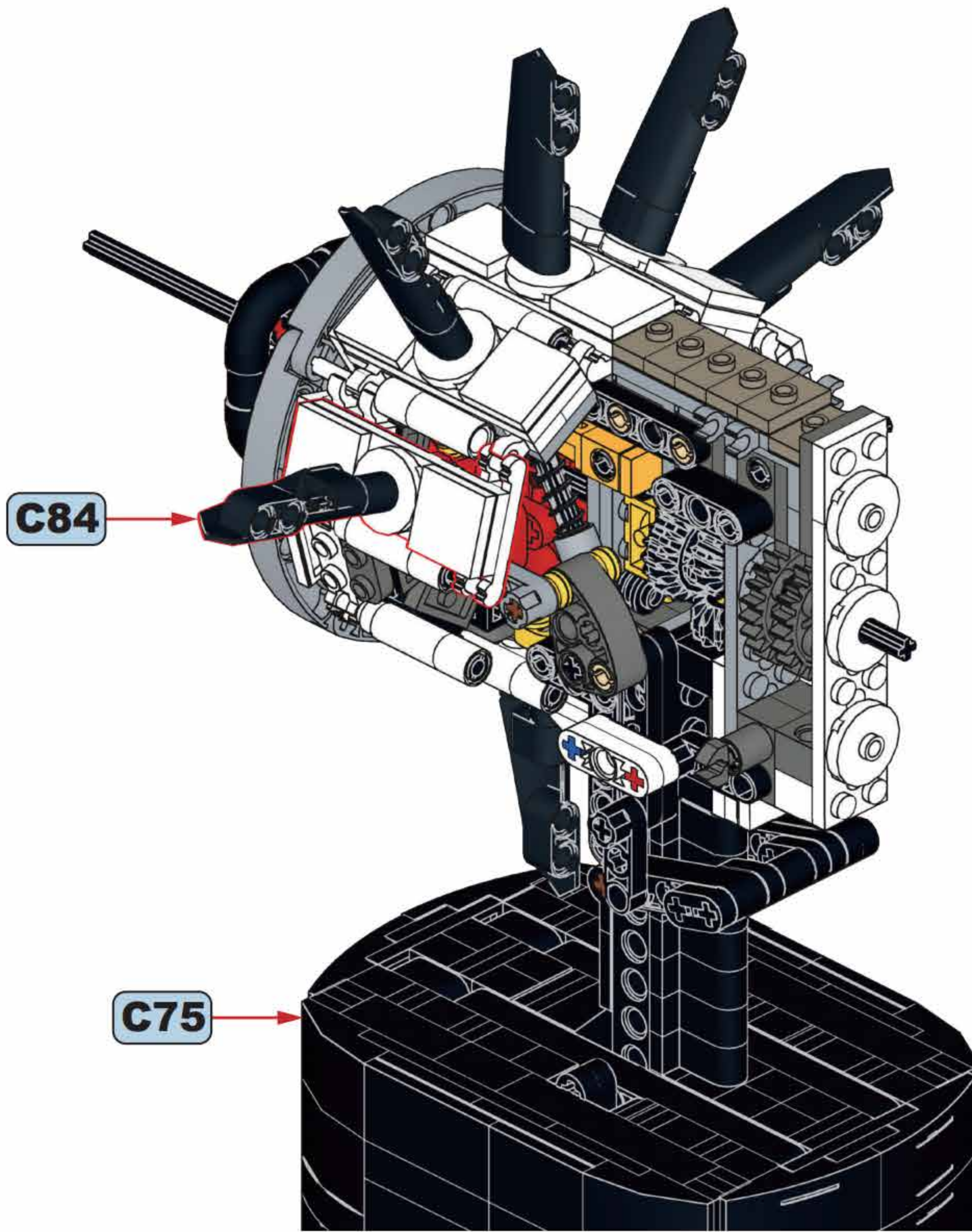
**C83**

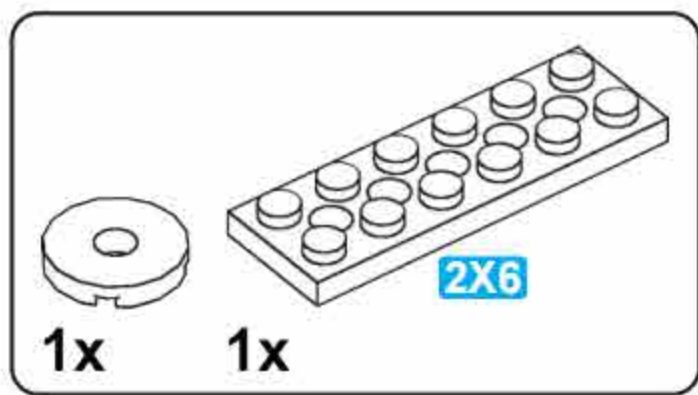


**C84**

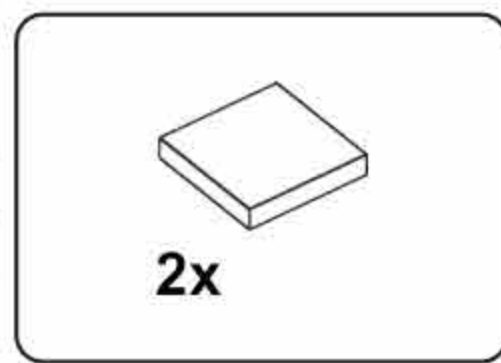
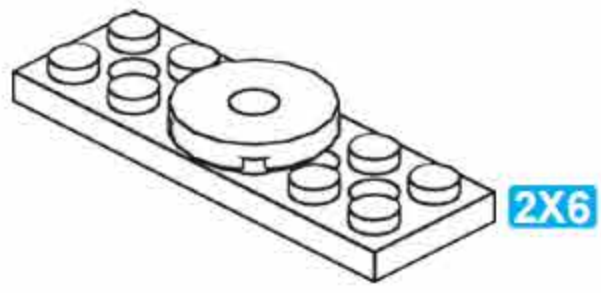


**C85**

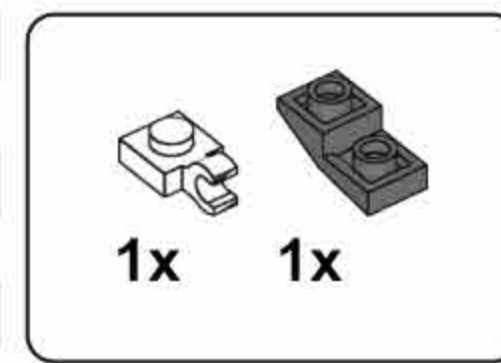
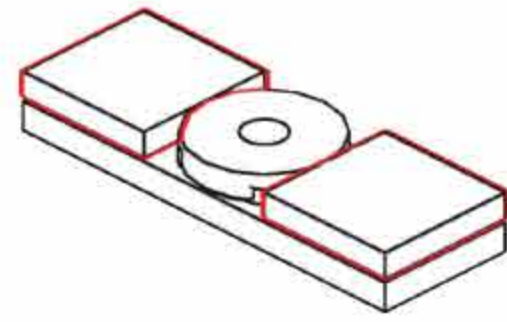




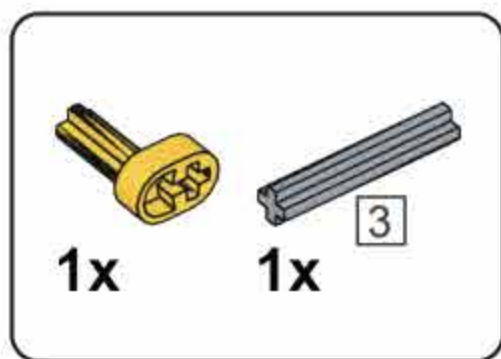
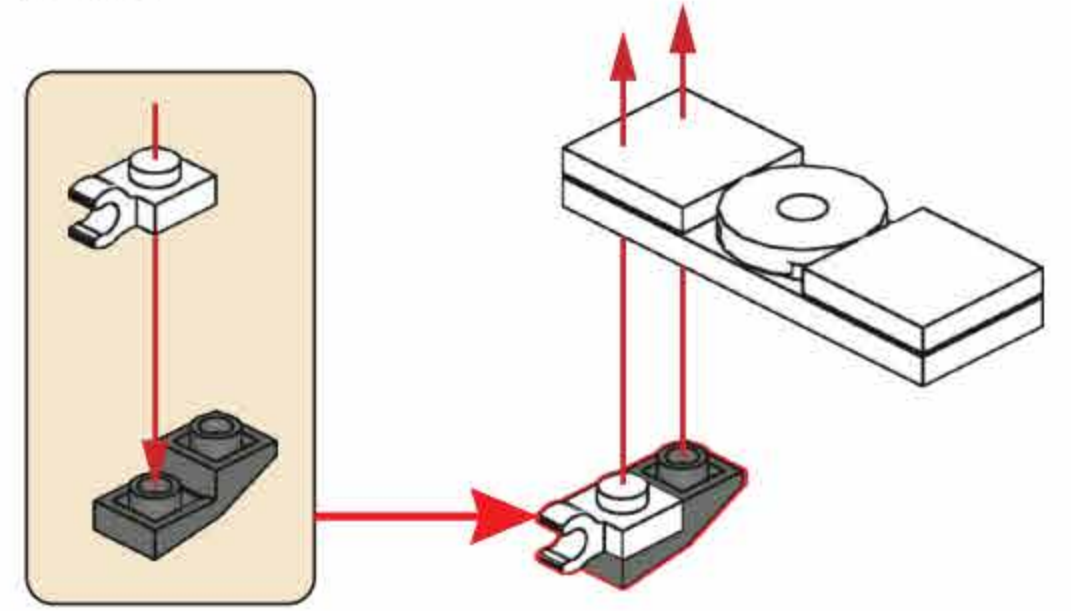
**C86**



**C87**



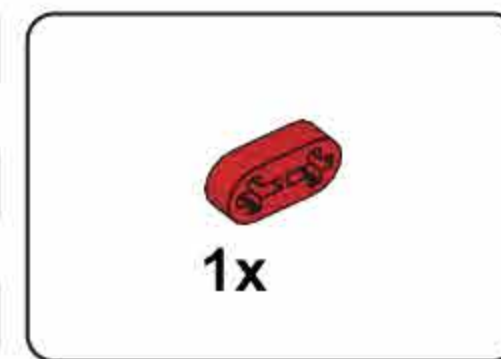
**C88**



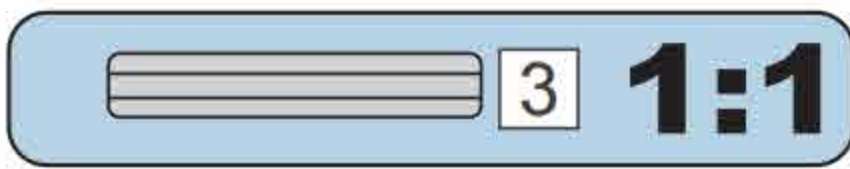
**C89**



**C90**



**C91**



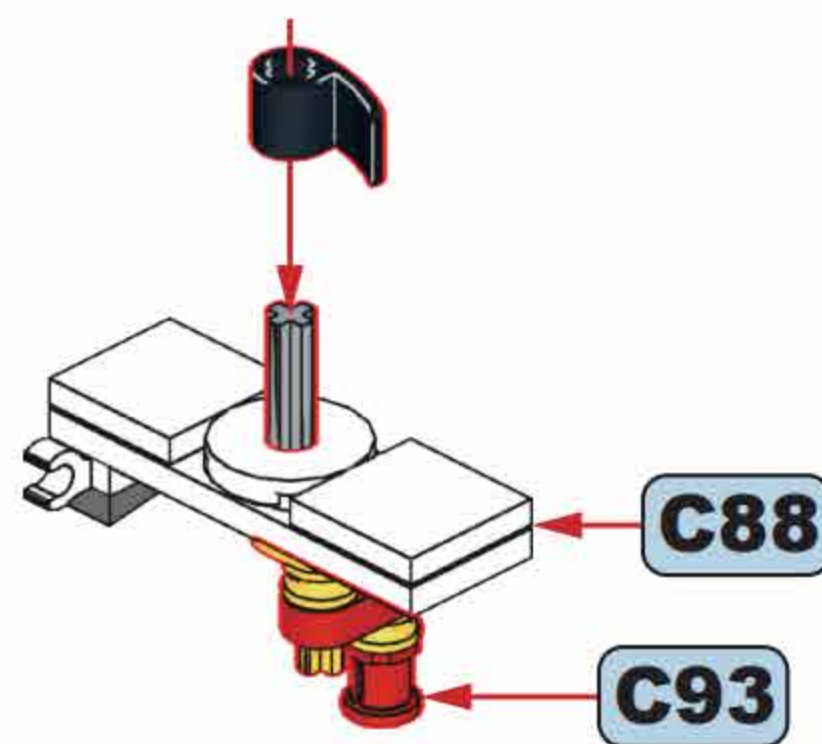
**C92**



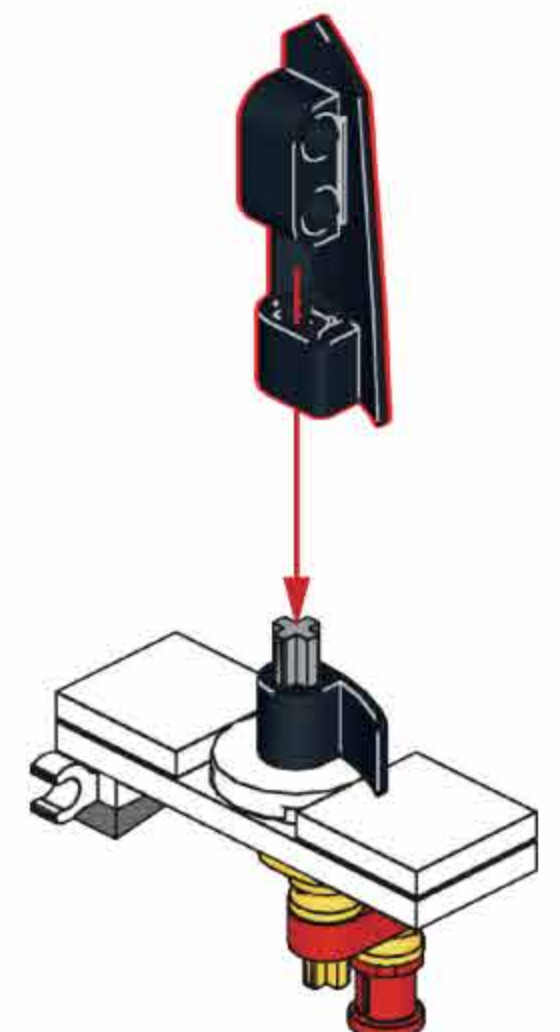
**C93**



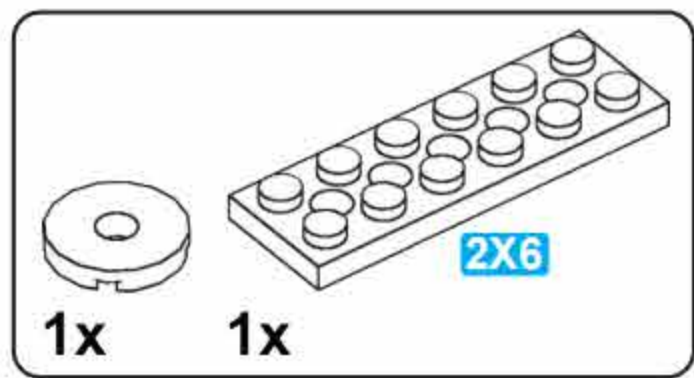
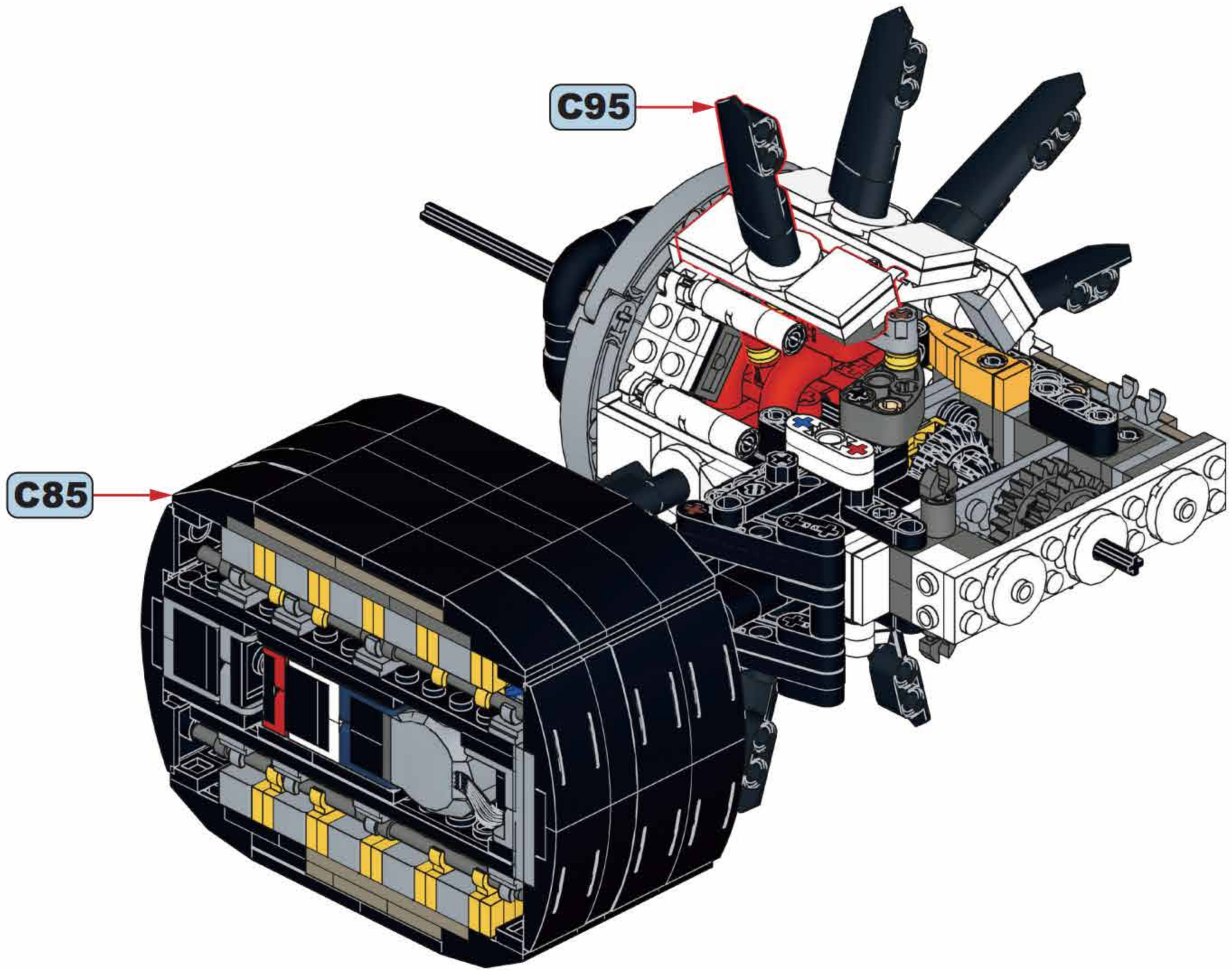
**C94**



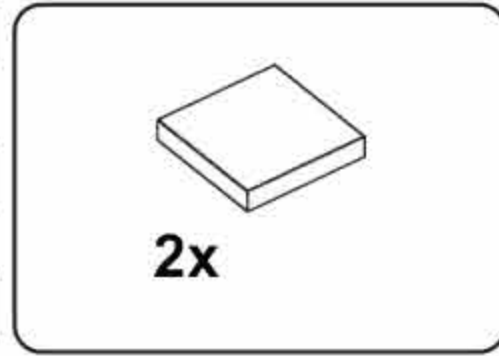
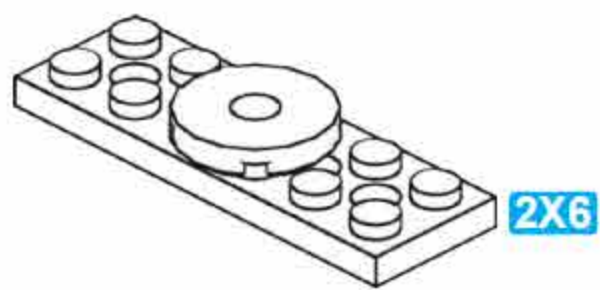
**C95**



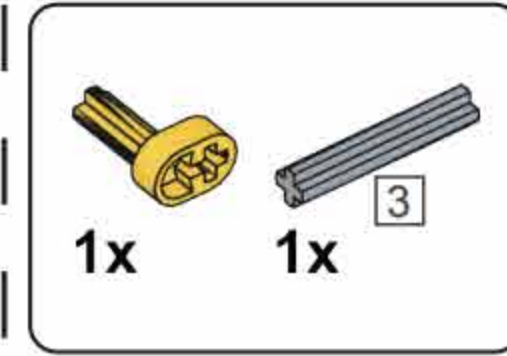
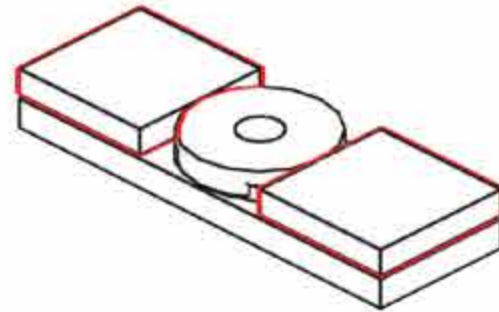
# C96



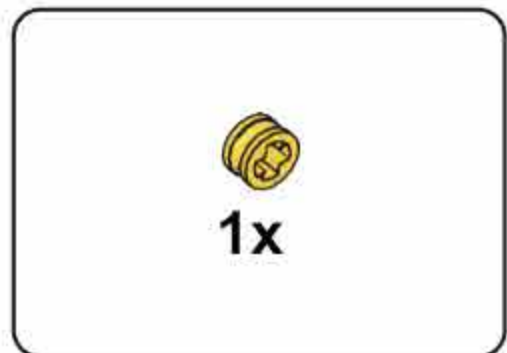
## C97



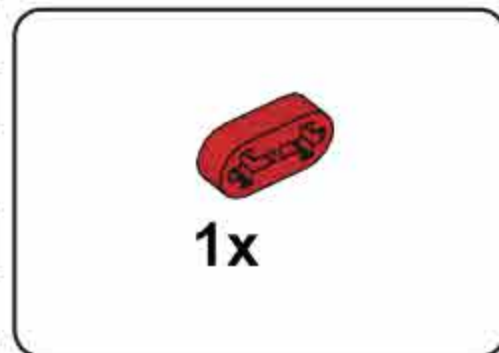
## C98



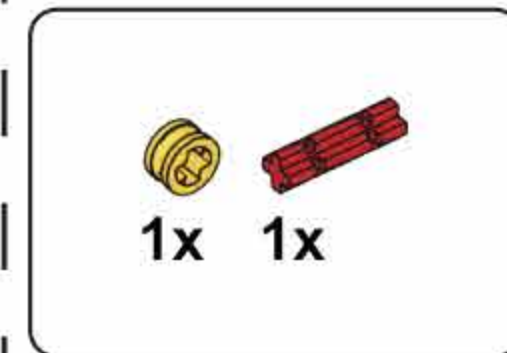
## C99



## C100

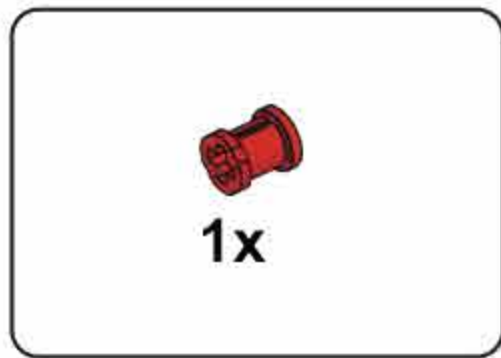


## C101



## C102

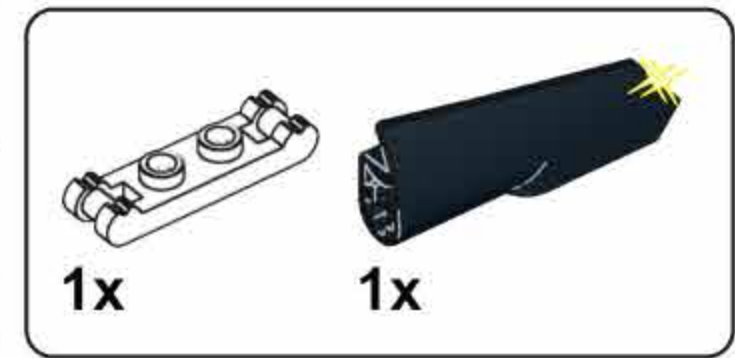
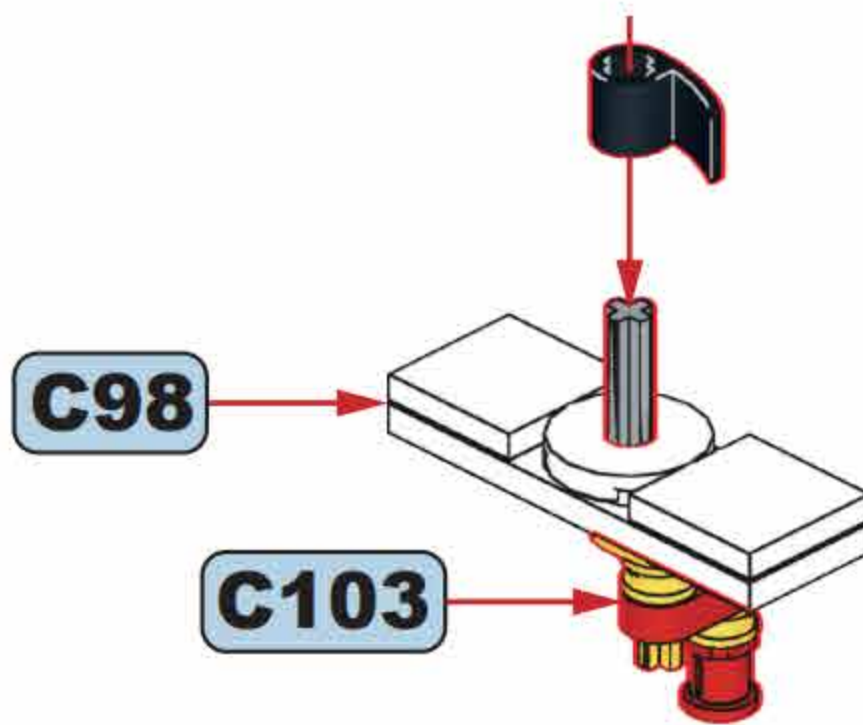




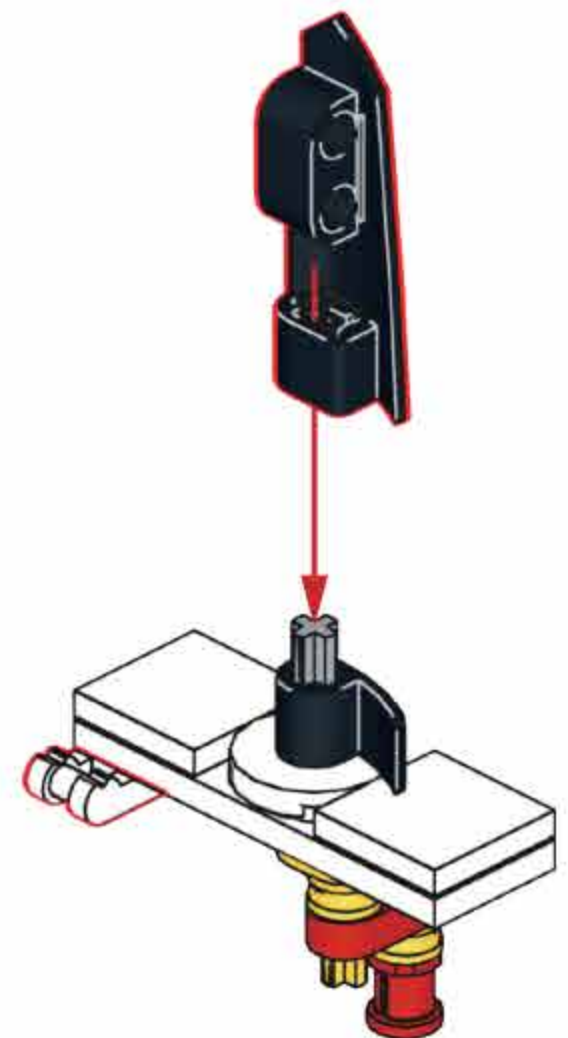
**C103**



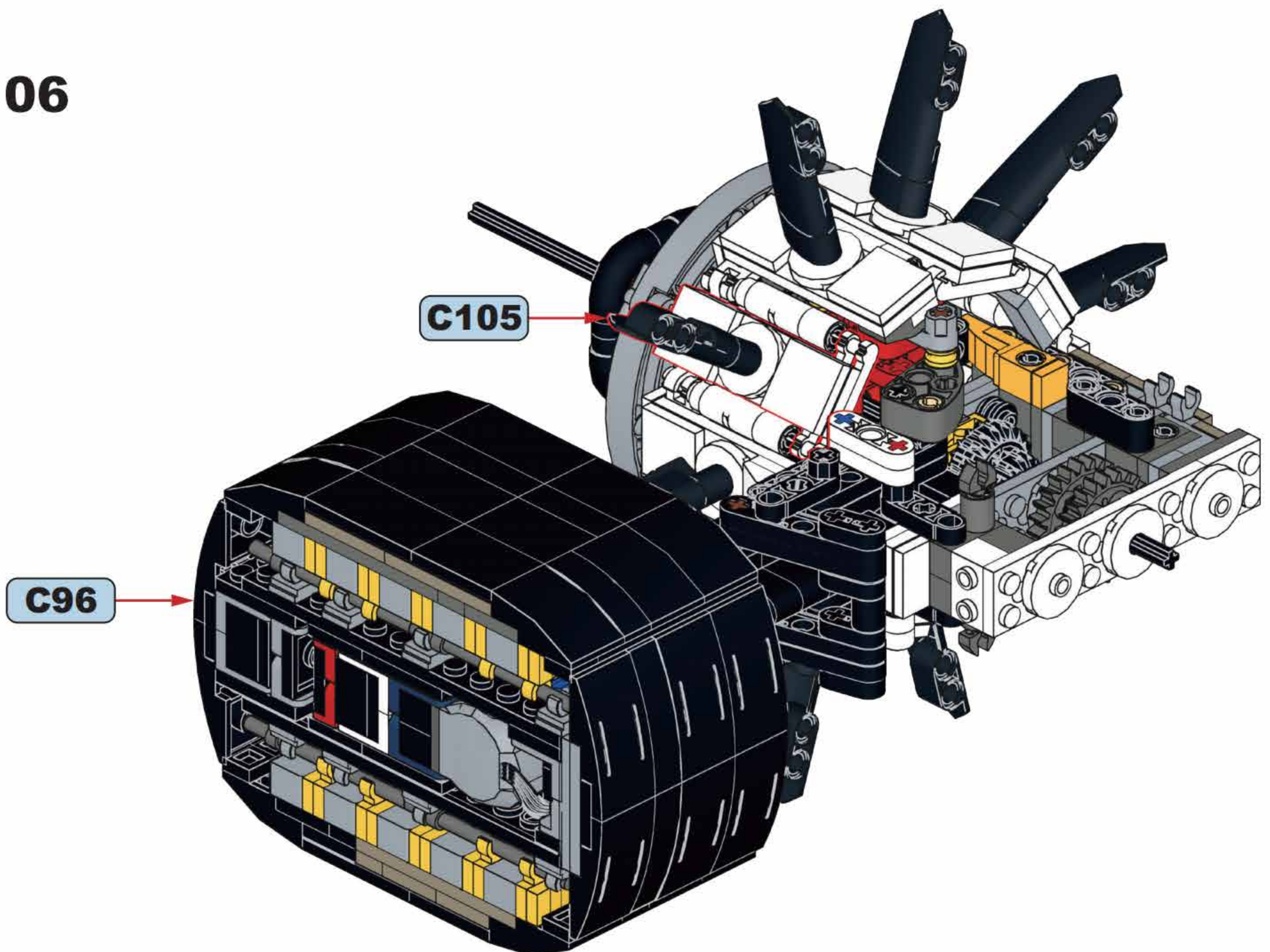
**C104**

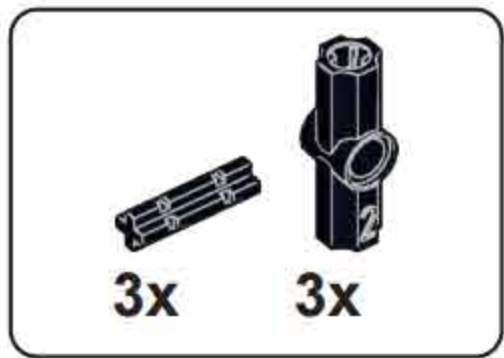


**C105**

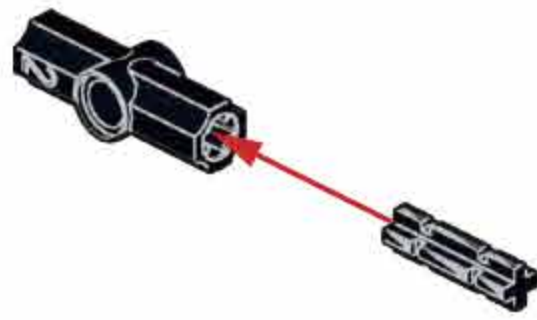


**C106**

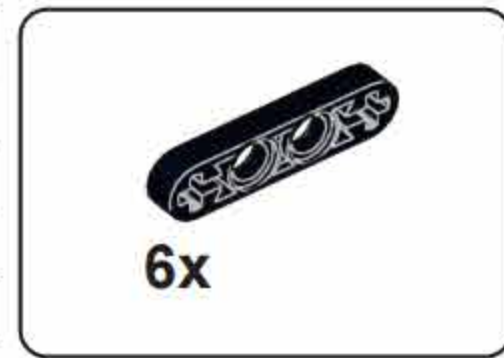




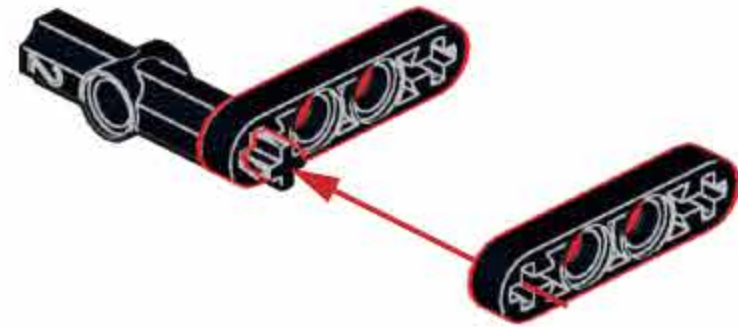
**C107**



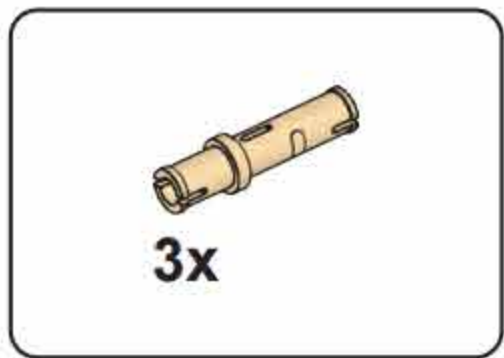
**x3**



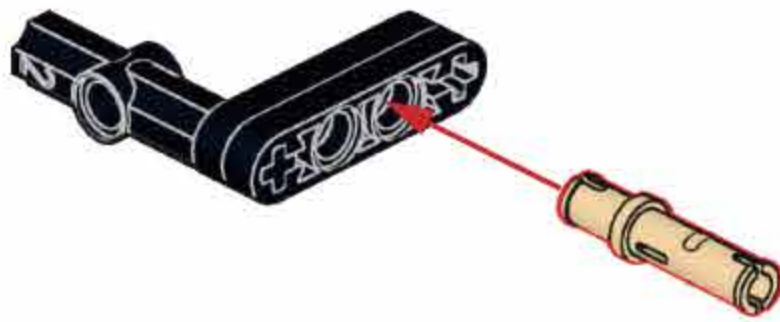
**C108**



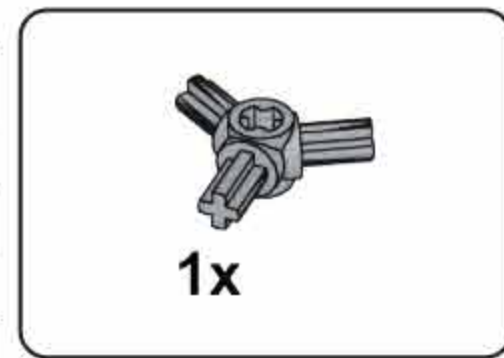
**x3**



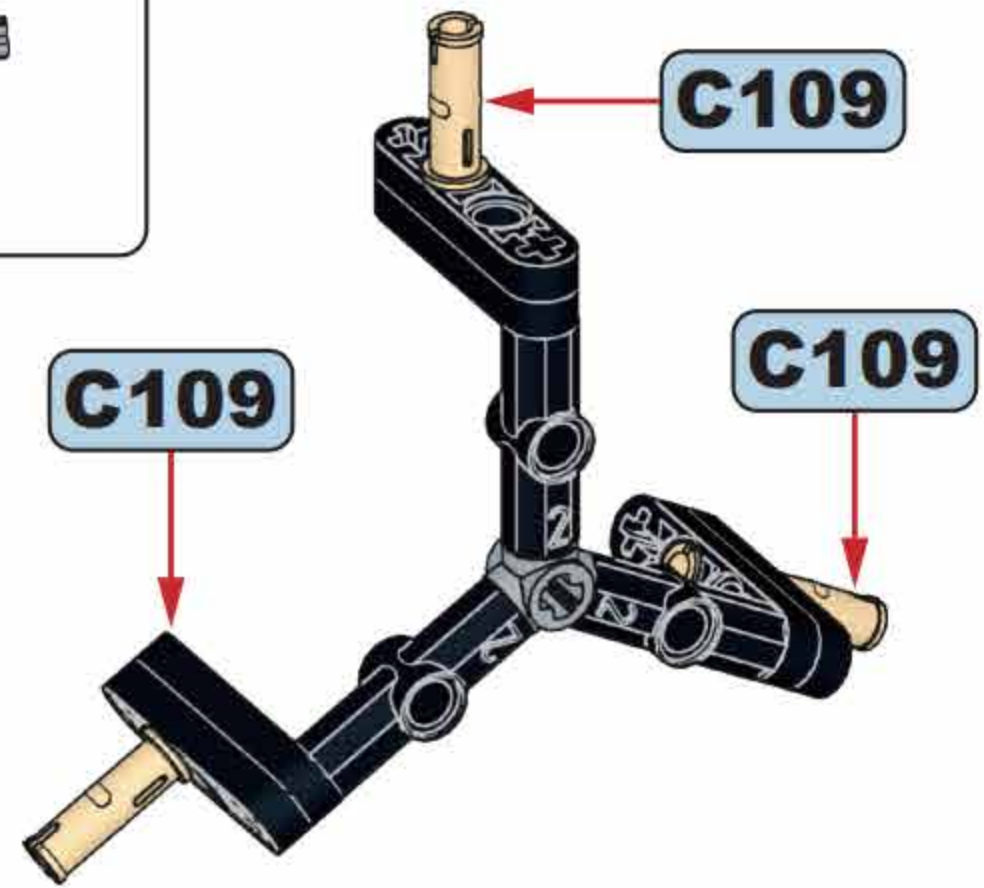
**C109**



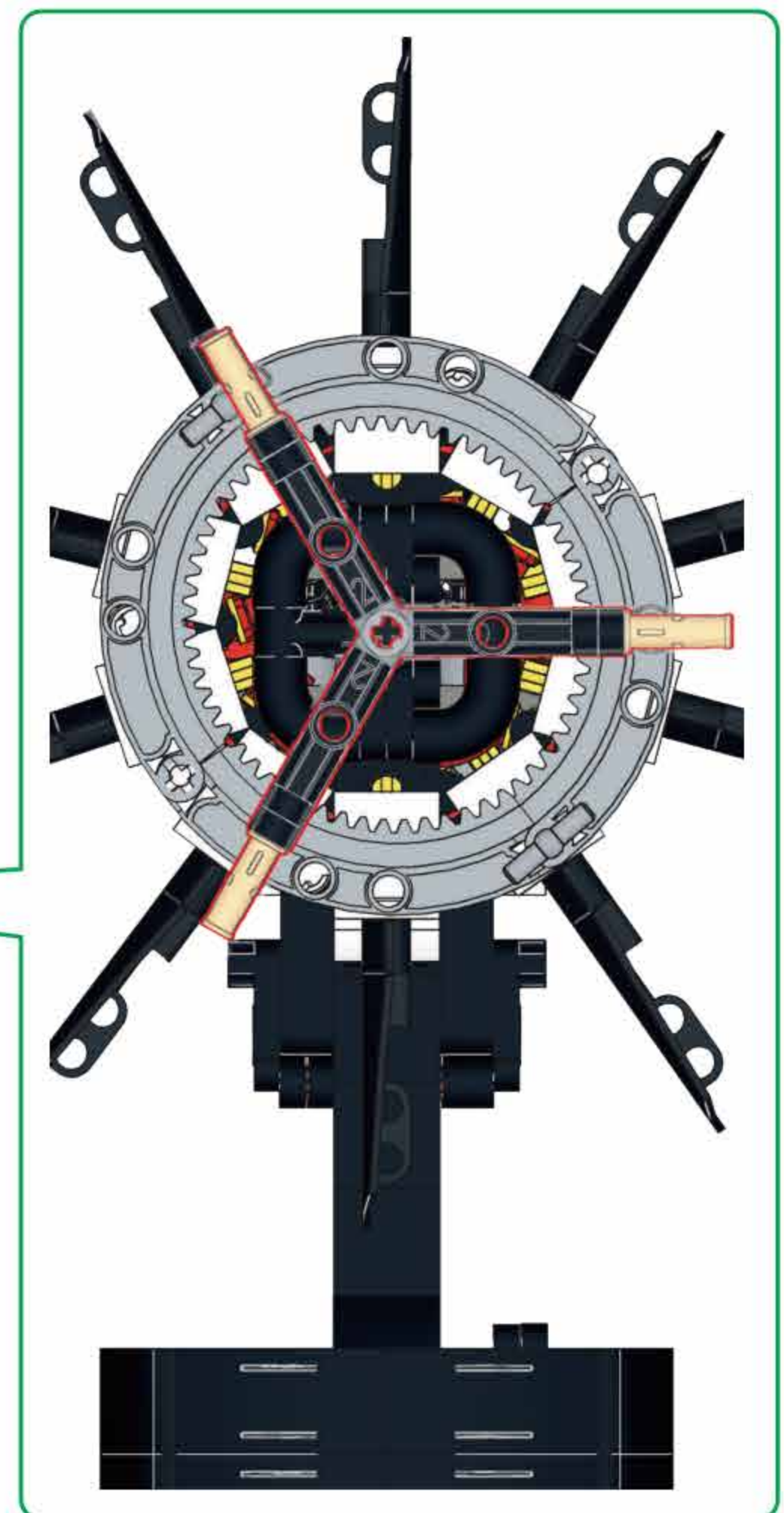
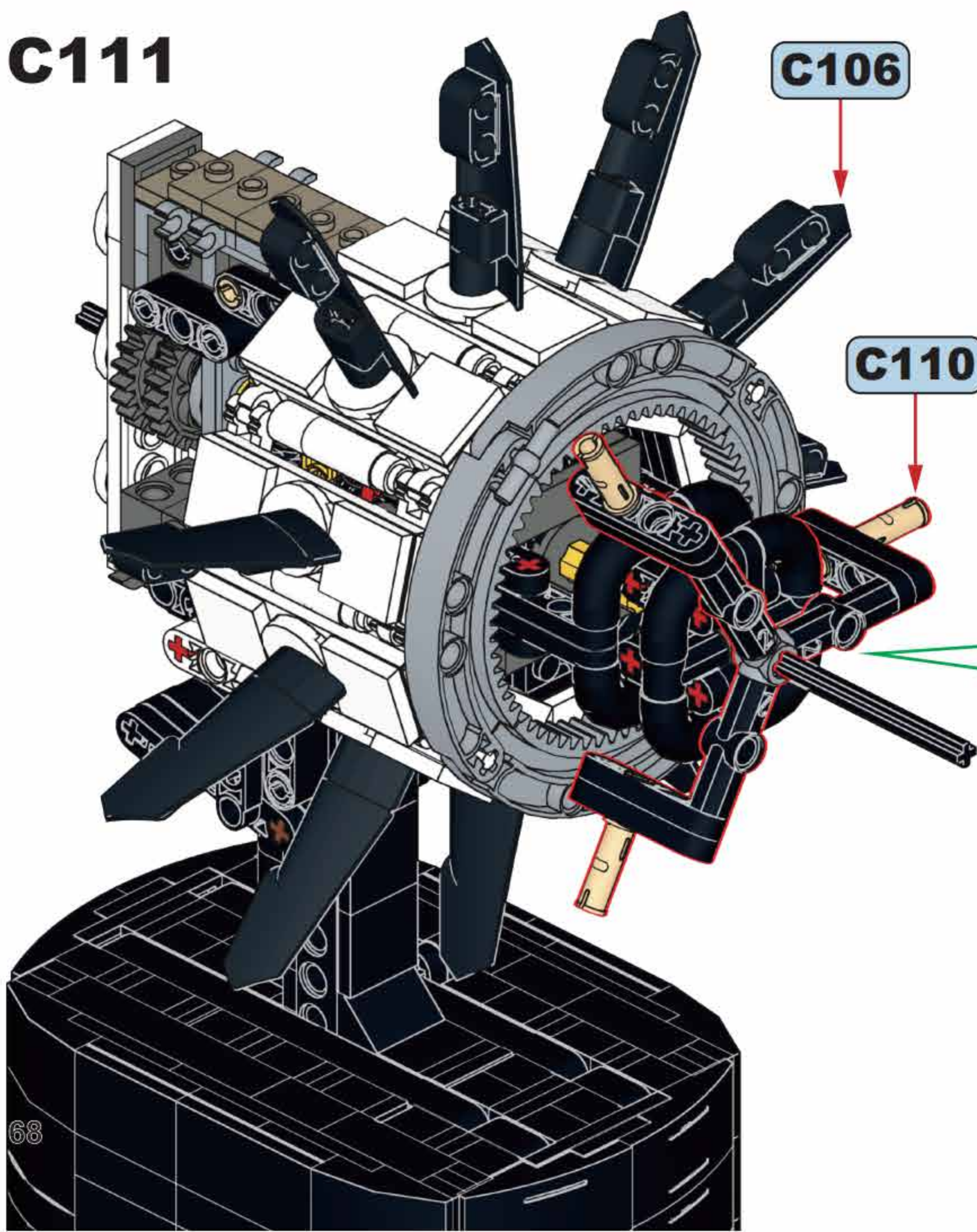
**x3**



**C110**



**C111**

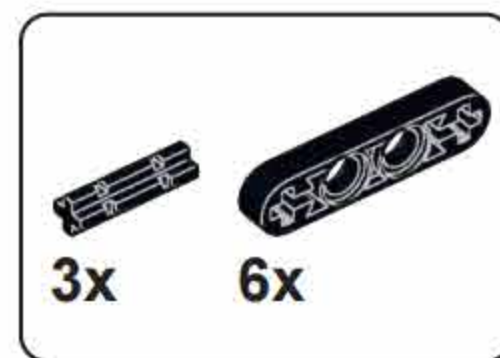




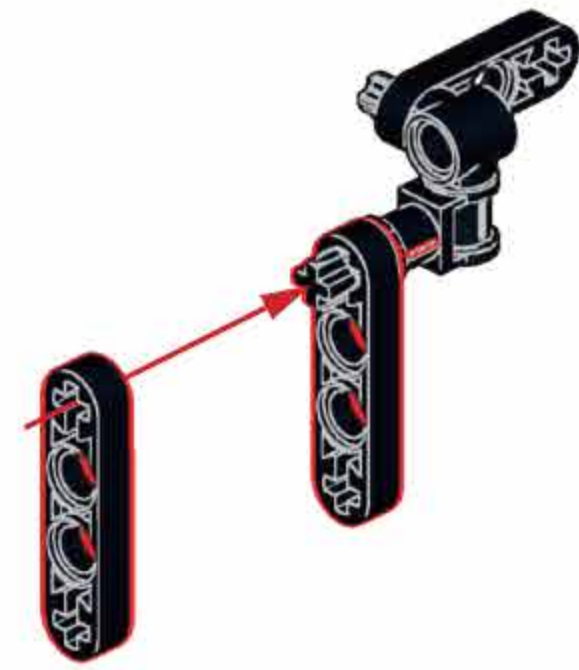
**C112**



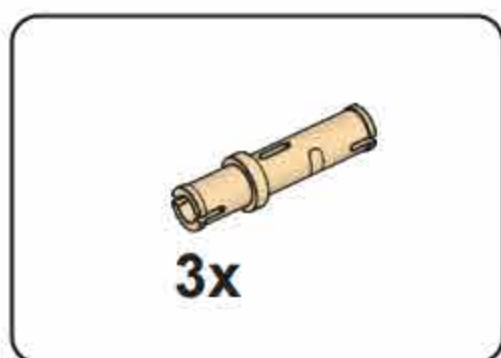
**x3**



**C113**



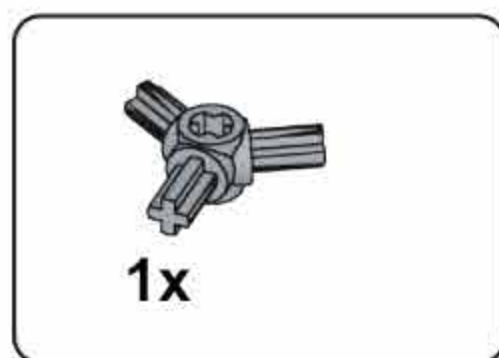
**x3**



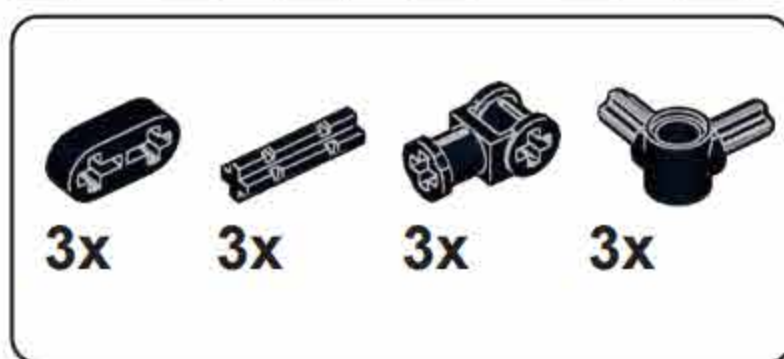
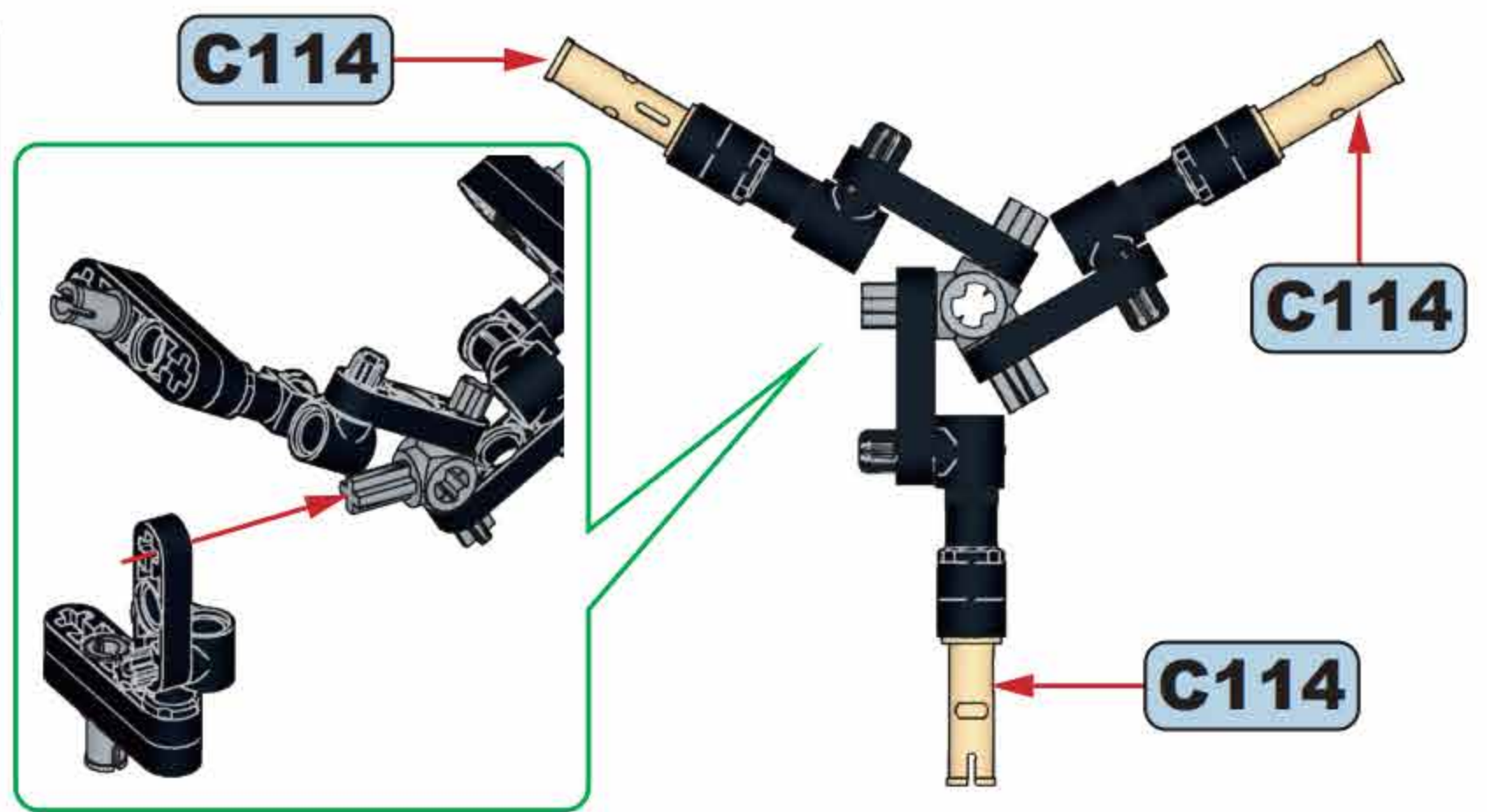
**C114**



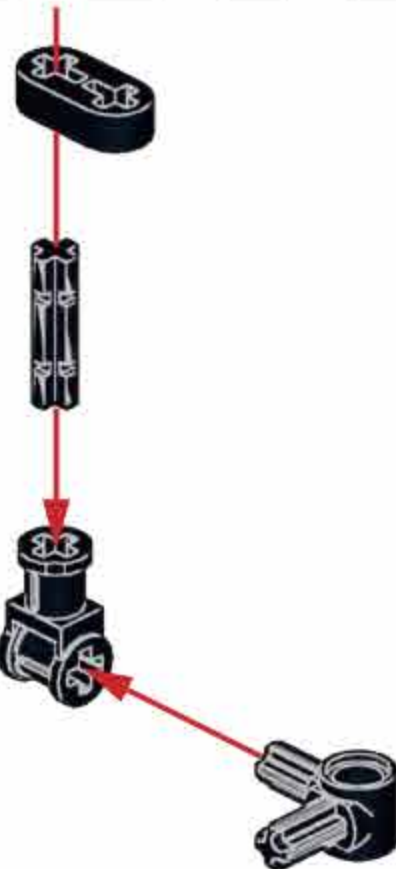
**x3**



**C115**



**C116**



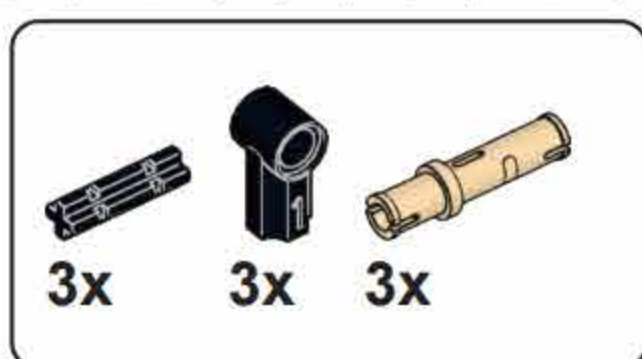
**x3**



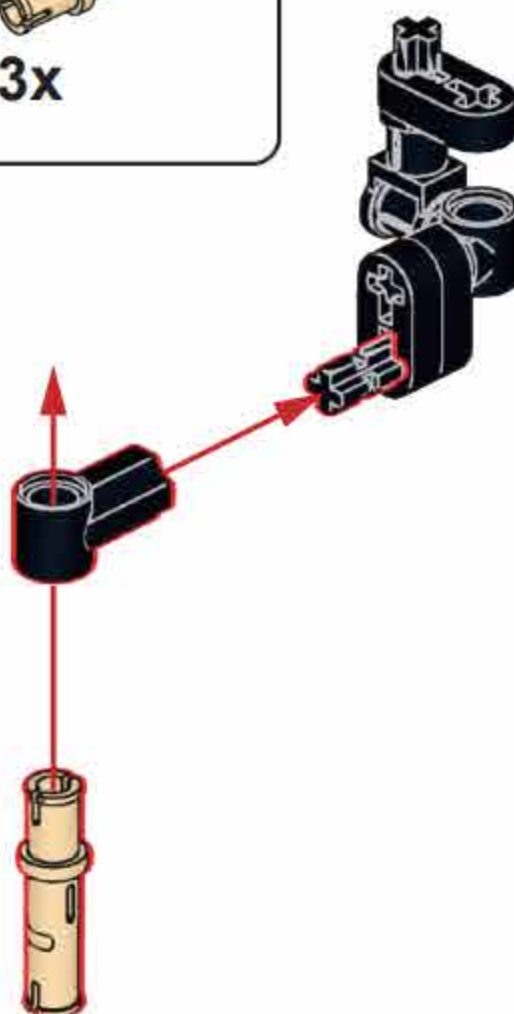
**C117**



**x3**

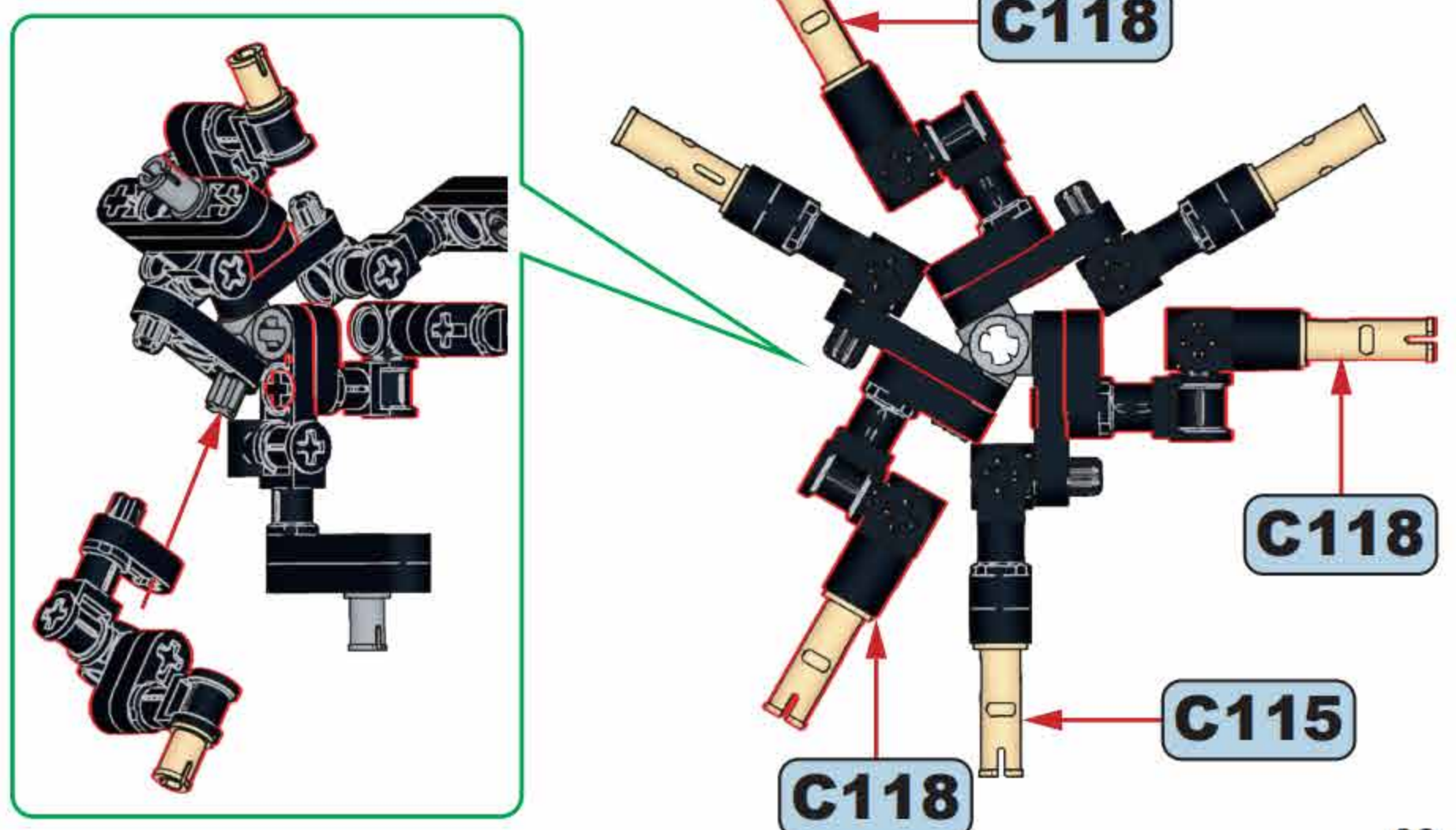


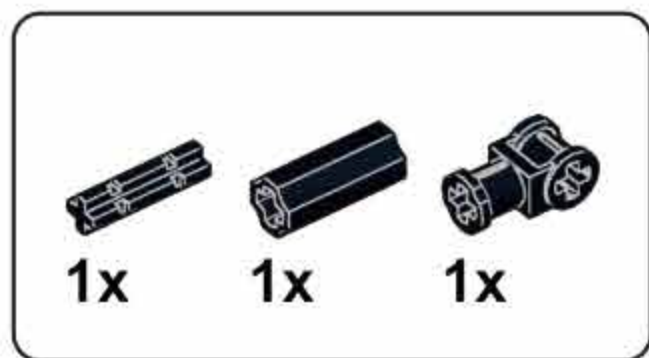
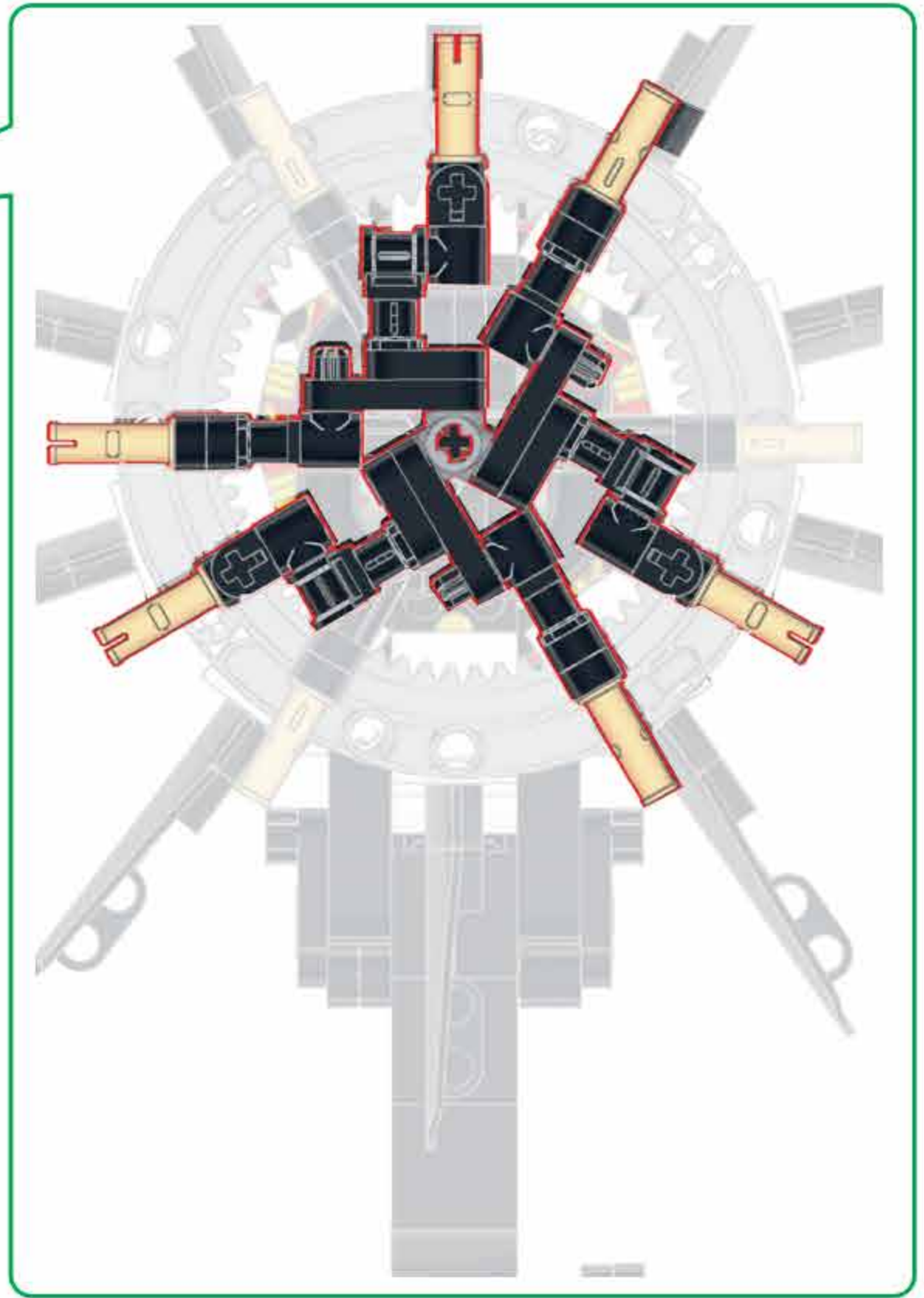
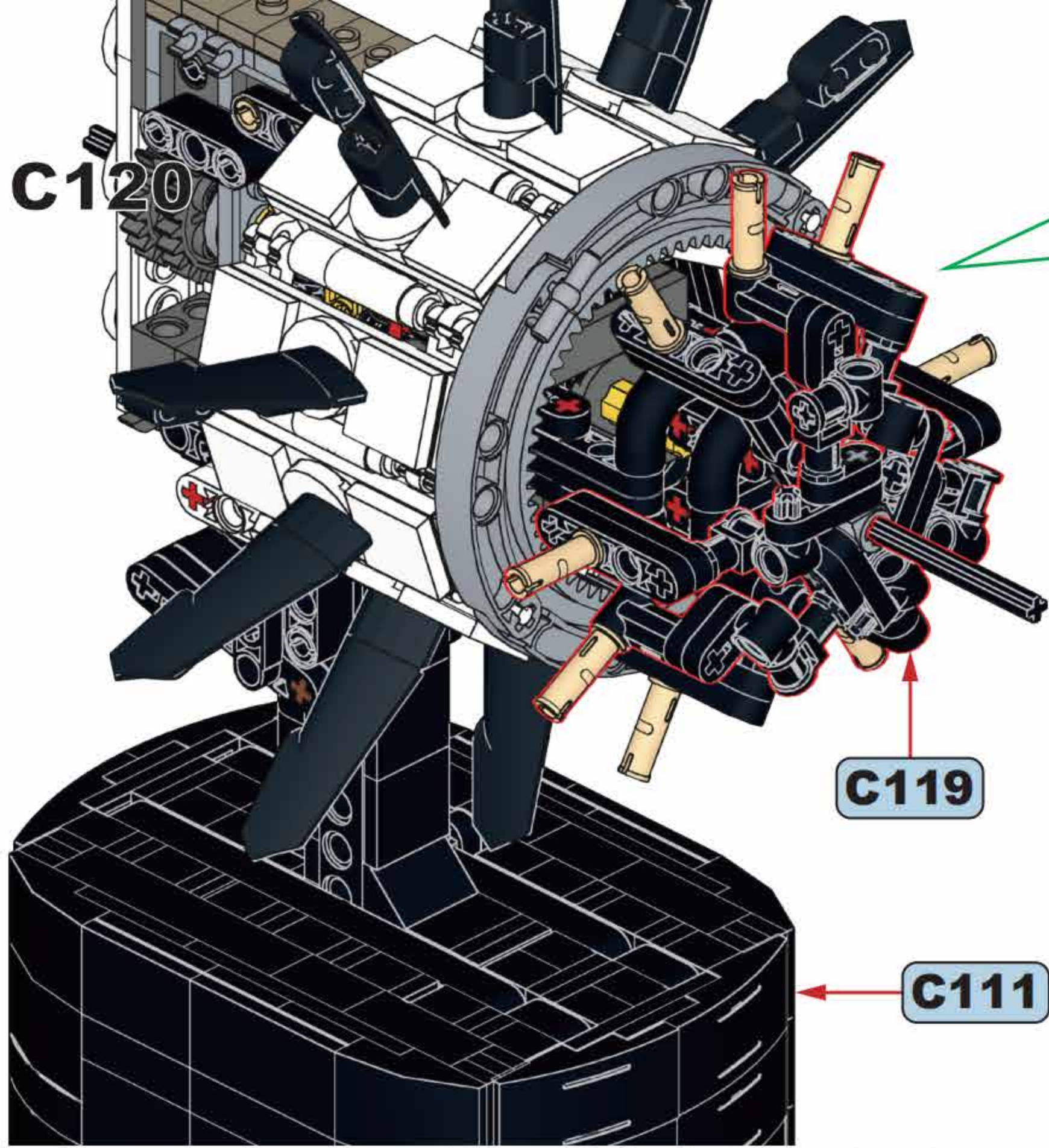
**C118**



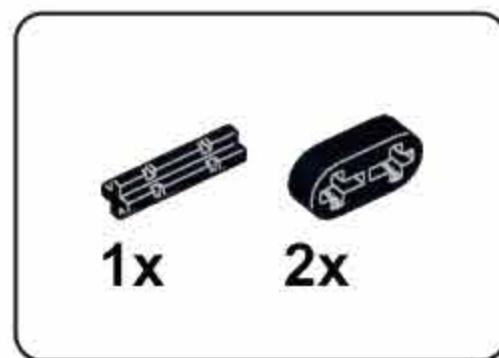
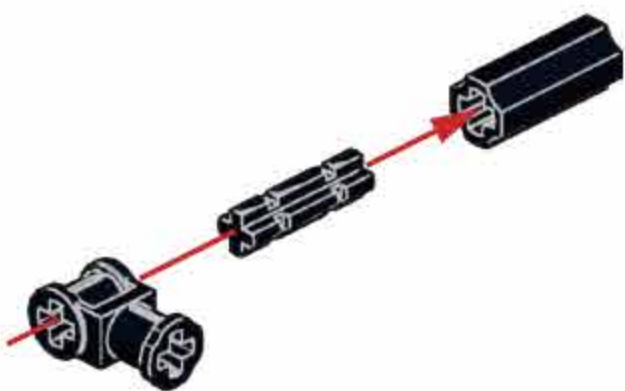
**x3**

**C119**

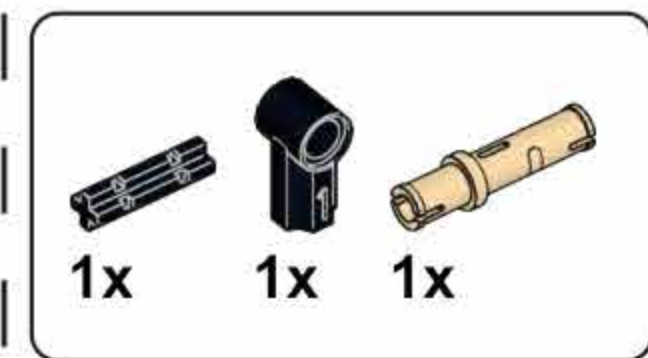
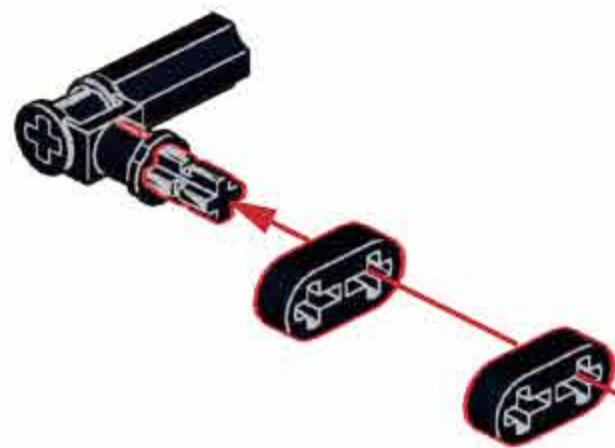




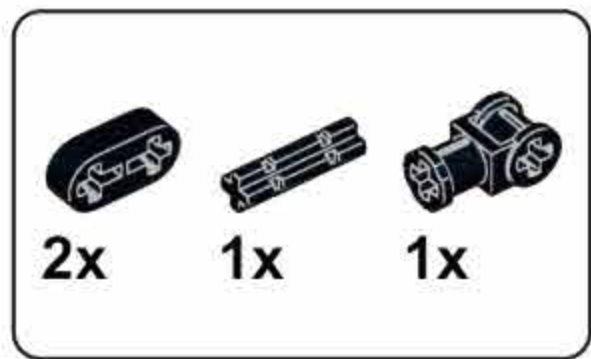
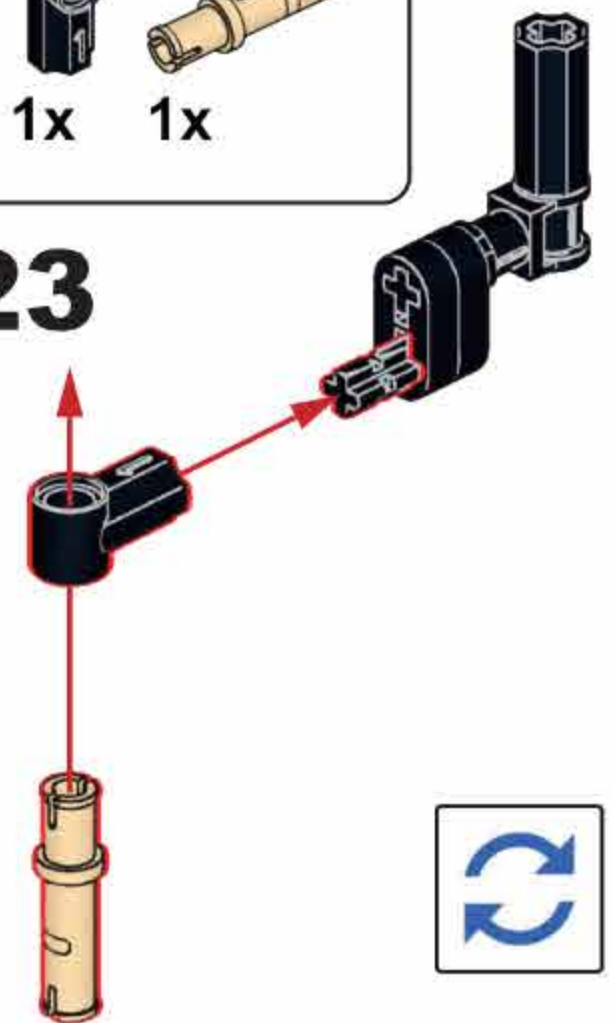
**C121**



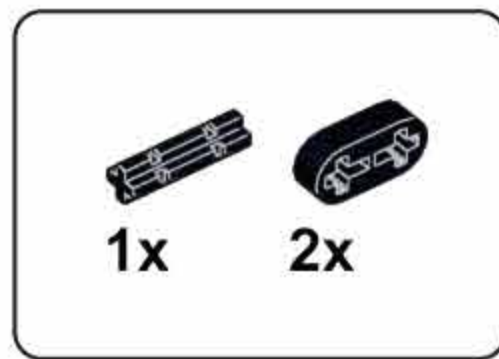
**C122**



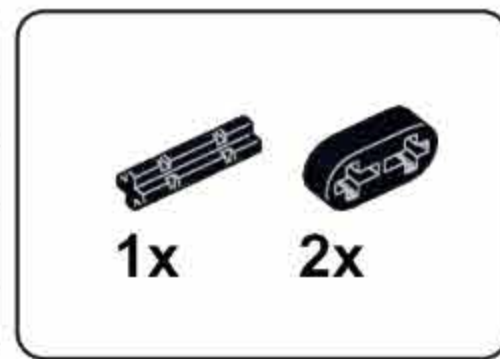
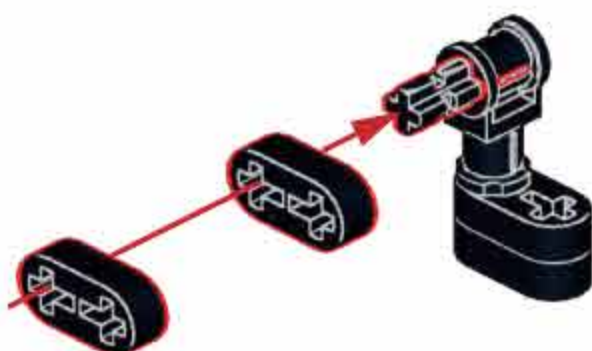
**C123**



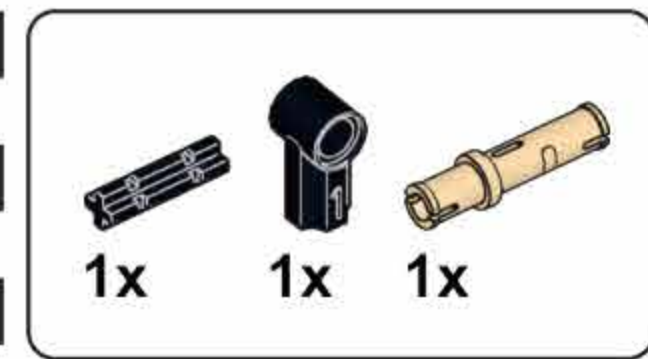
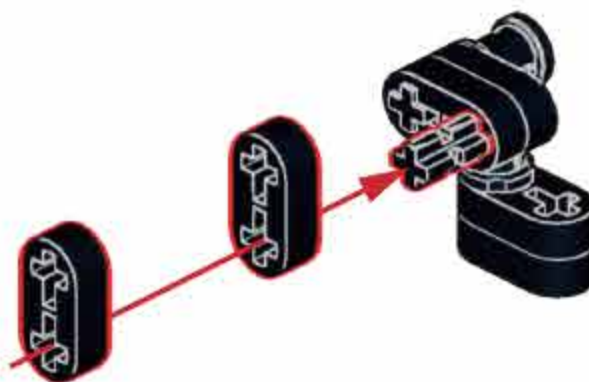
**C124**



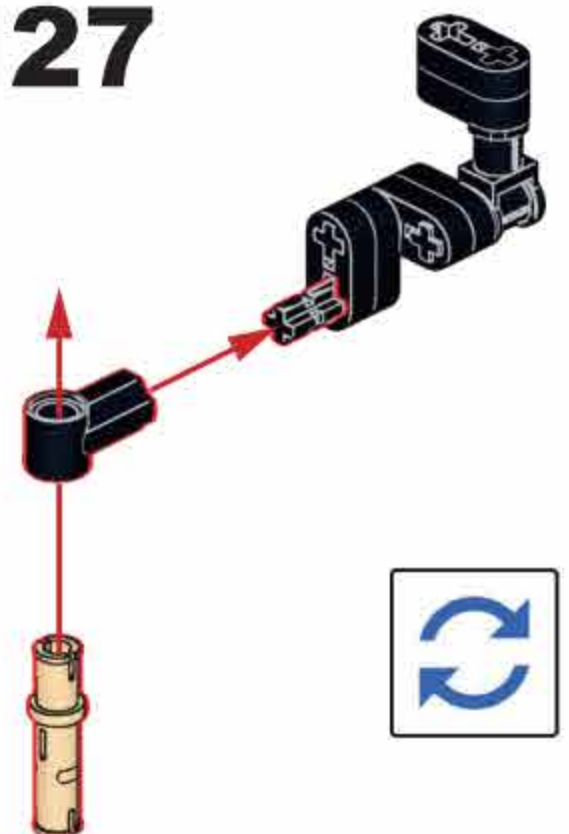
**C125**

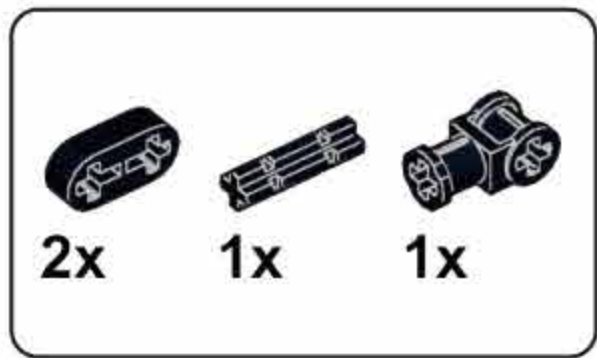


**C126**

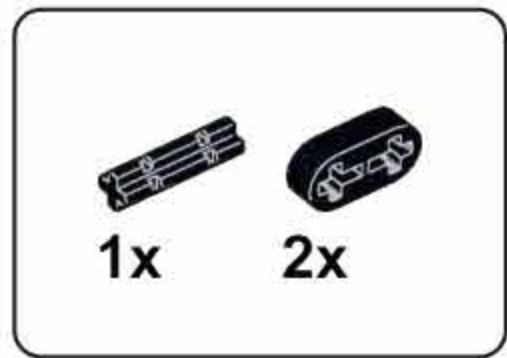


**C127**

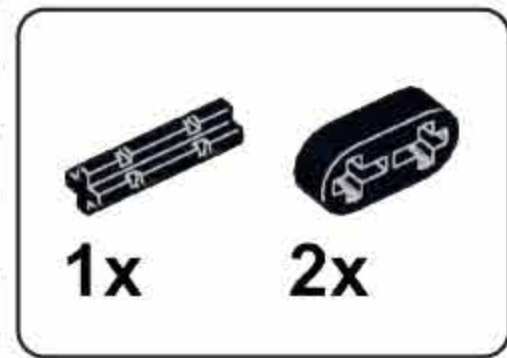
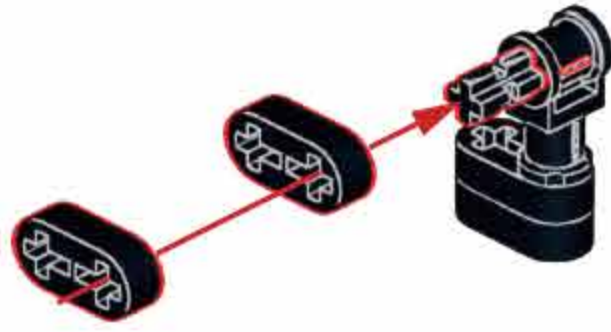




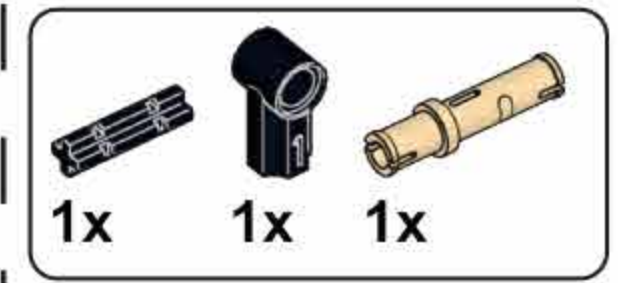
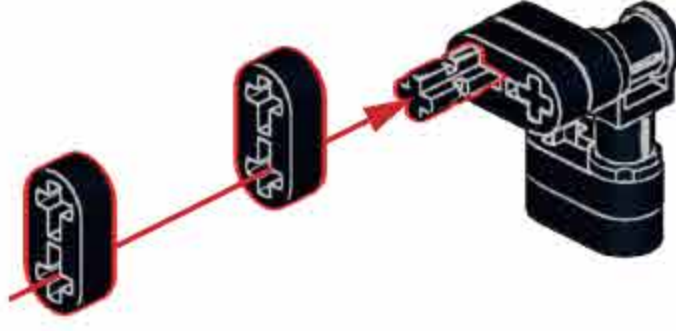
**C128**



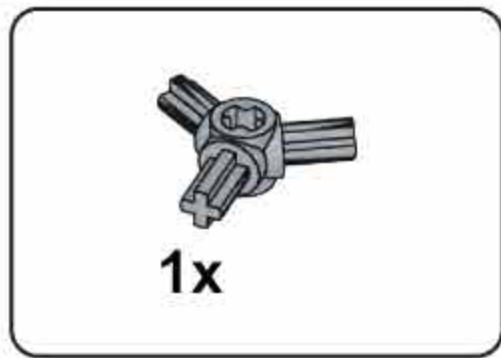
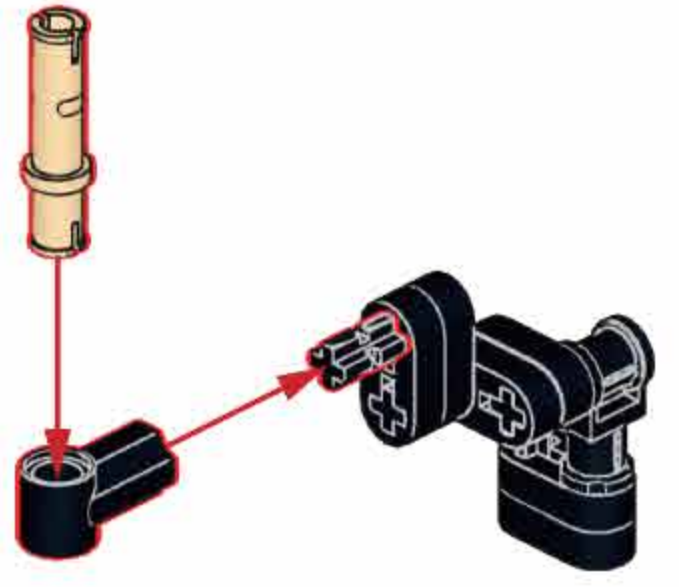
**C129**



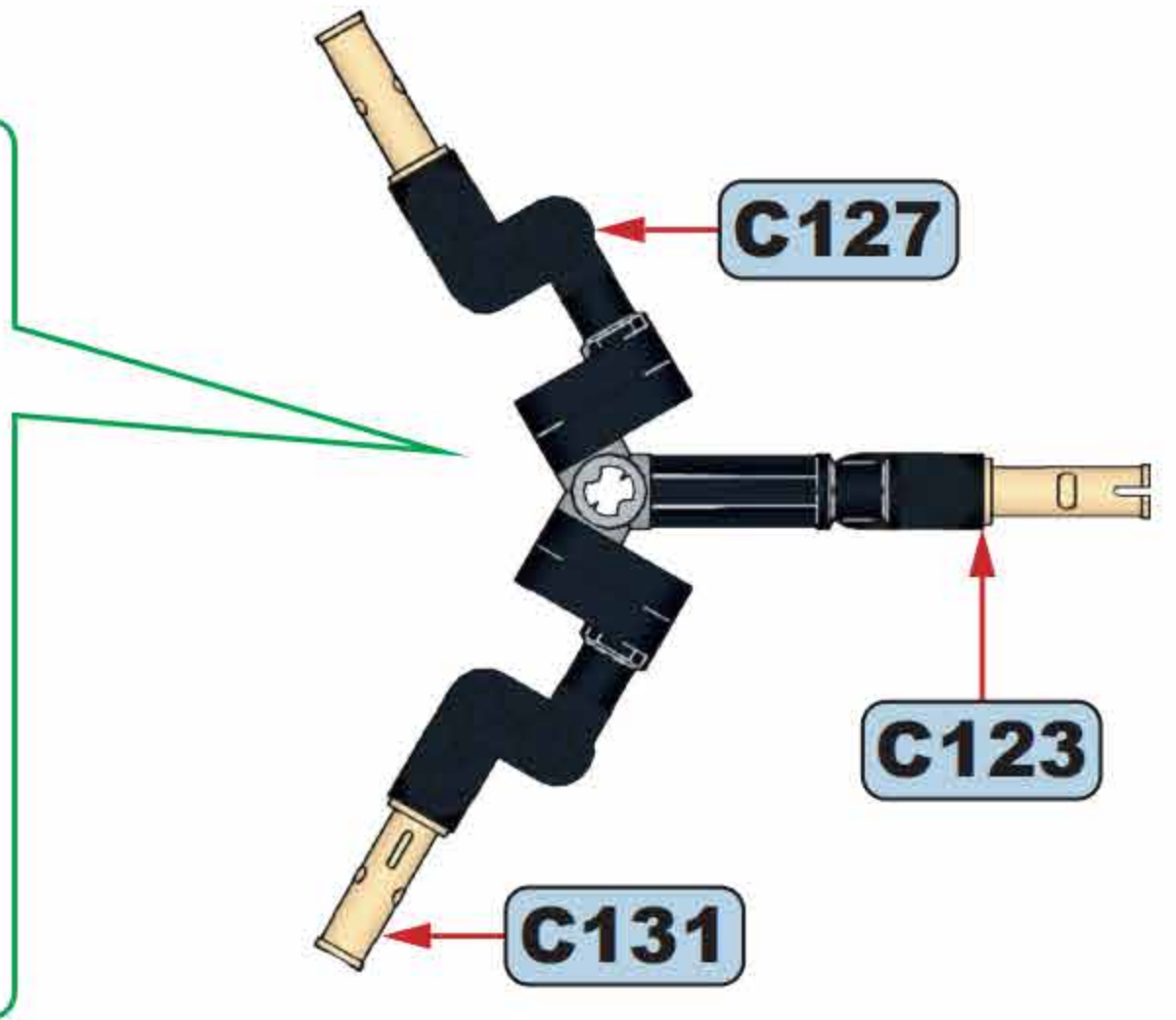
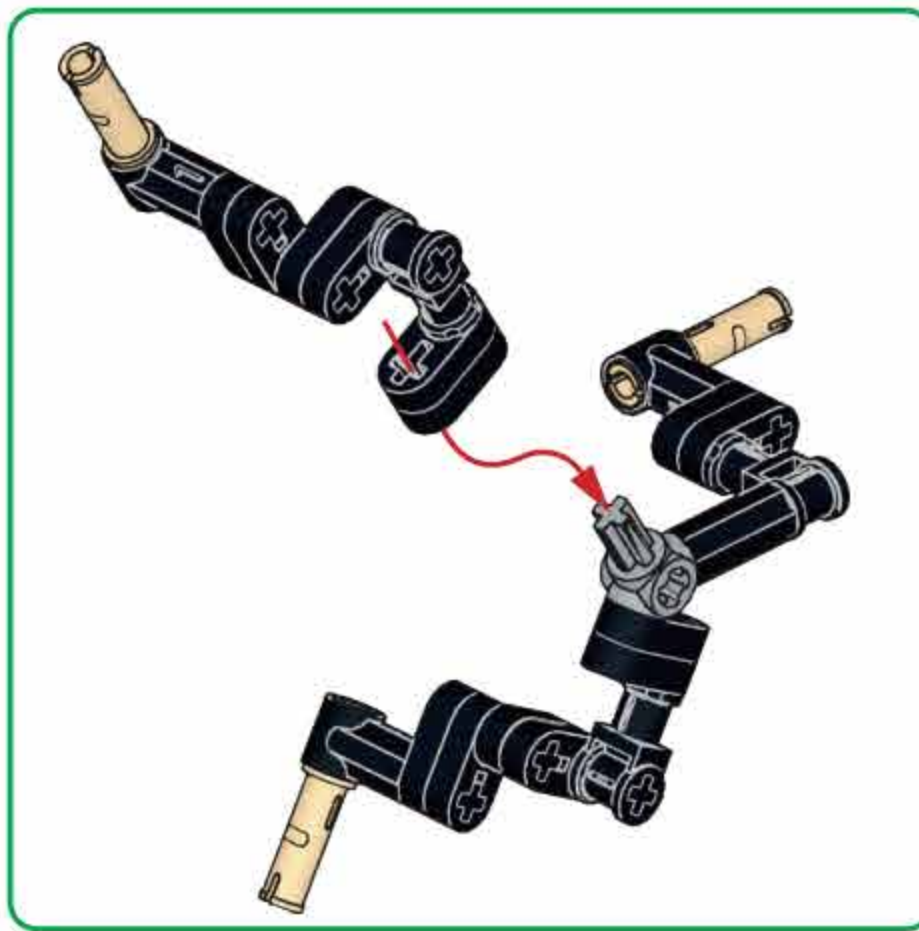
**C130**



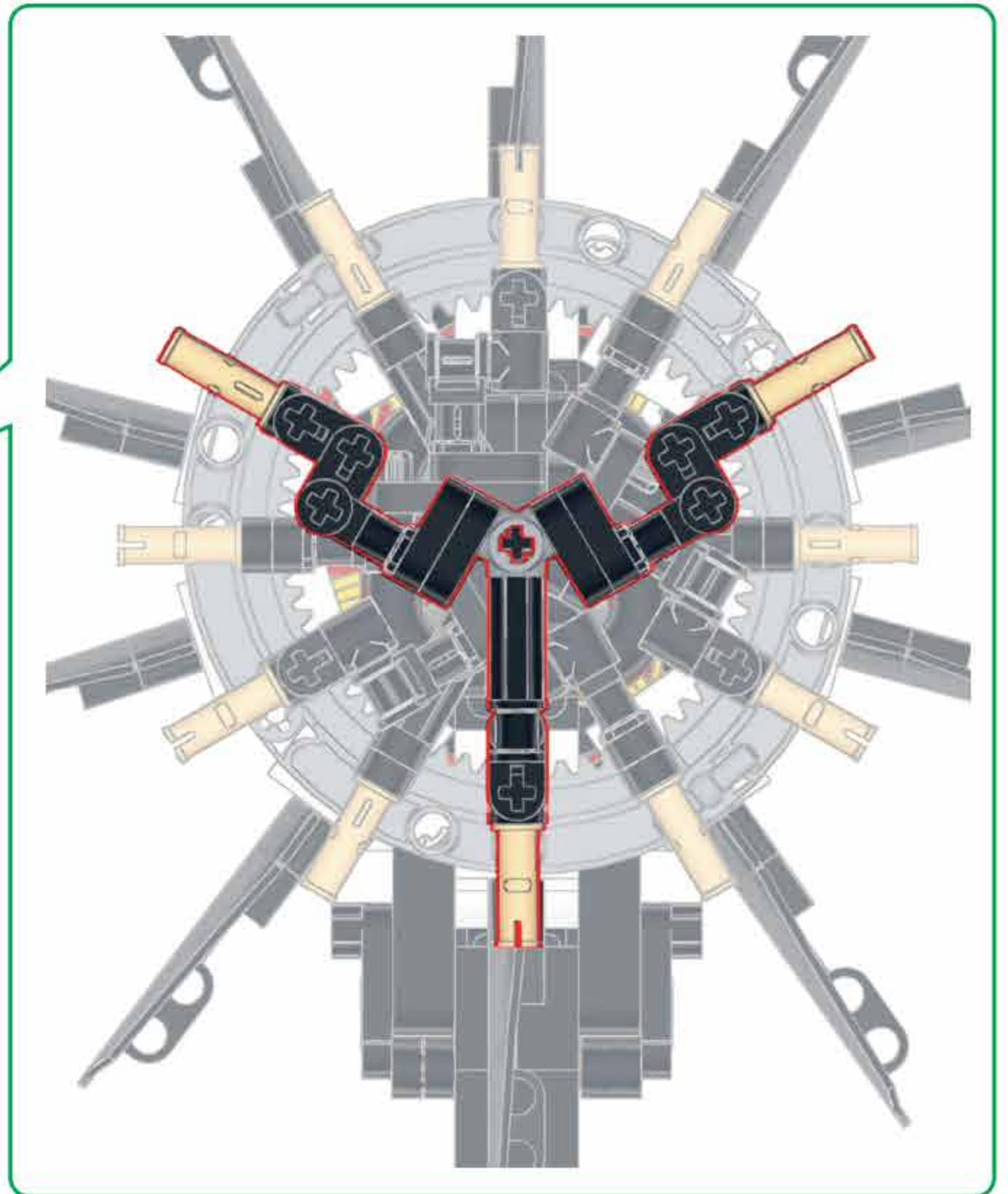
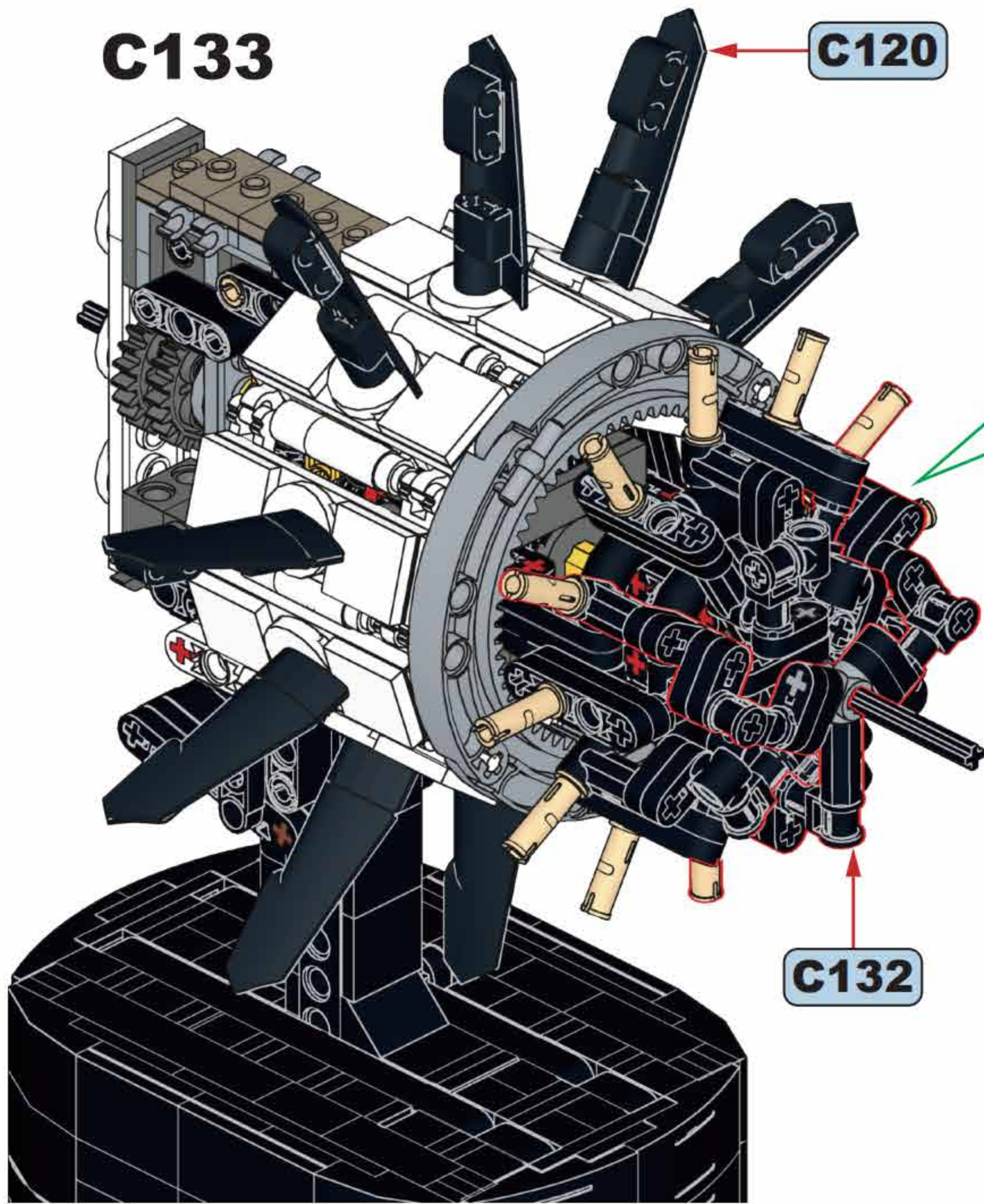
**C131**



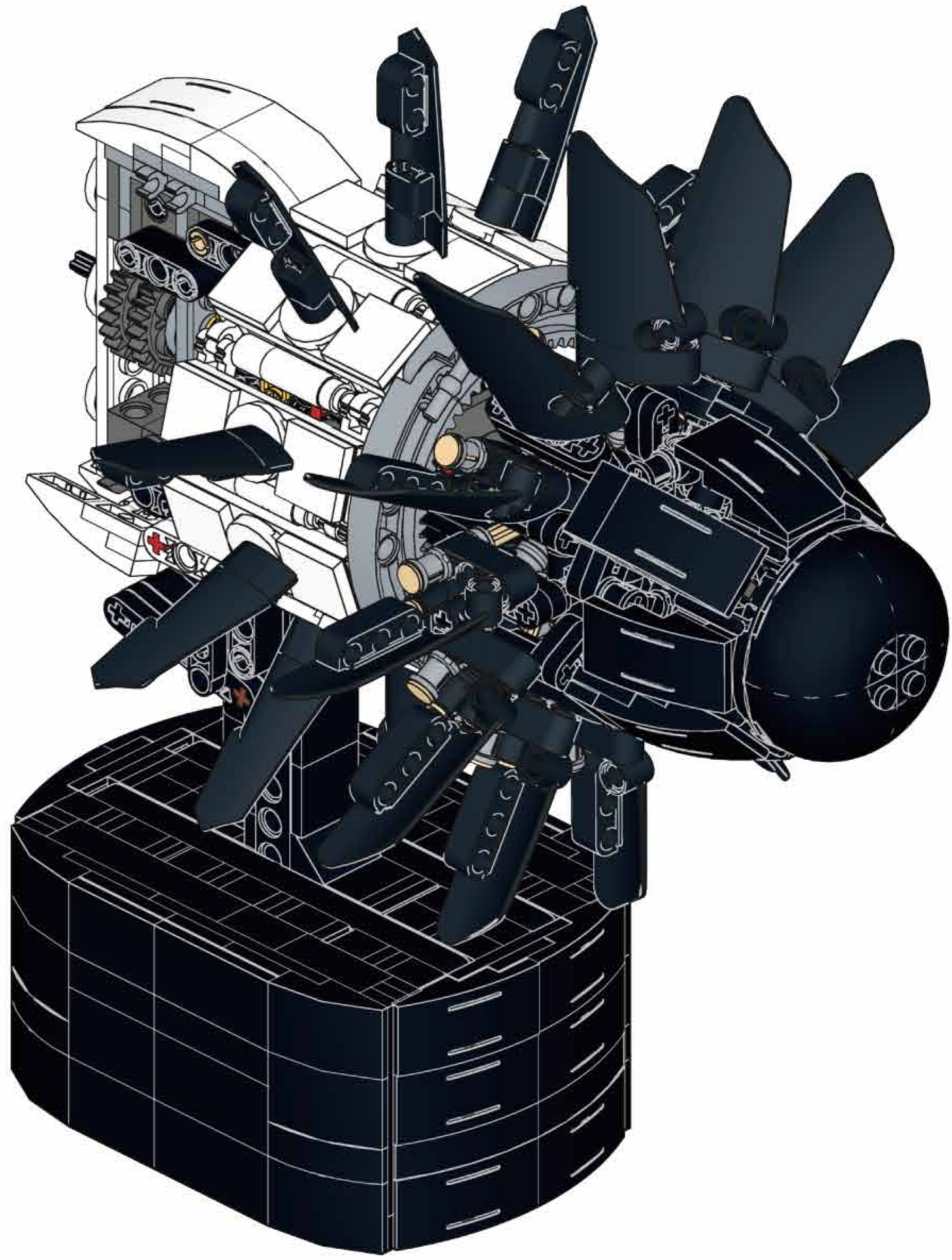
**C132**



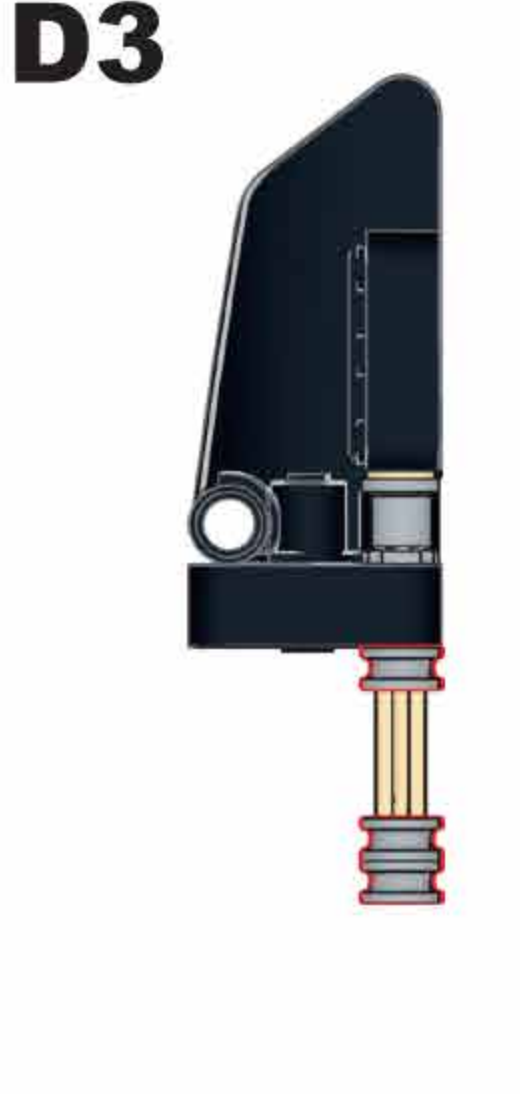
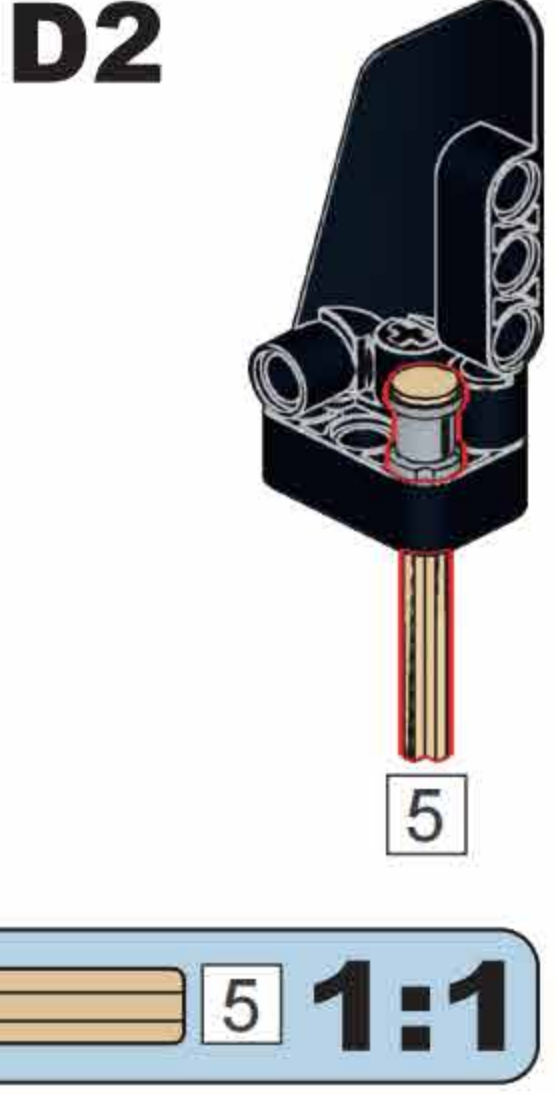
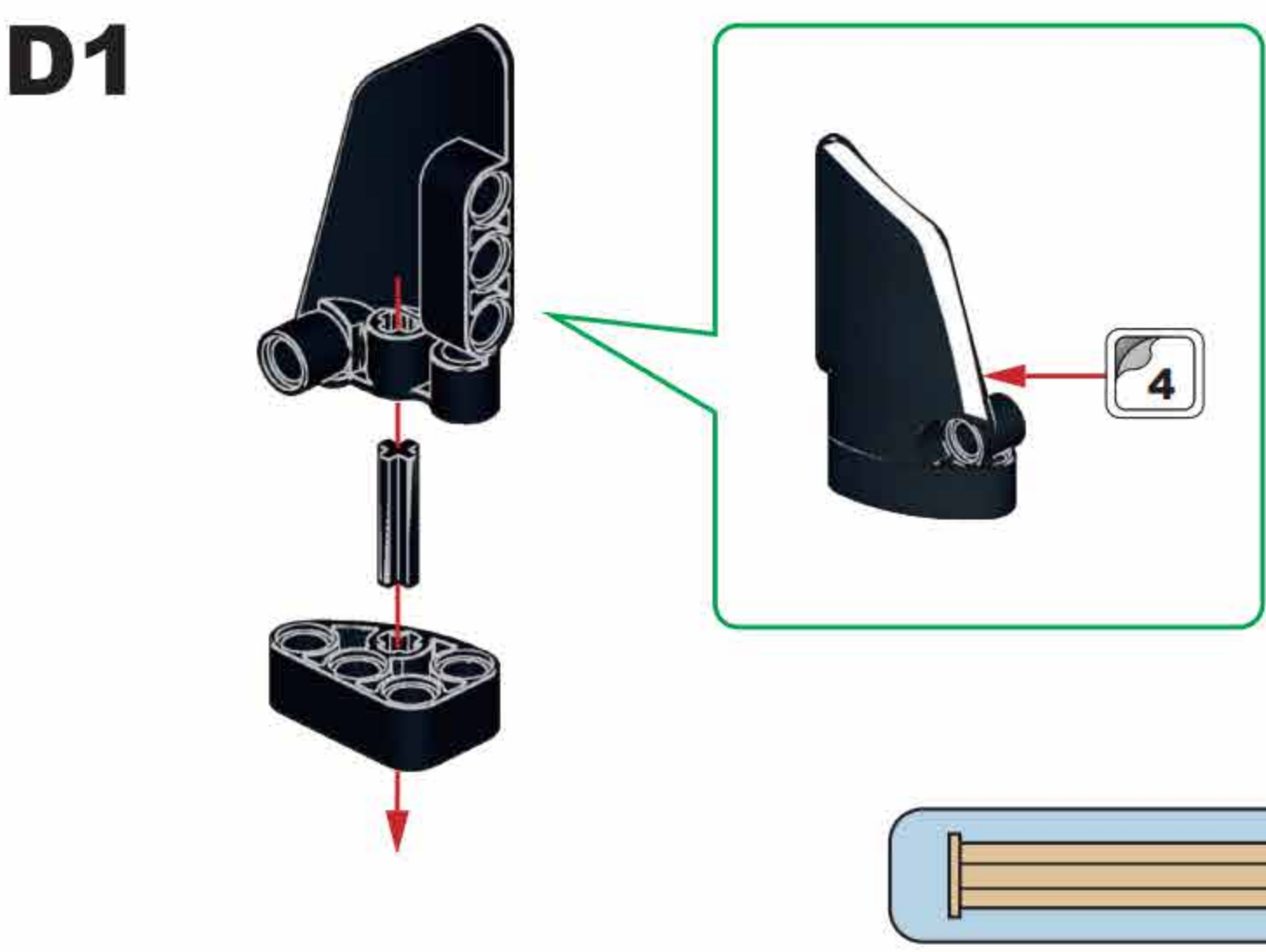
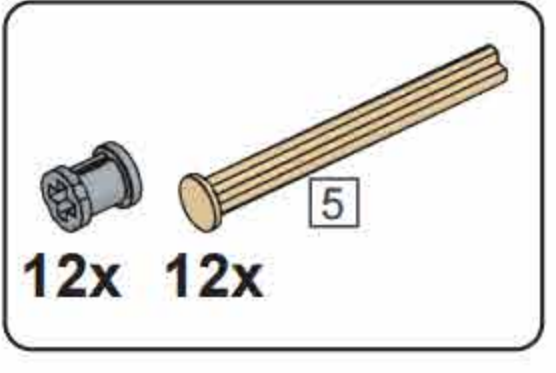
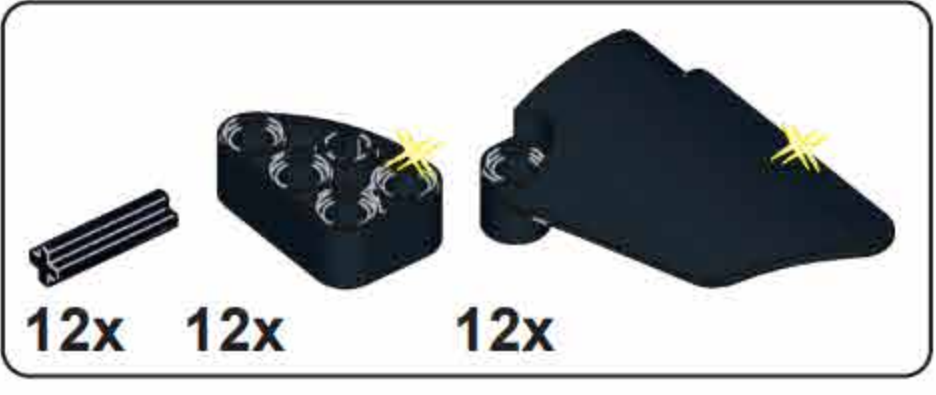
**C133**



4



D

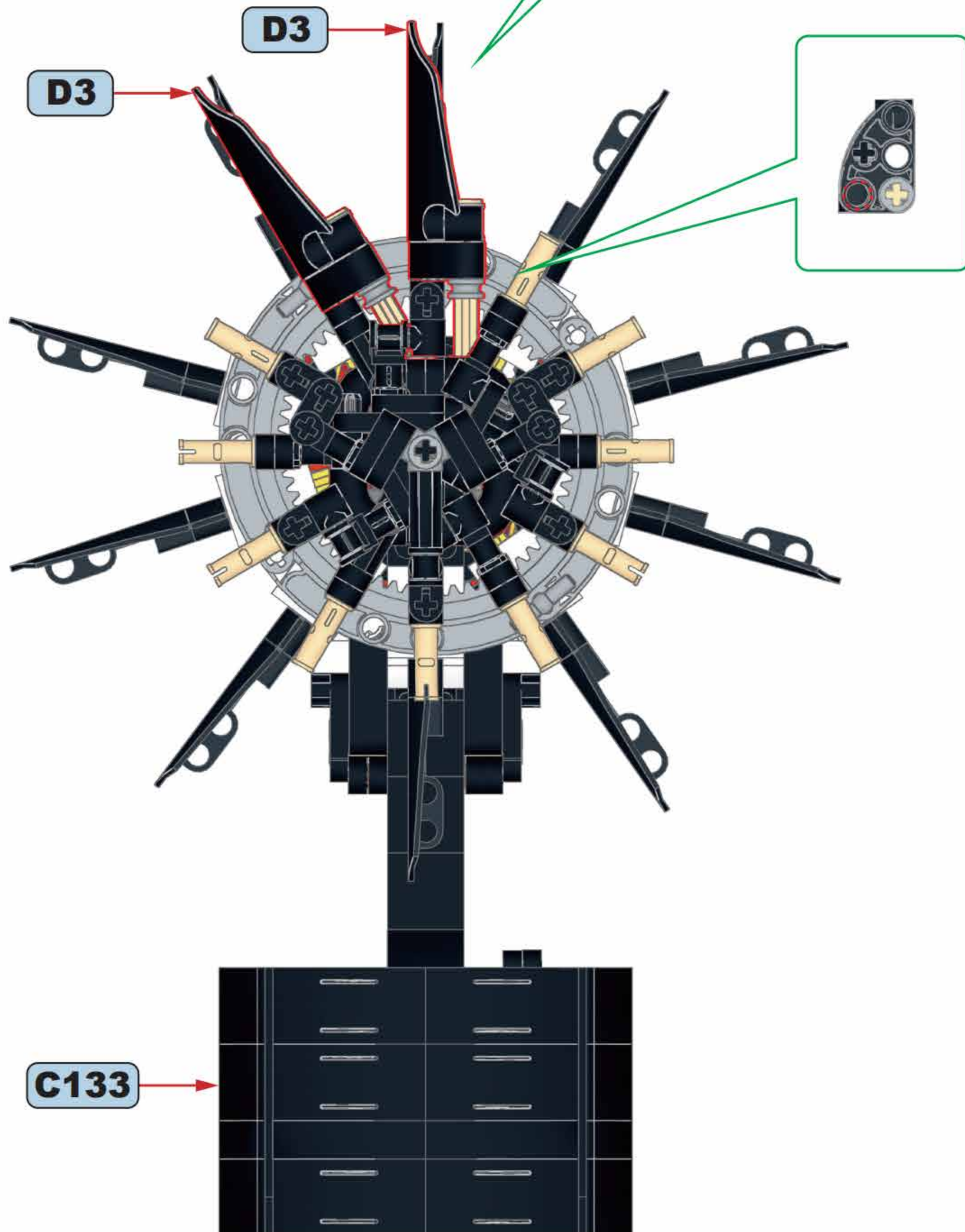
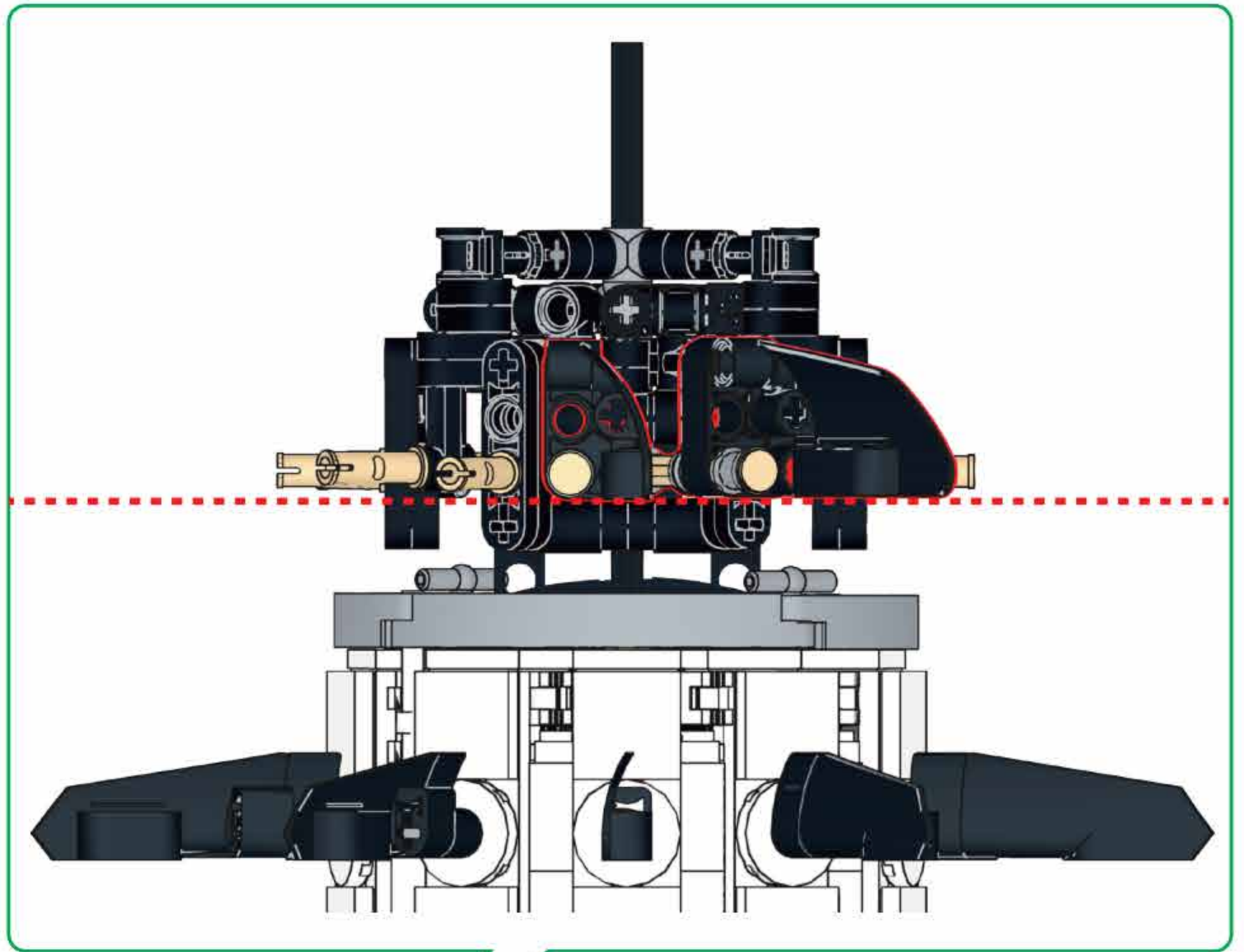


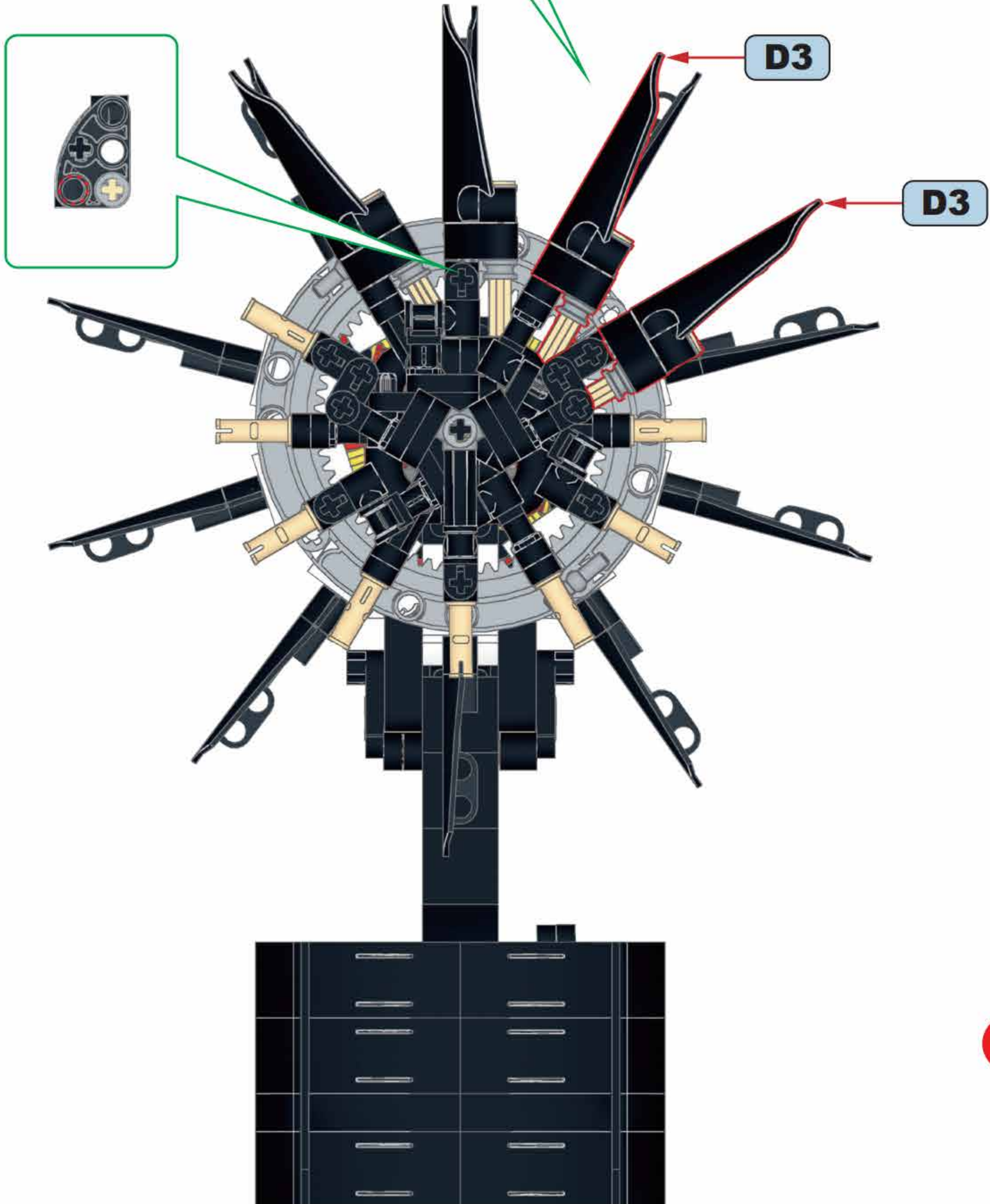
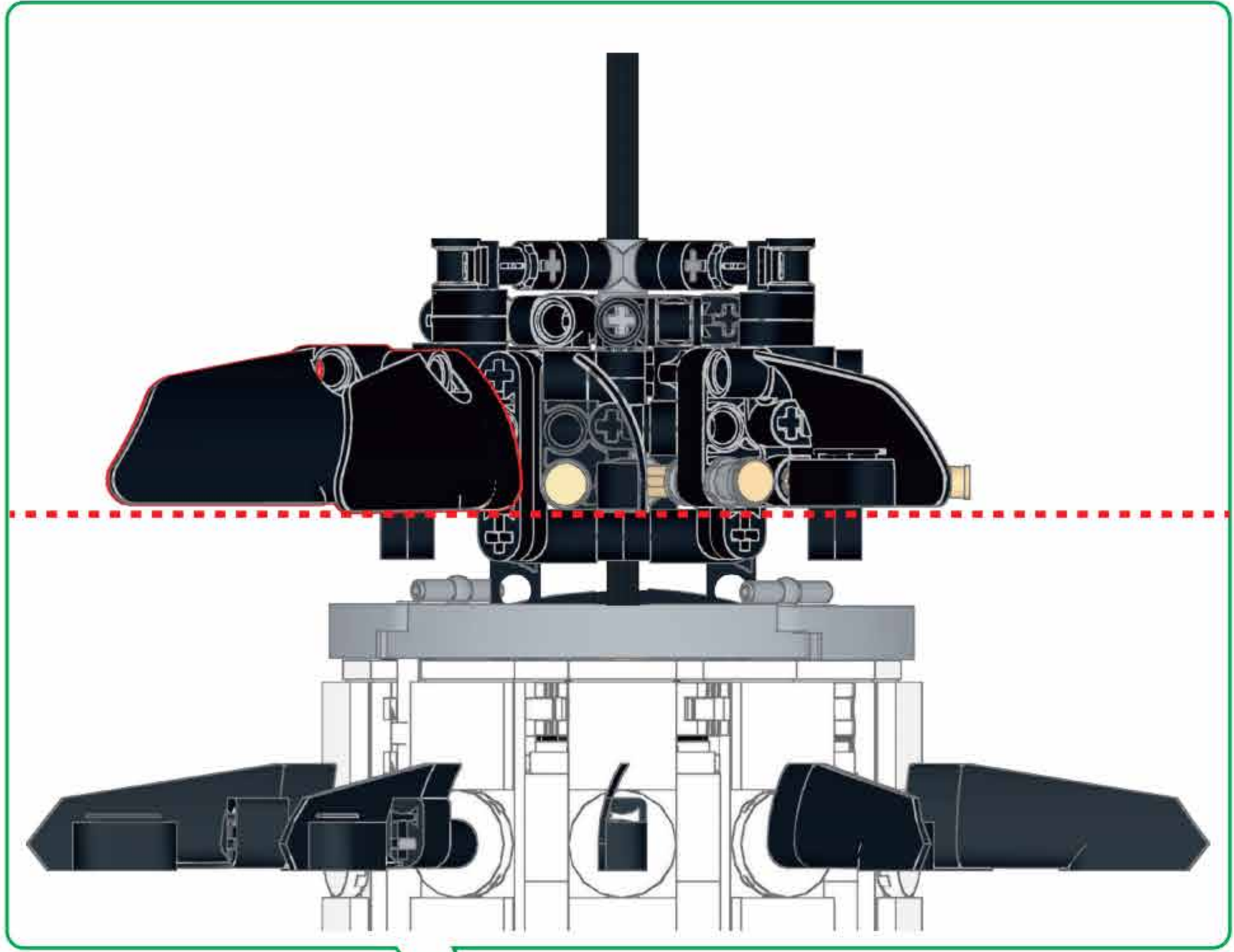
x12

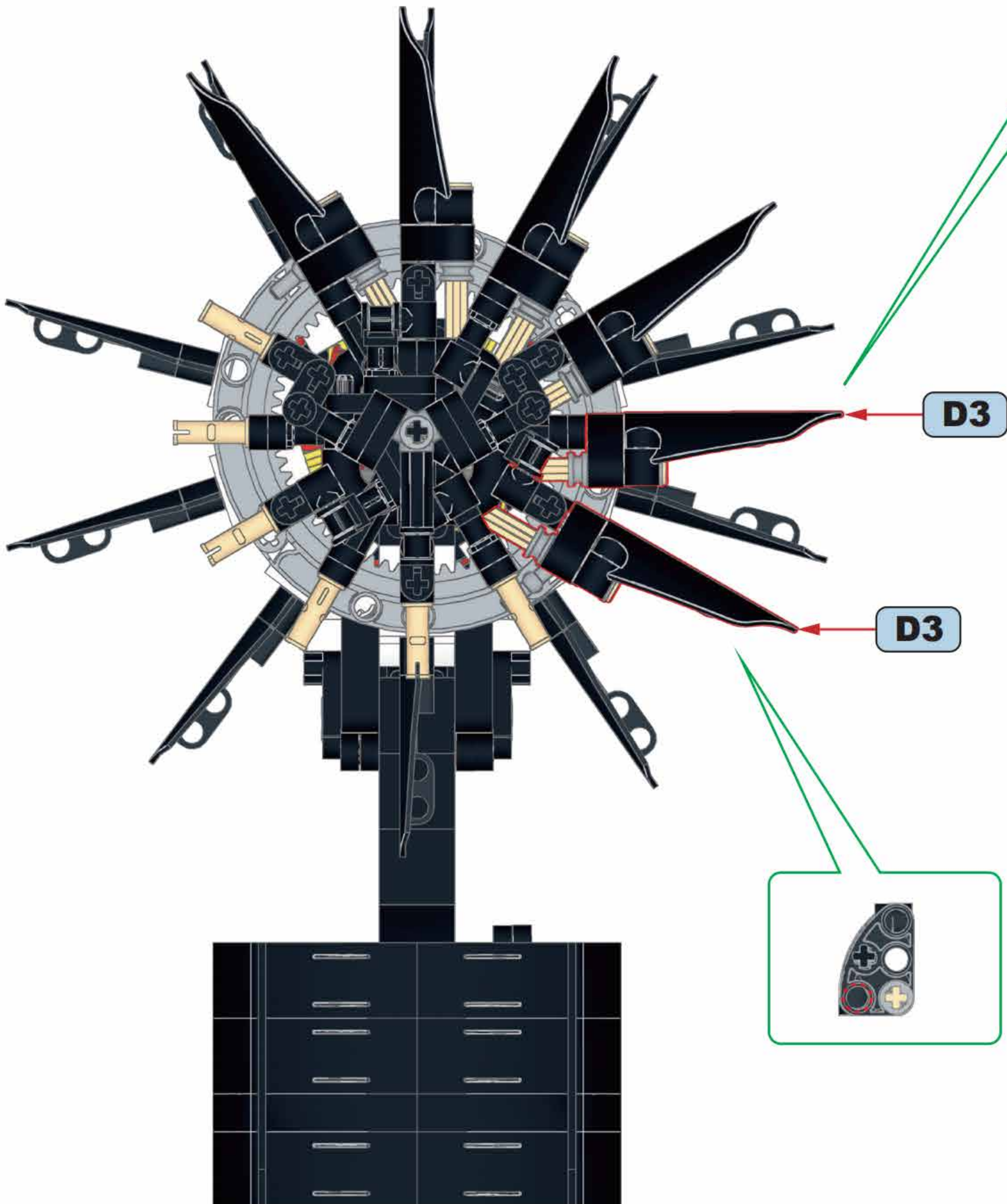
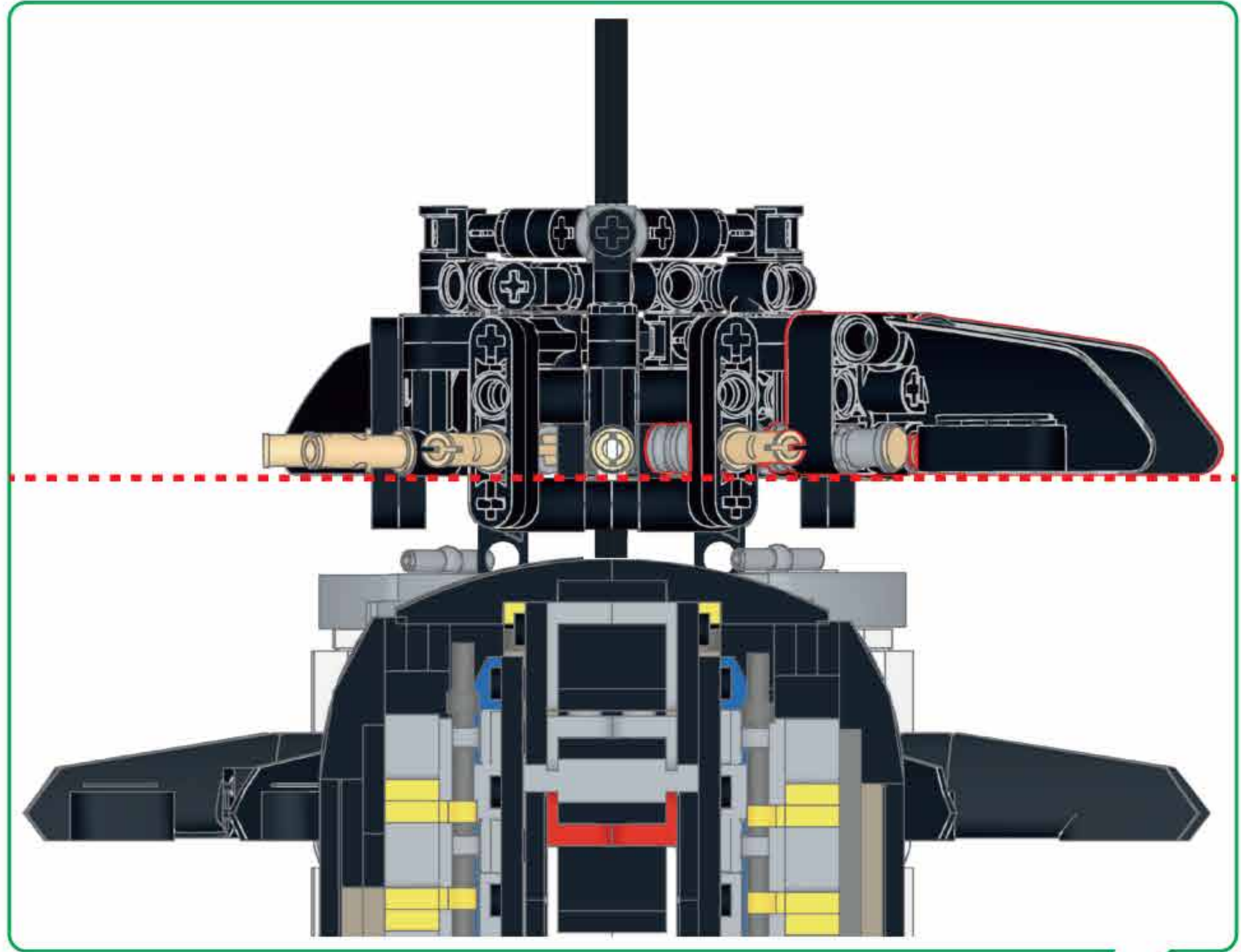
x12

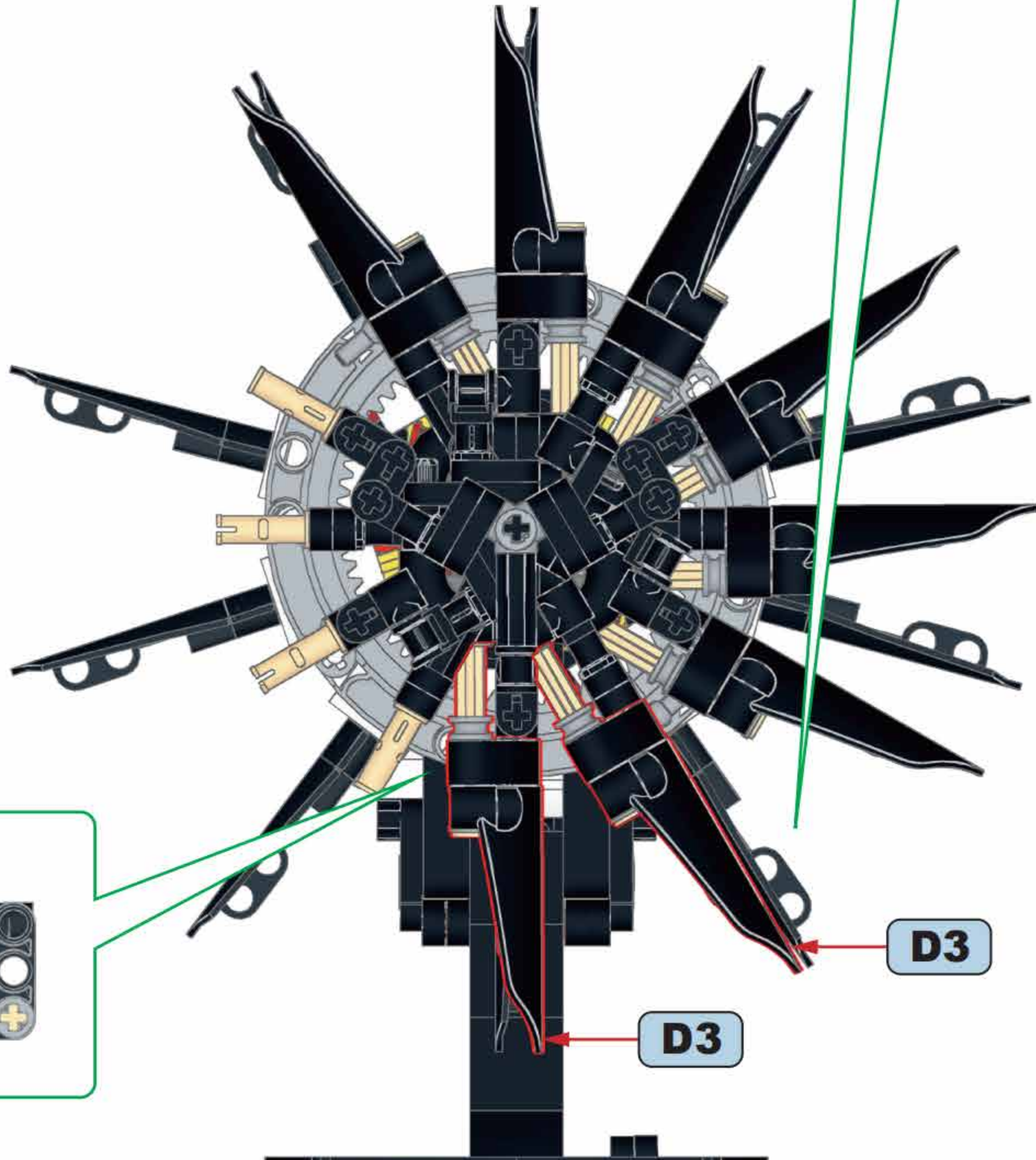
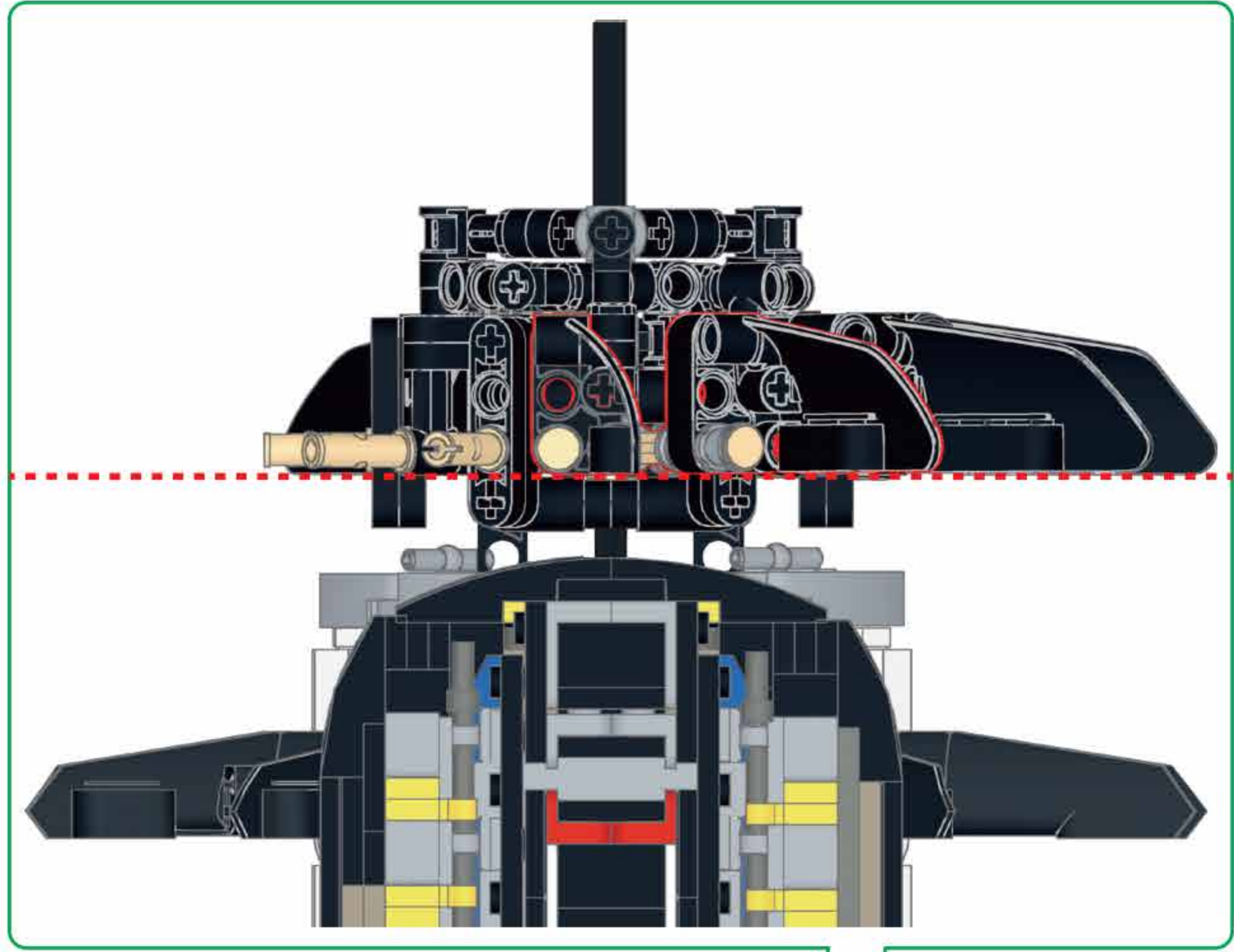
x12

**D4**

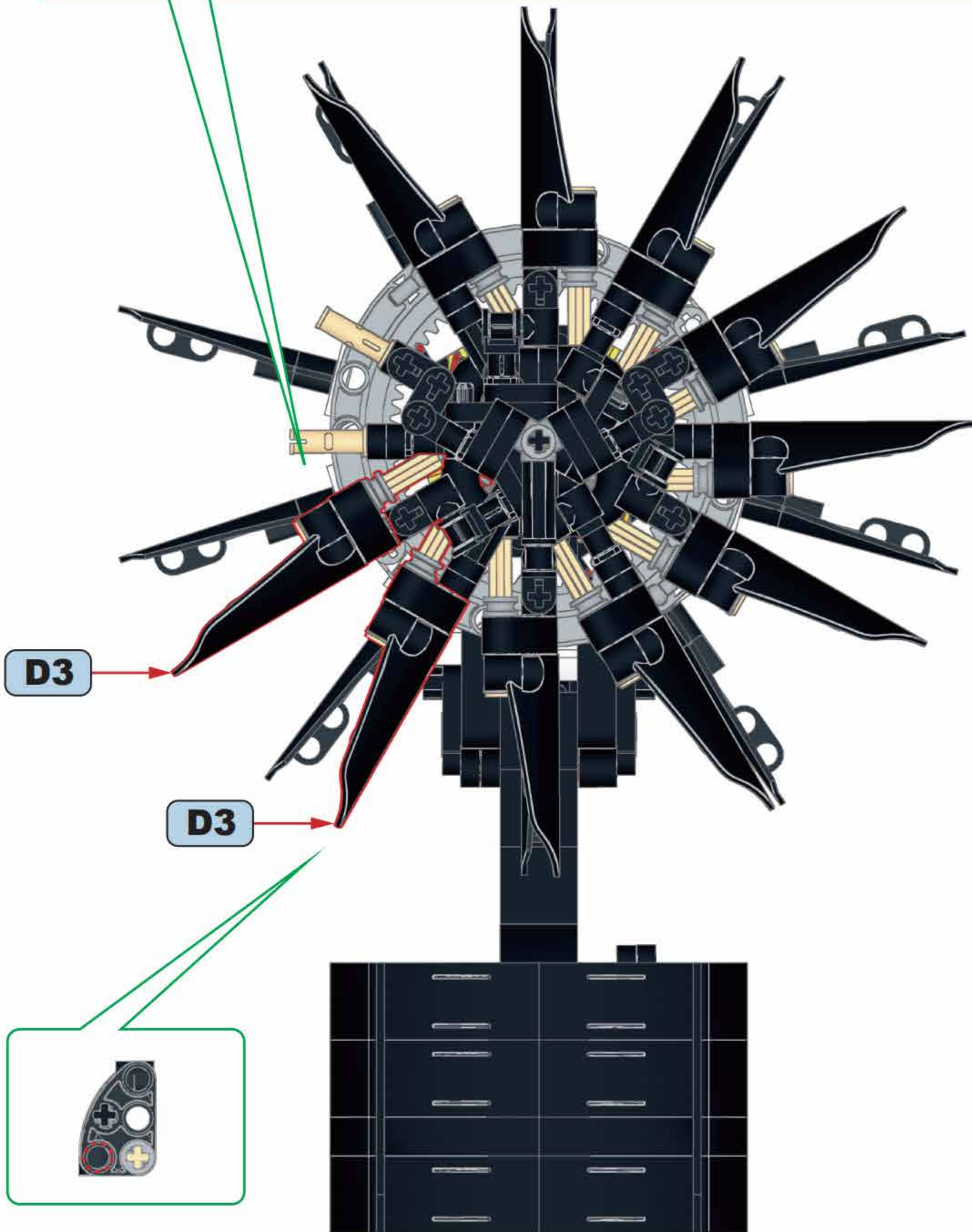
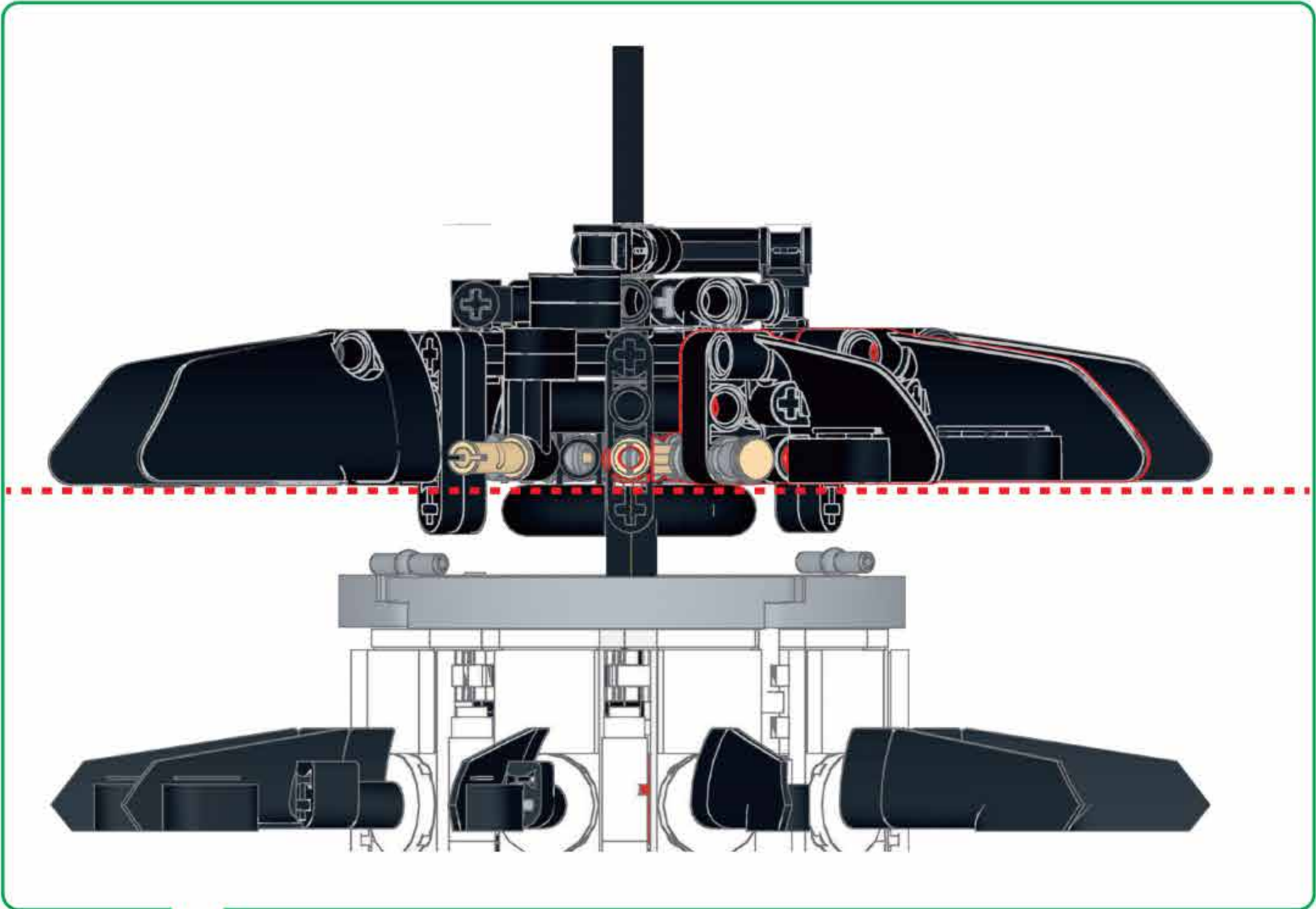




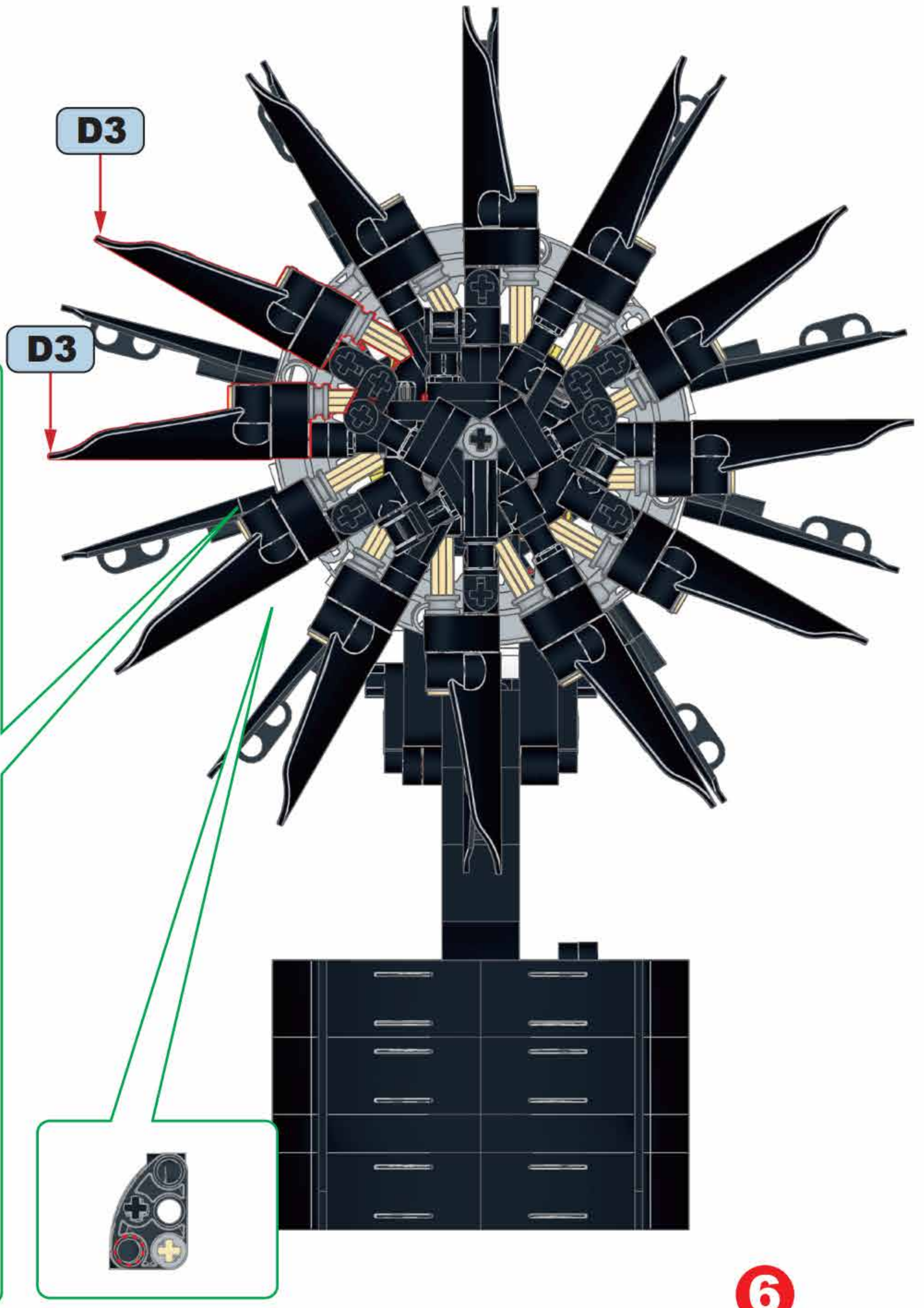
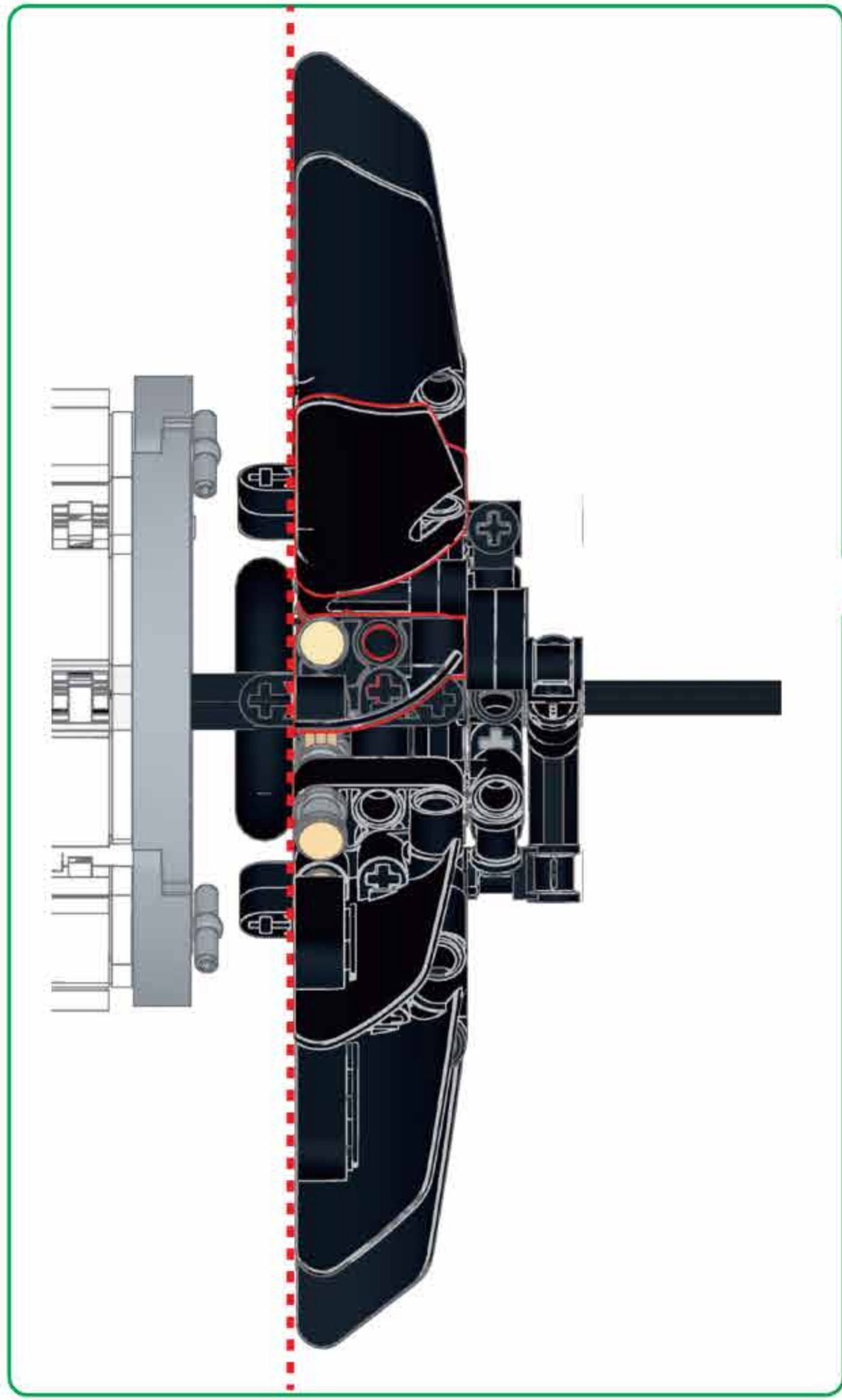




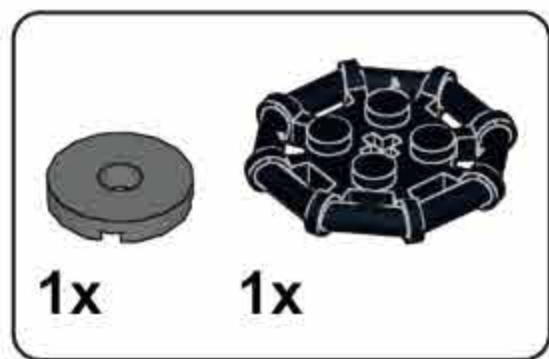
4



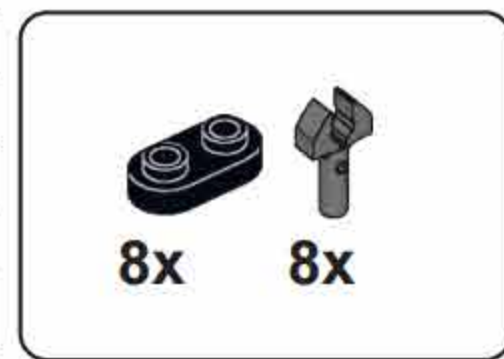
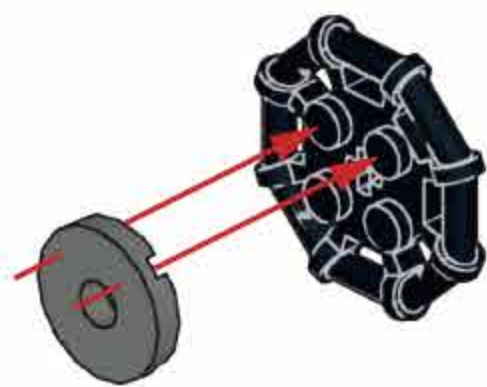
5



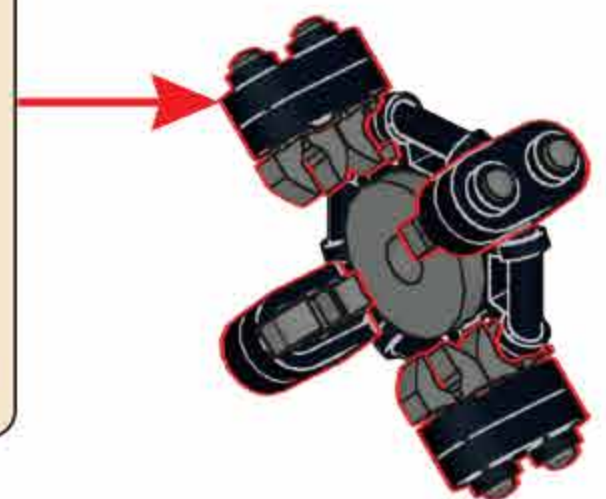
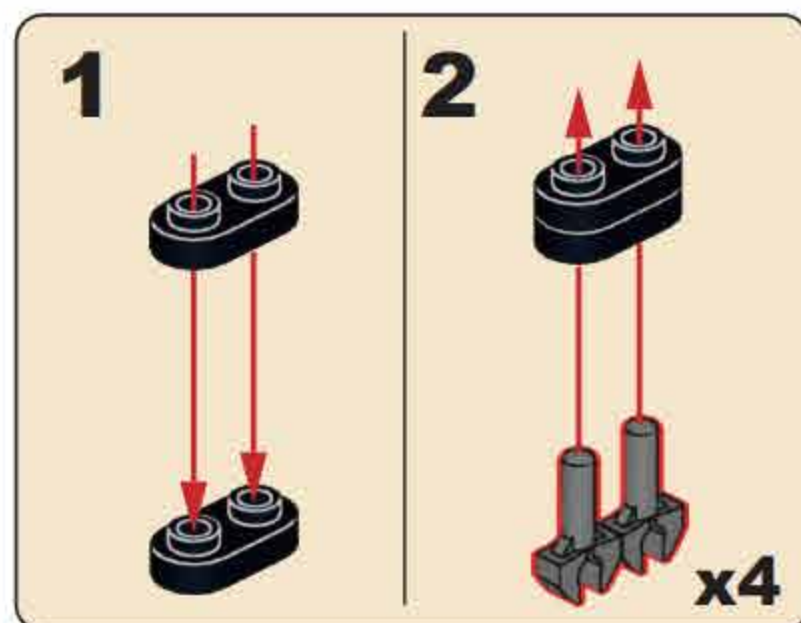
**6**

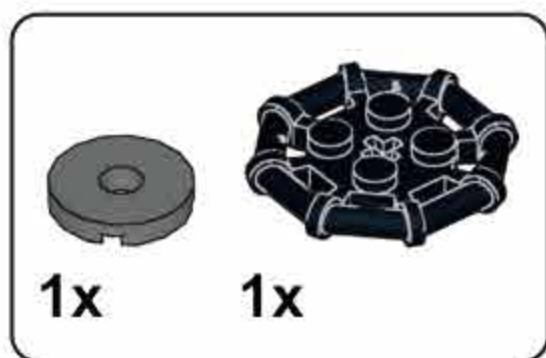


**D5**

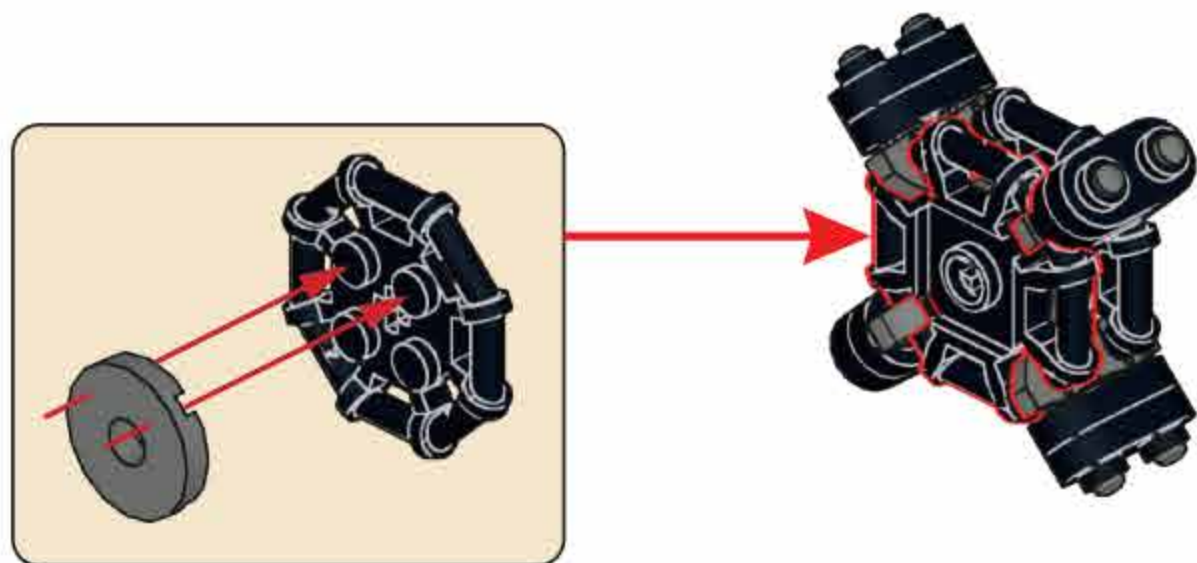


**D6**

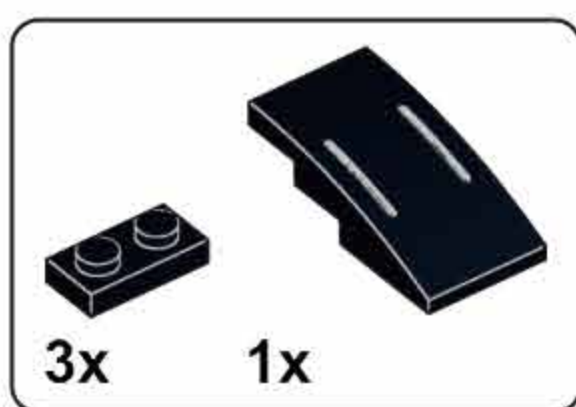
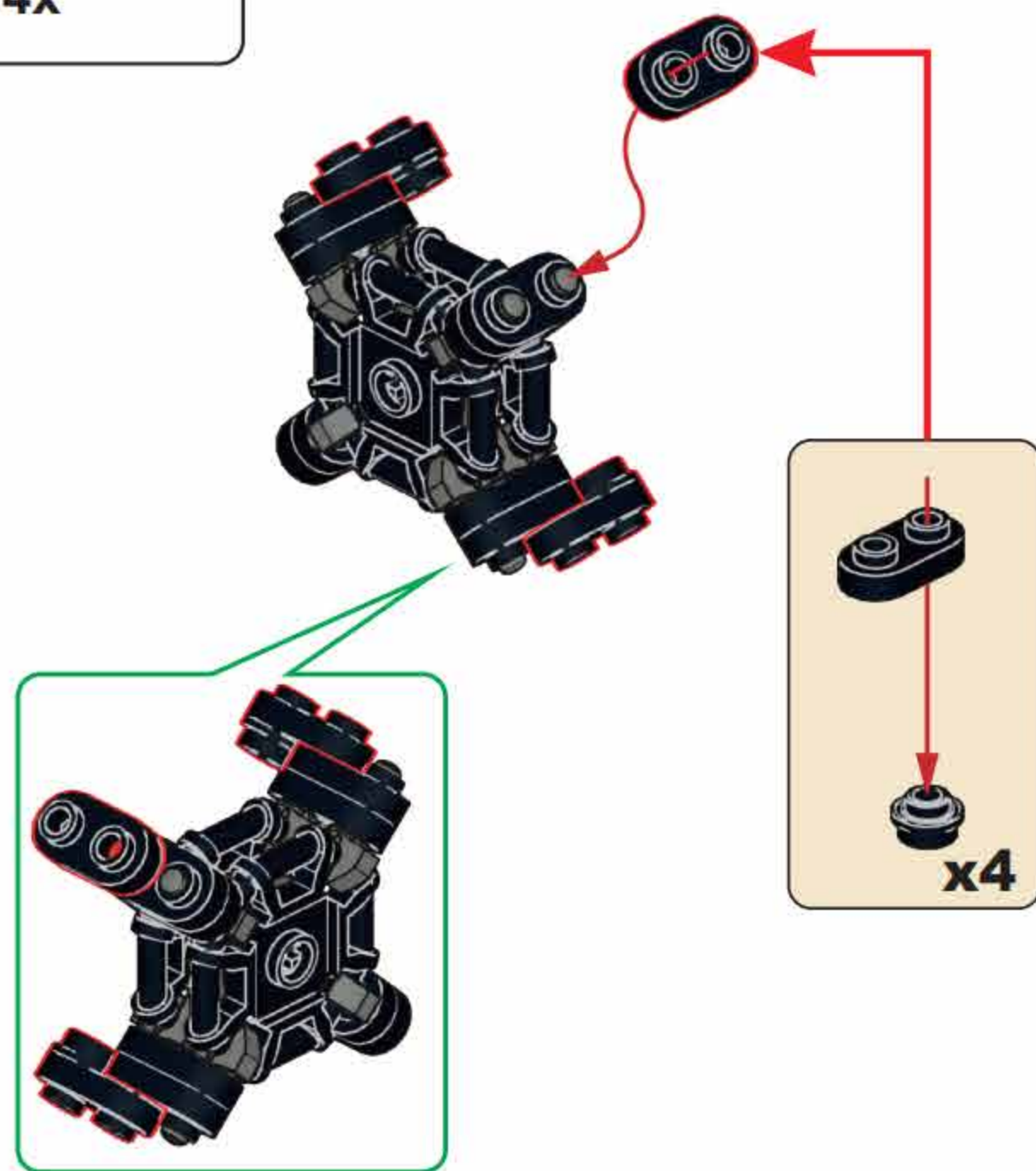




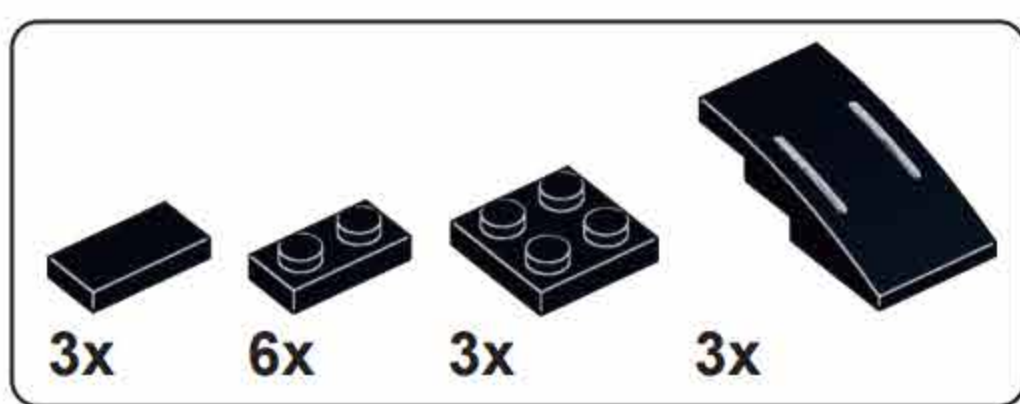
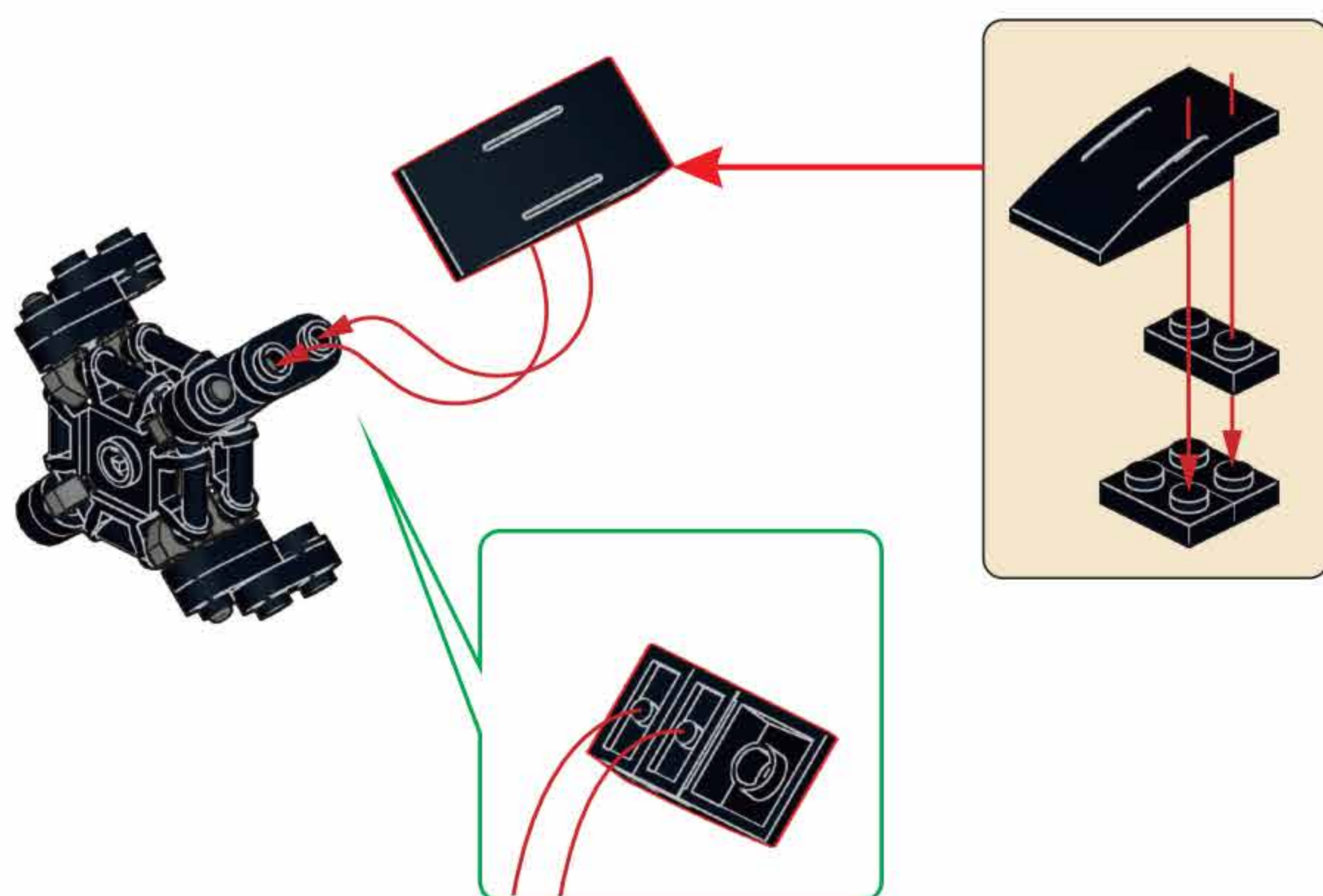
**D7**



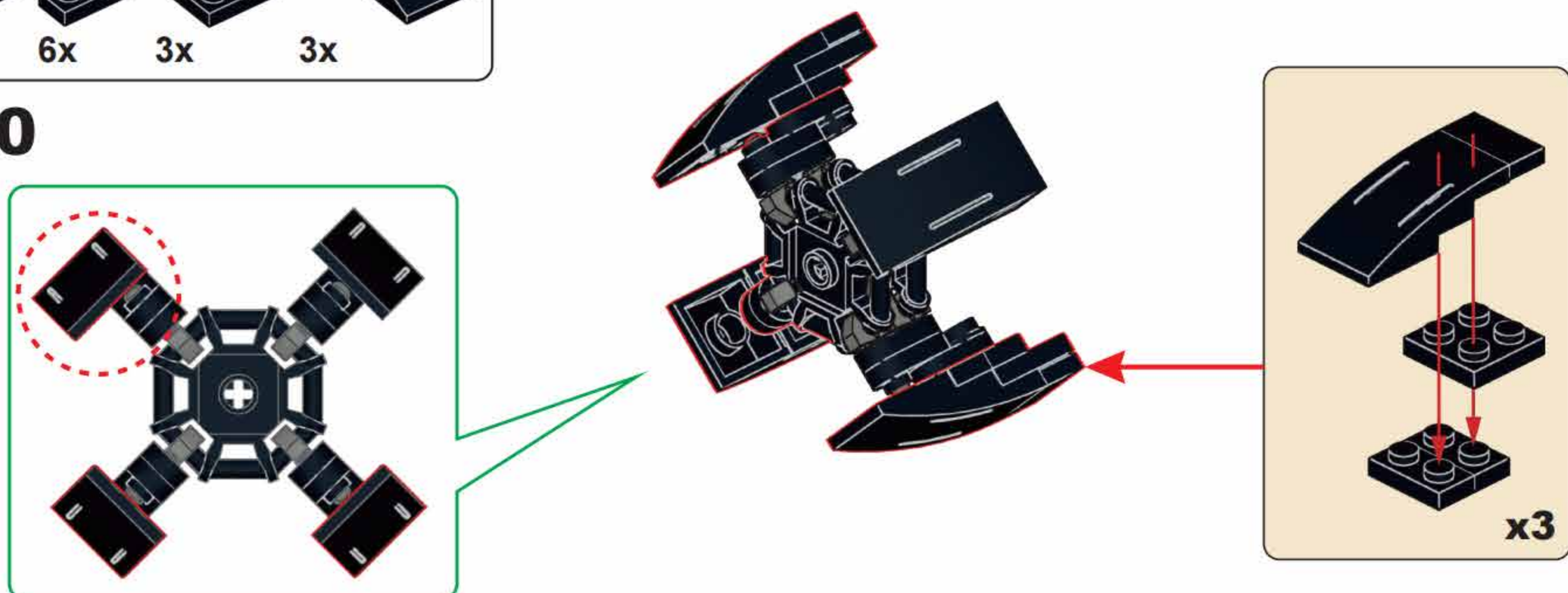
**D8**



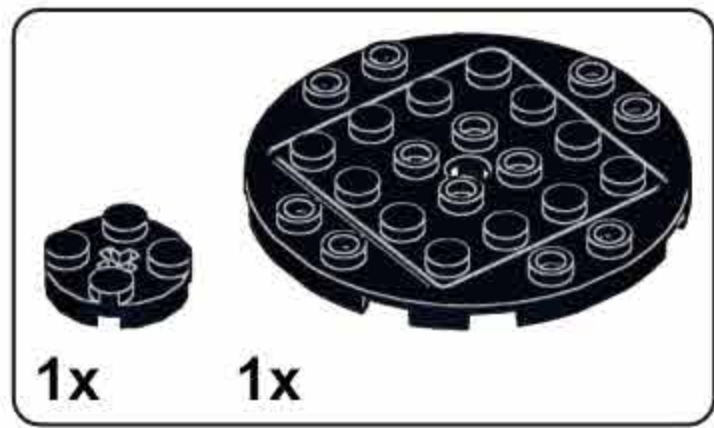
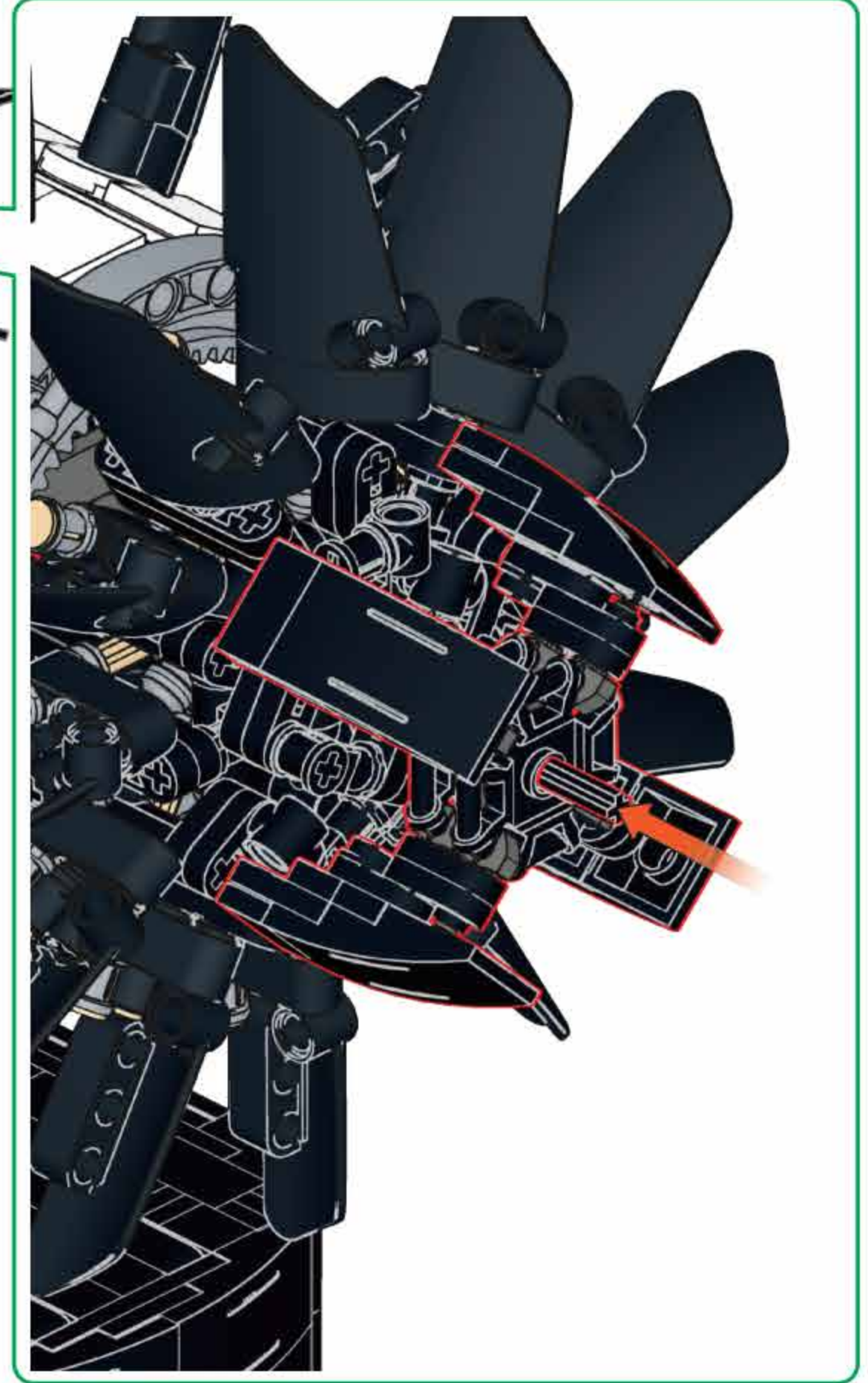
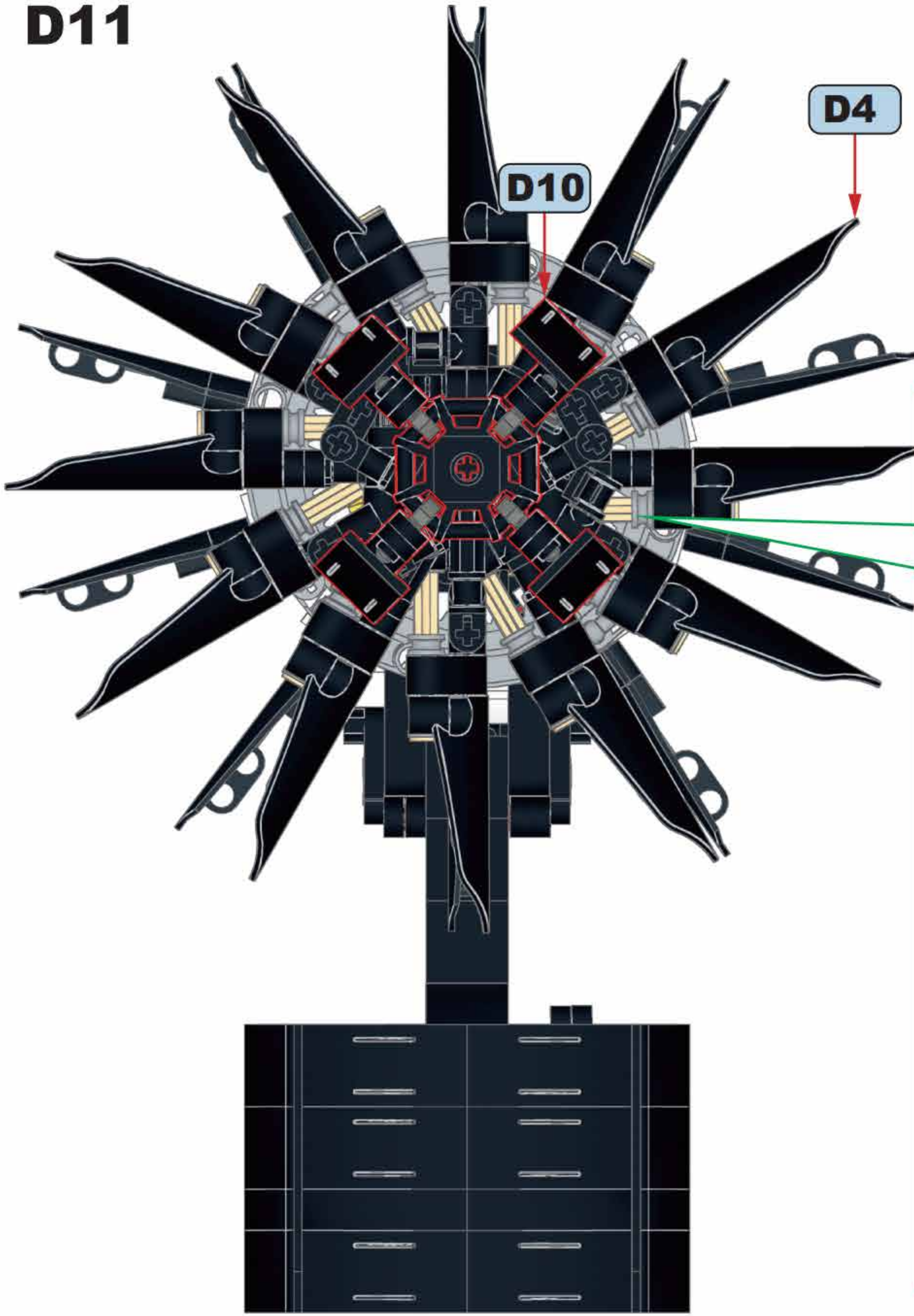
**D9**



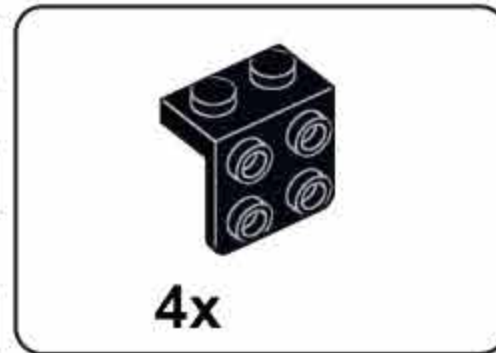
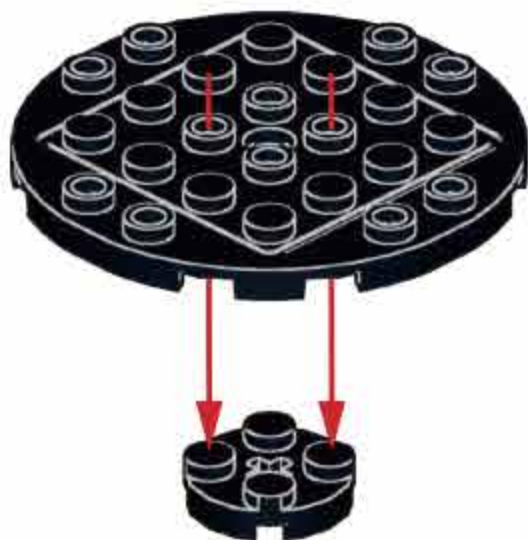
**D10**



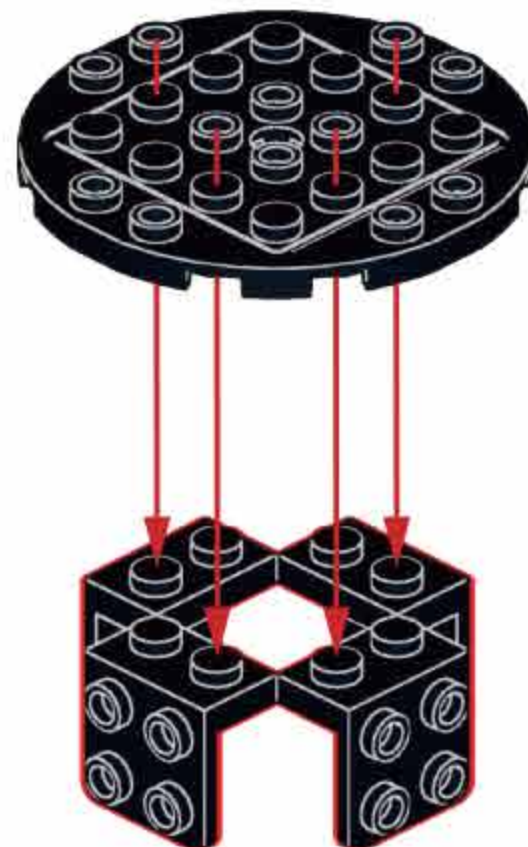
# D11



# D12

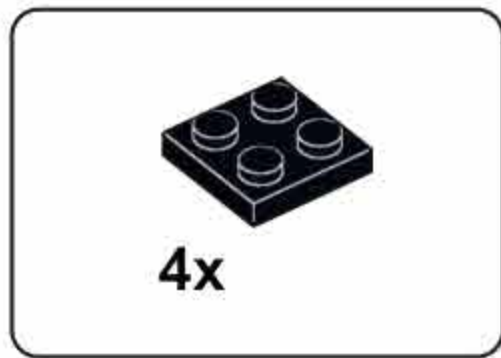


# D13

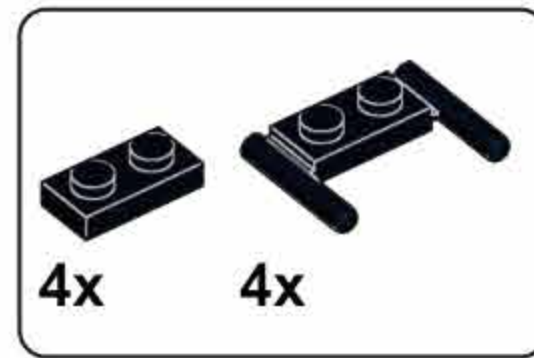
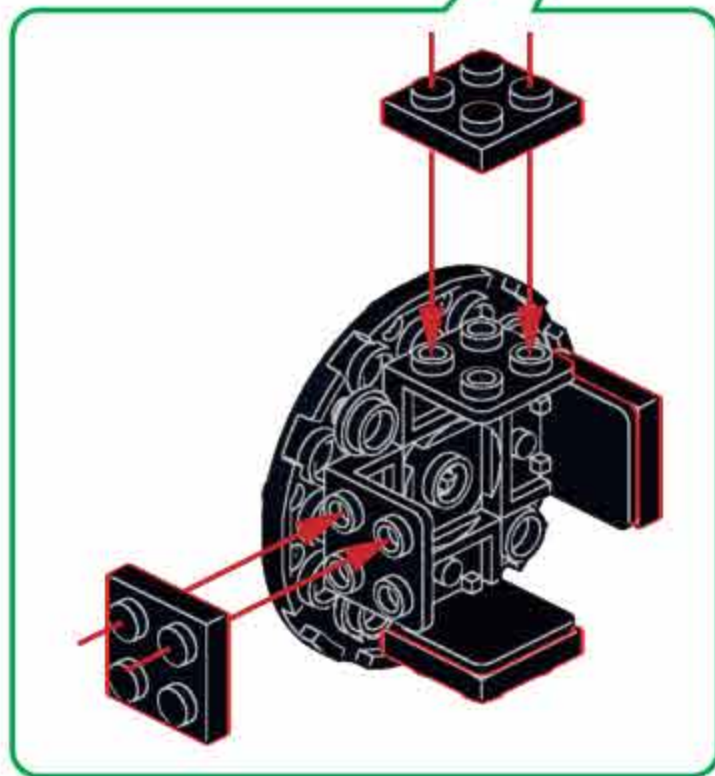
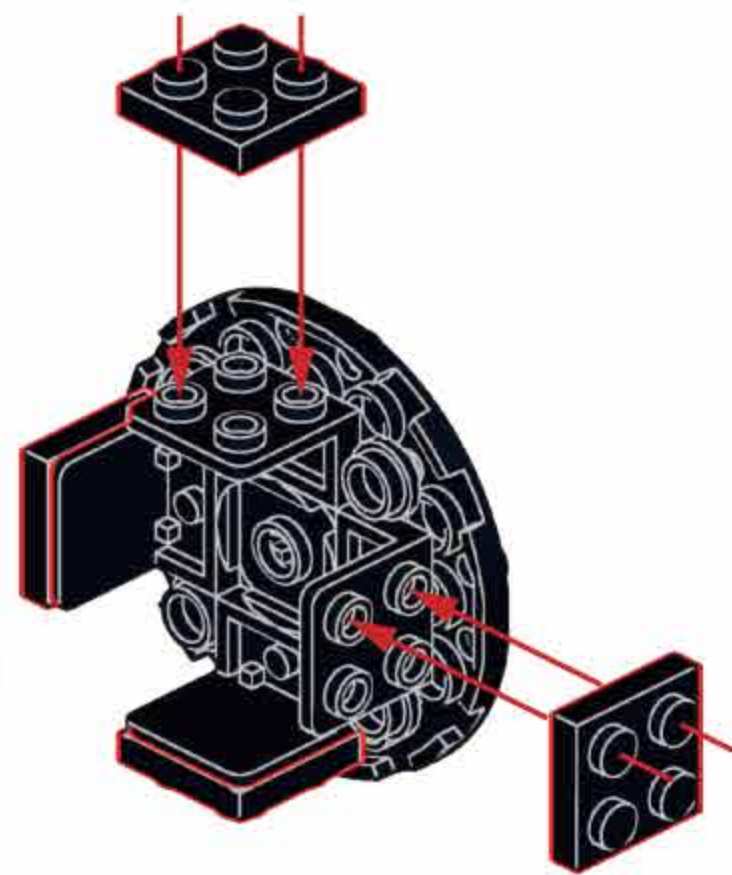


# D14

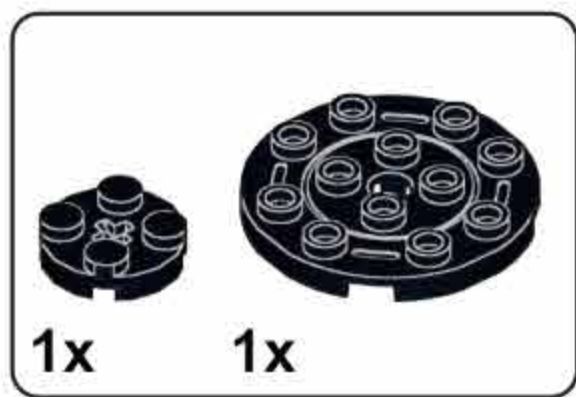
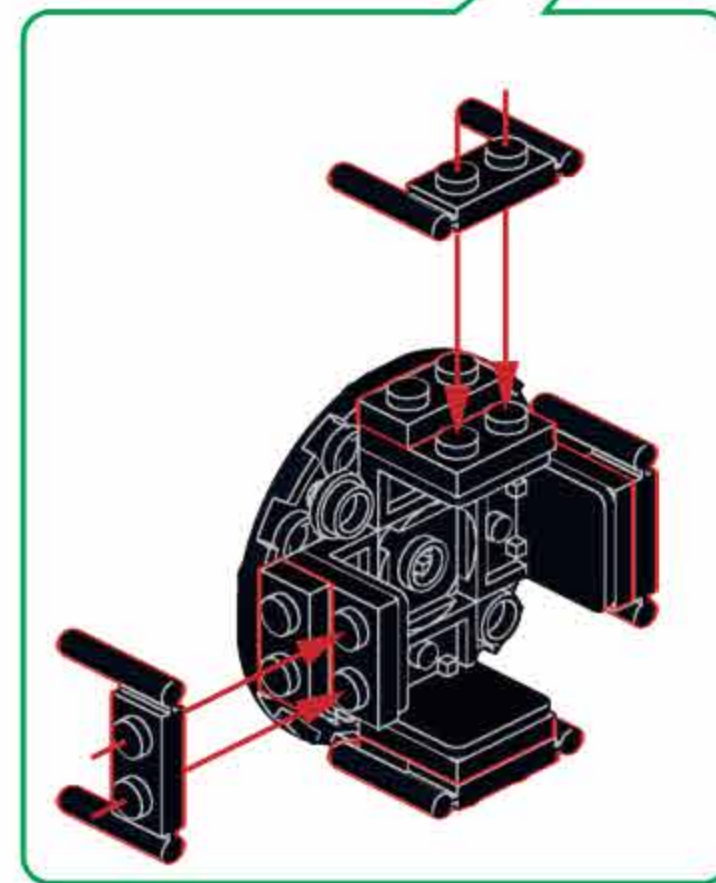
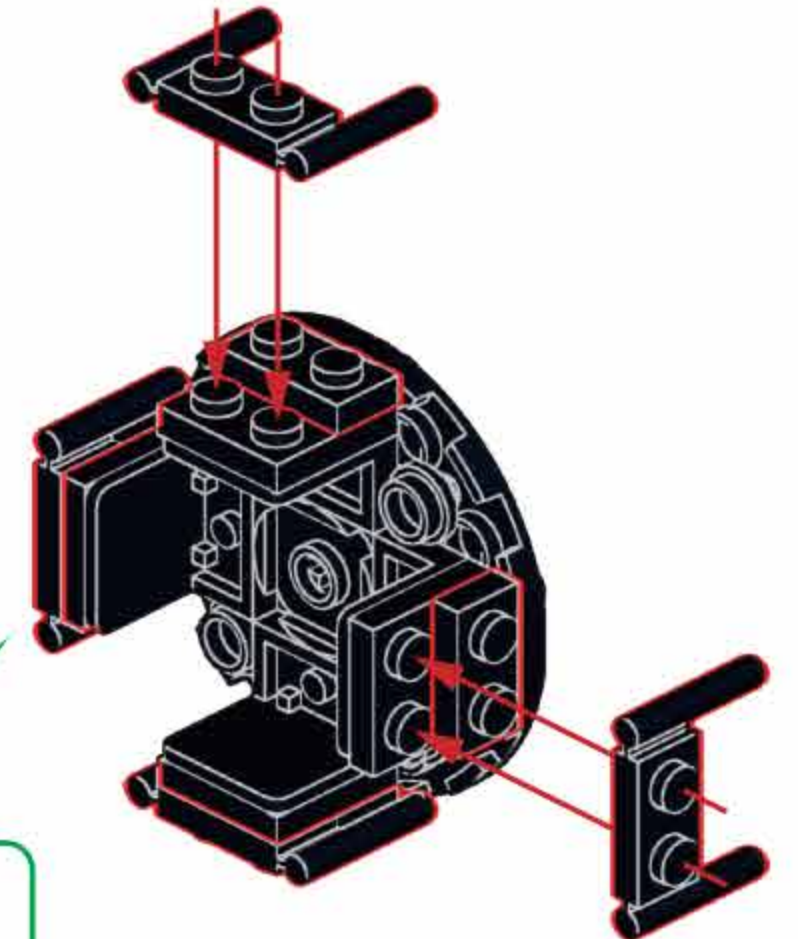




**D15**



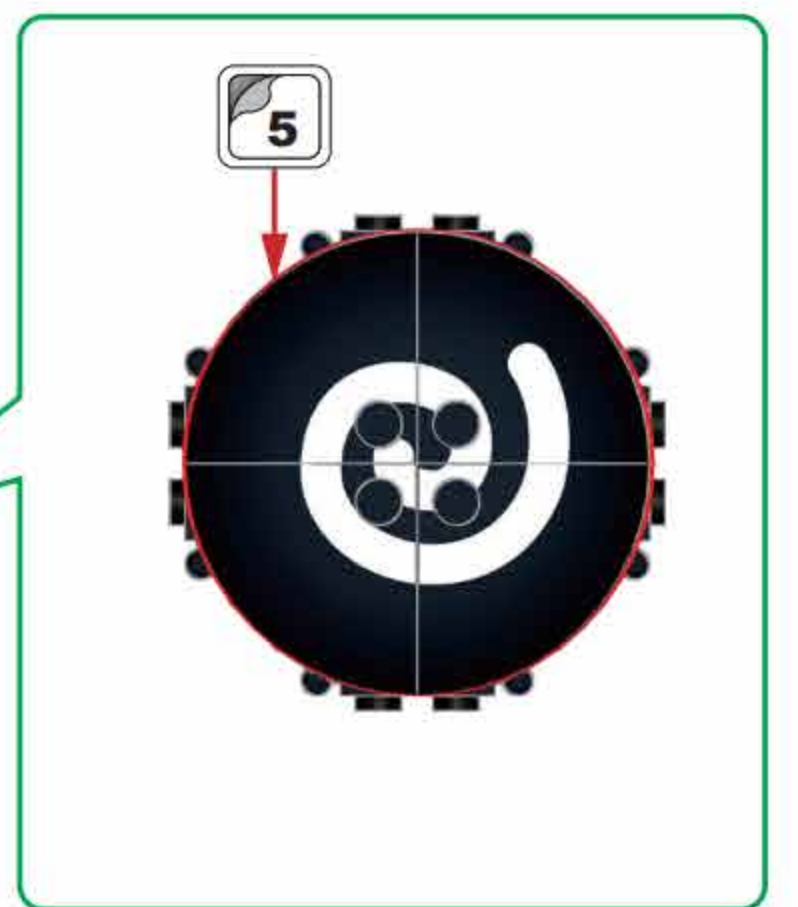
**D16**



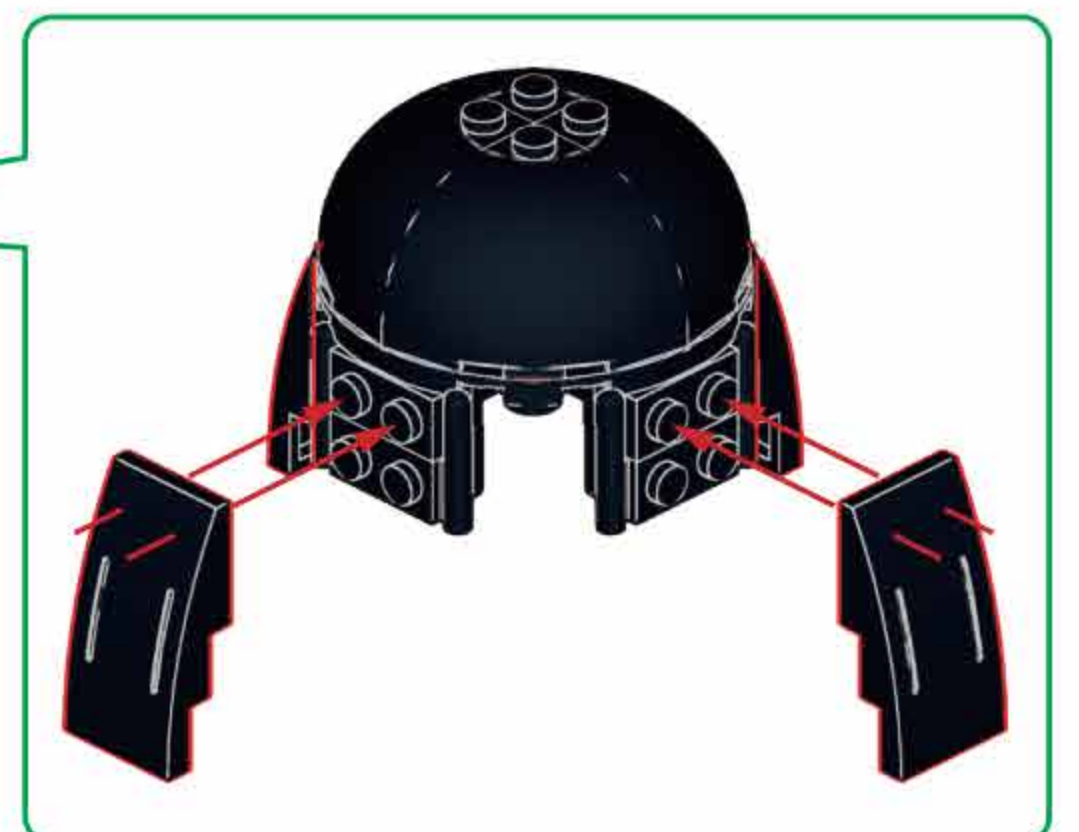
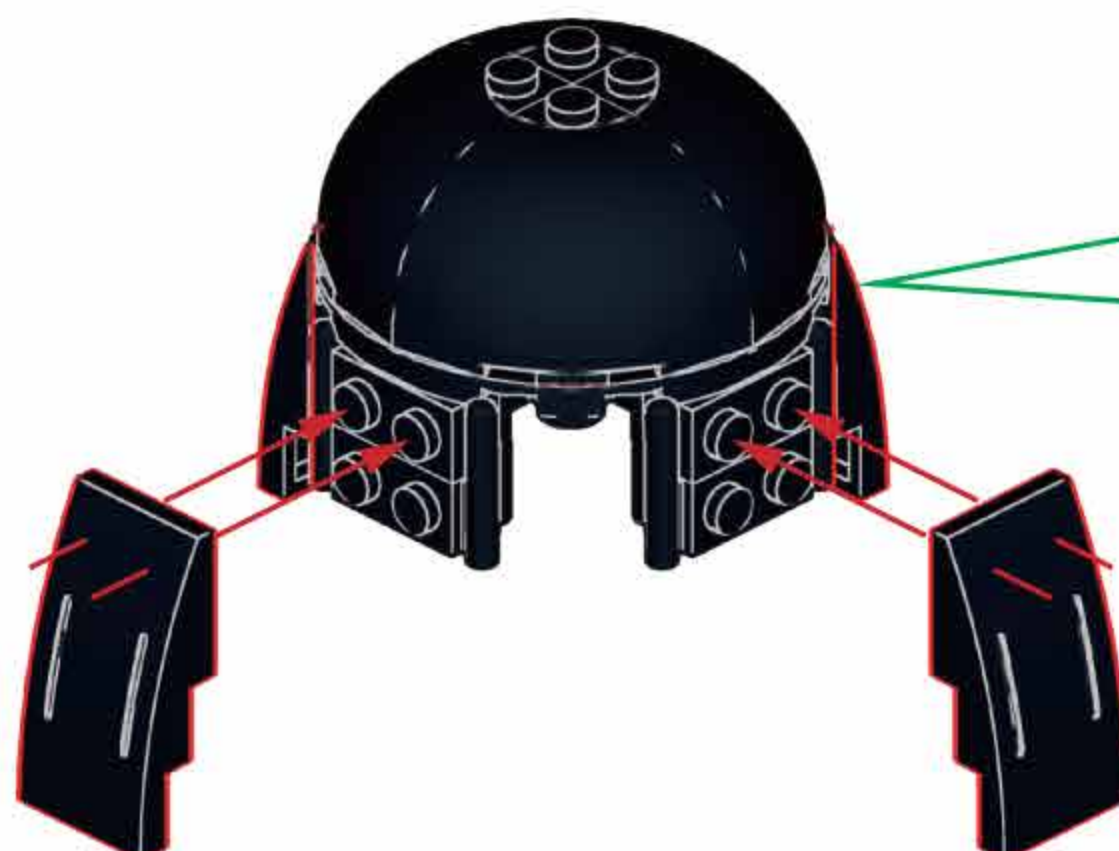
**D17**



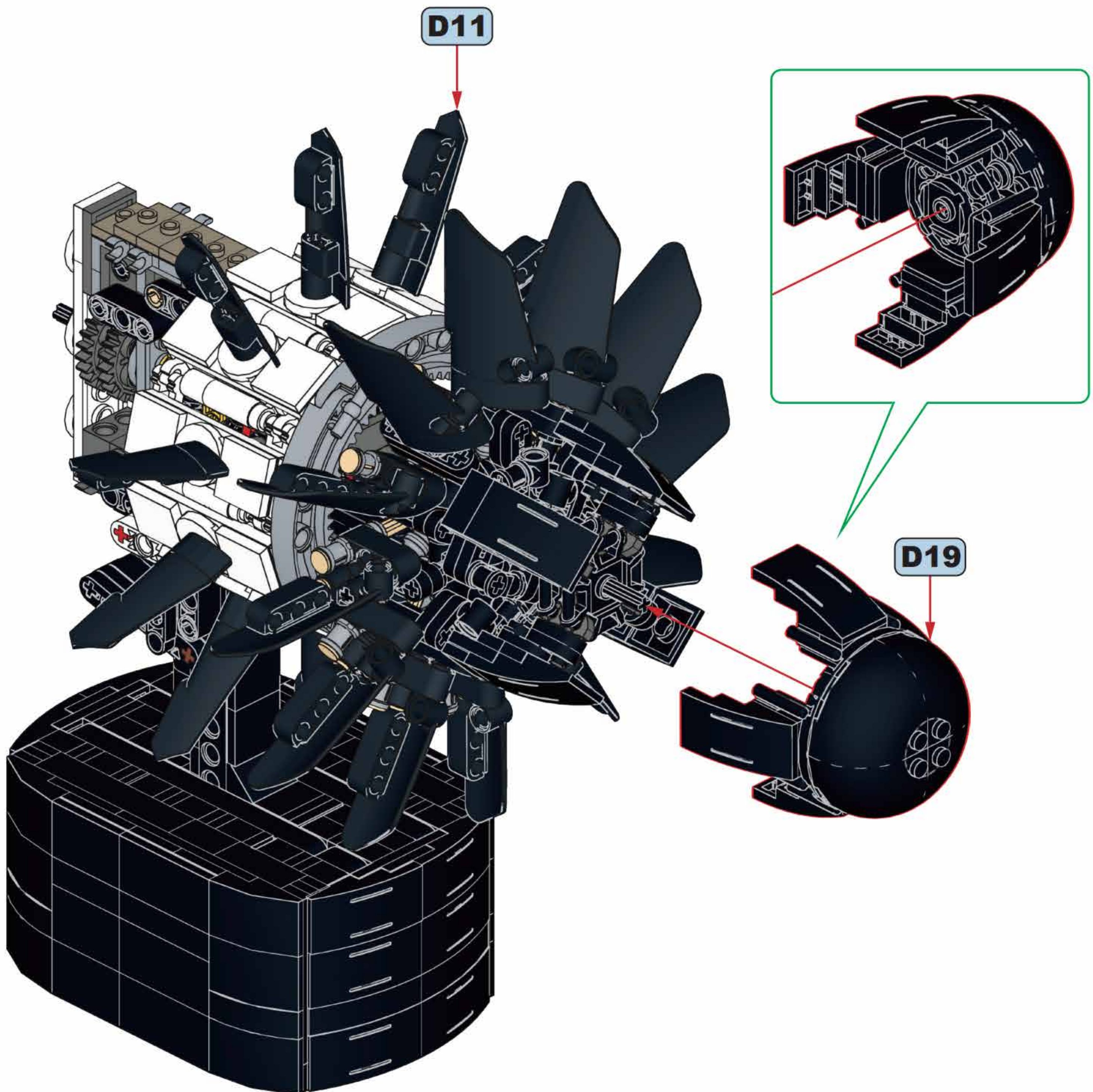
**D18**

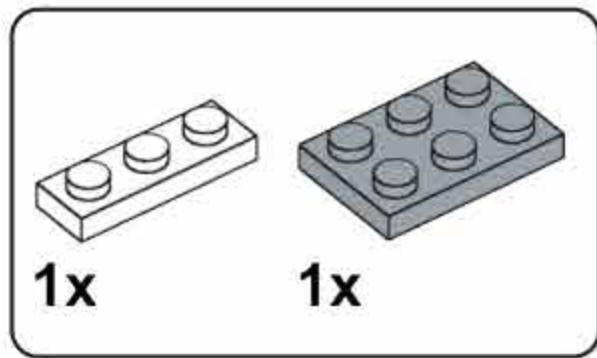


**D19**

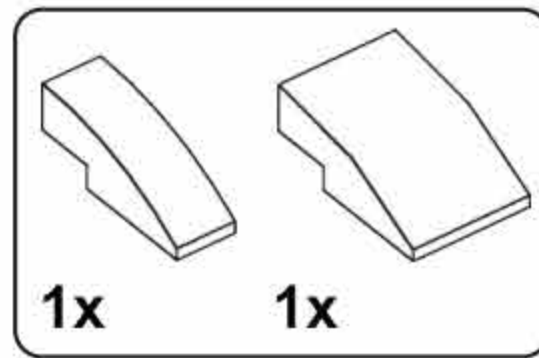
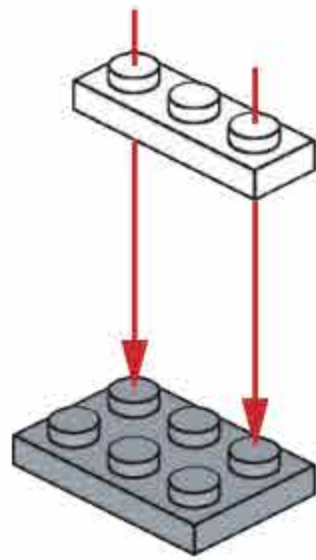


# D20

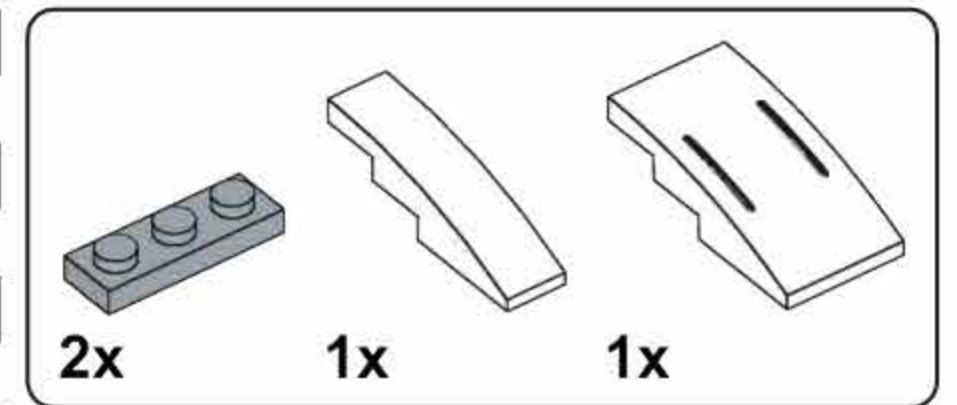




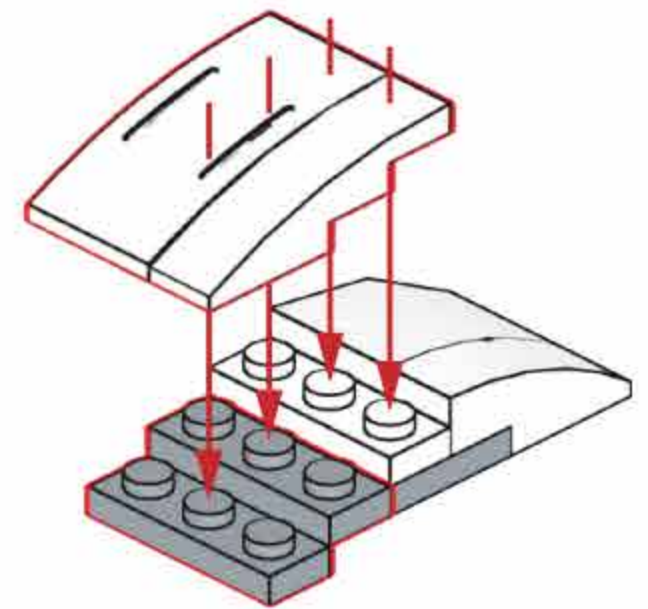
**D21**



**D22**

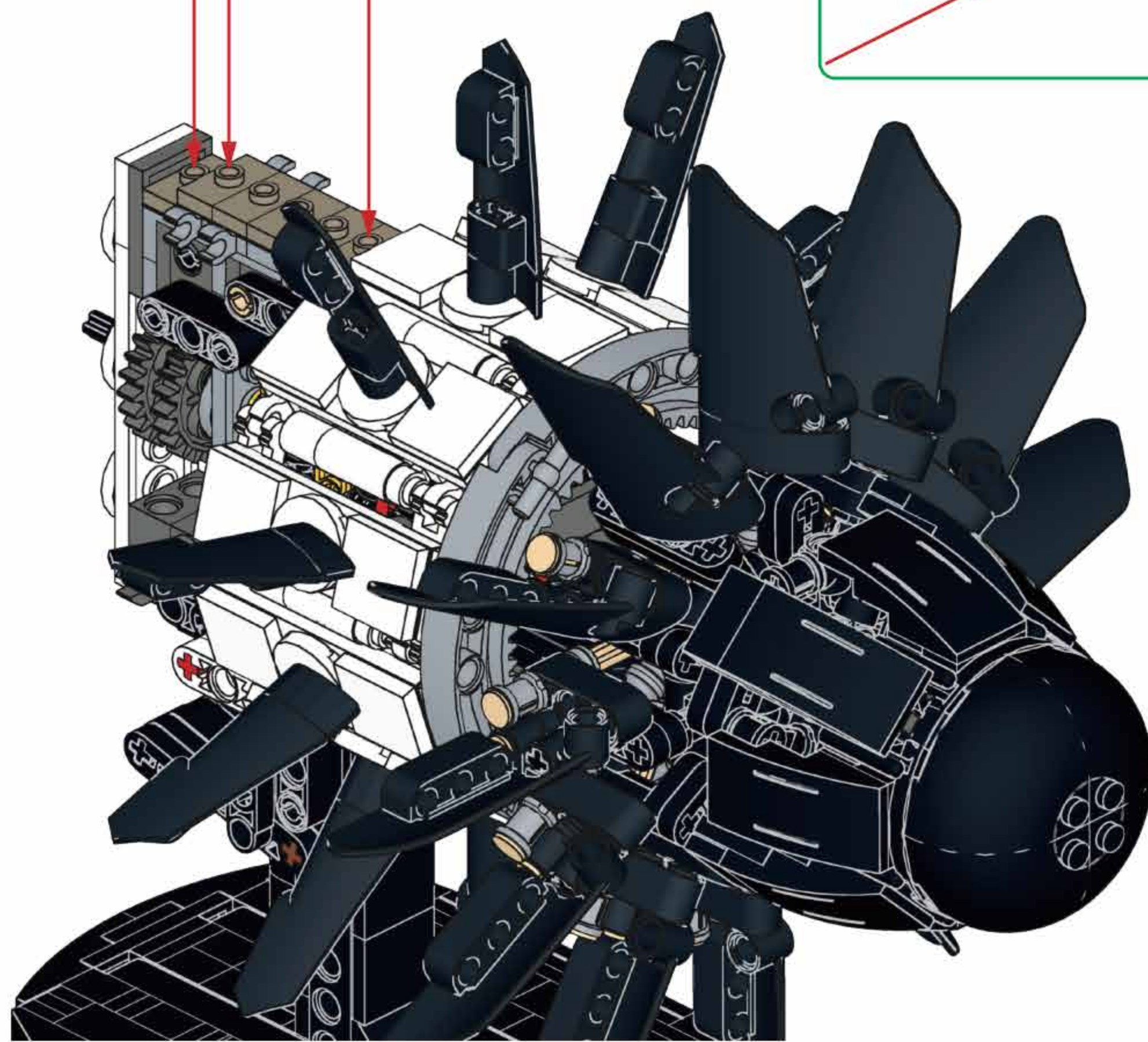
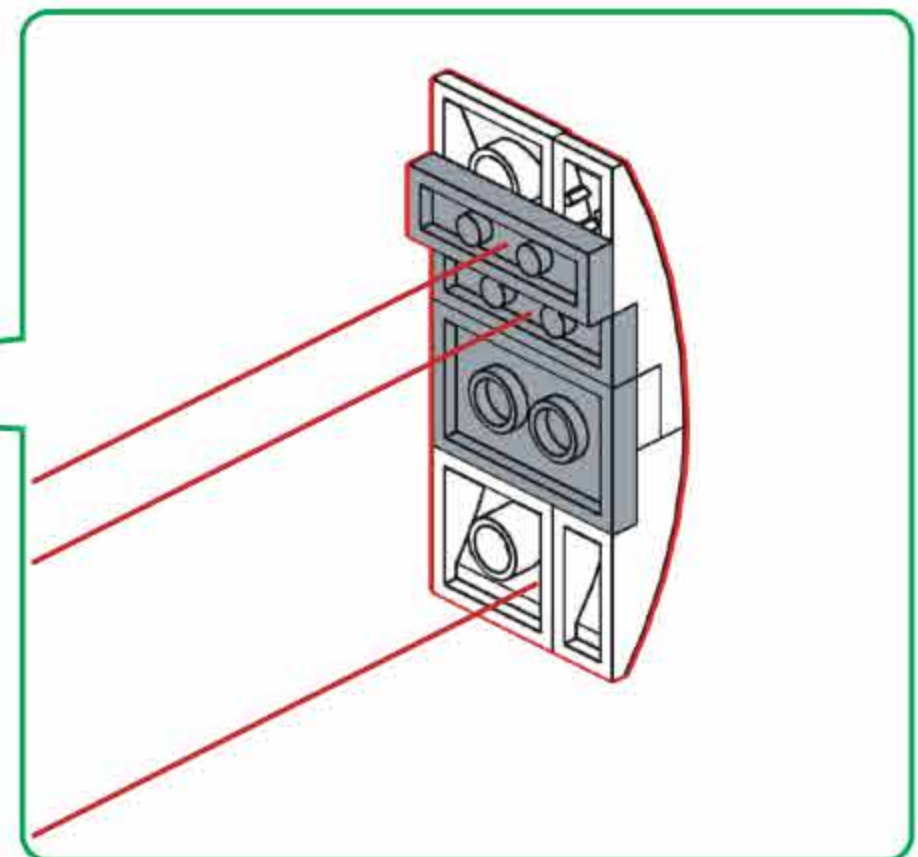
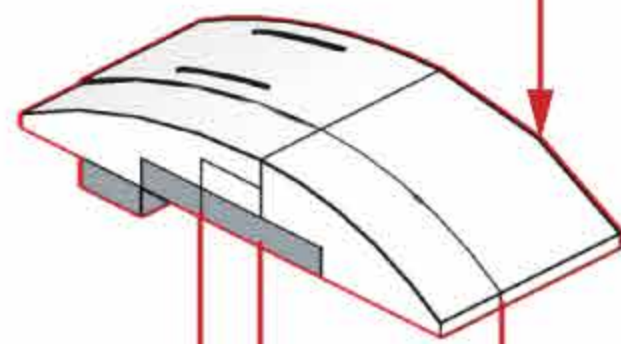


**D23**

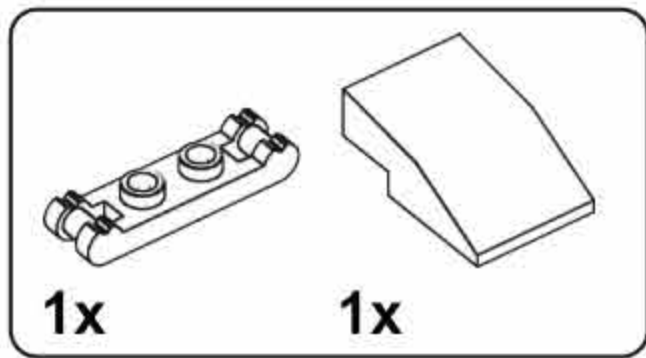


**D24**

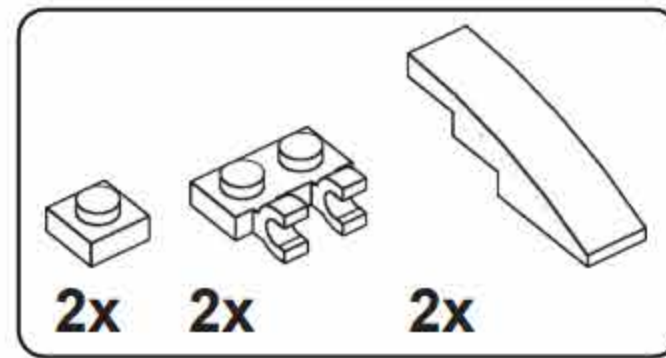
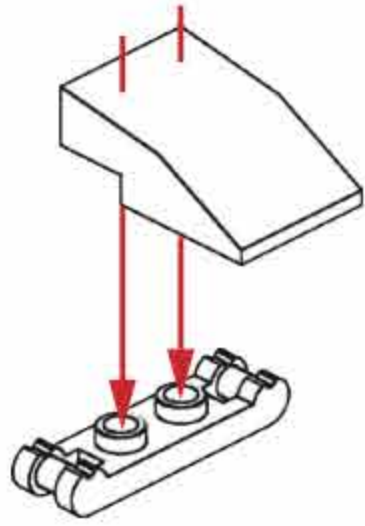
**D23**



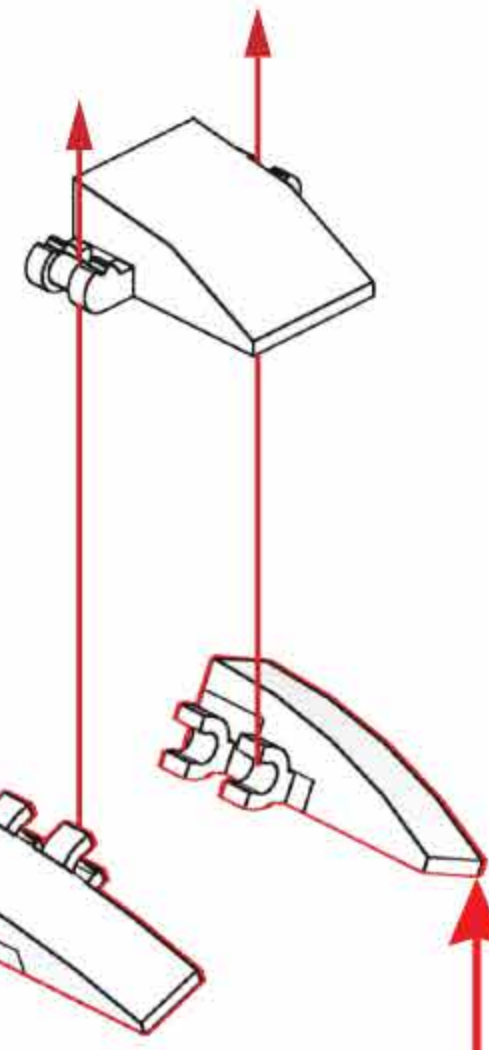
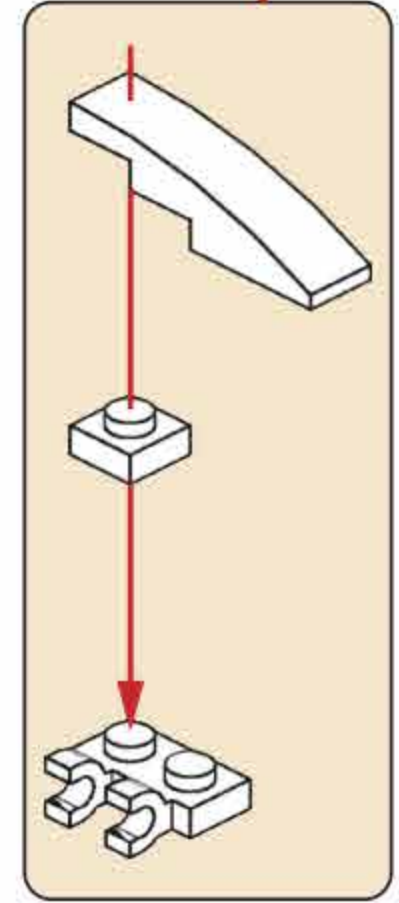
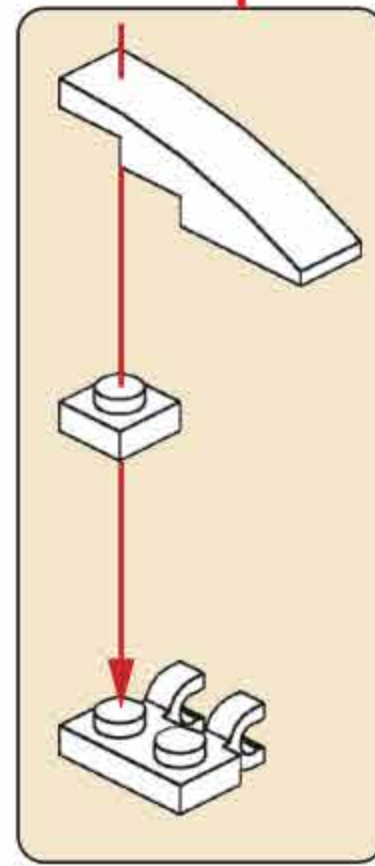
**D20**



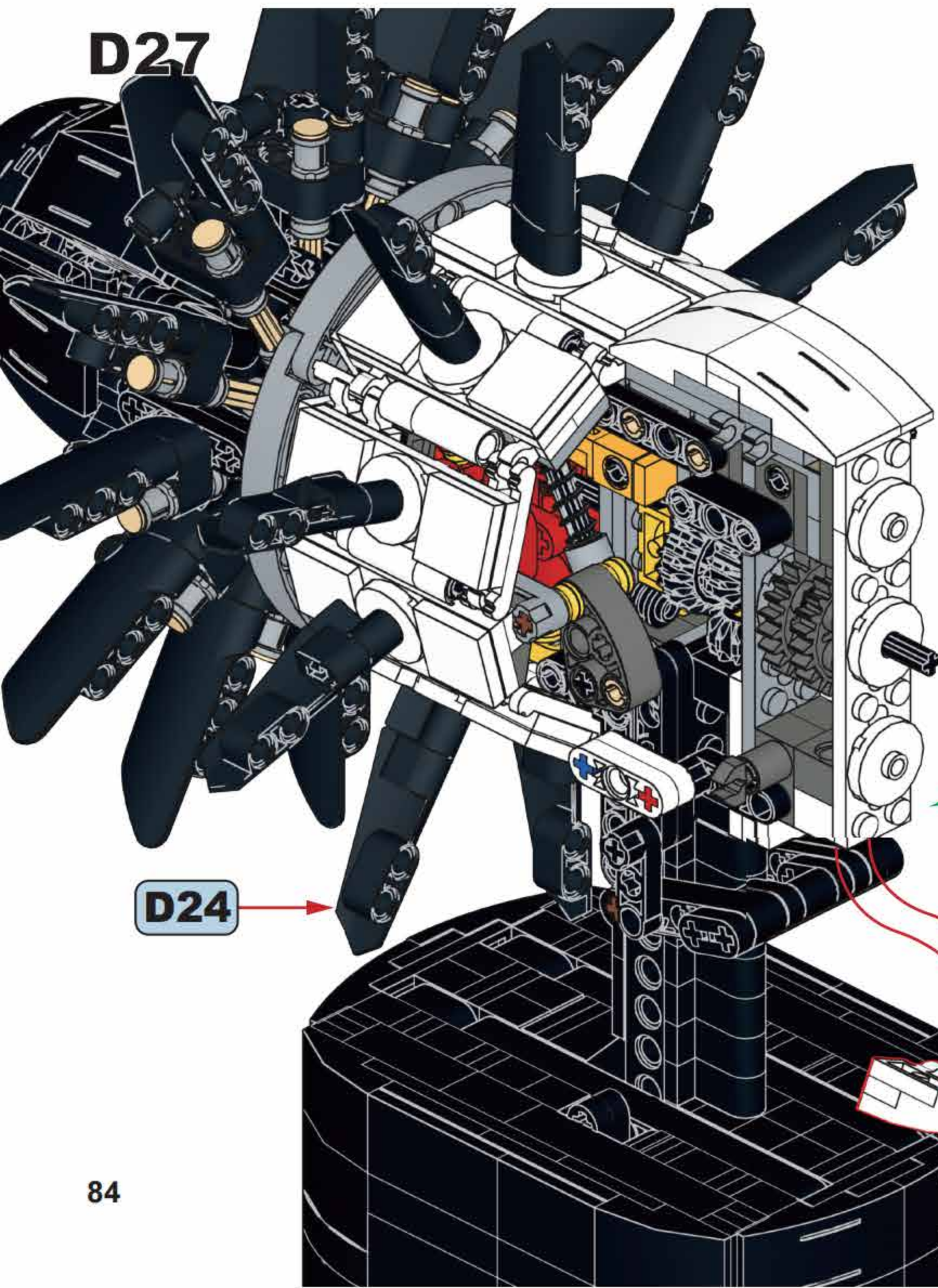
**D25**



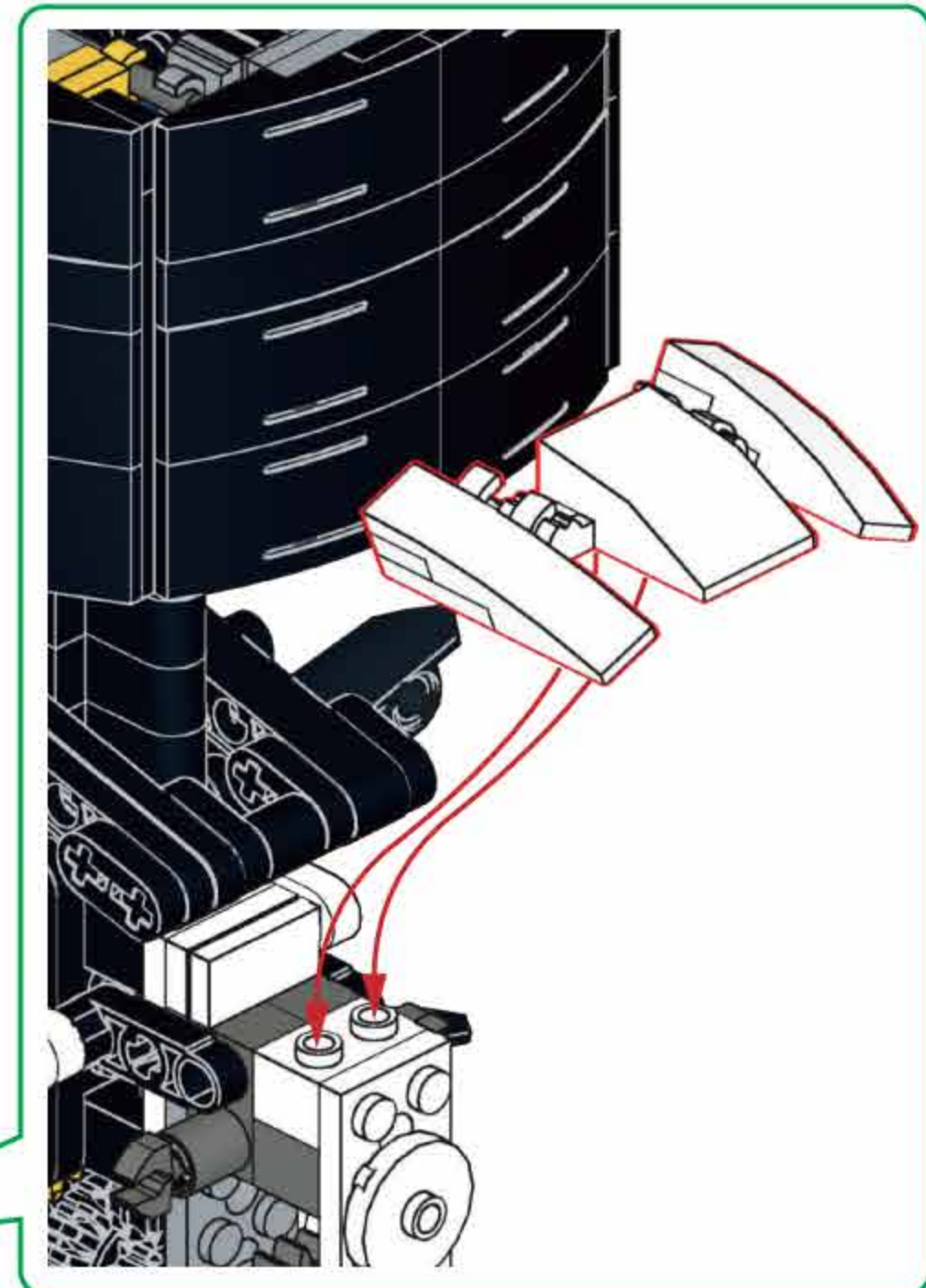
**D26**



**D27**

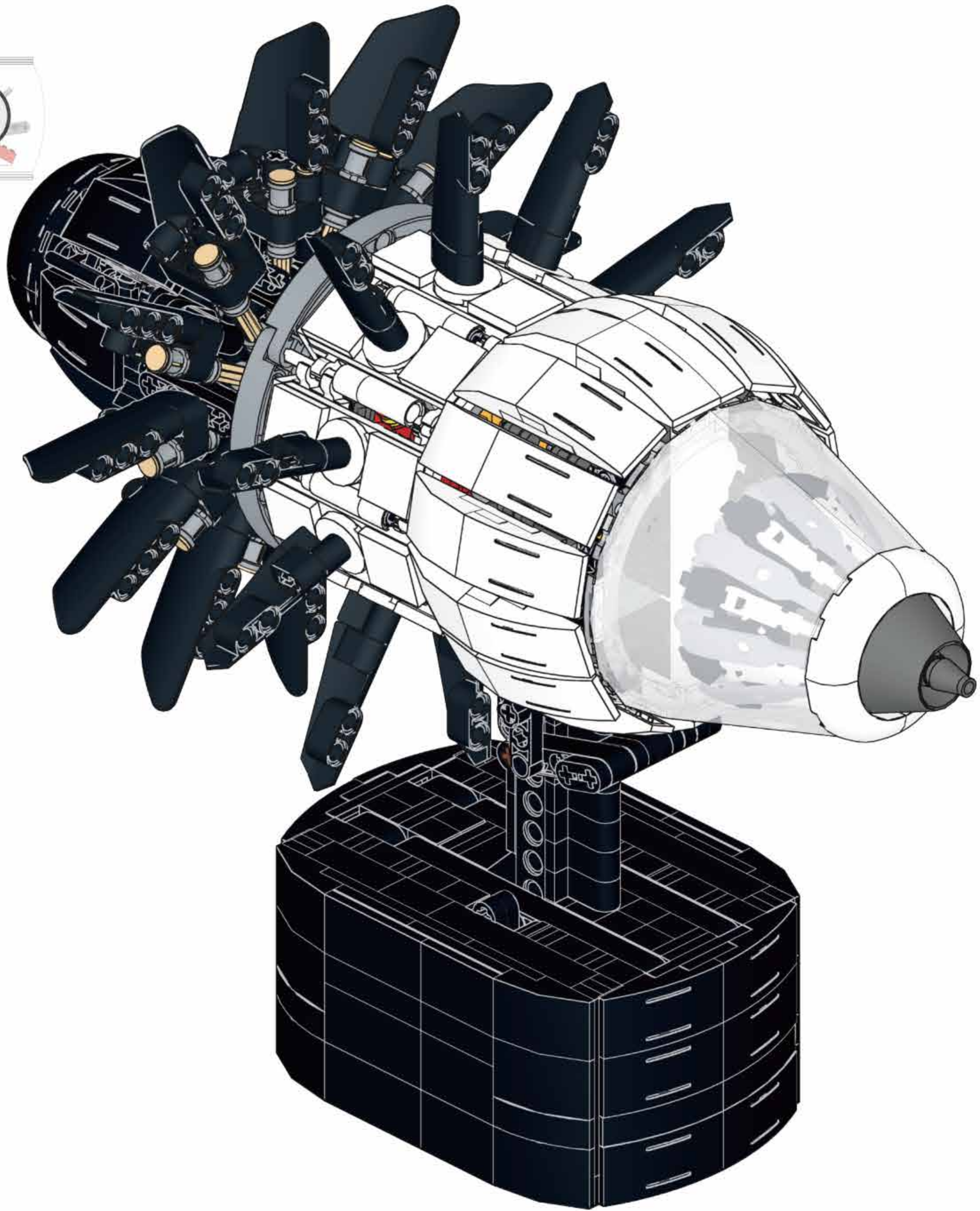


**D24**

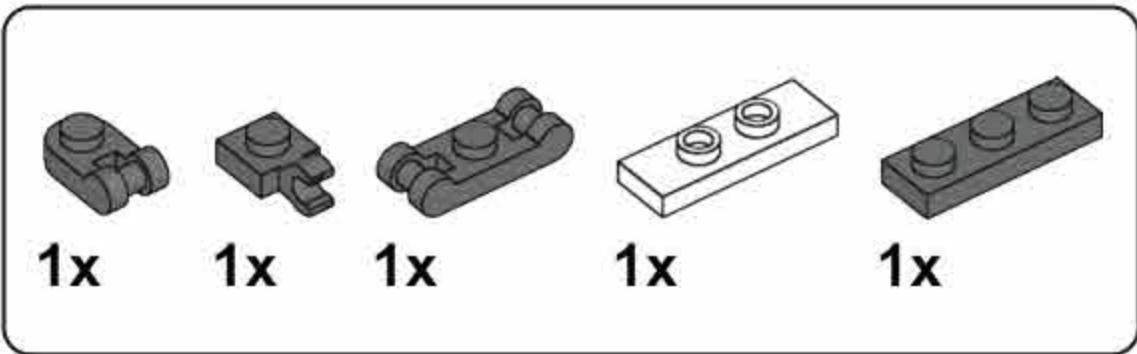


**D26**

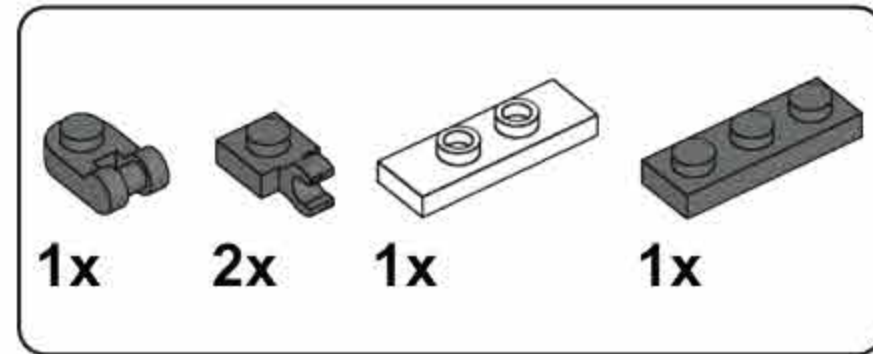
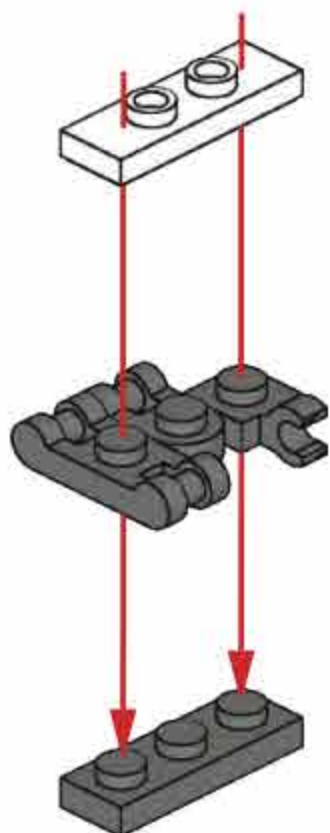
5



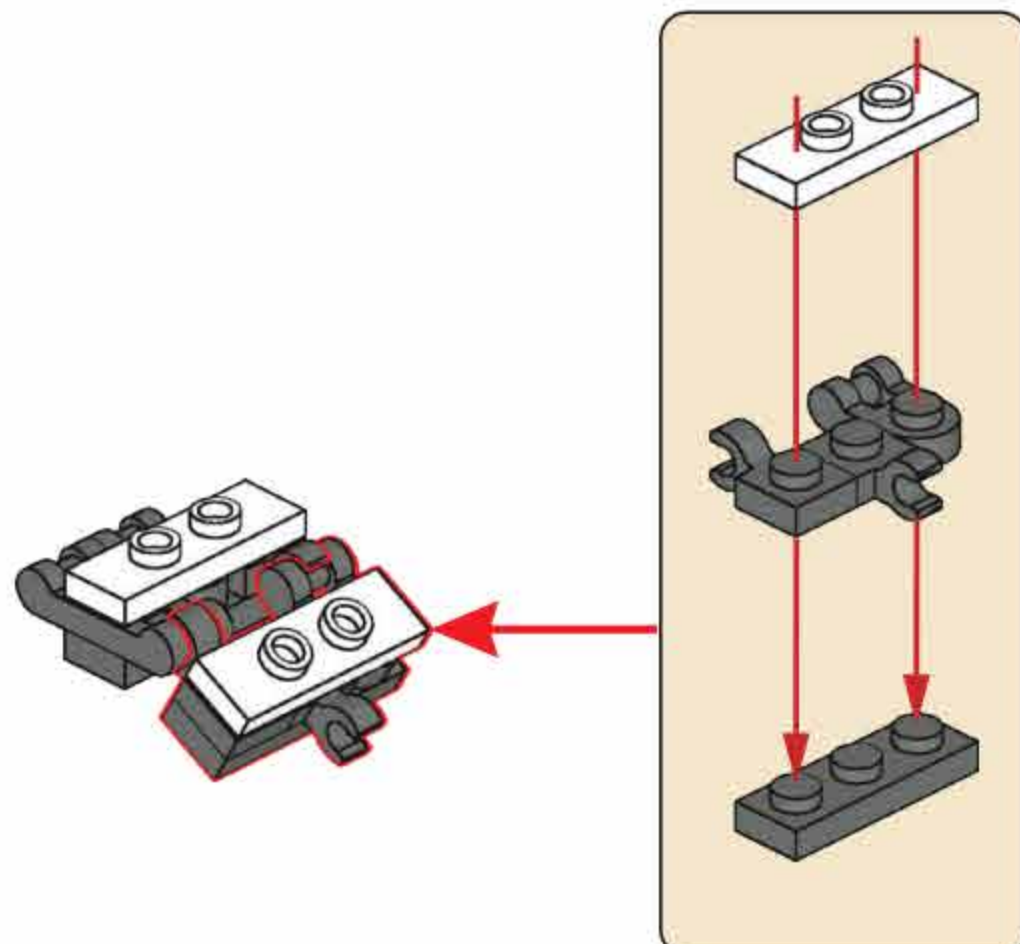
E

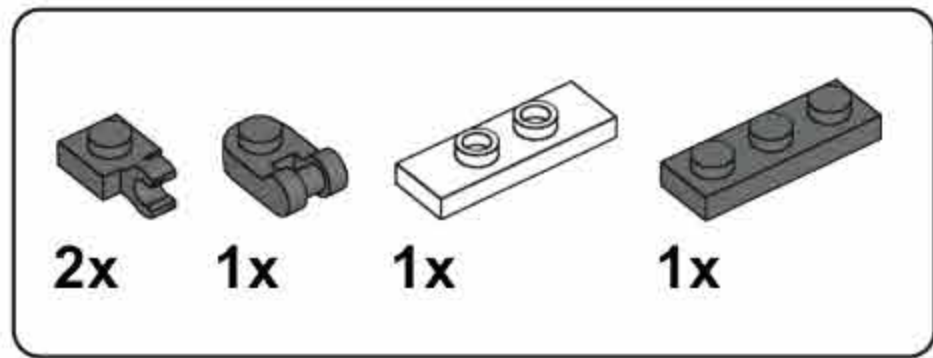


E1

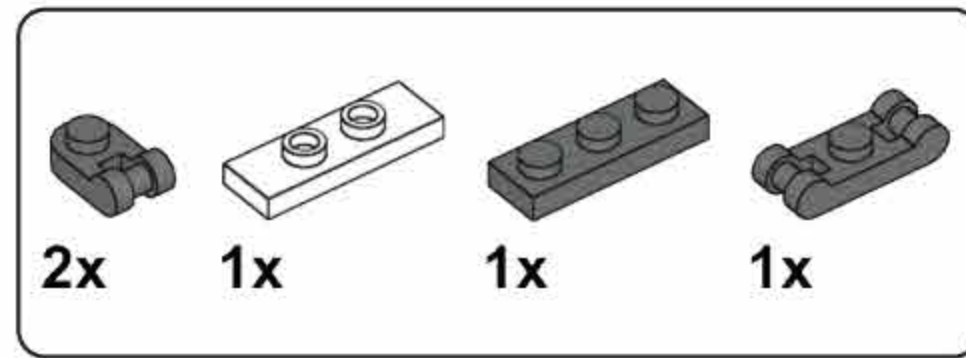
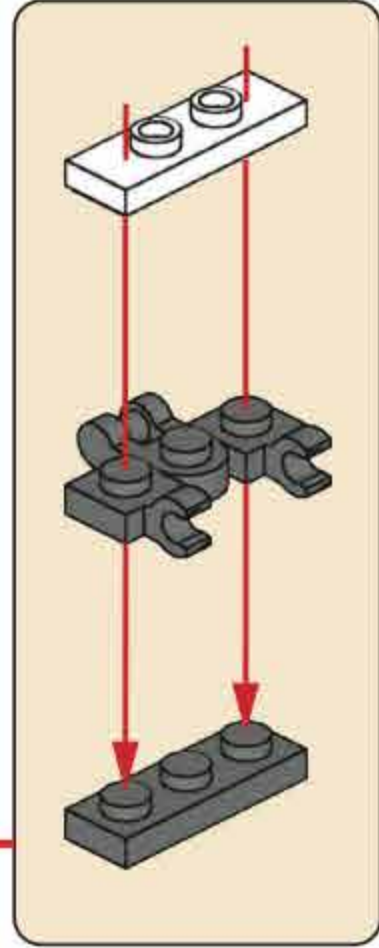
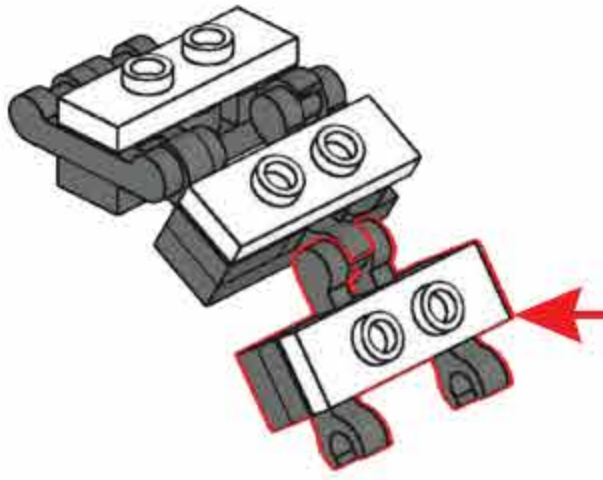


E2

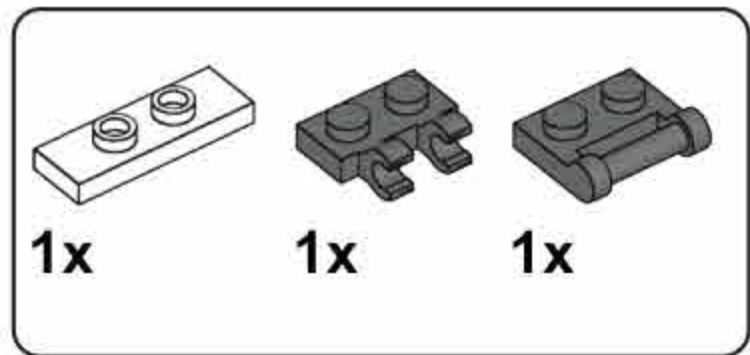
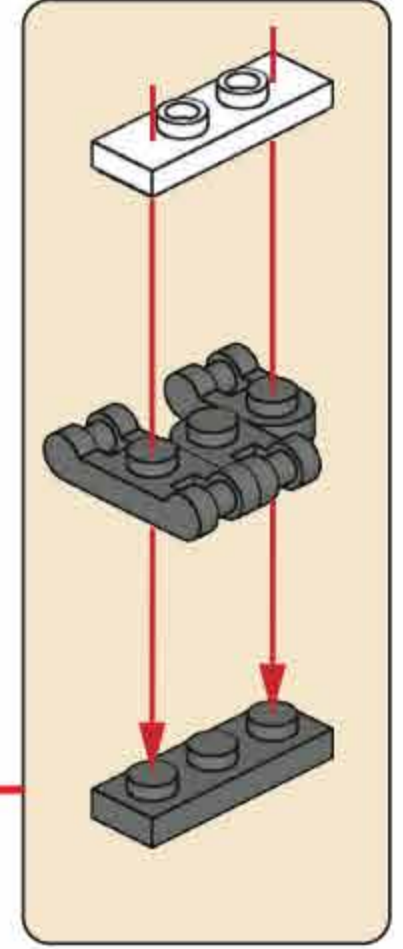
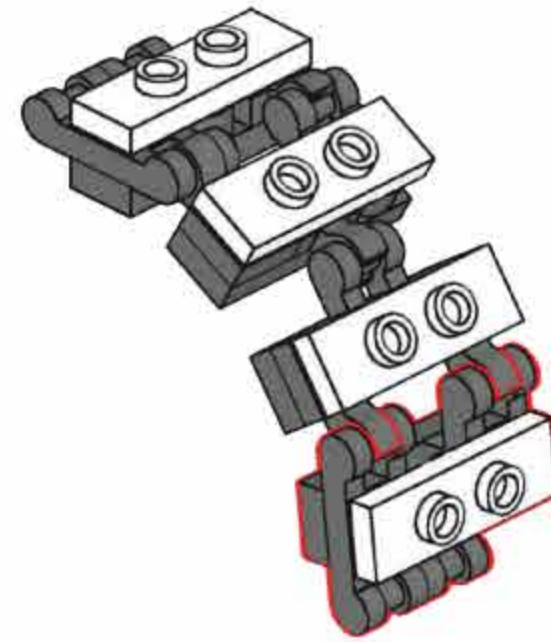




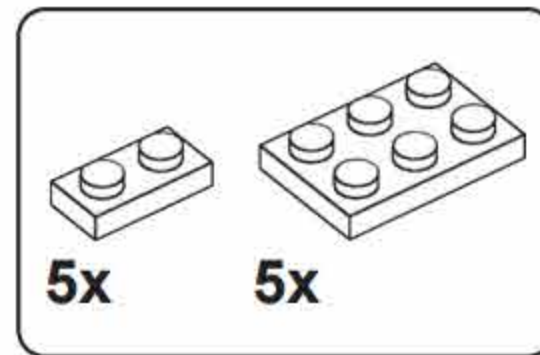
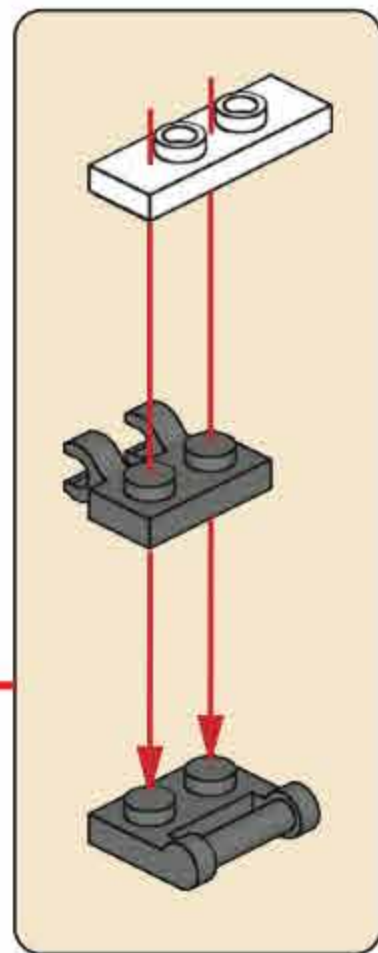
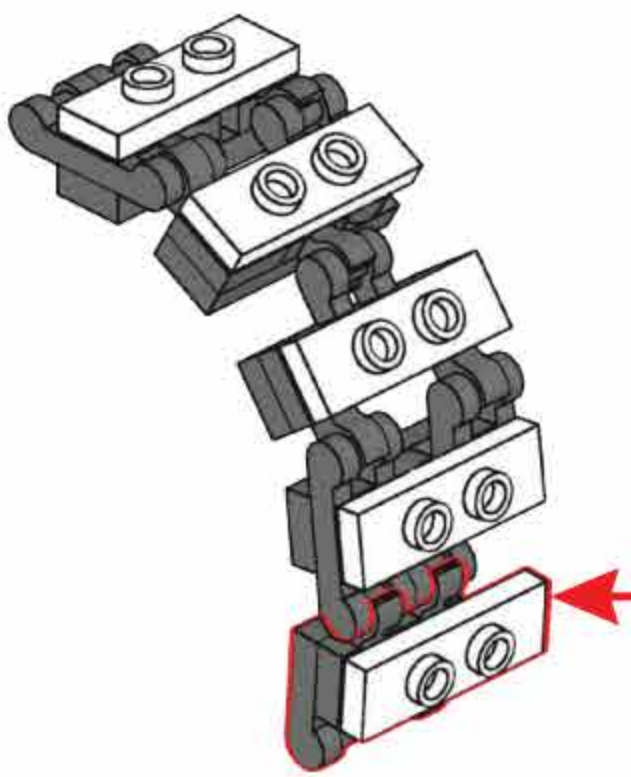
**E3**



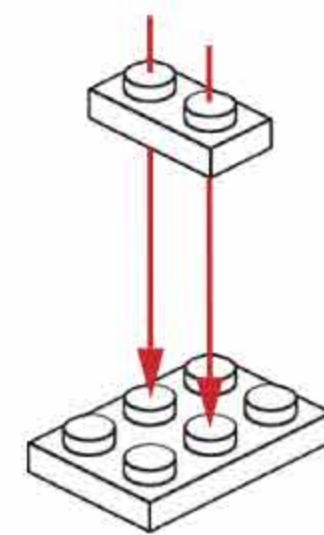
**E4**



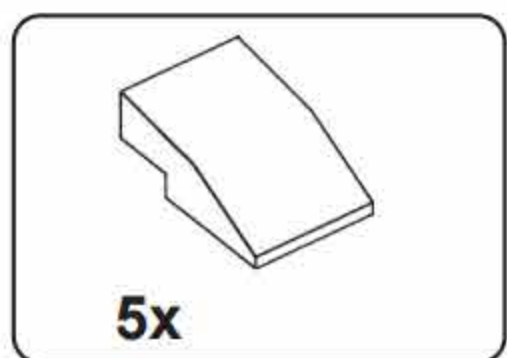
**E5**



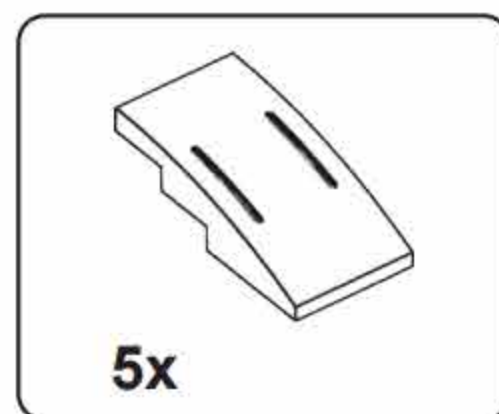
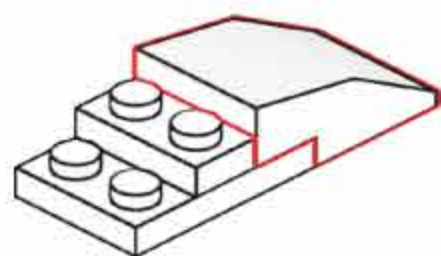
**E6**



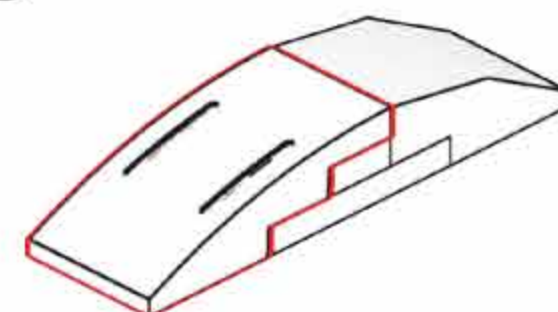
**x5**



**E7**



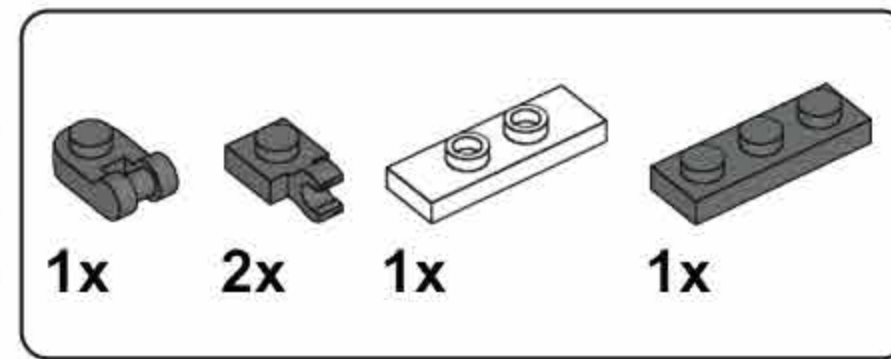
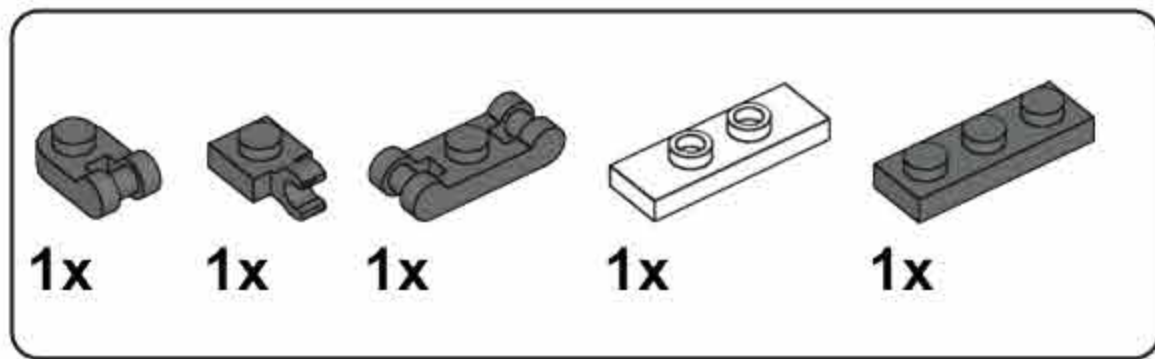
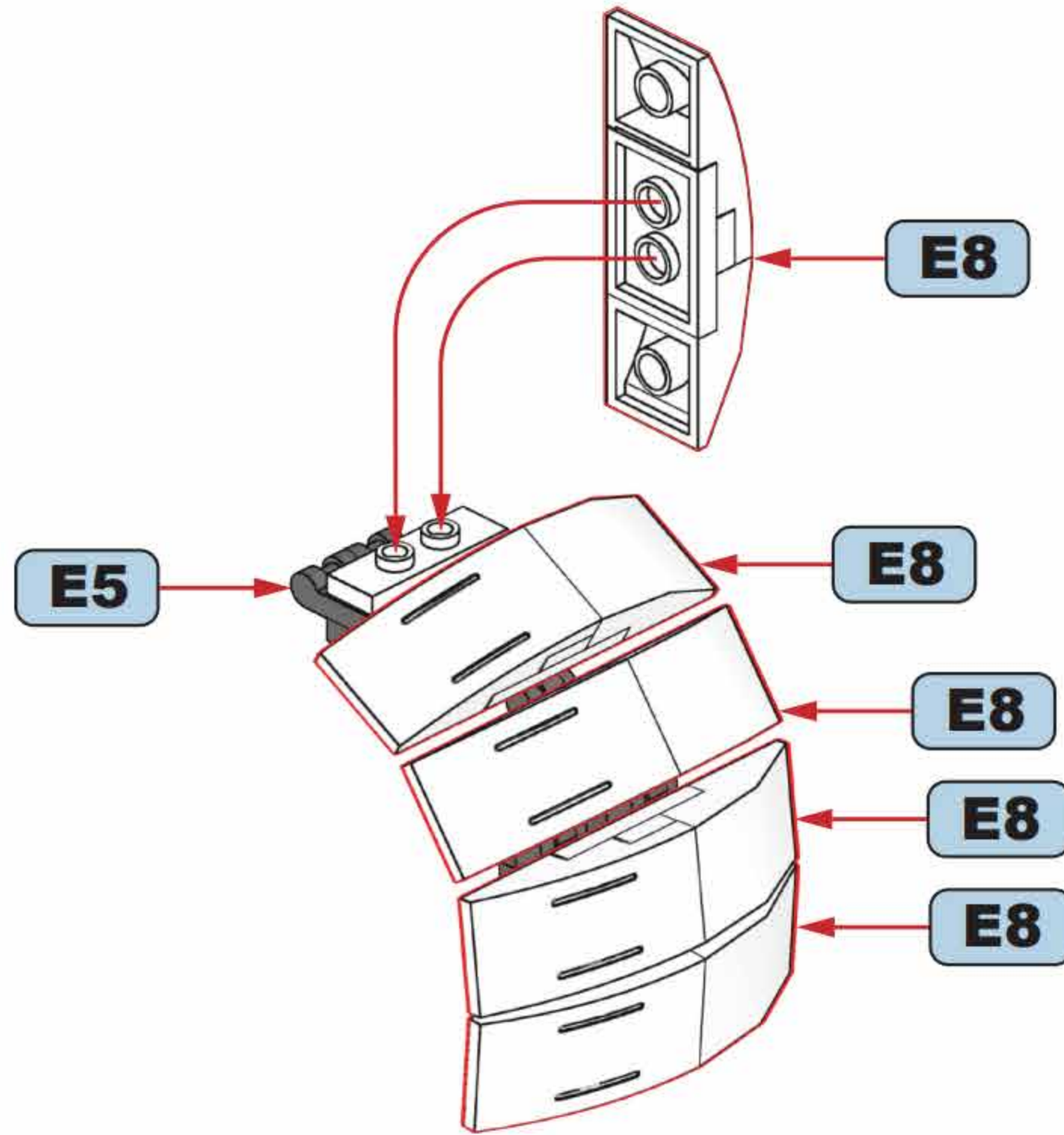
**E8**



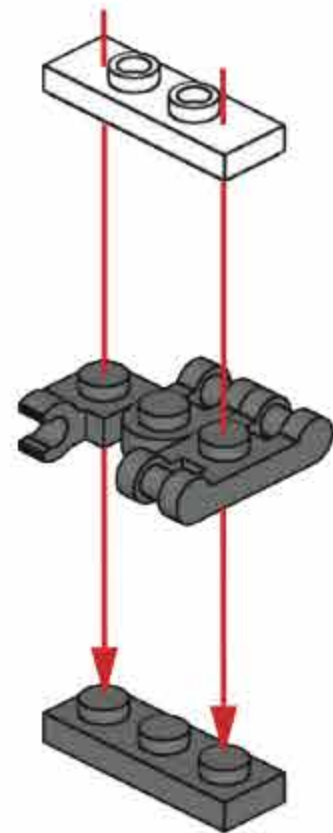
**x5**

**x5**

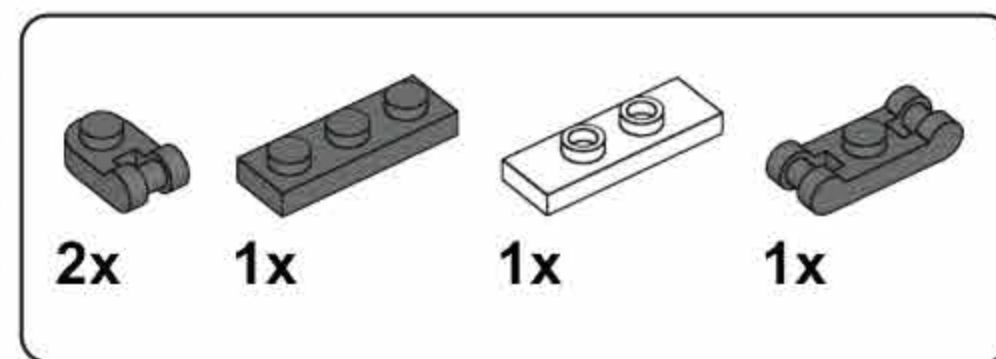
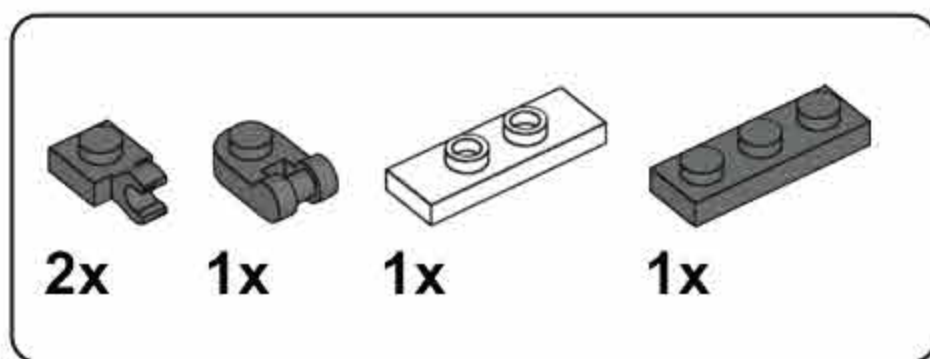
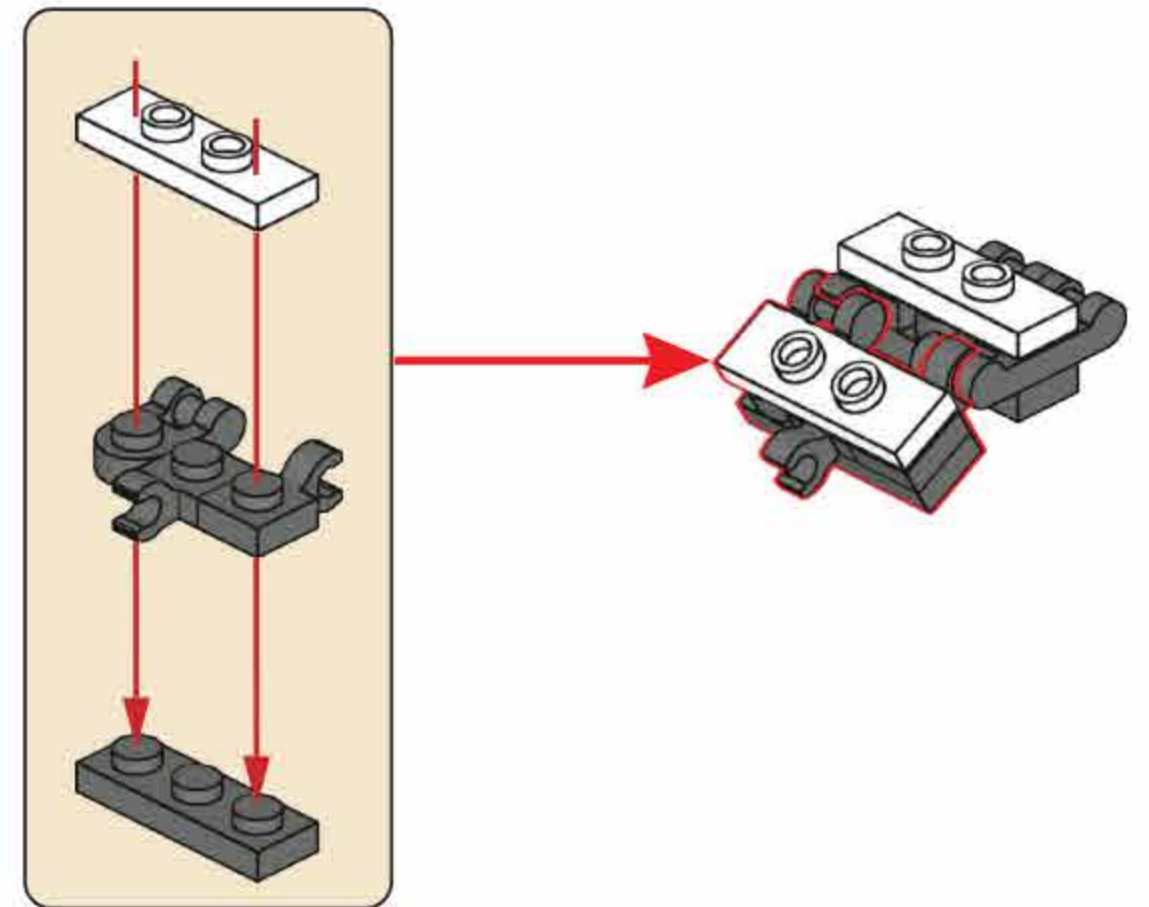
# E9



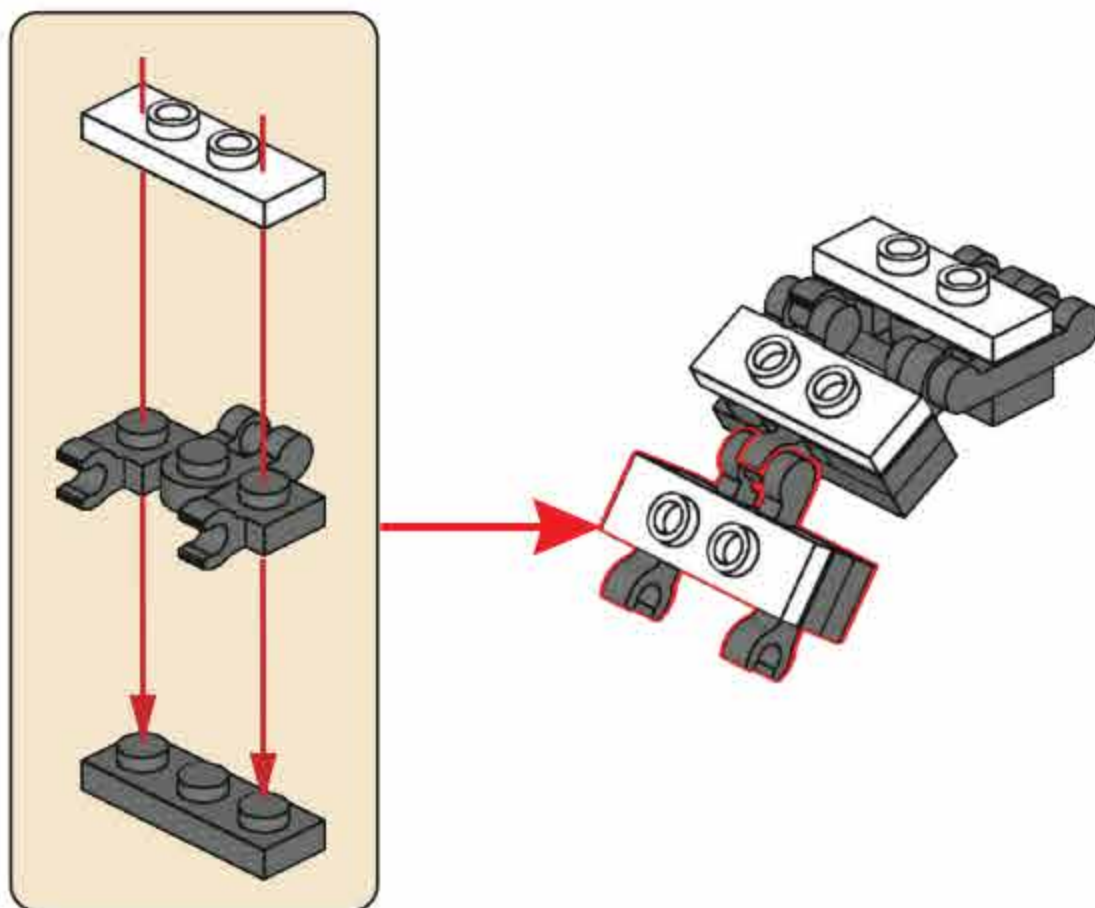
# E10



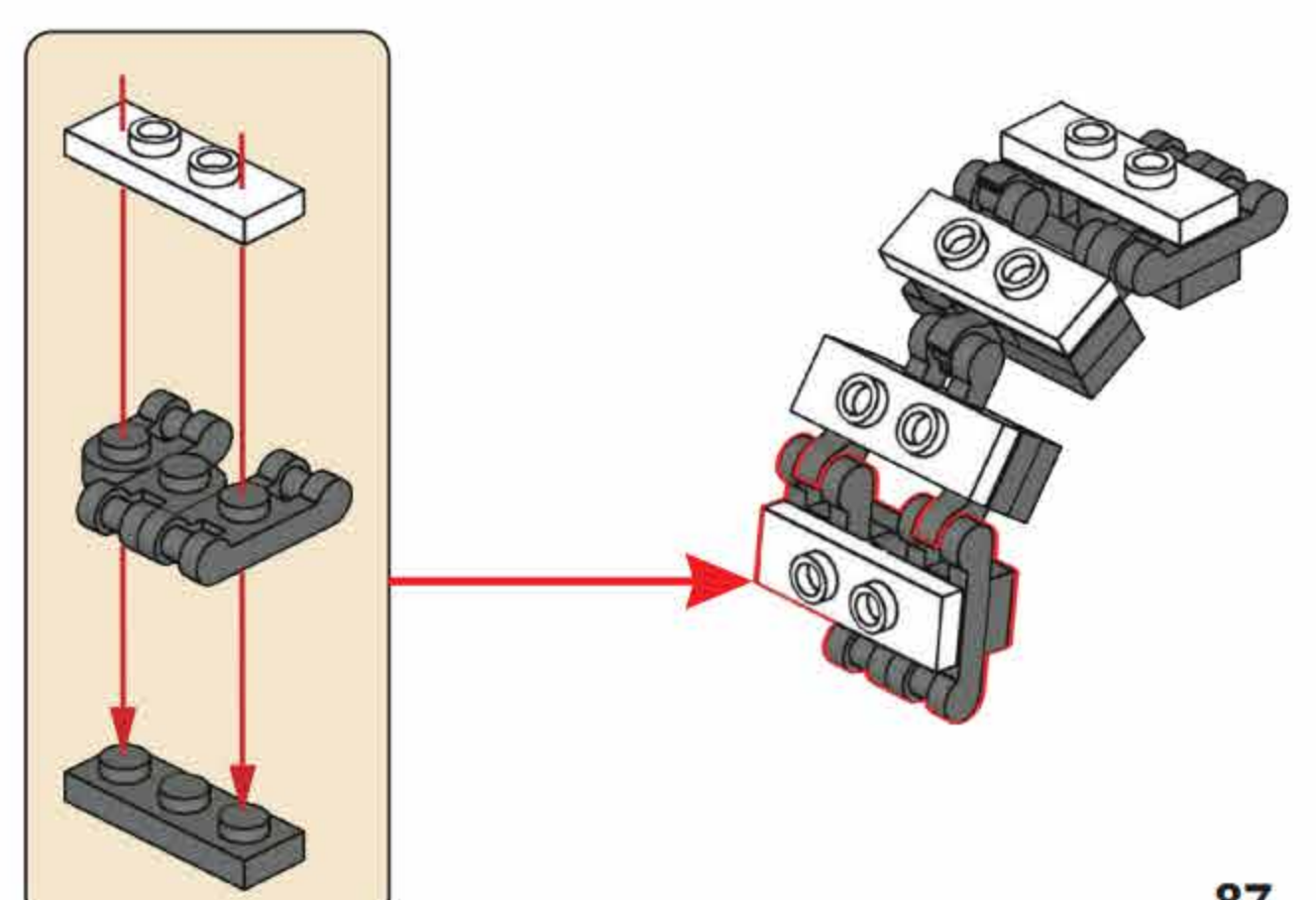
# E11

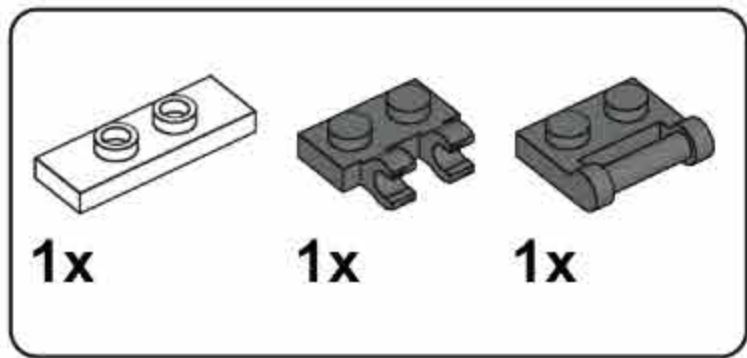


# E12

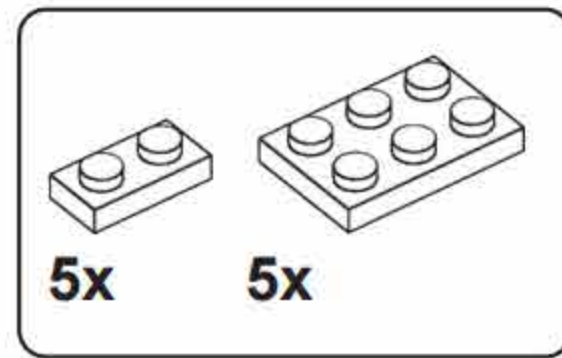
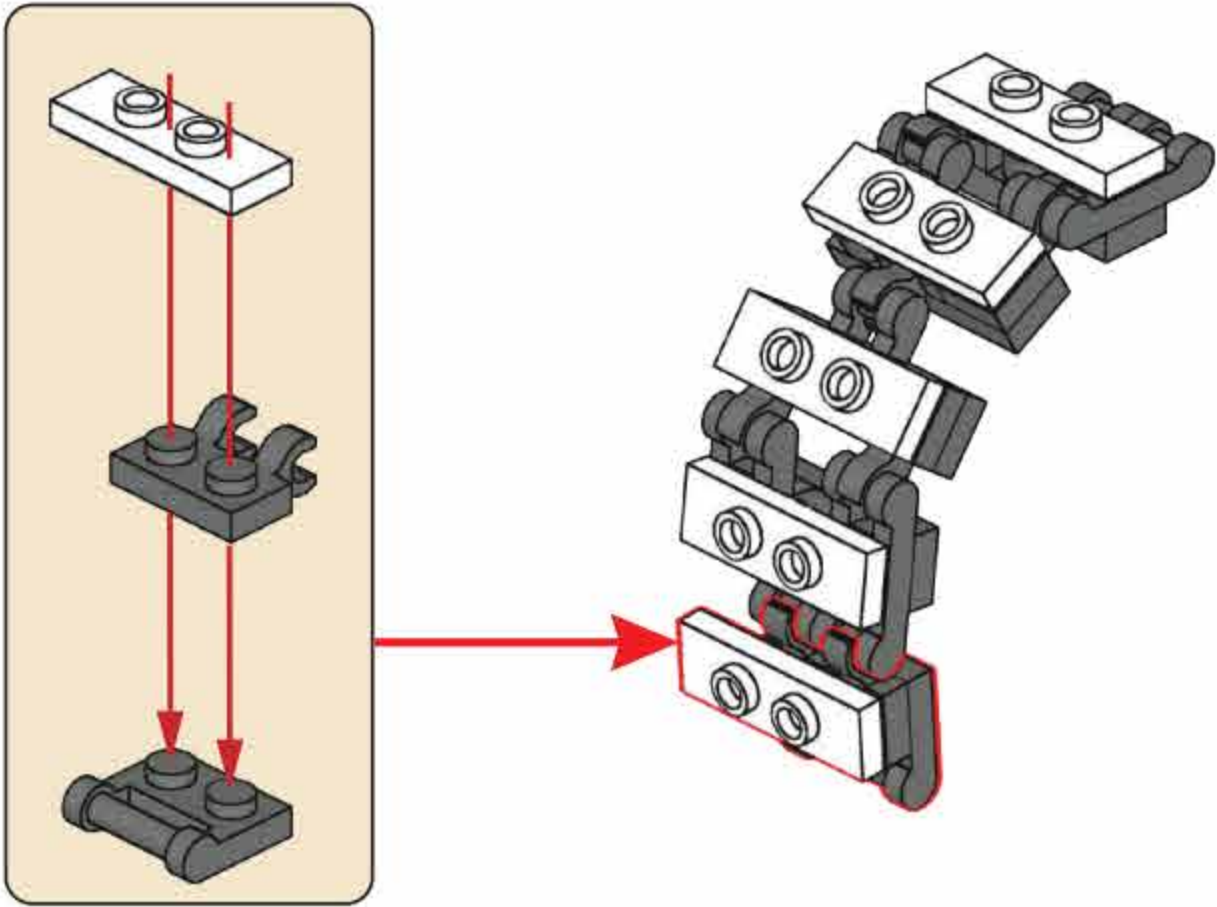


# E13

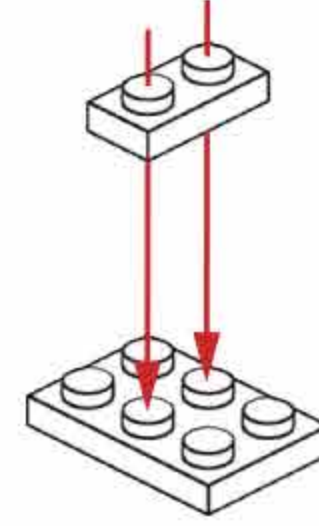




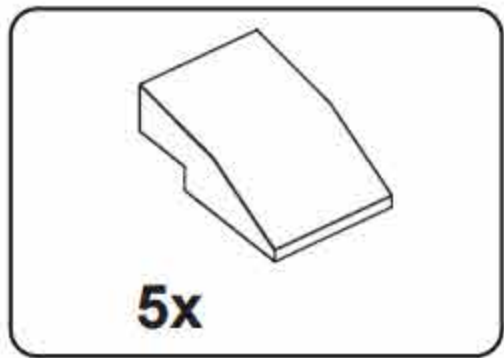
### E14



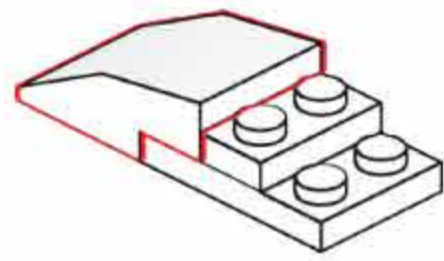
### E15



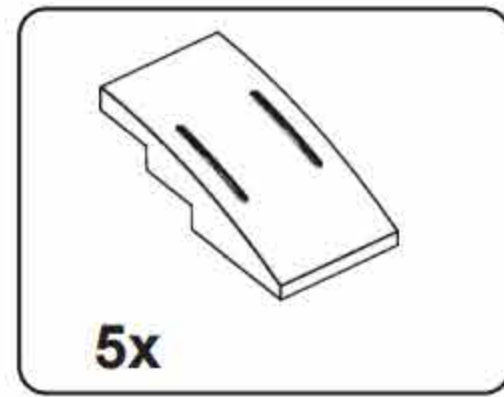
**x5**



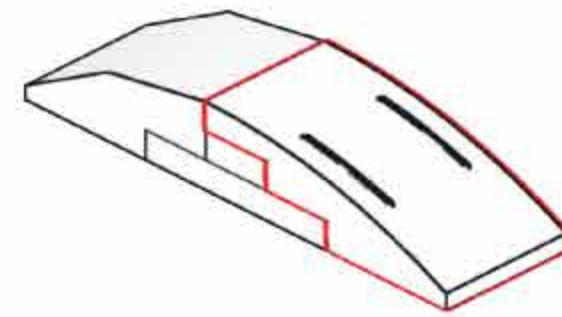
### E16



**x5**

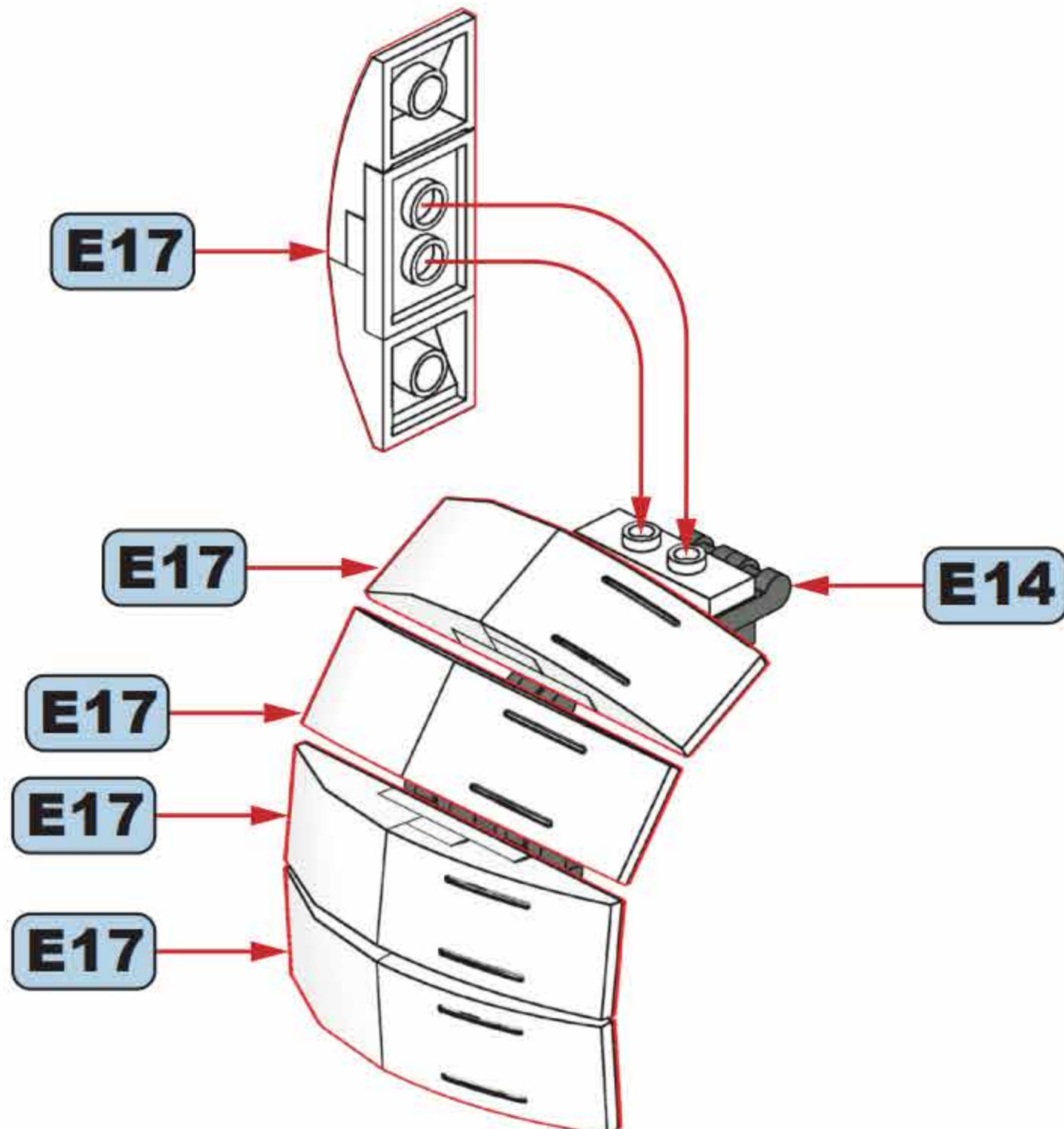


### E17

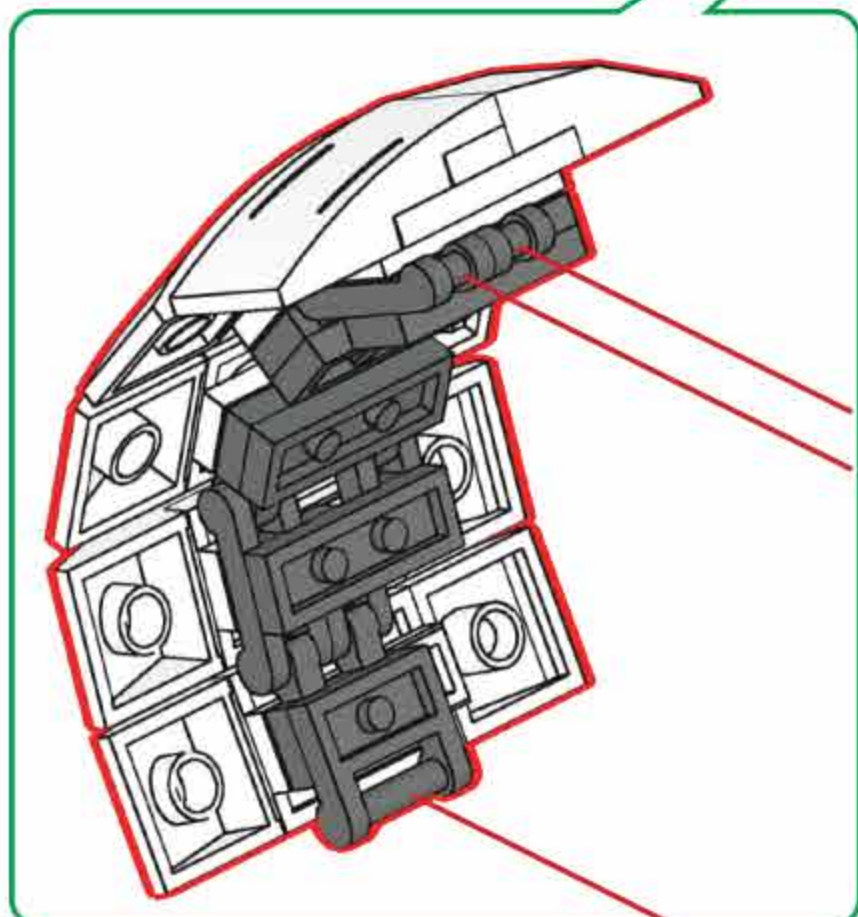
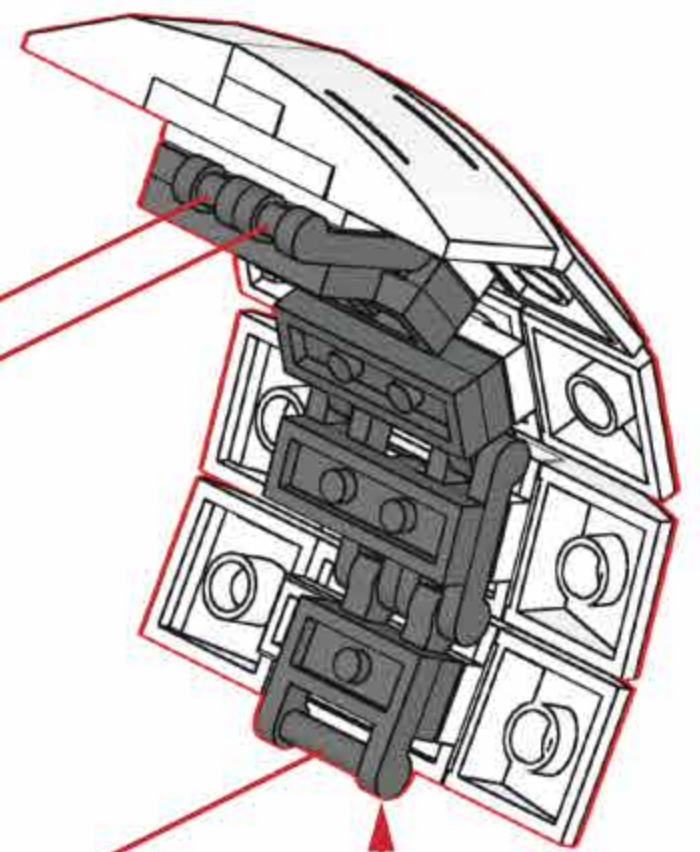
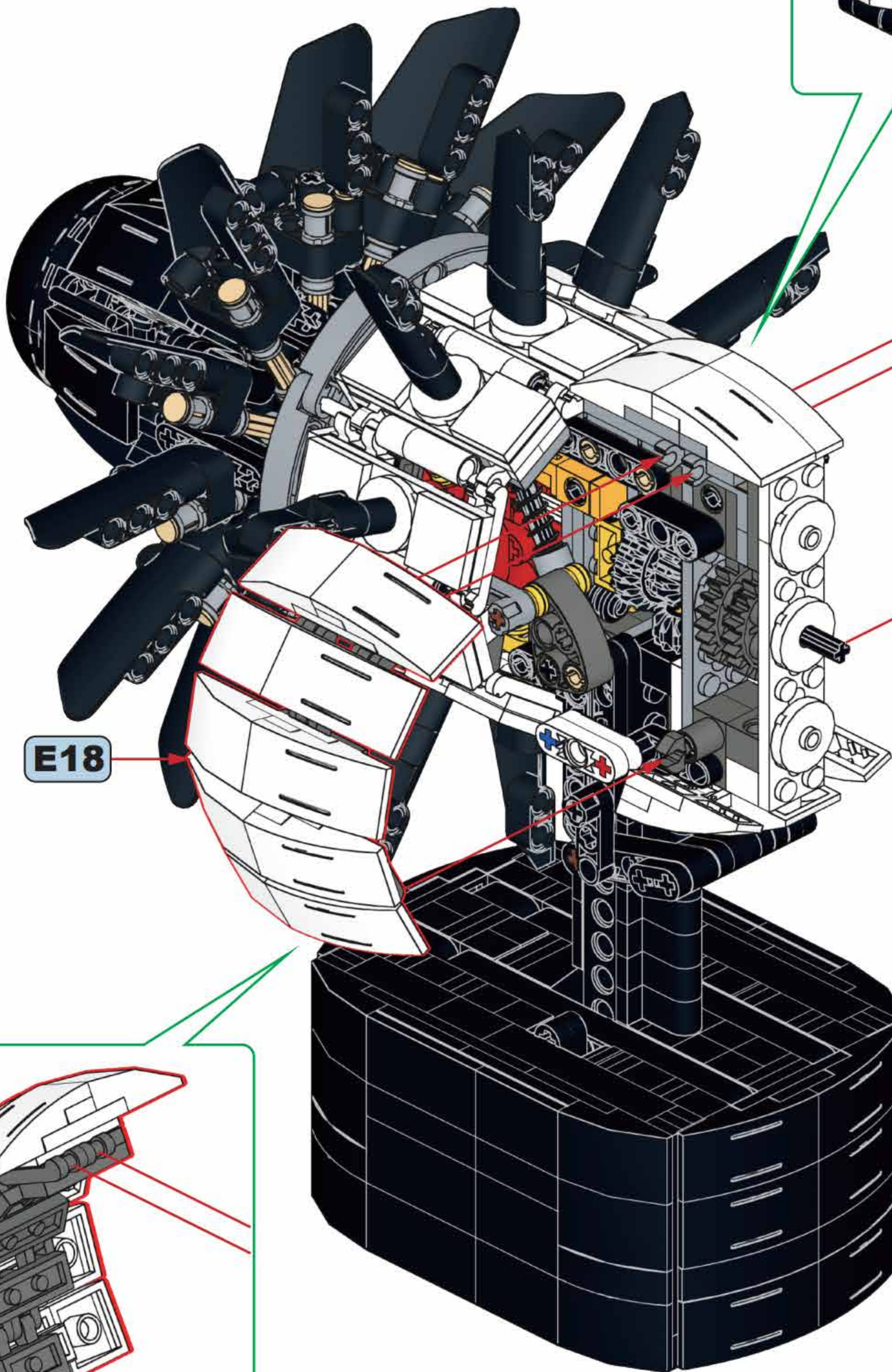
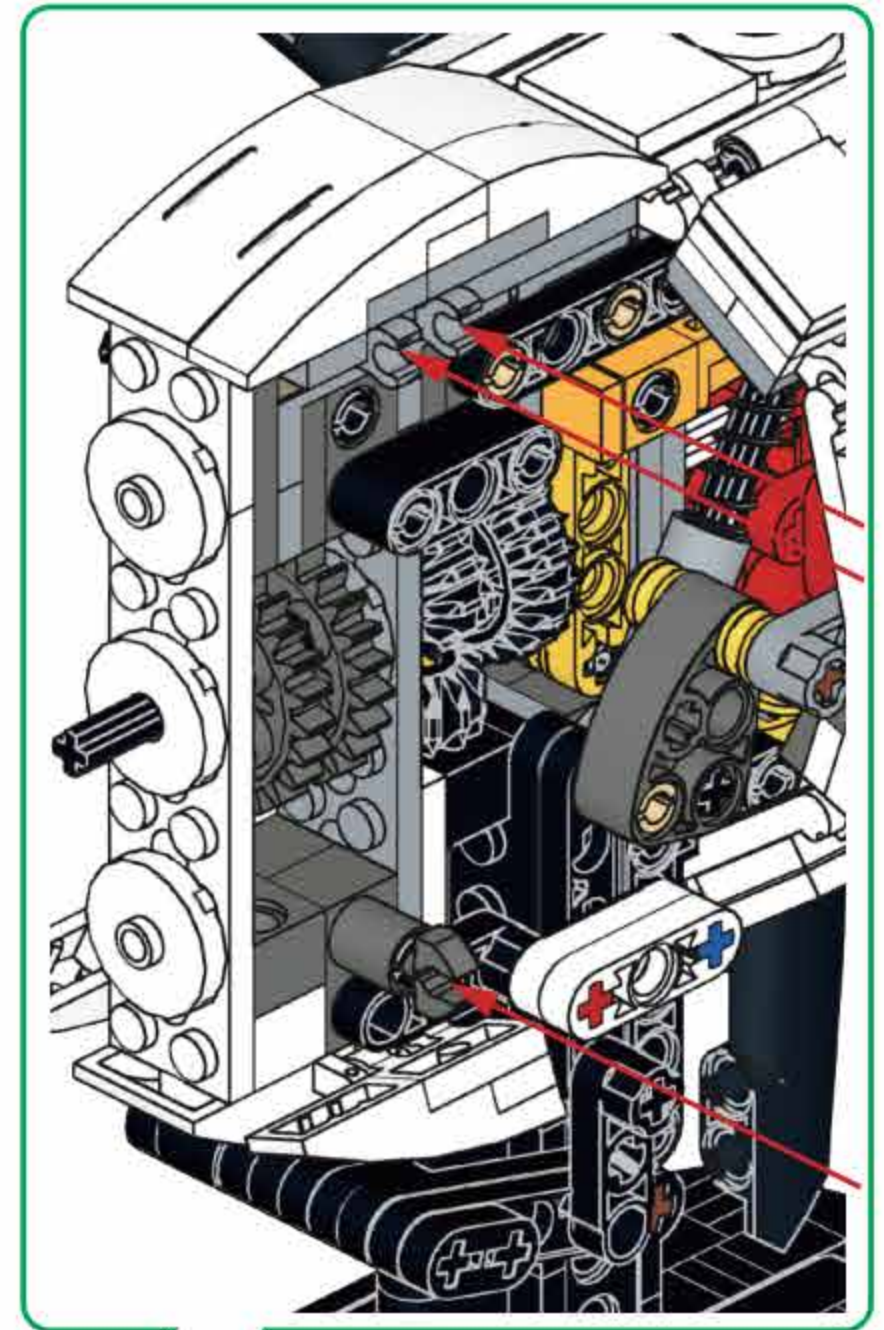


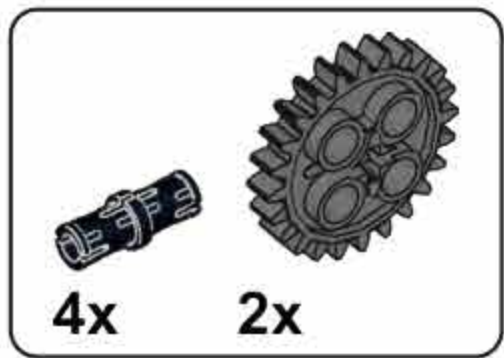
**x5**

### E18

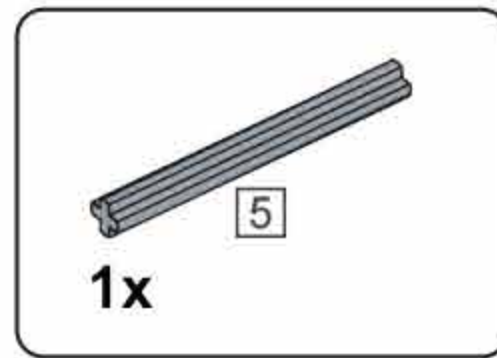
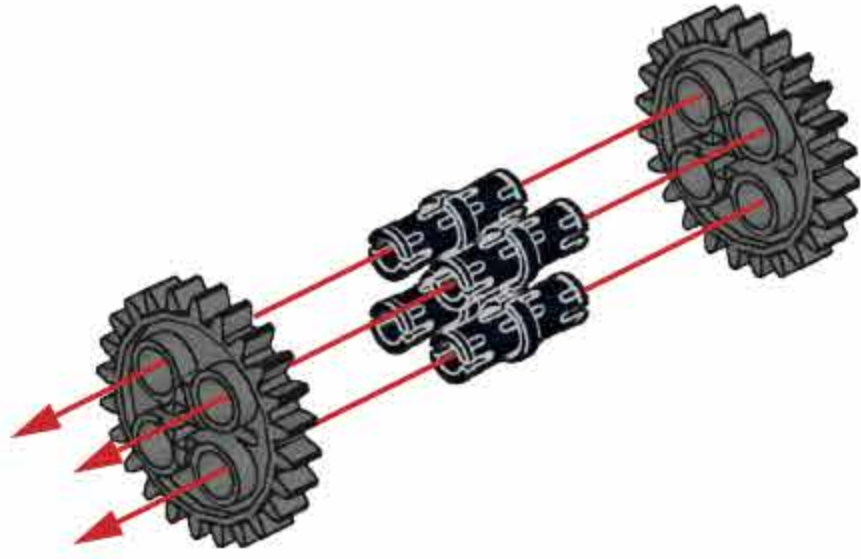


# E19

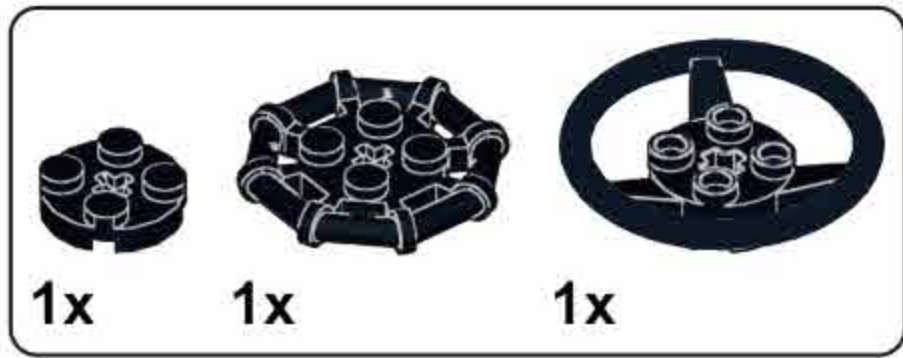
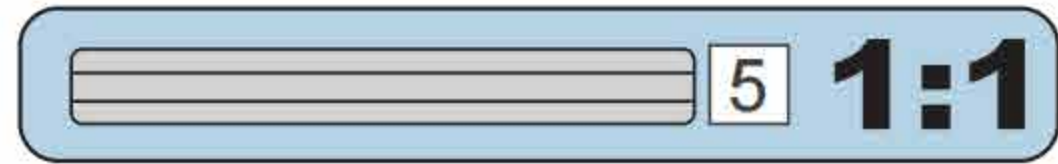
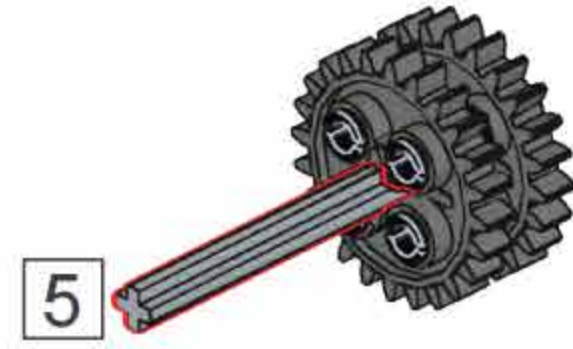




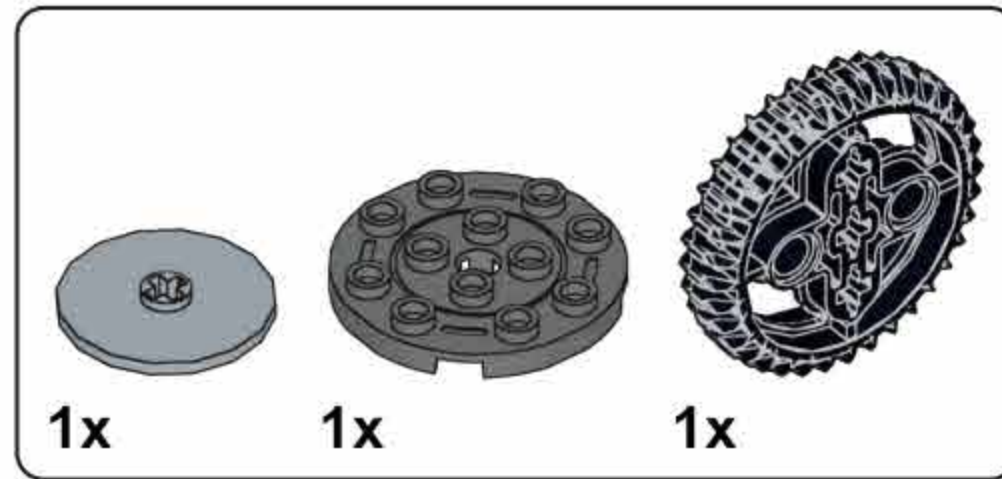
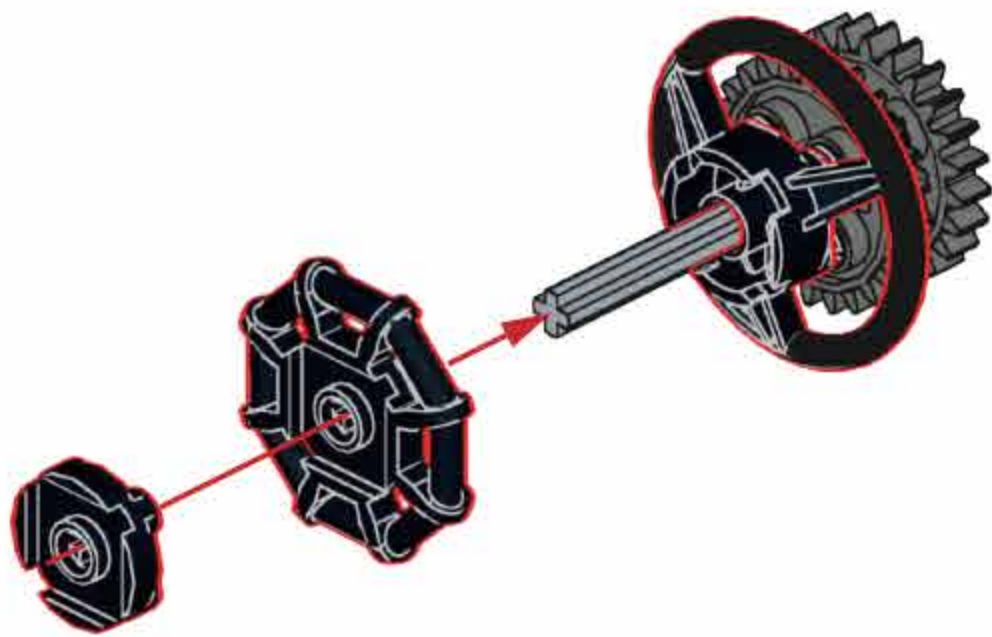
## E20



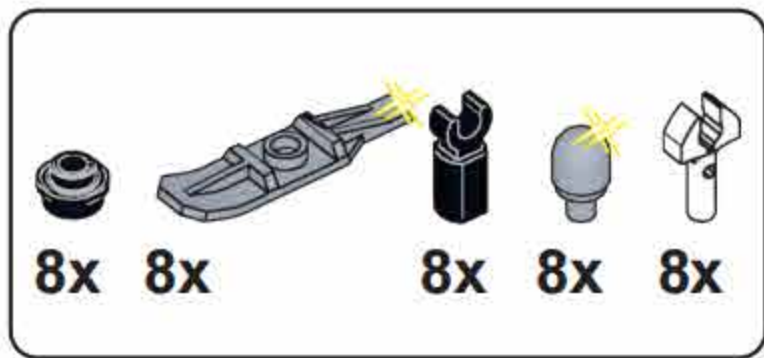
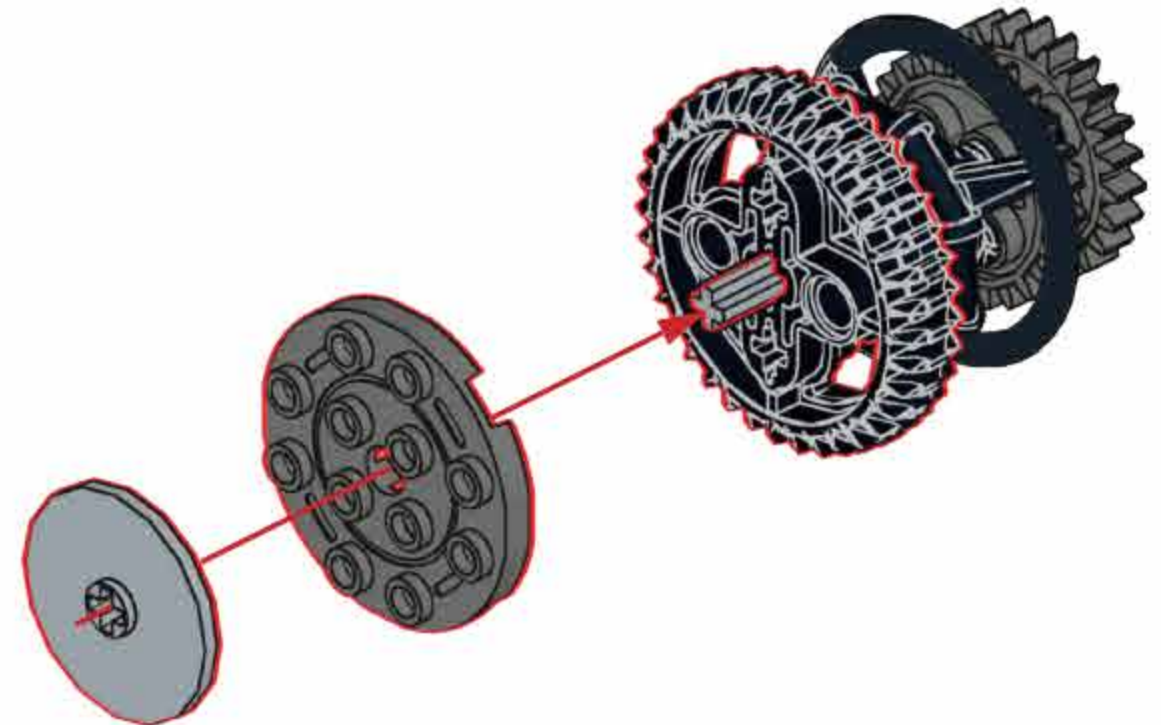
## E21



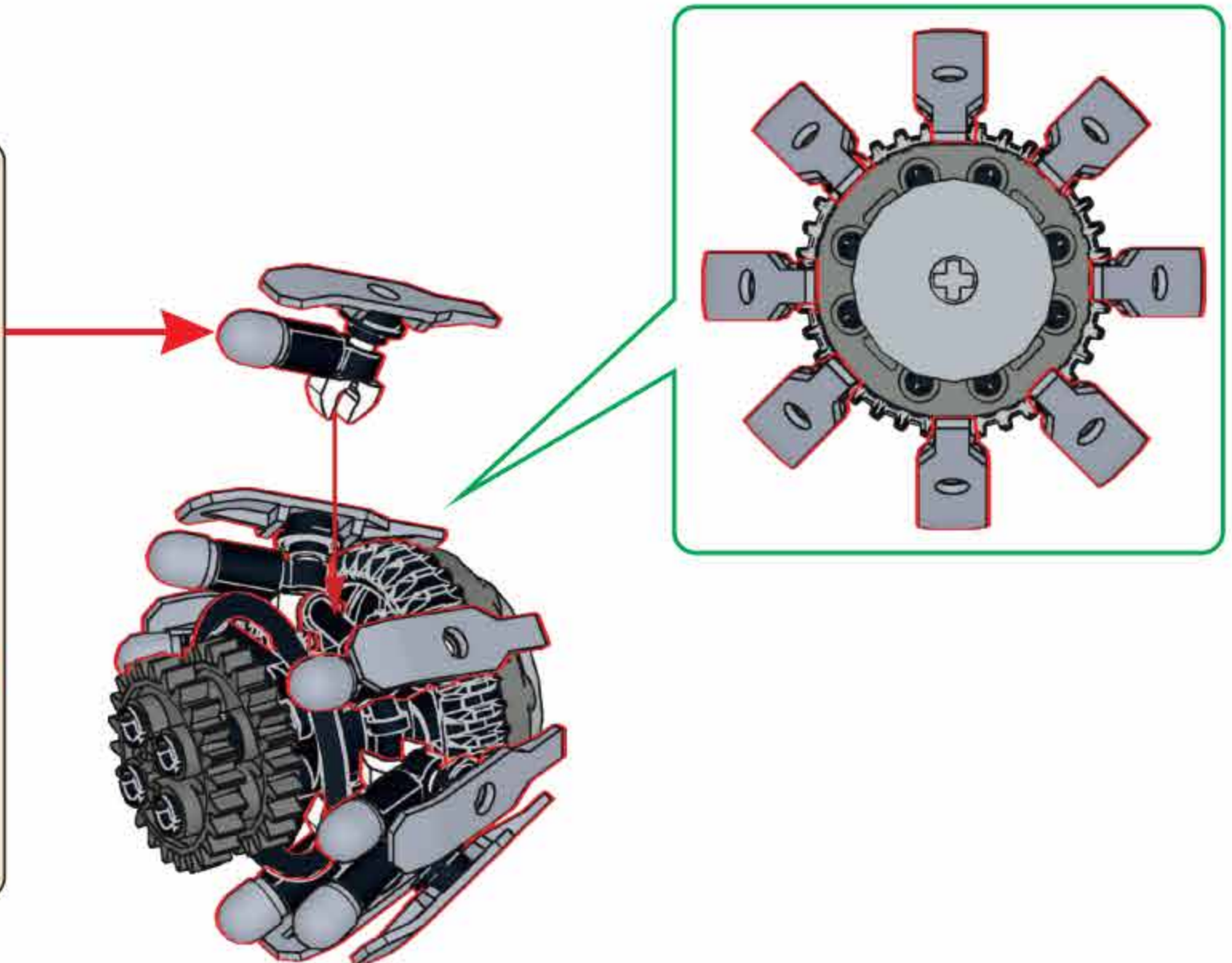
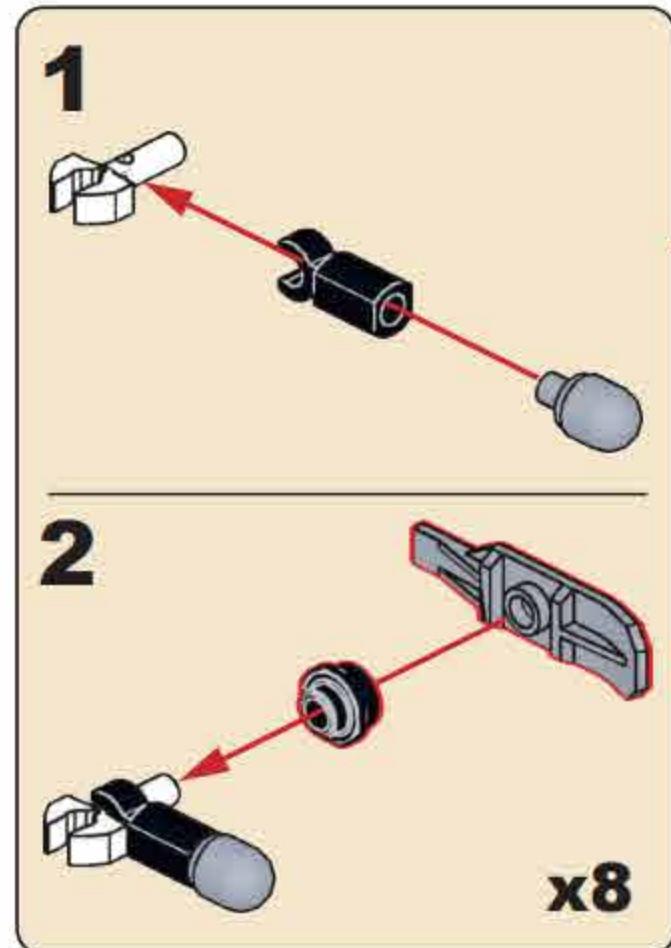
## E22

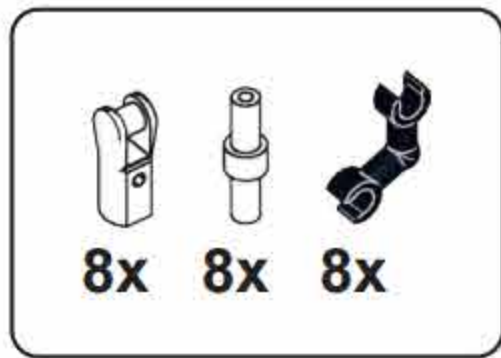


## E23

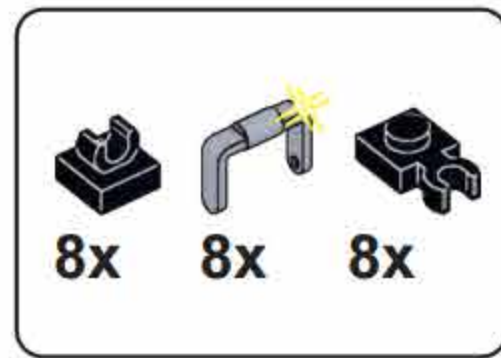


## E24

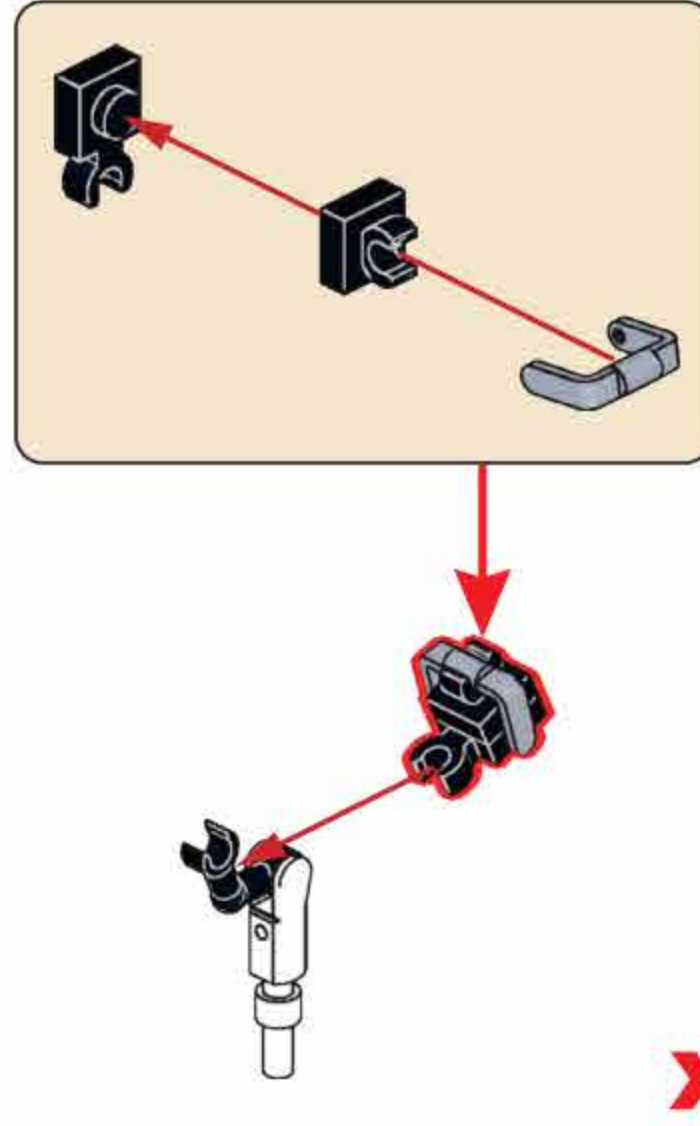




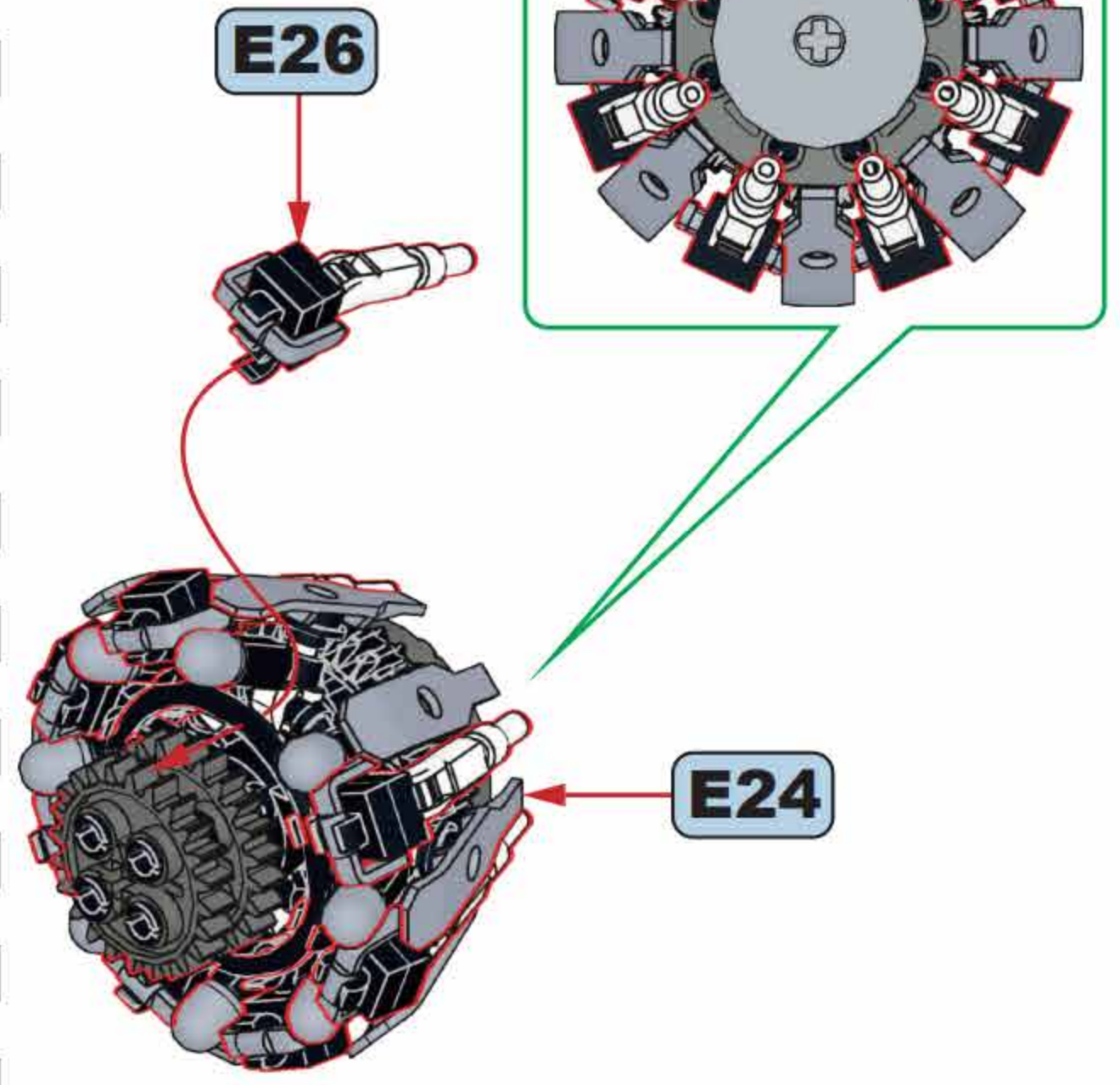
### E25



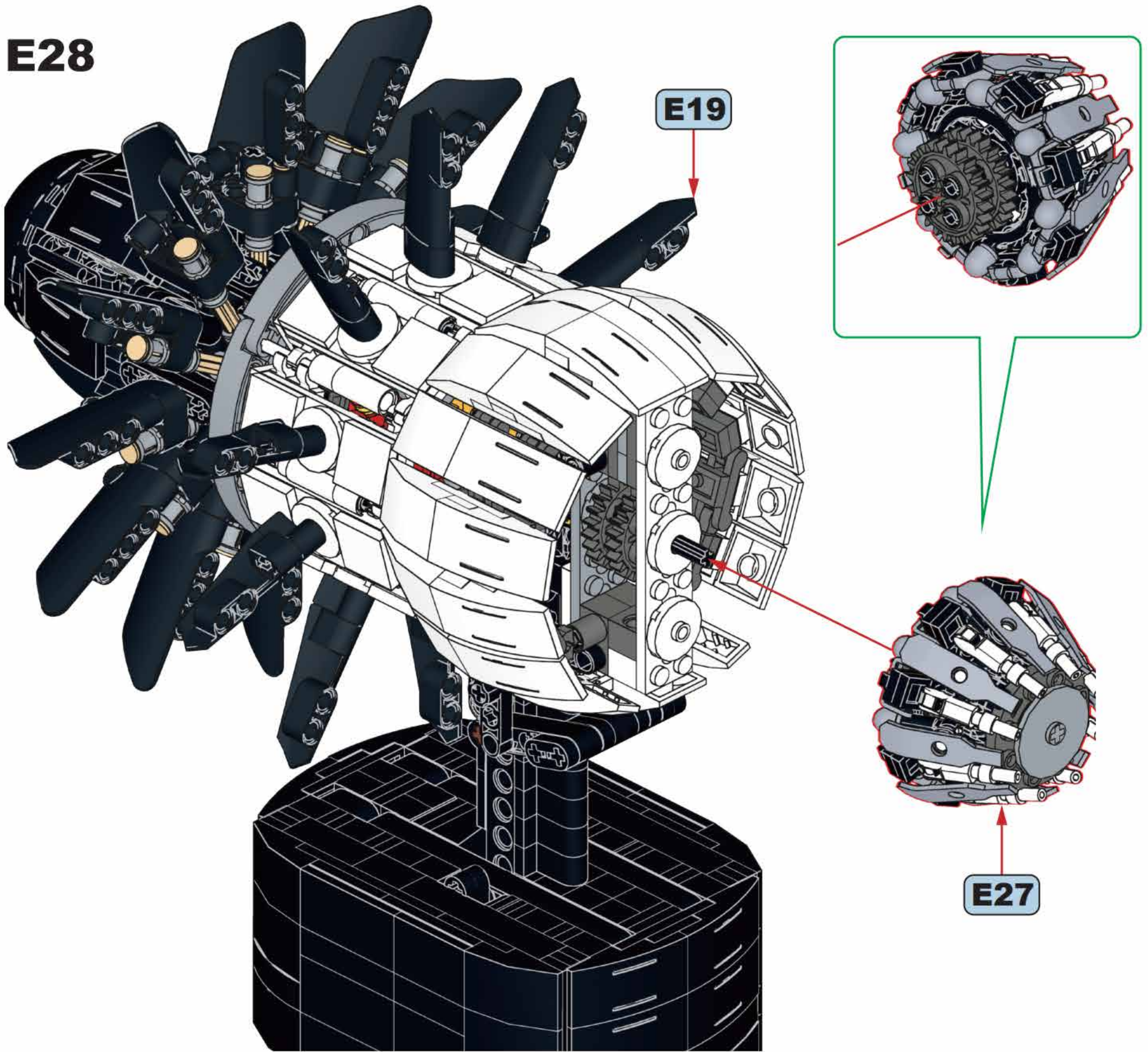
### E26

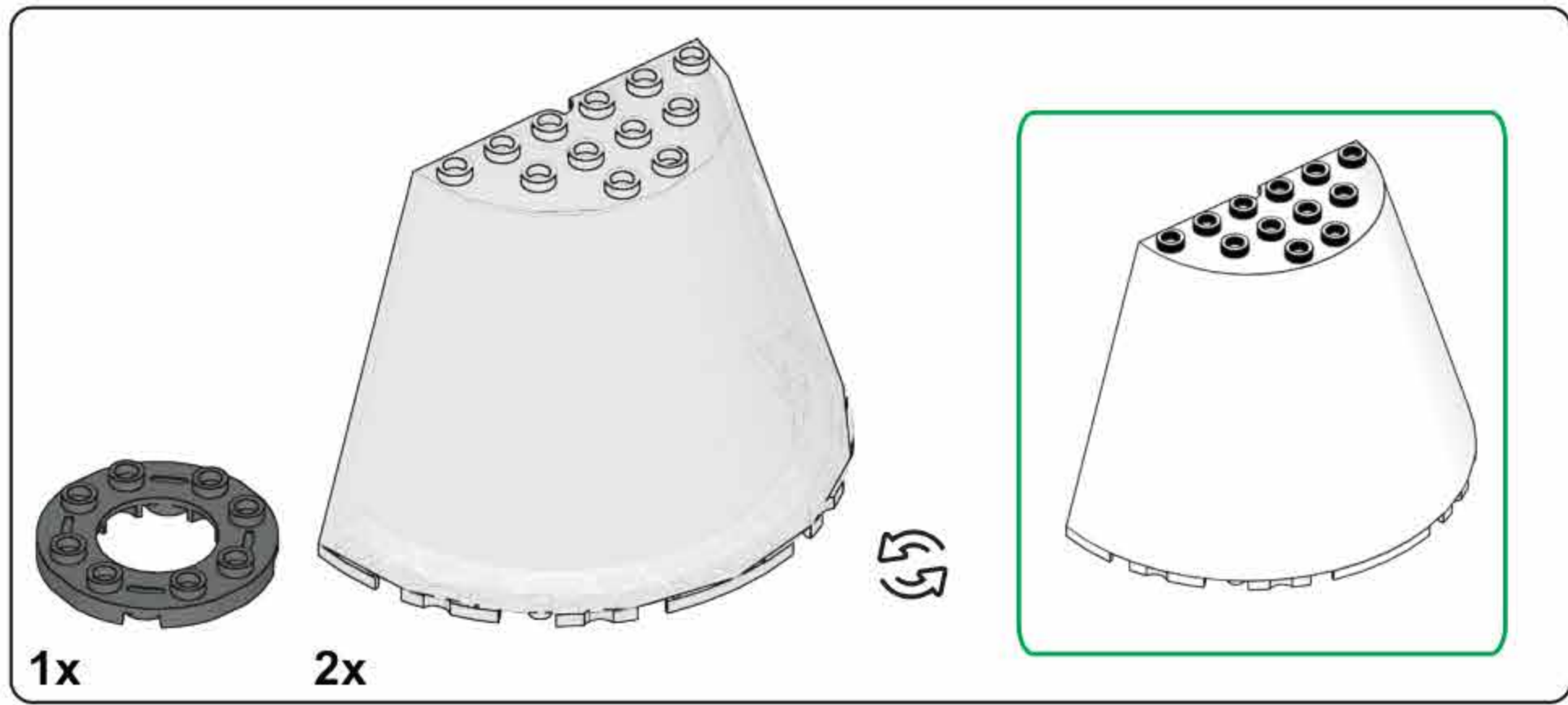


### E27

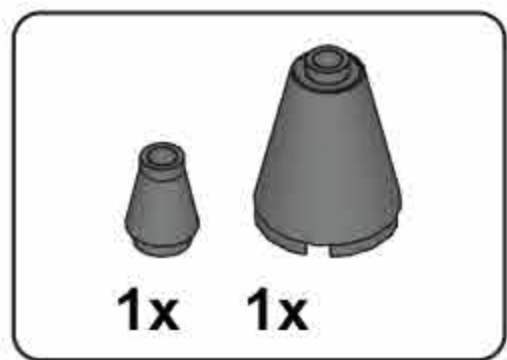
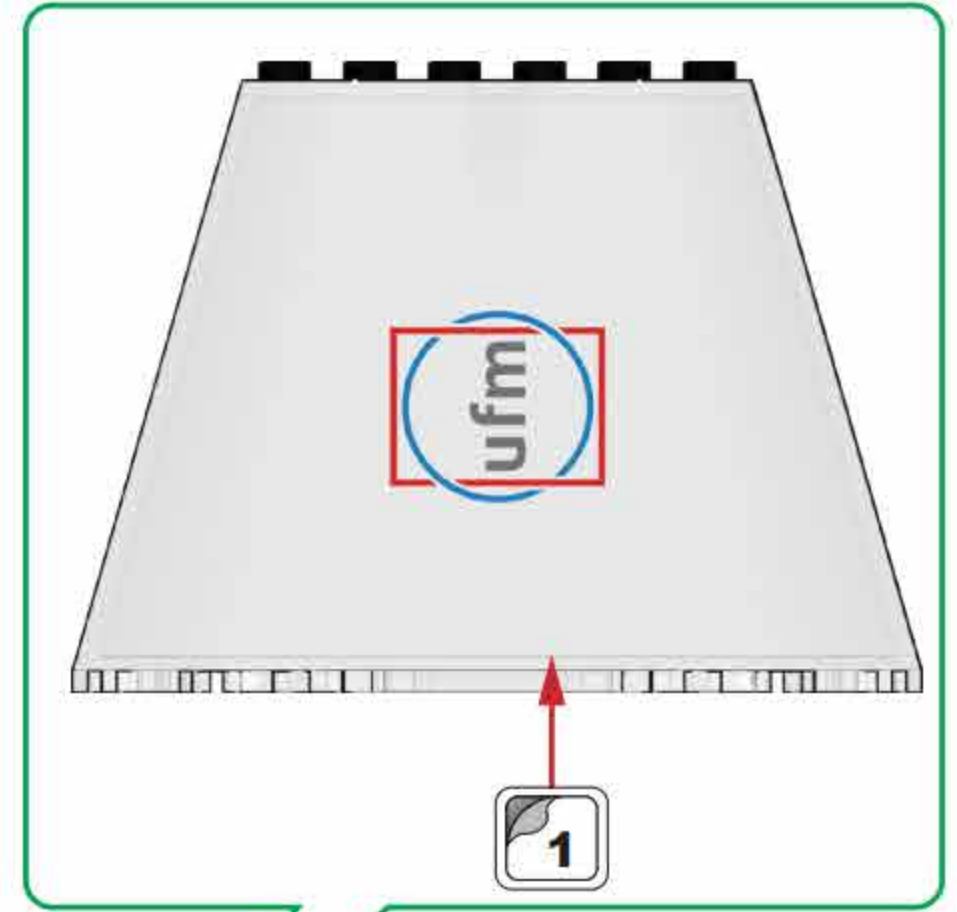
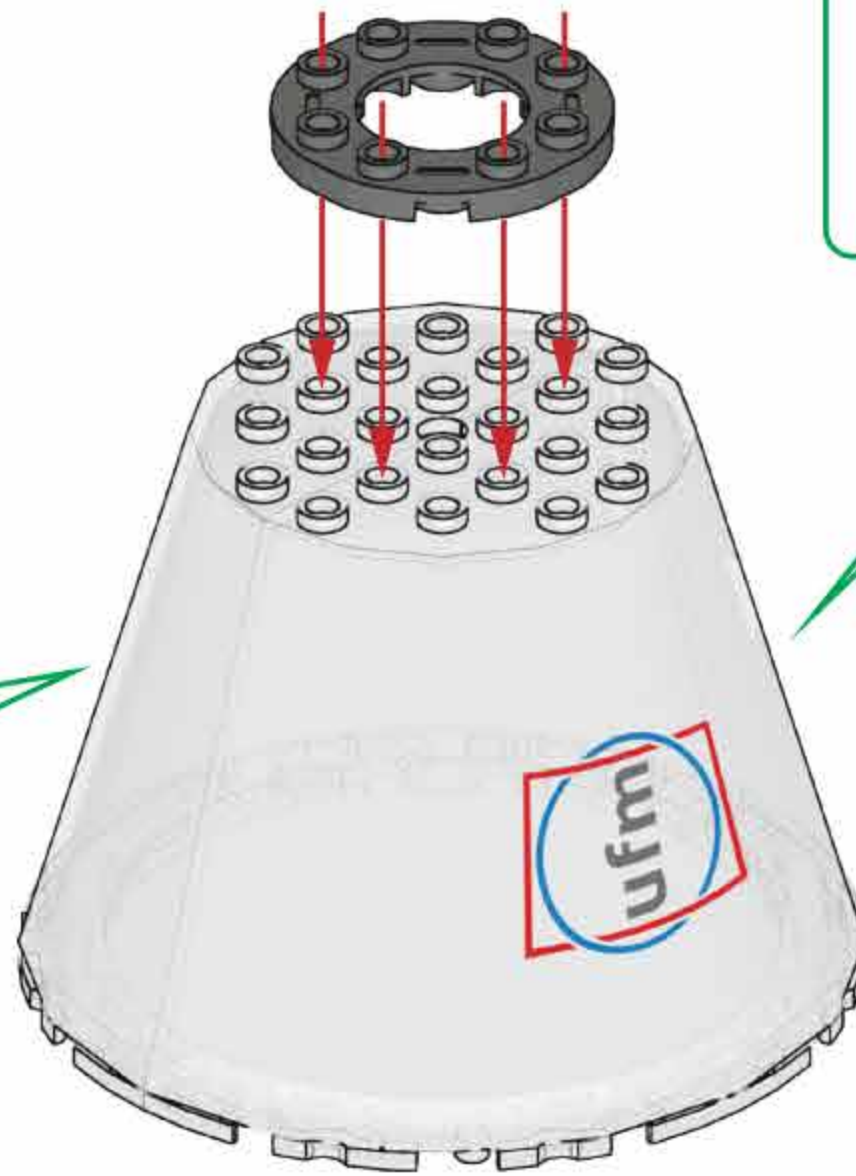
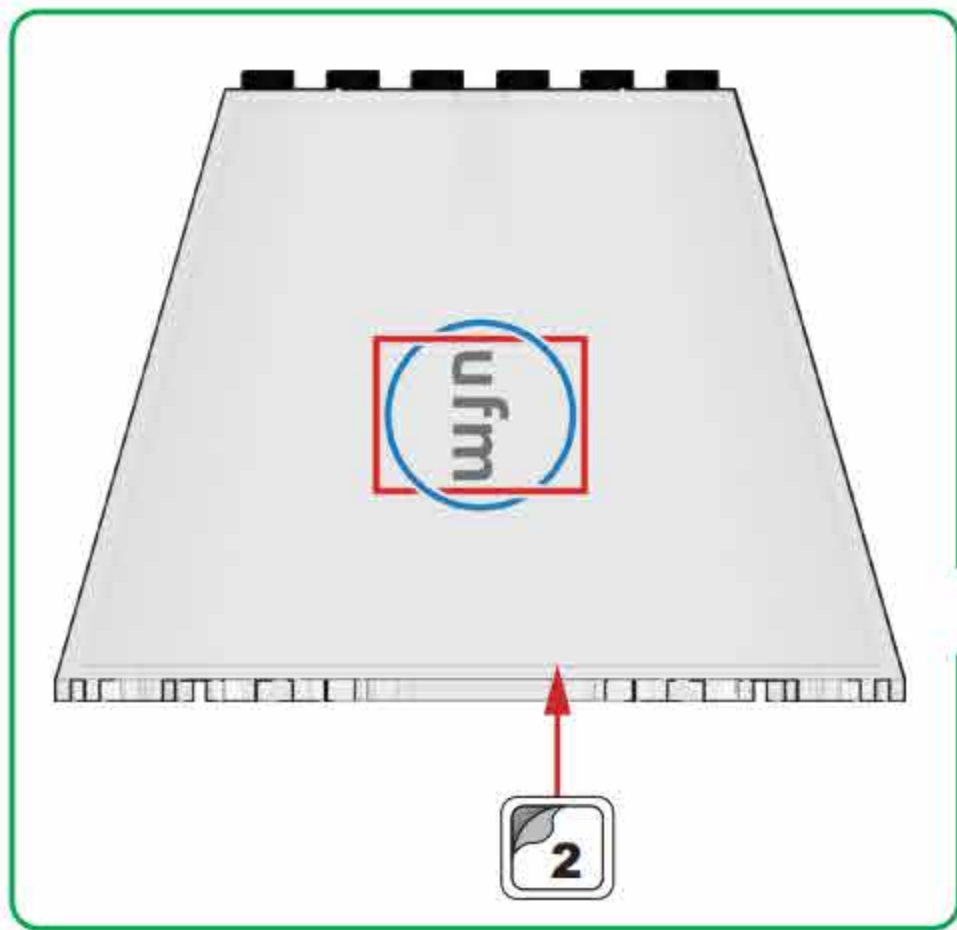


### E28

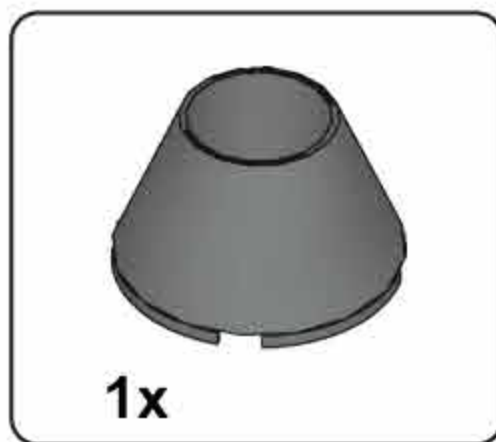
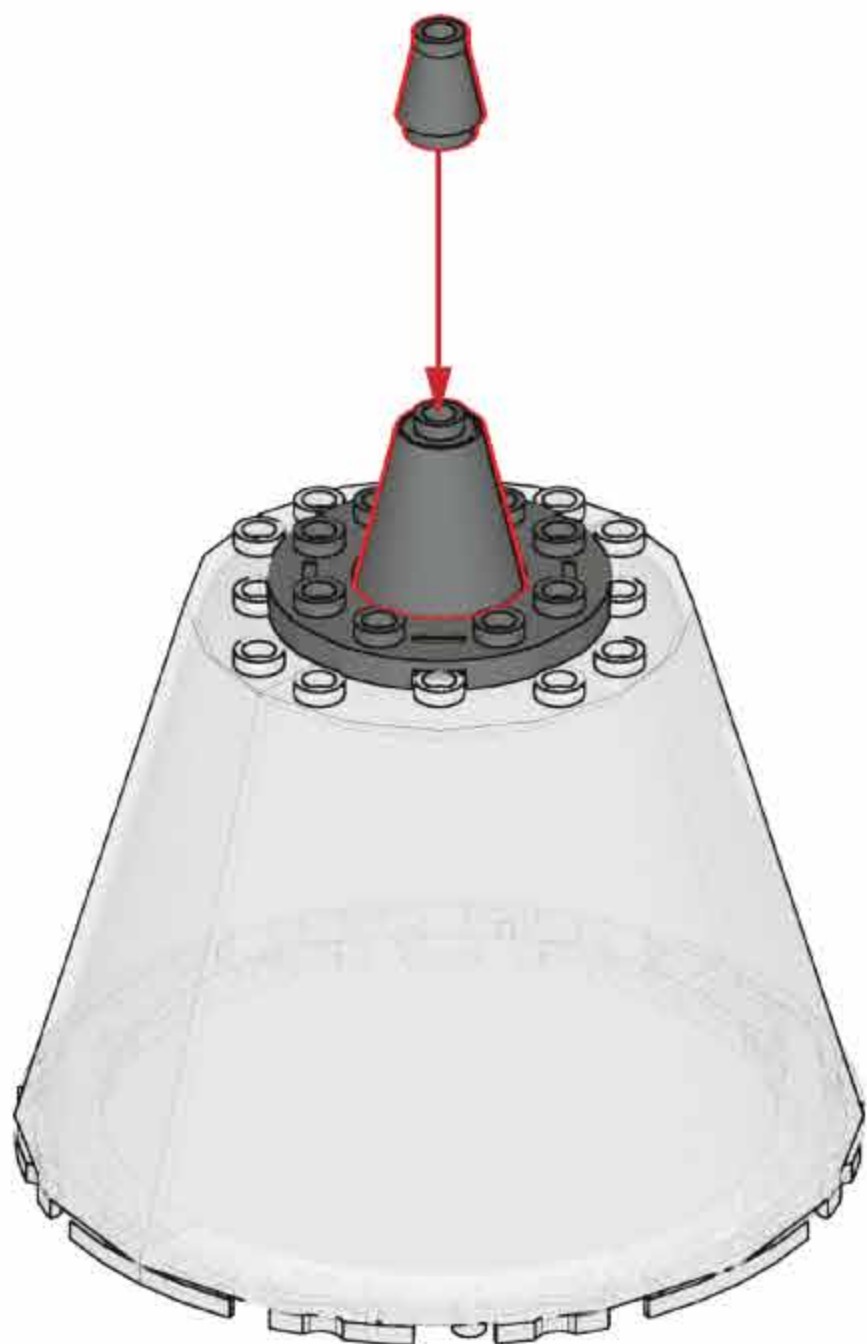




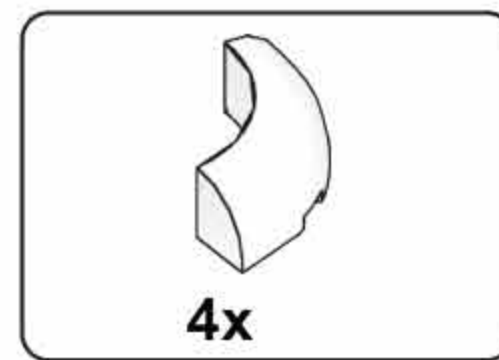
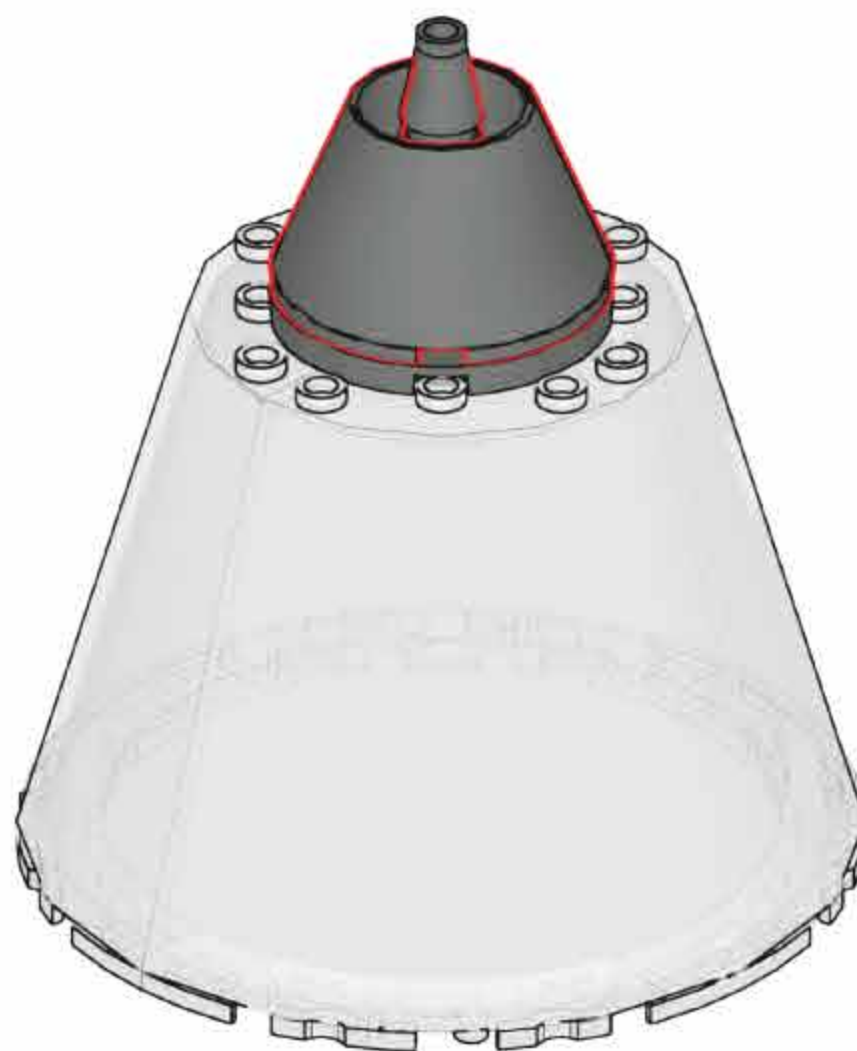
**E29**



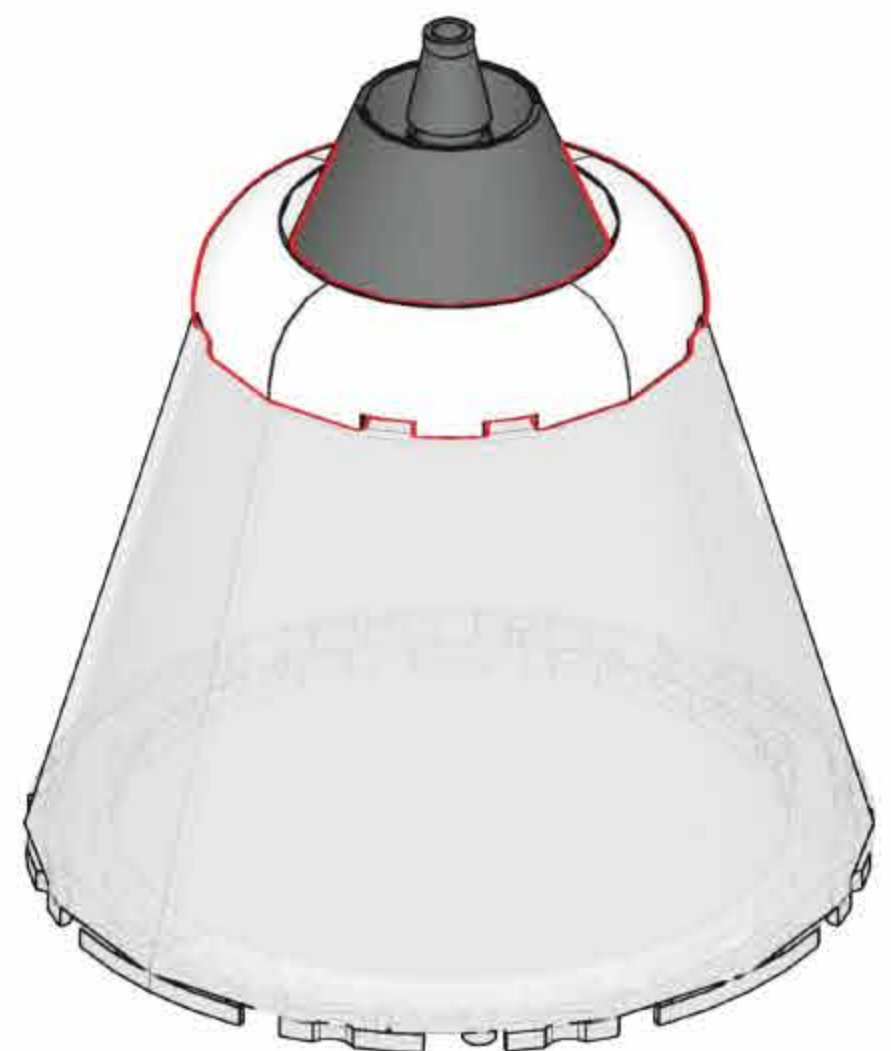
**E30**



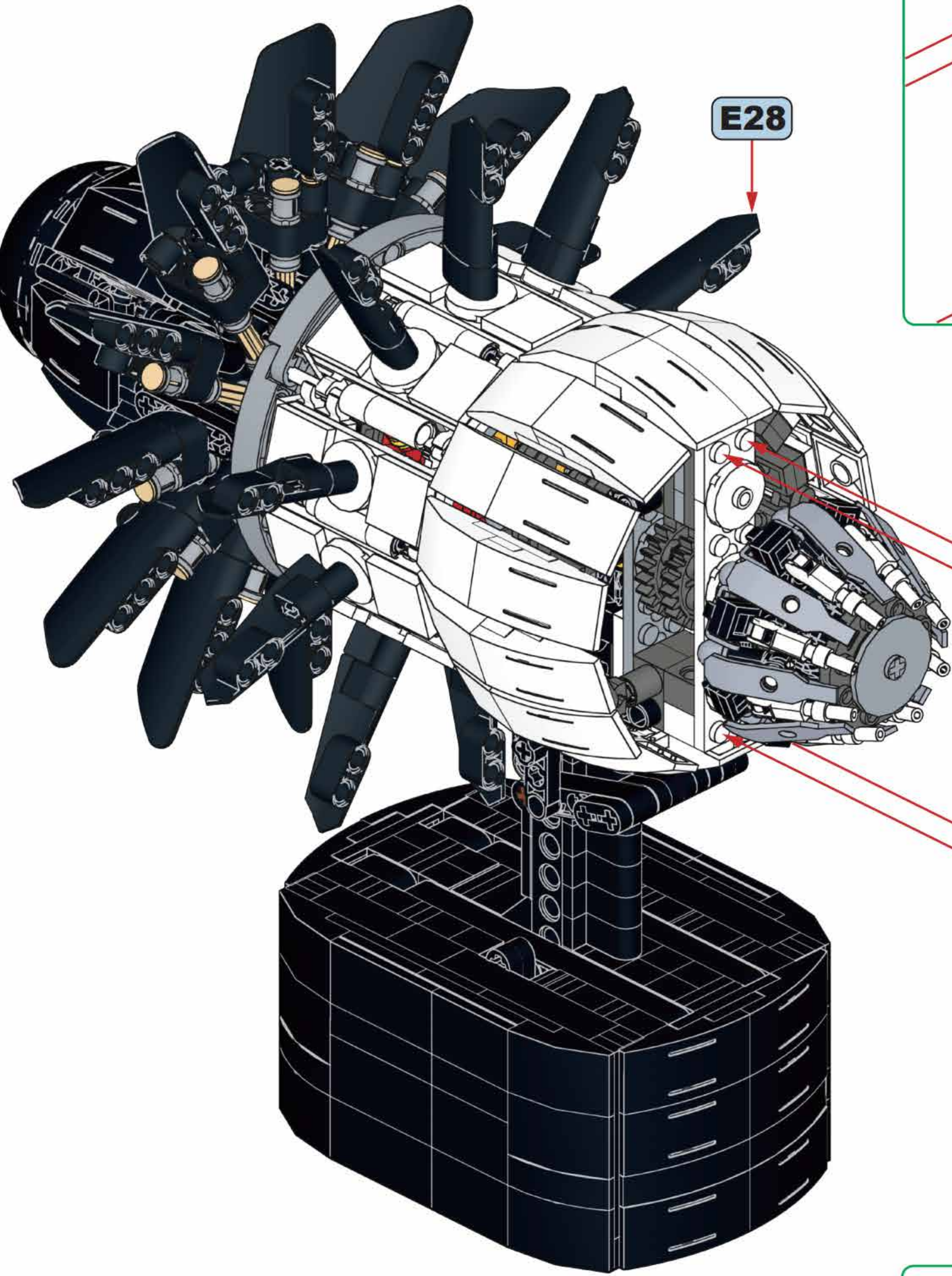
**E31**



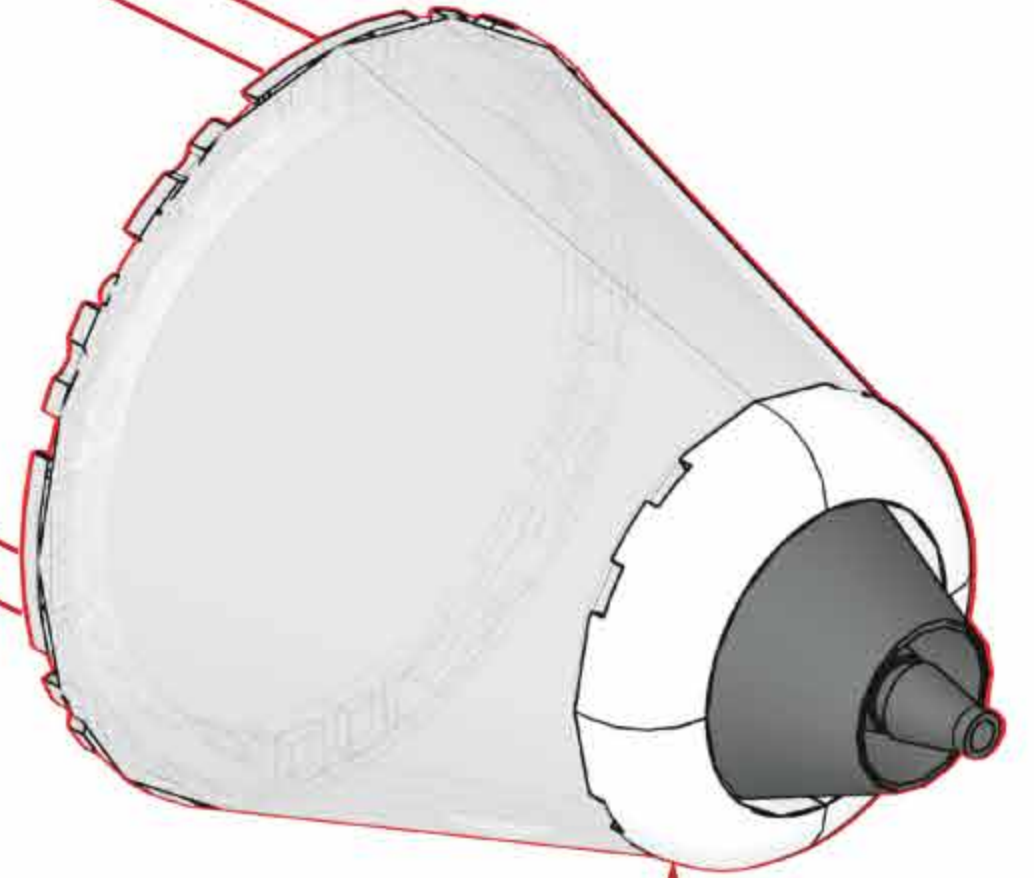
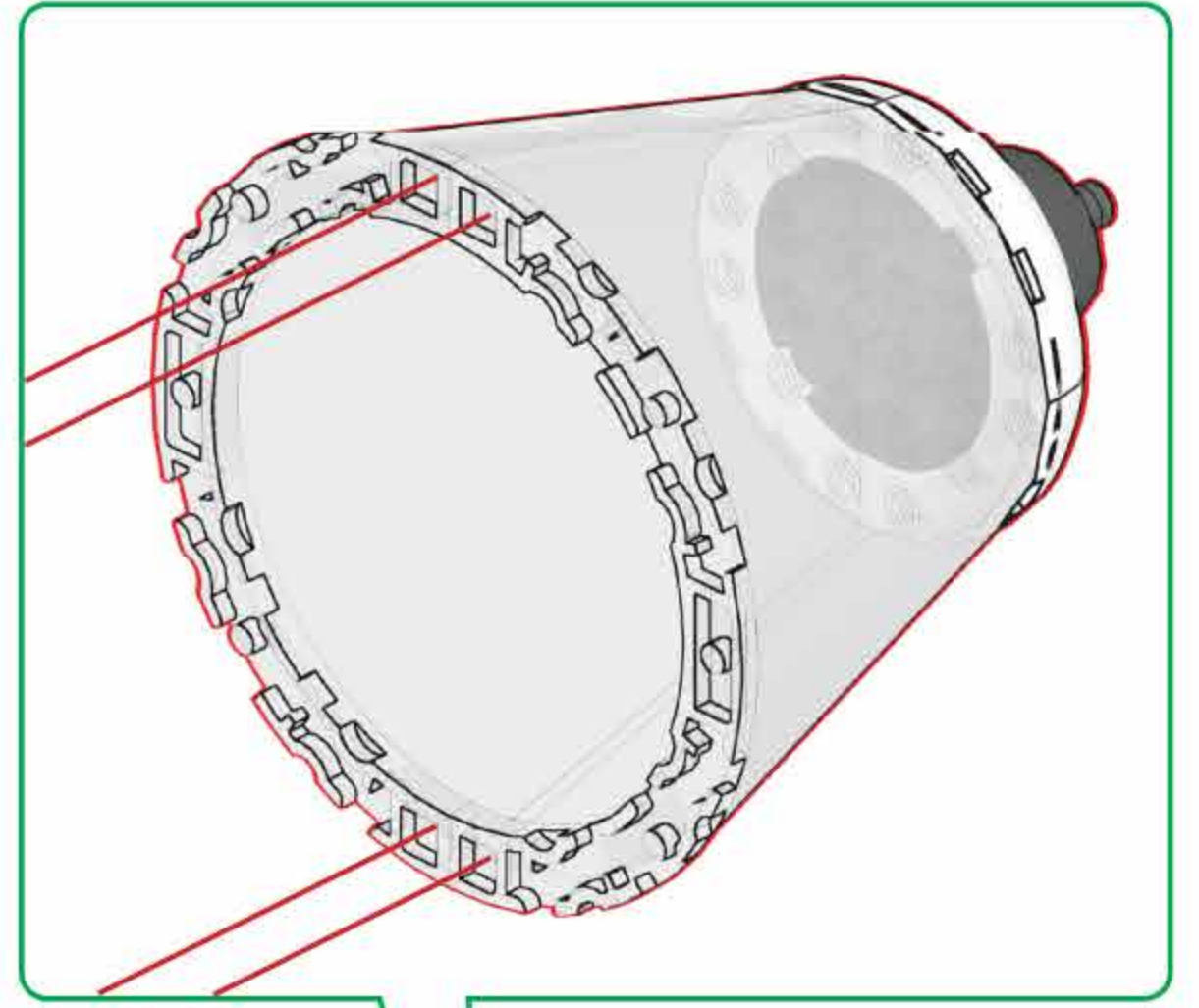
**E32**



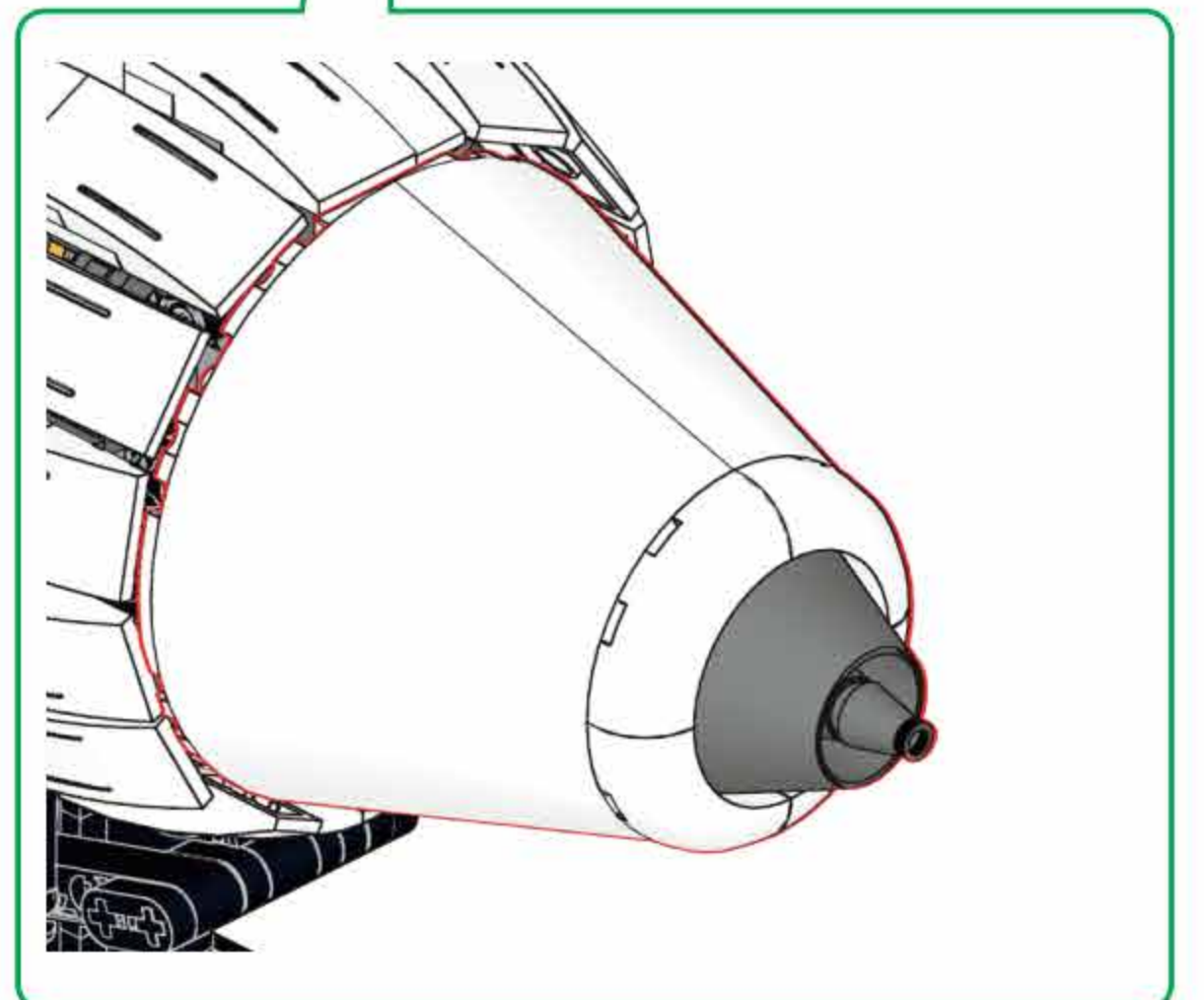
**E33**

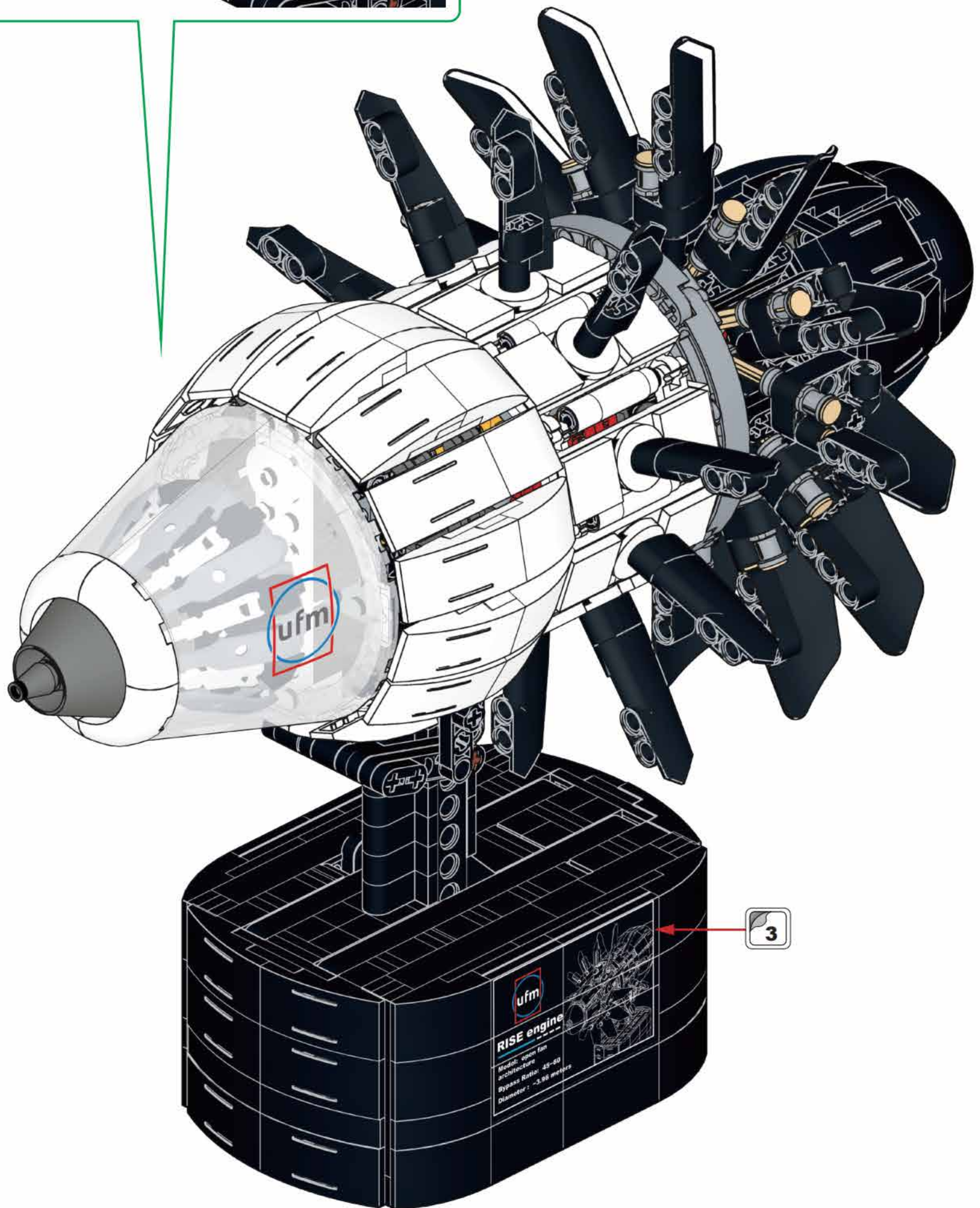
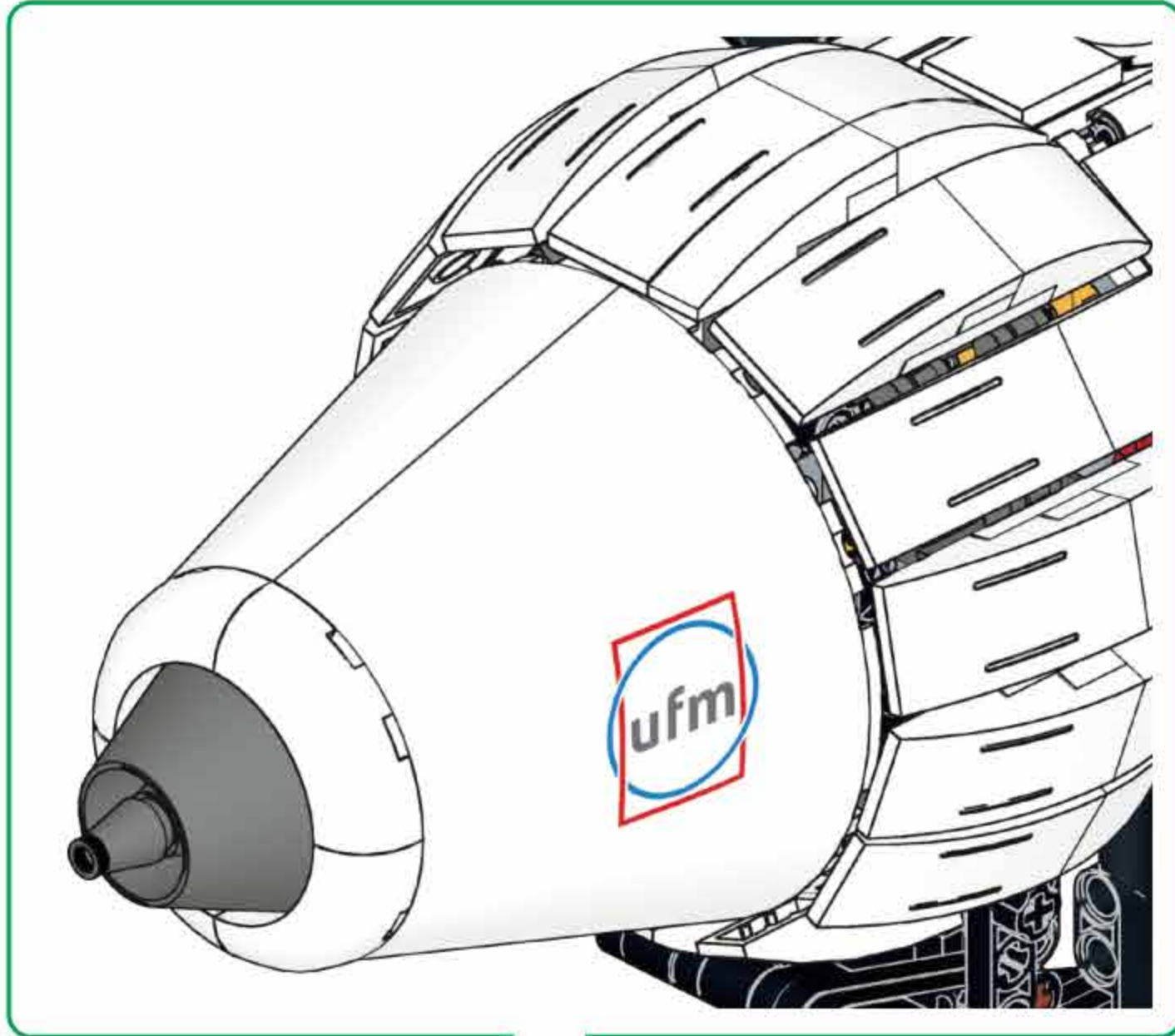


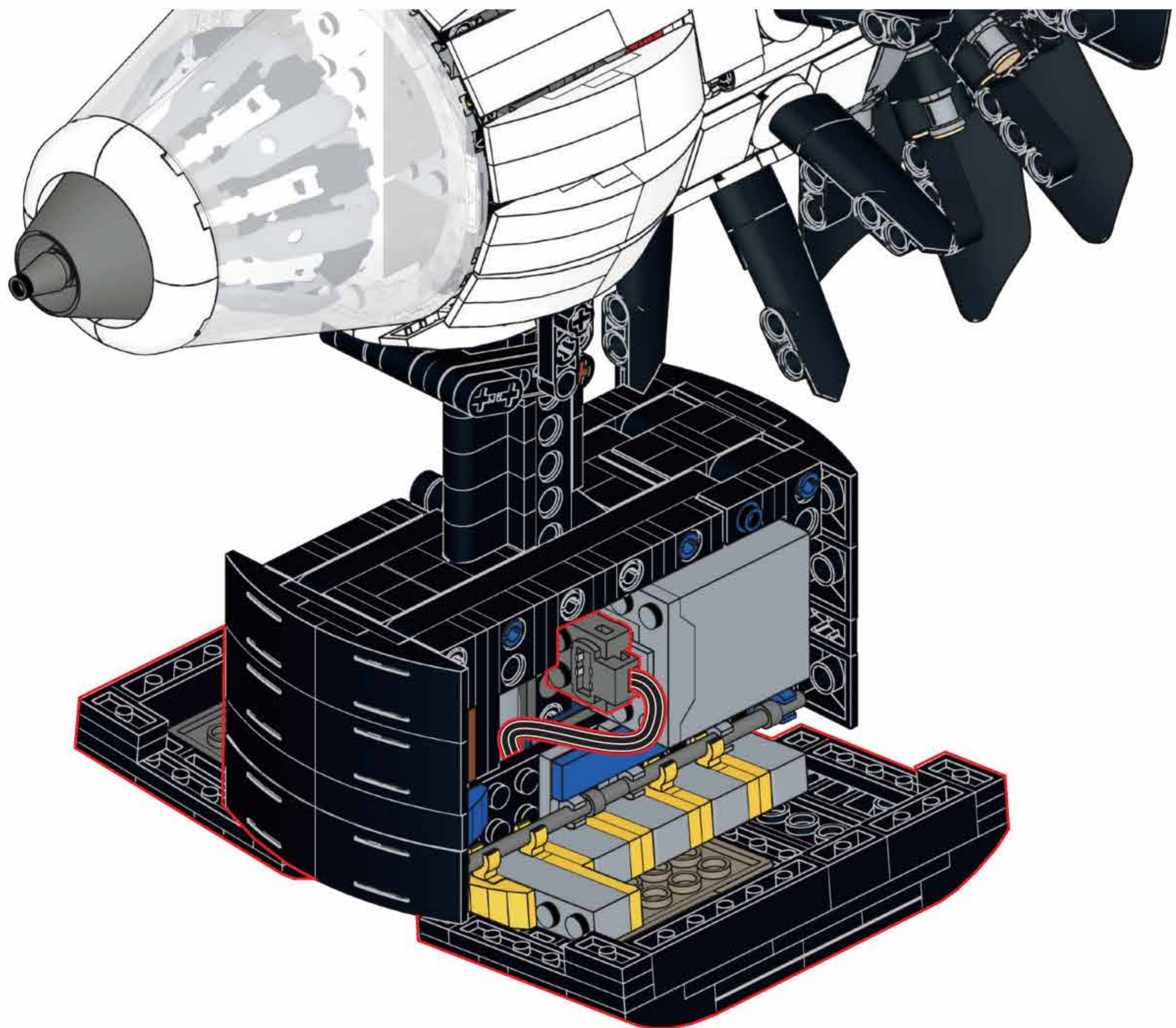
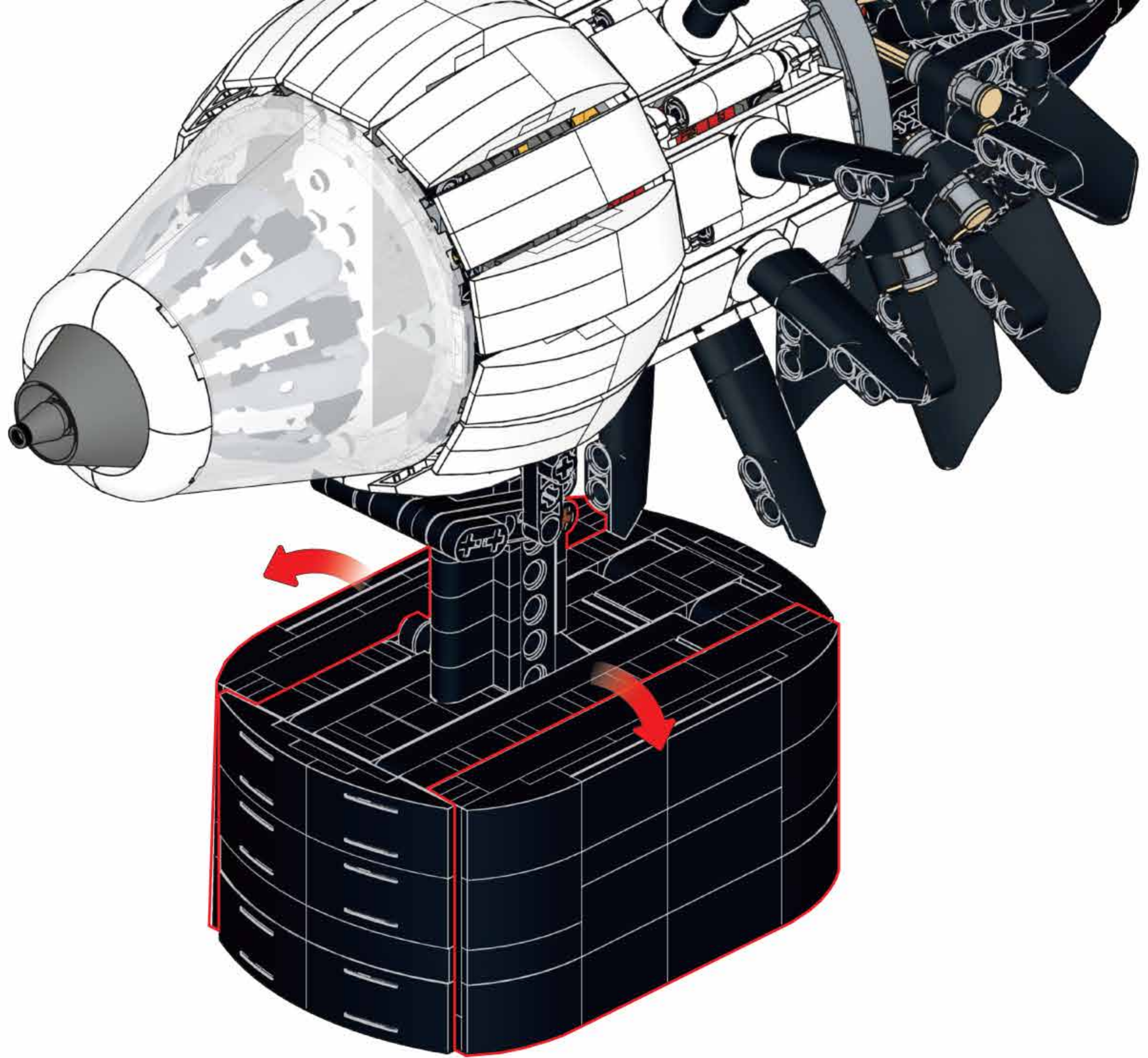
**E28**

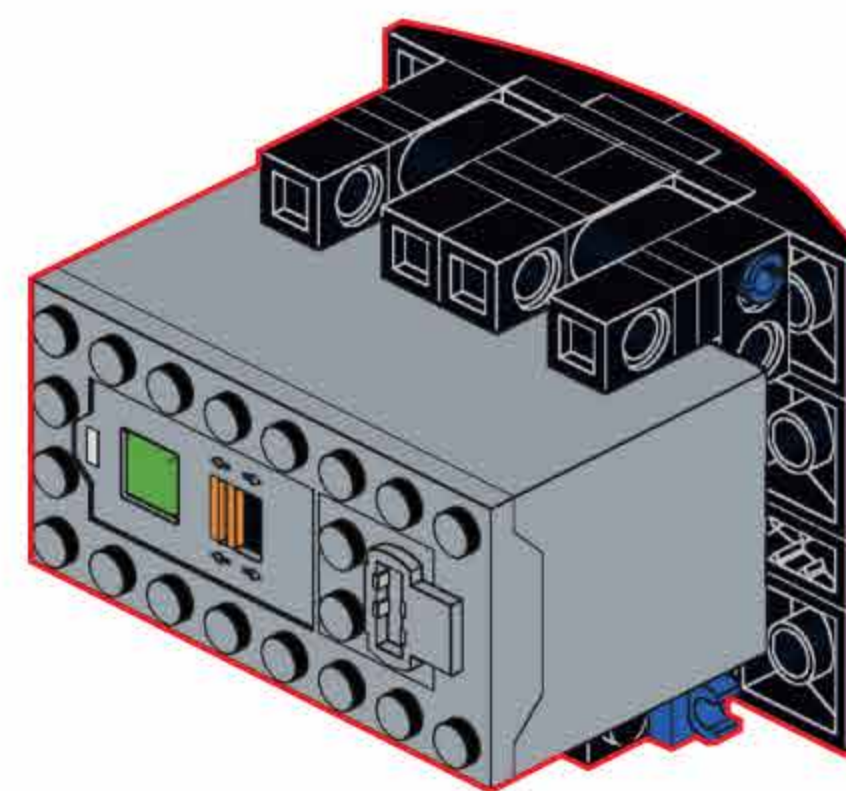
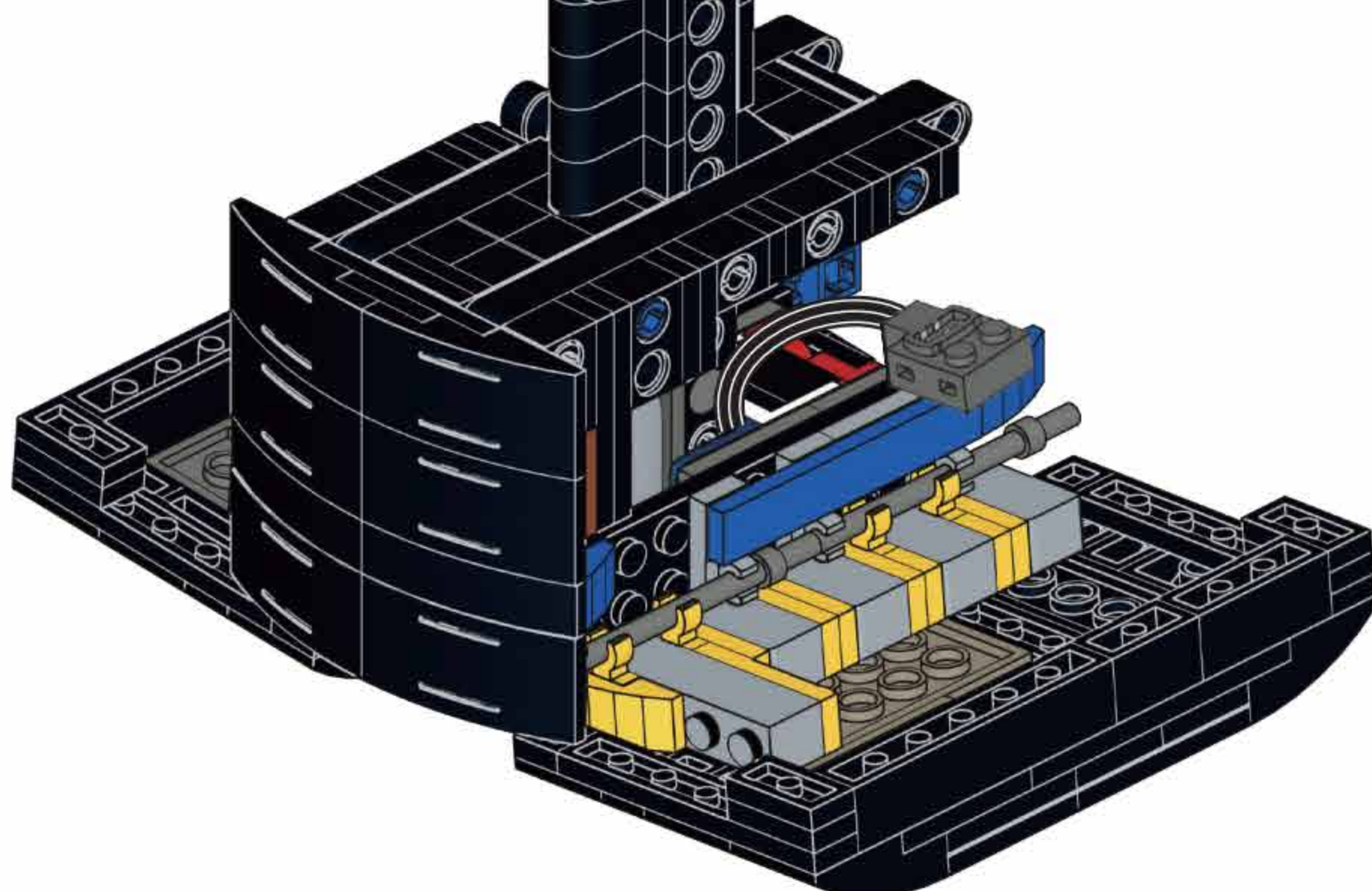
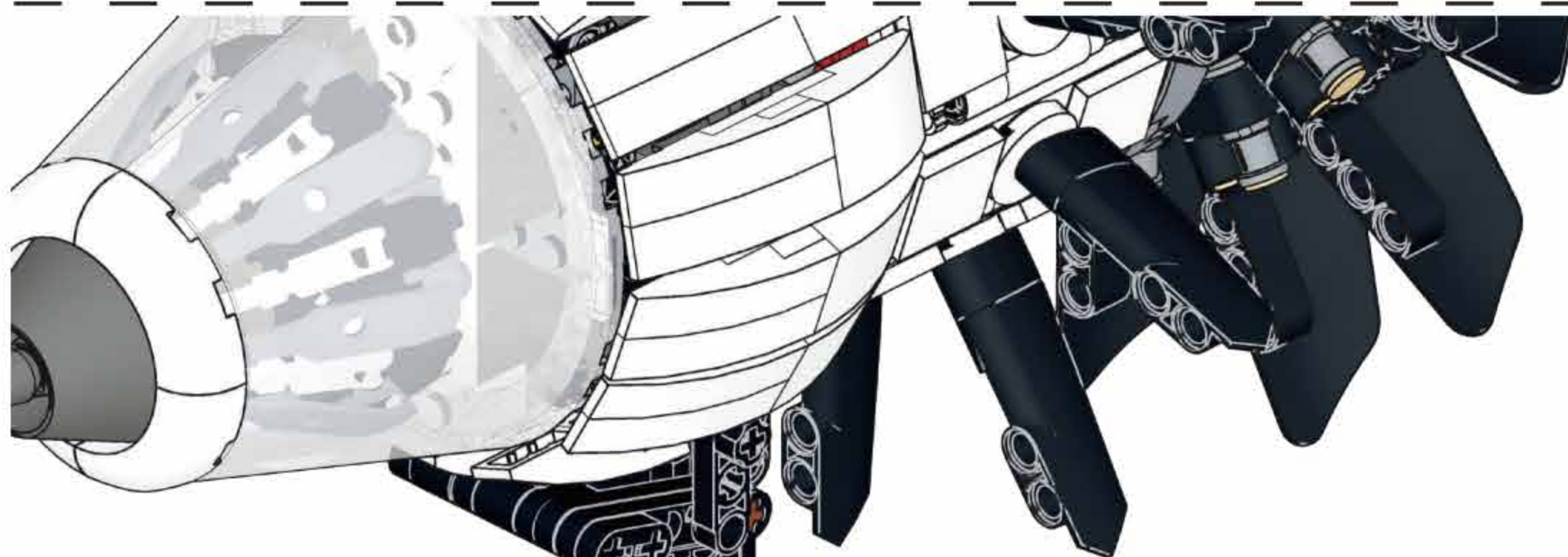
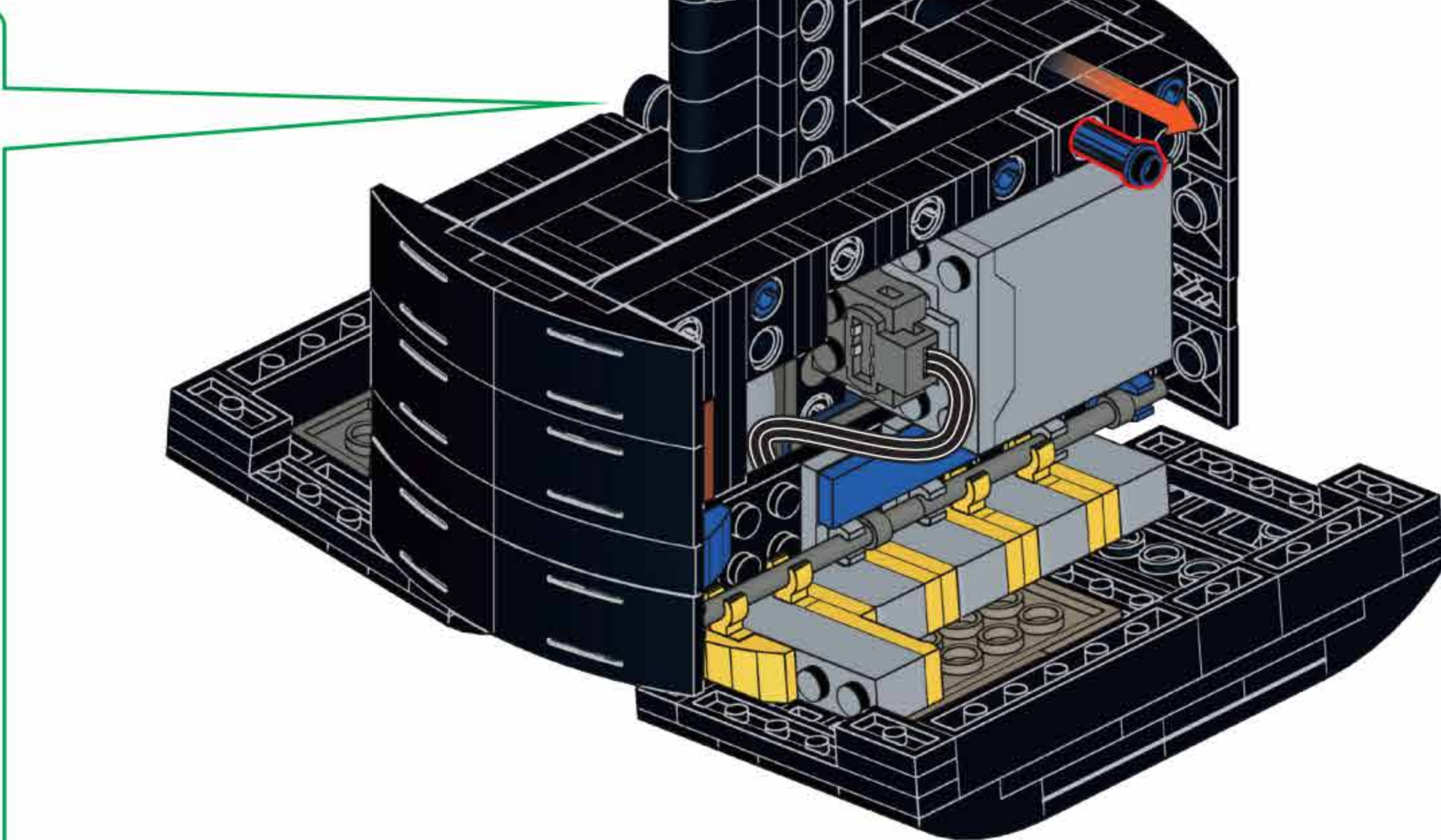
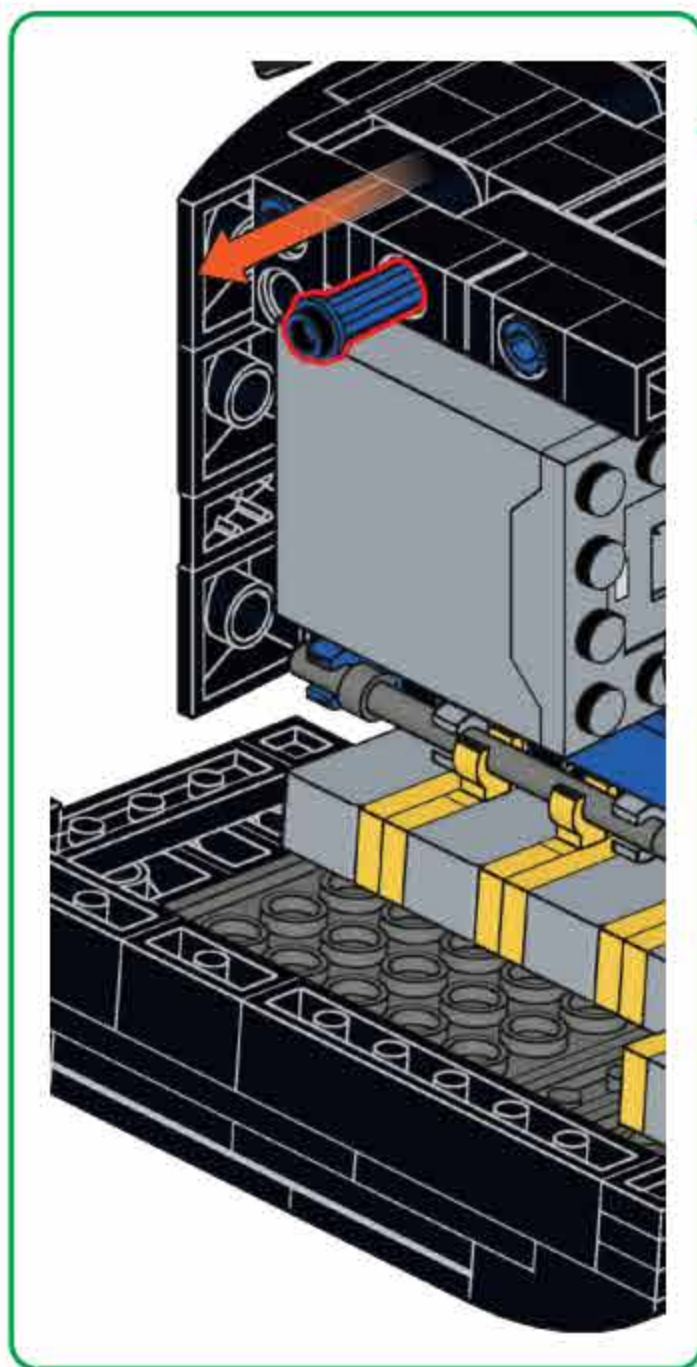
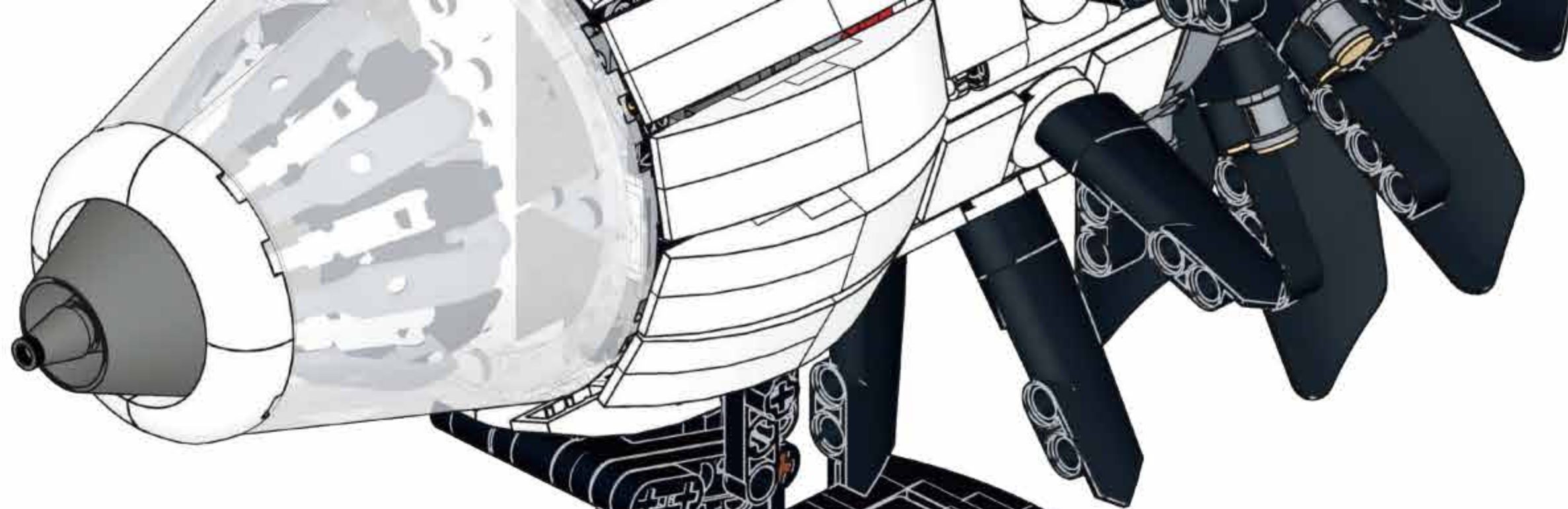


**E32**

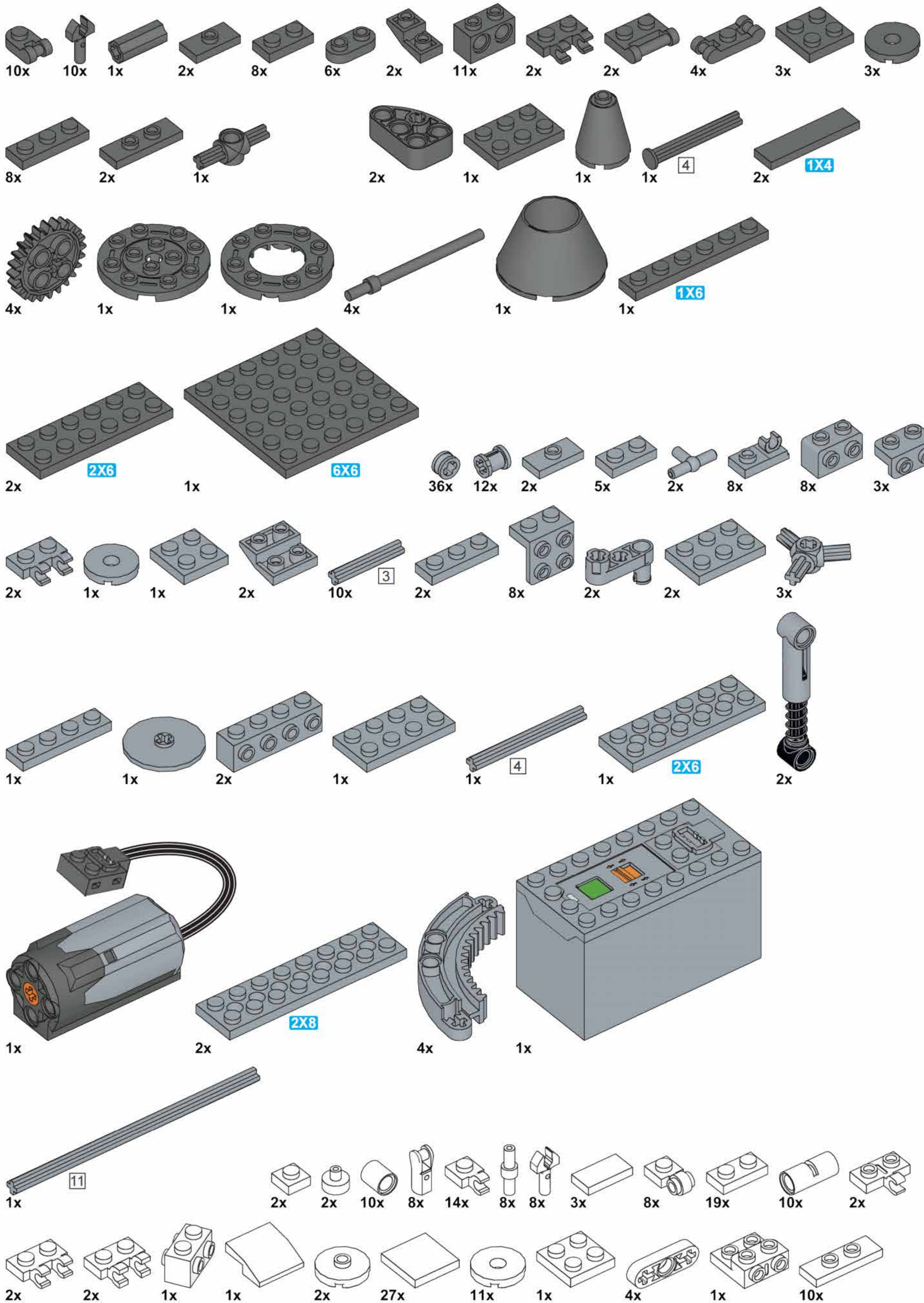


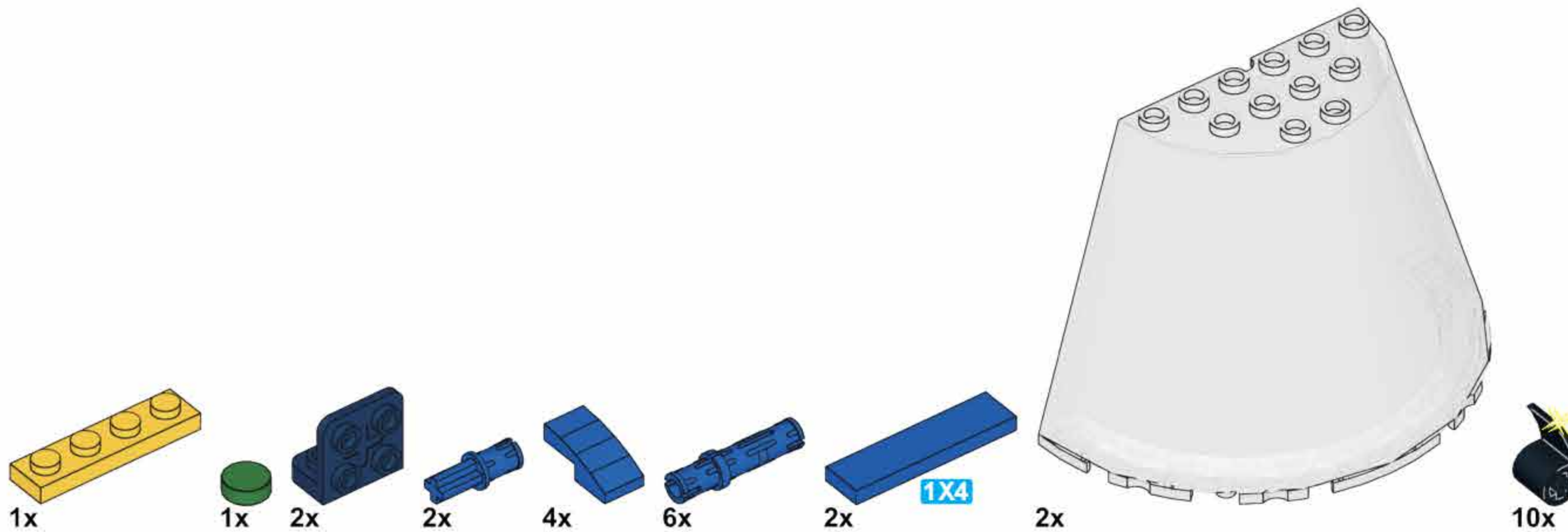
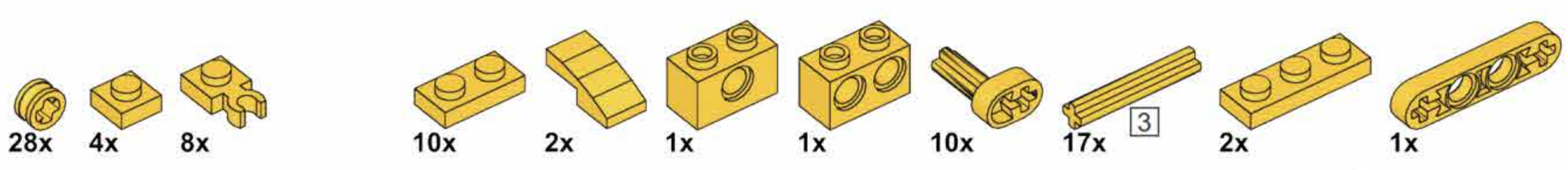
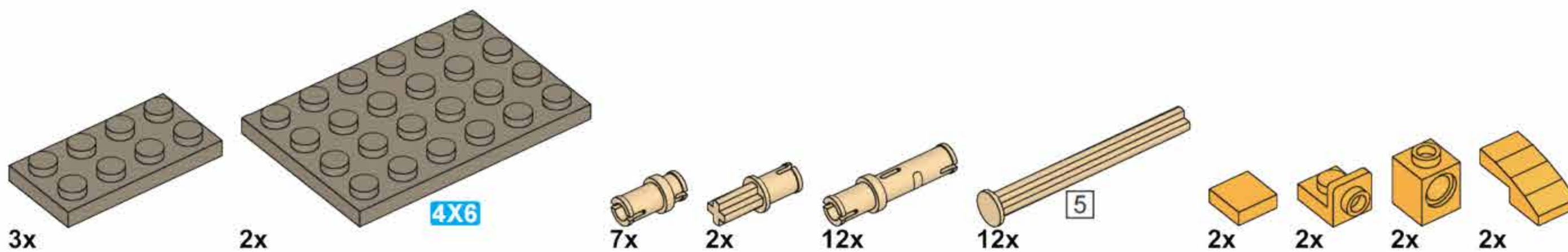
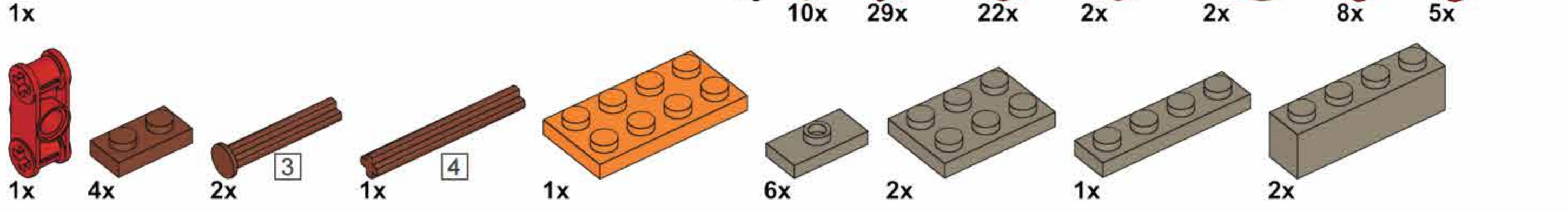
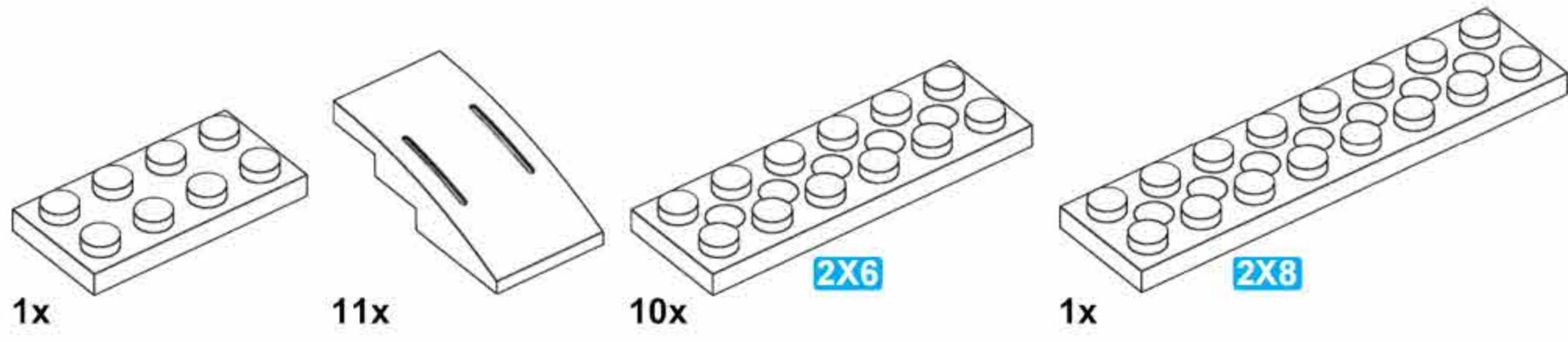
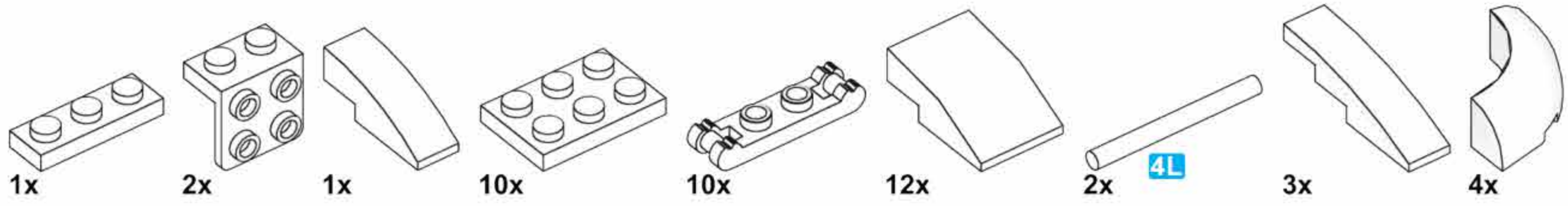
















NO. 33018

# AVRORRAVEIT BENGGANJE

...CREATIVE BUILDING ...

