



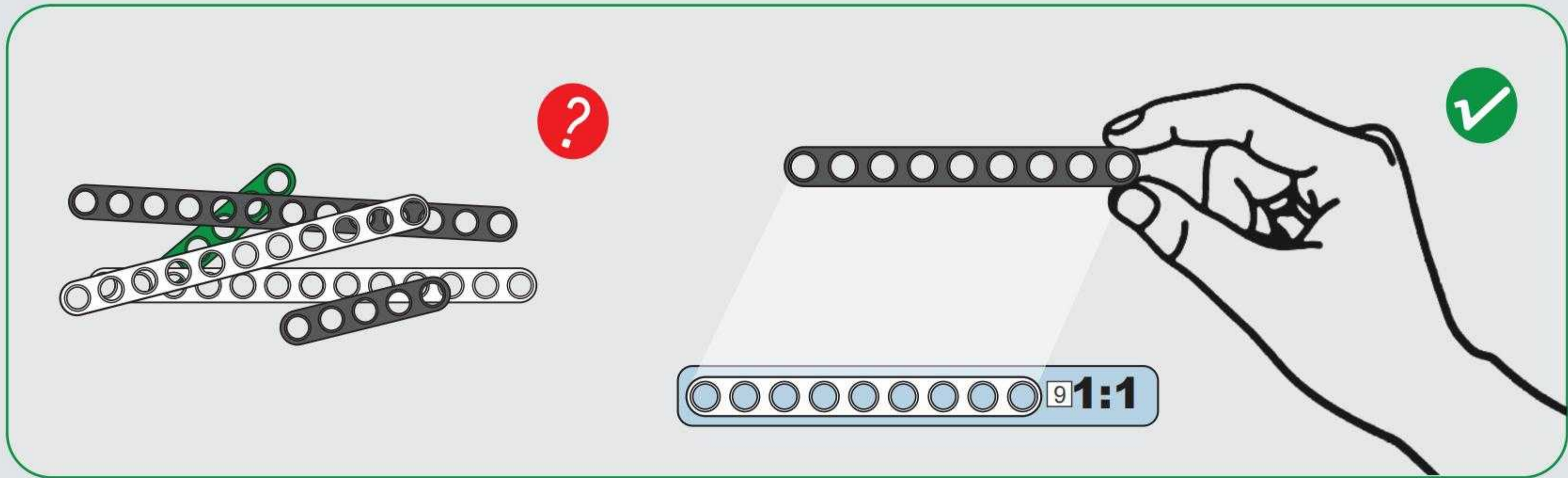
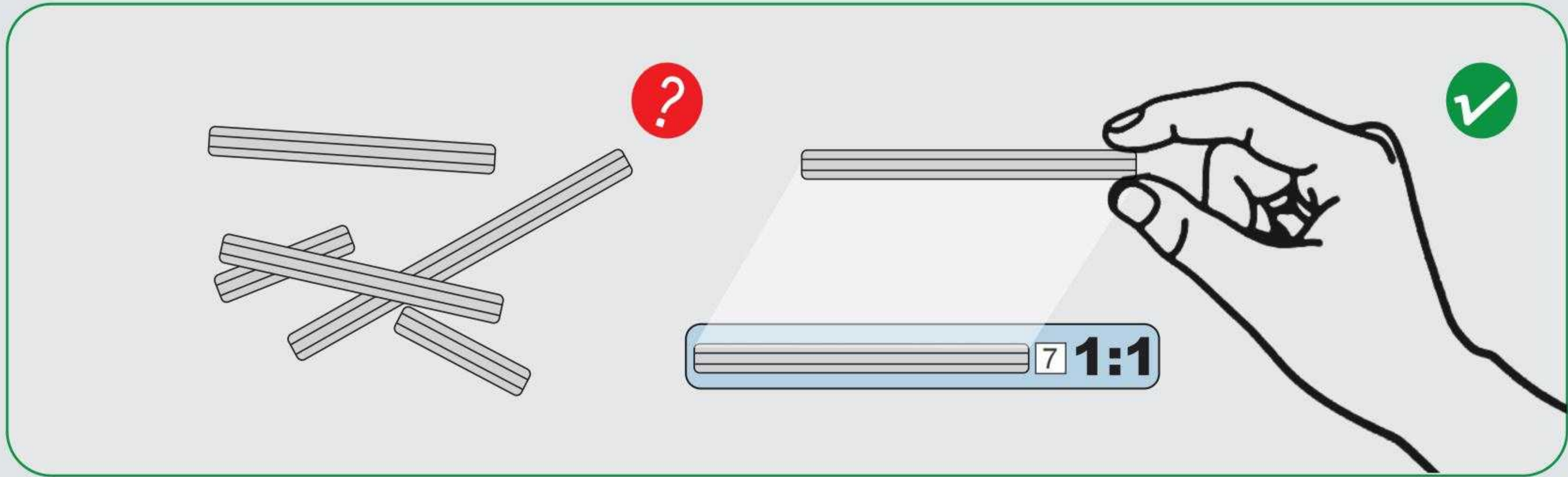
NO.77007

# EJECTION BURST GUN

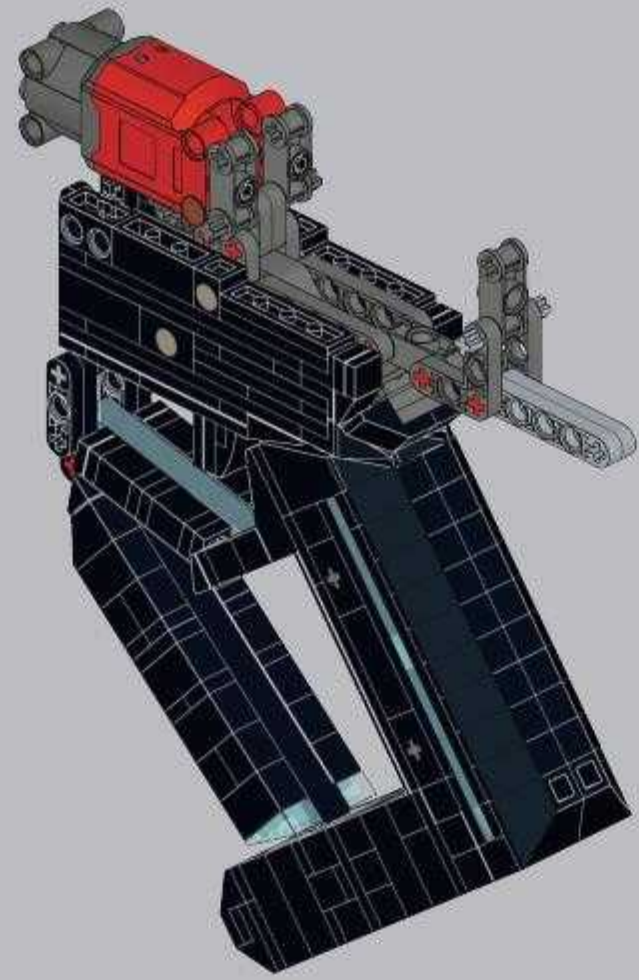
[ BURST SUBMACHINE GUN ]

THE MICRO SUBMACHINE GUN IS CHARACTERIZED BY SMALL SIZE, HIGH PRECISION, LIGHT WEIGHT AND LARGE MAGAZINE CAPACITY. SOME MICRO SUBMACHINE GUNS ARE ALSO EQUIPPED WITH SILENCERS.





1



A

2



B

3



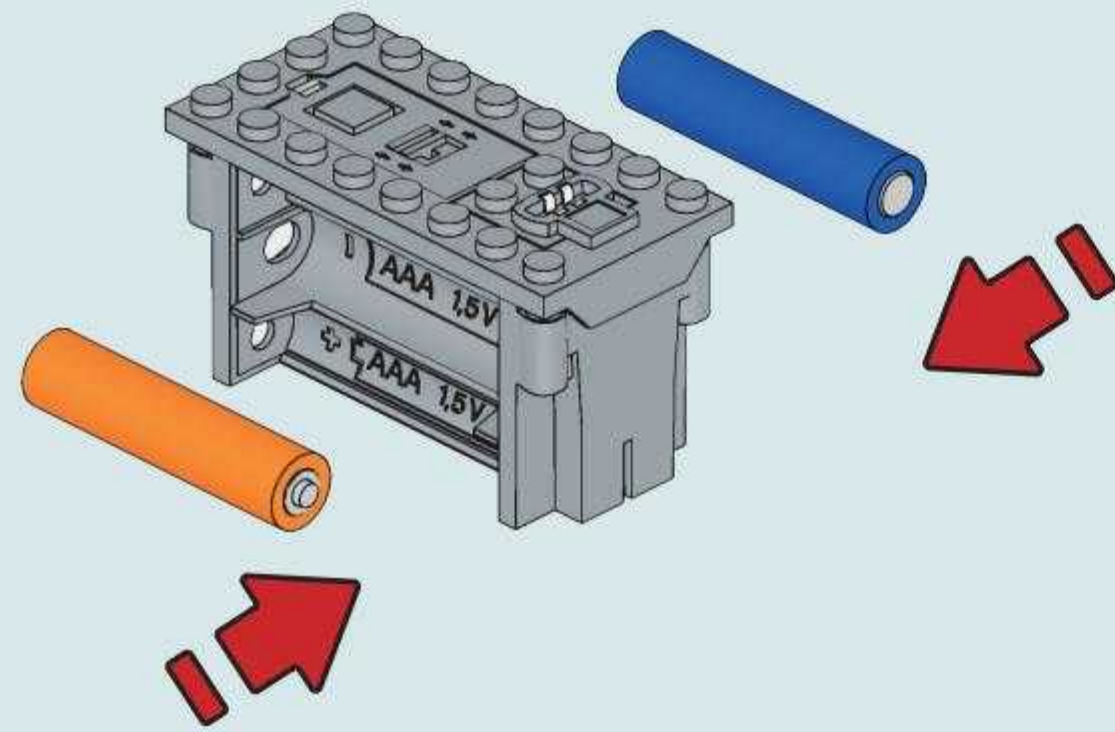
C

4

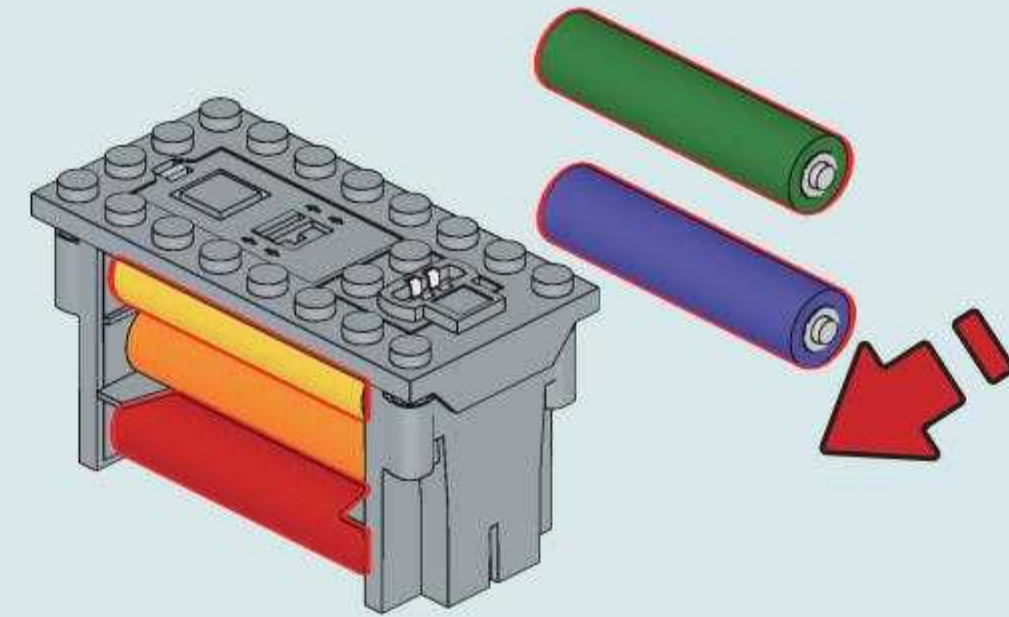


D

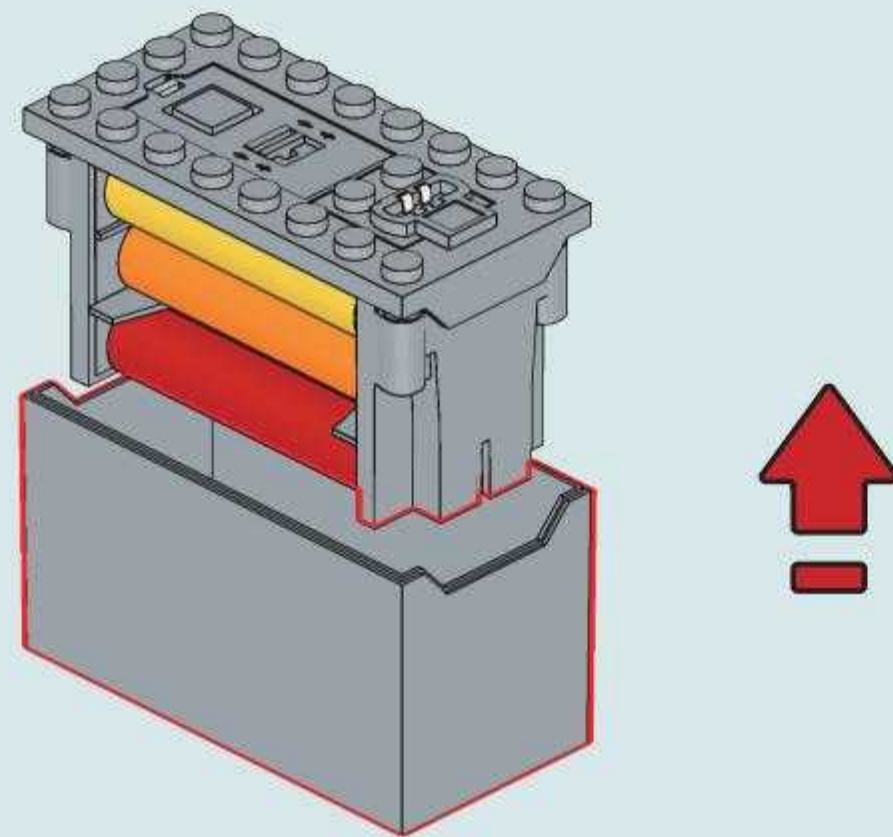
1



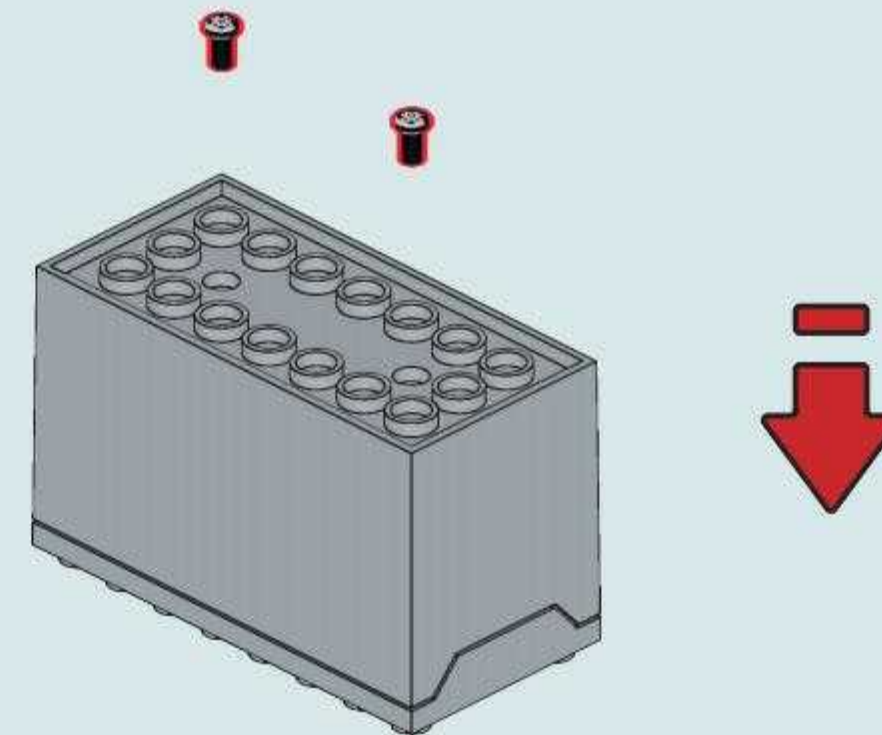
2

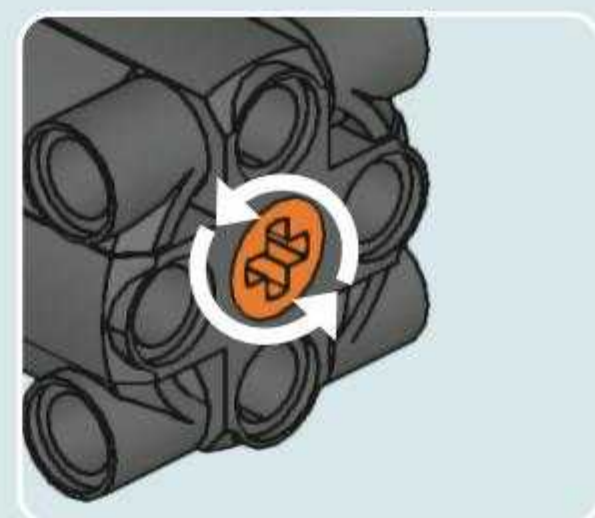
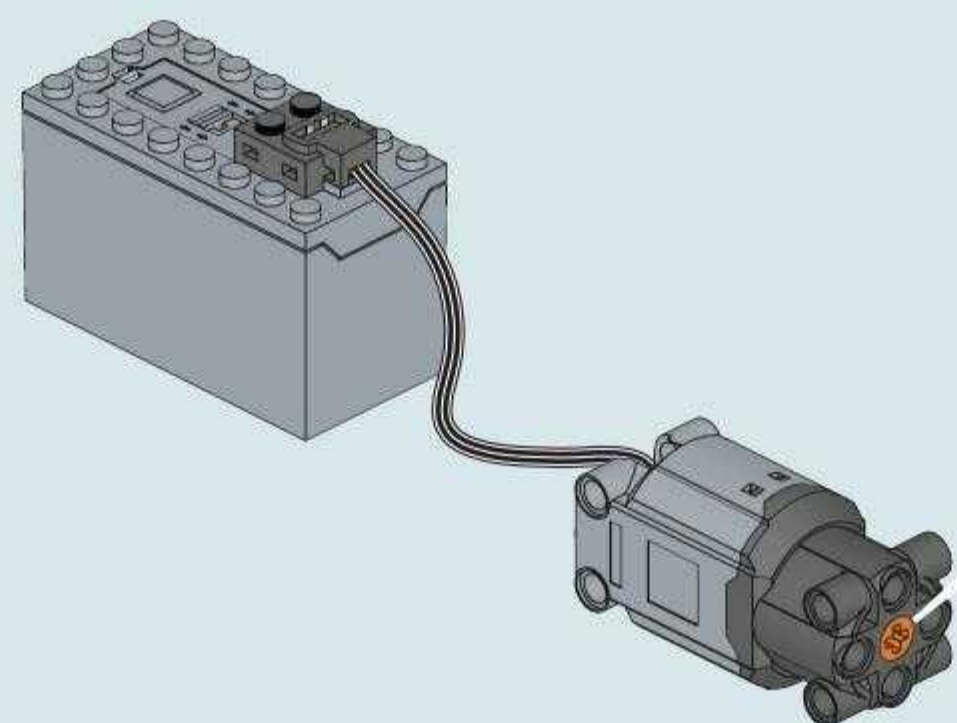
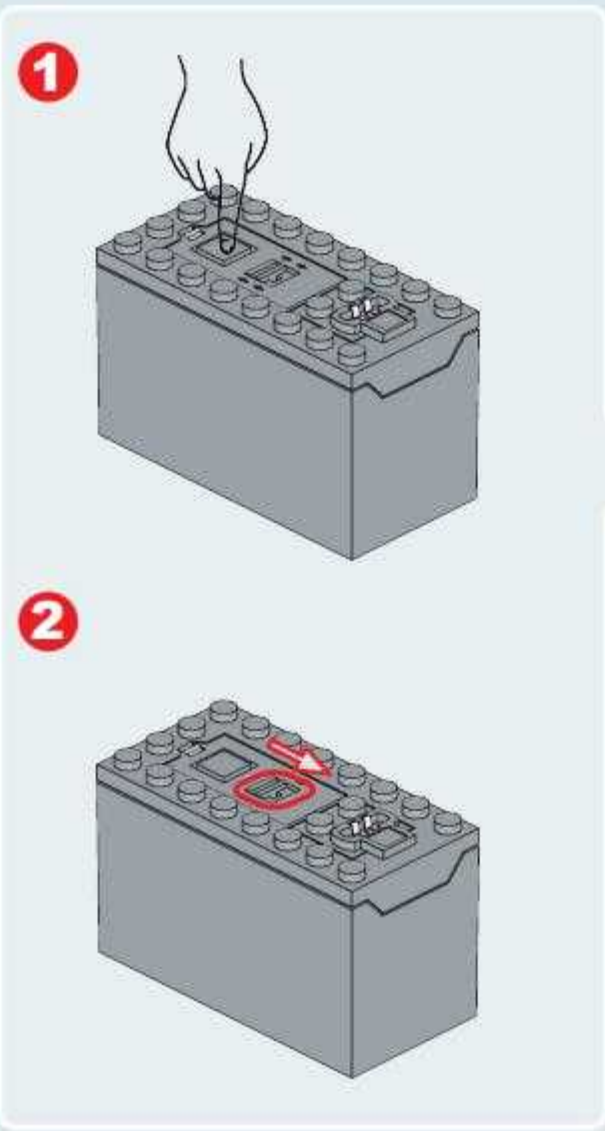
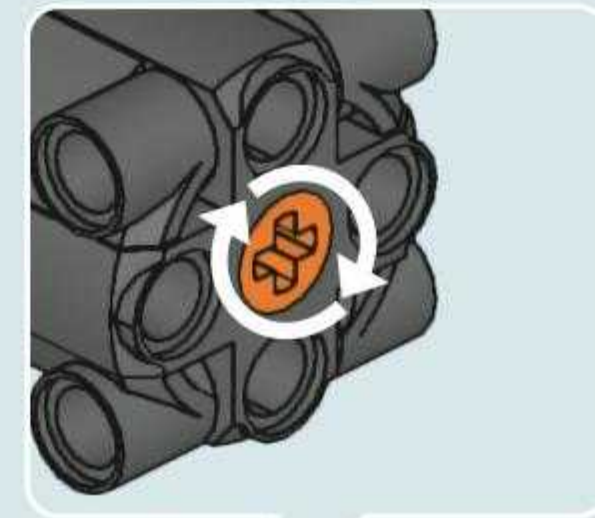
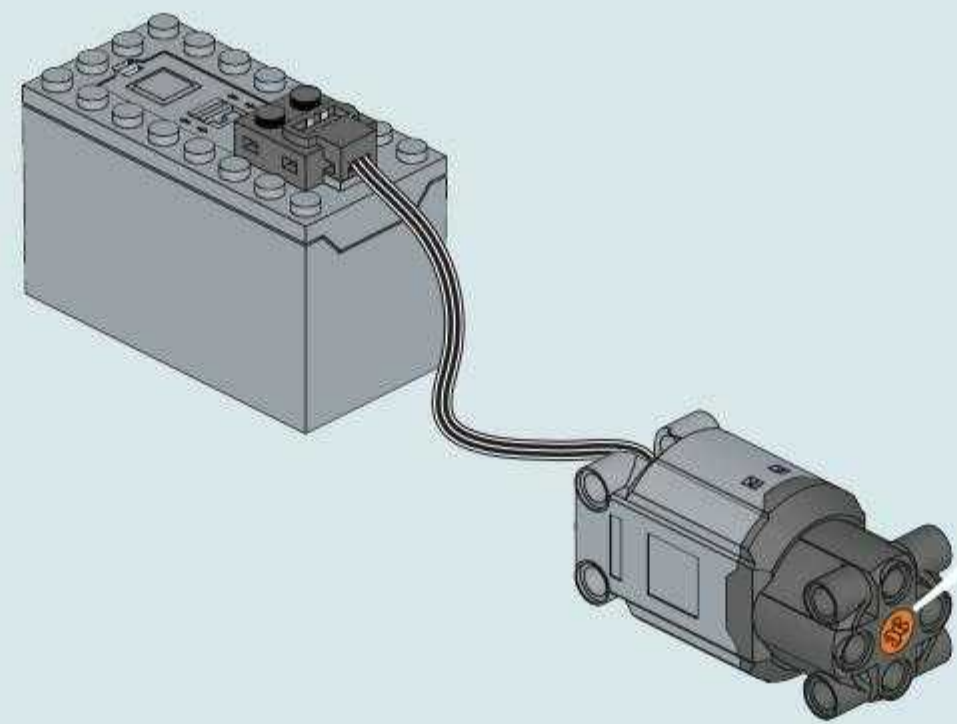
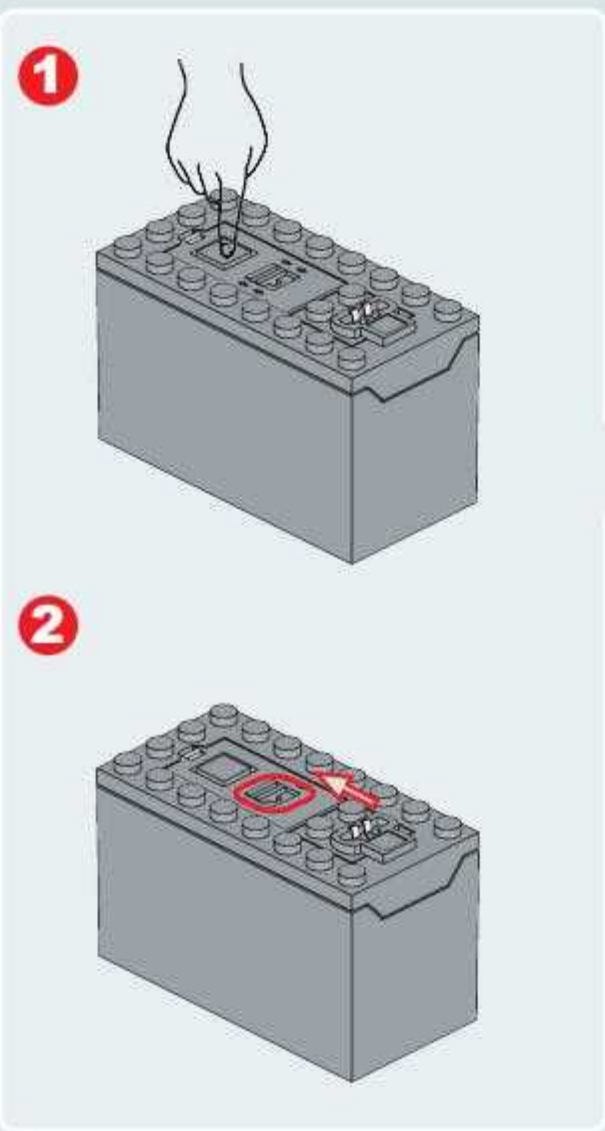


3

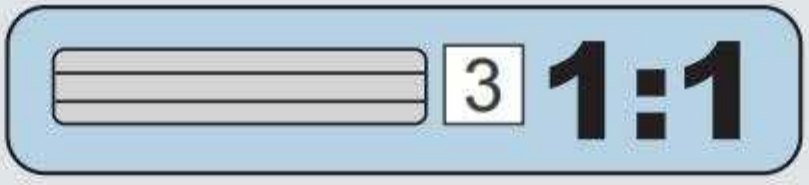
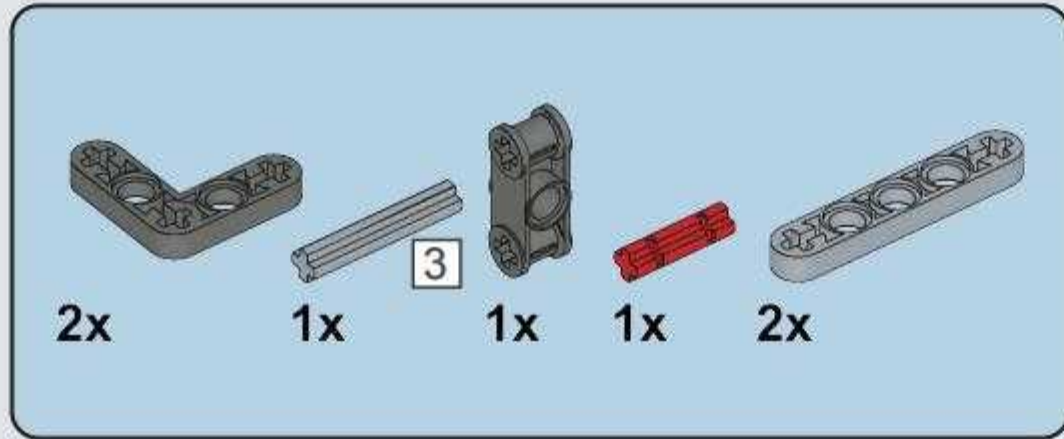
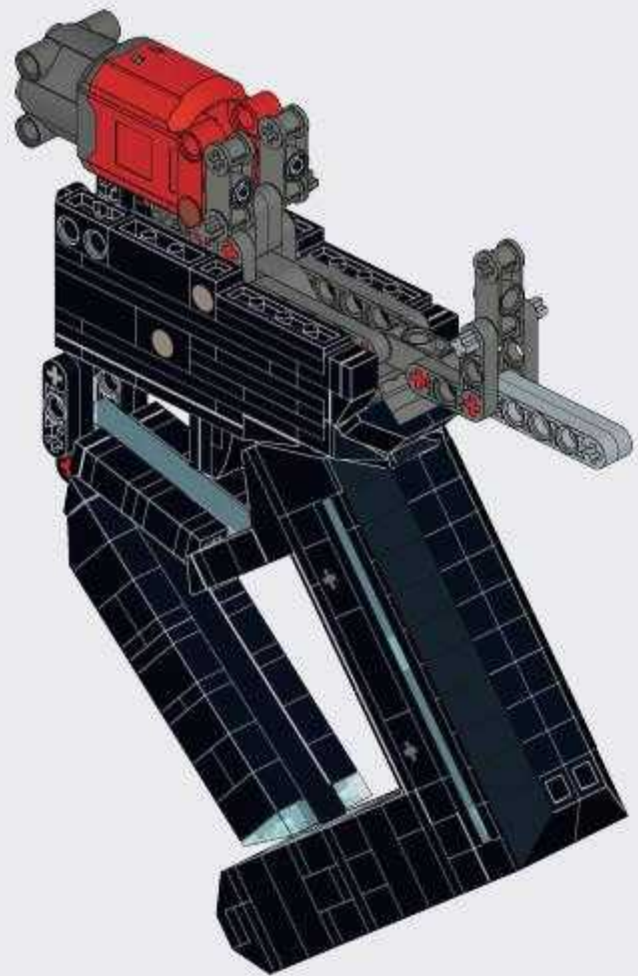


4

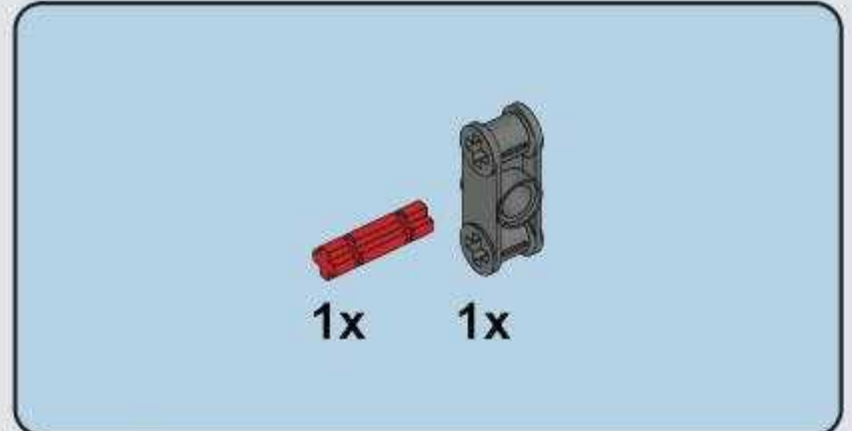
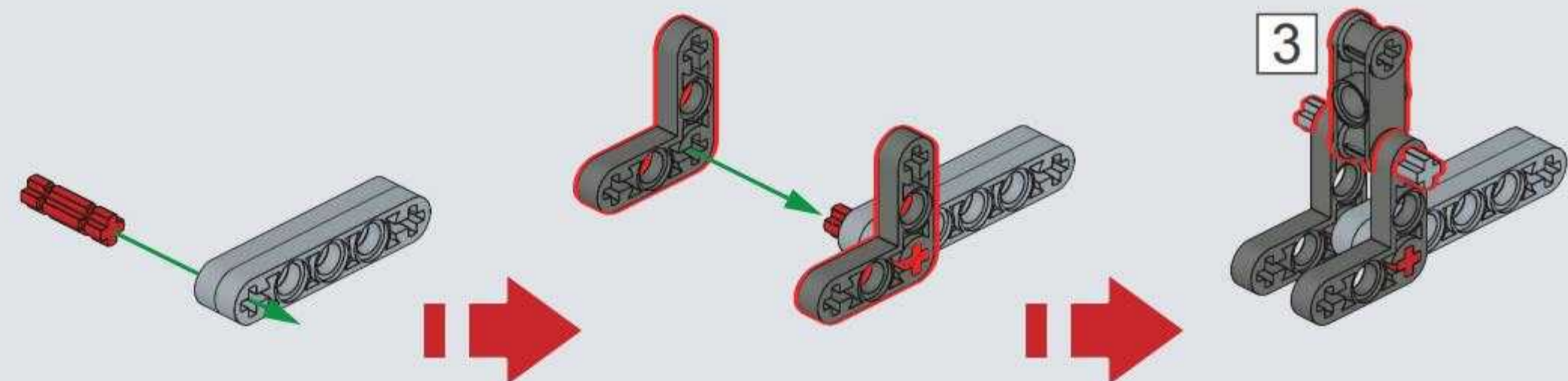




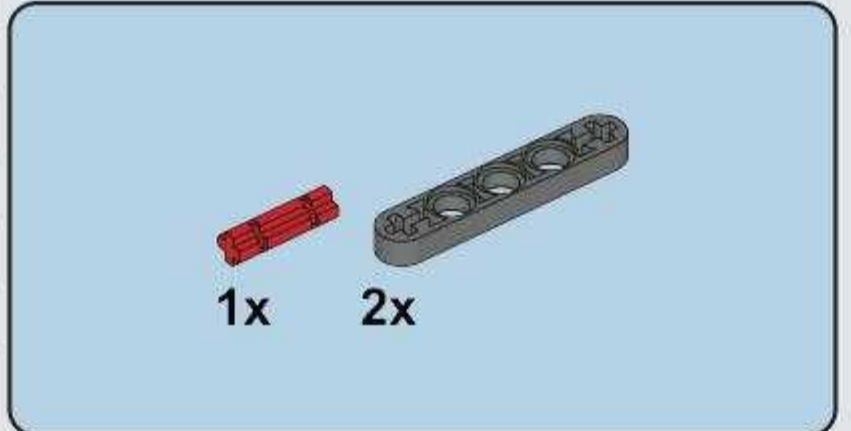
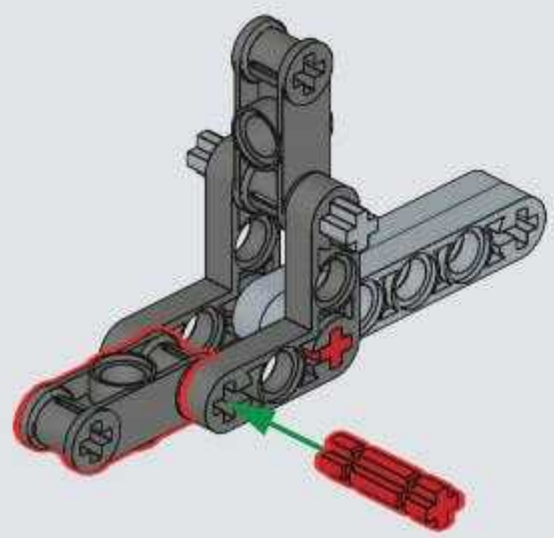
**A**



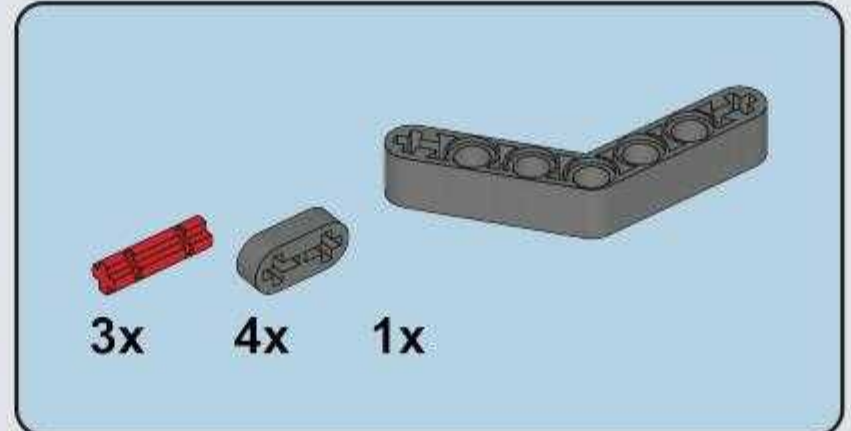
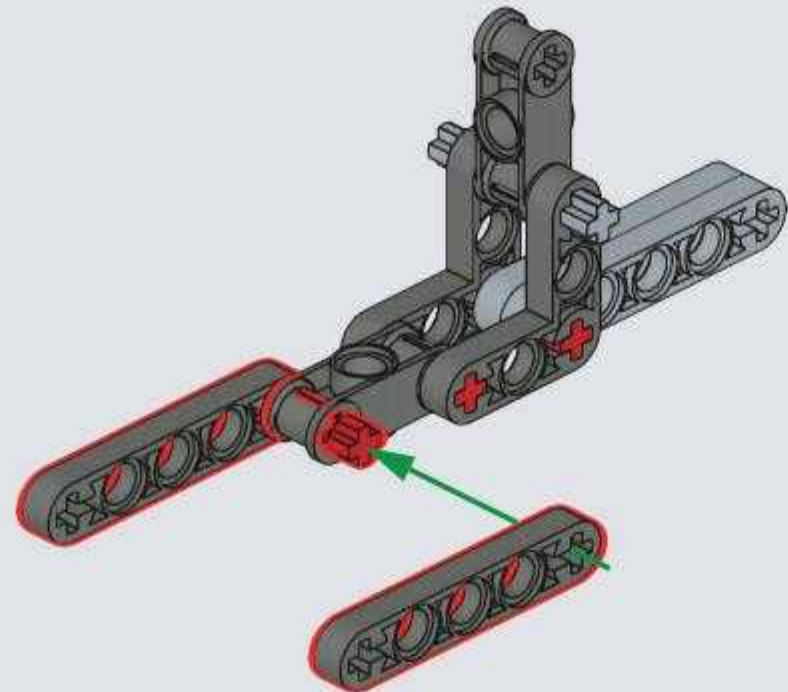
**A1**



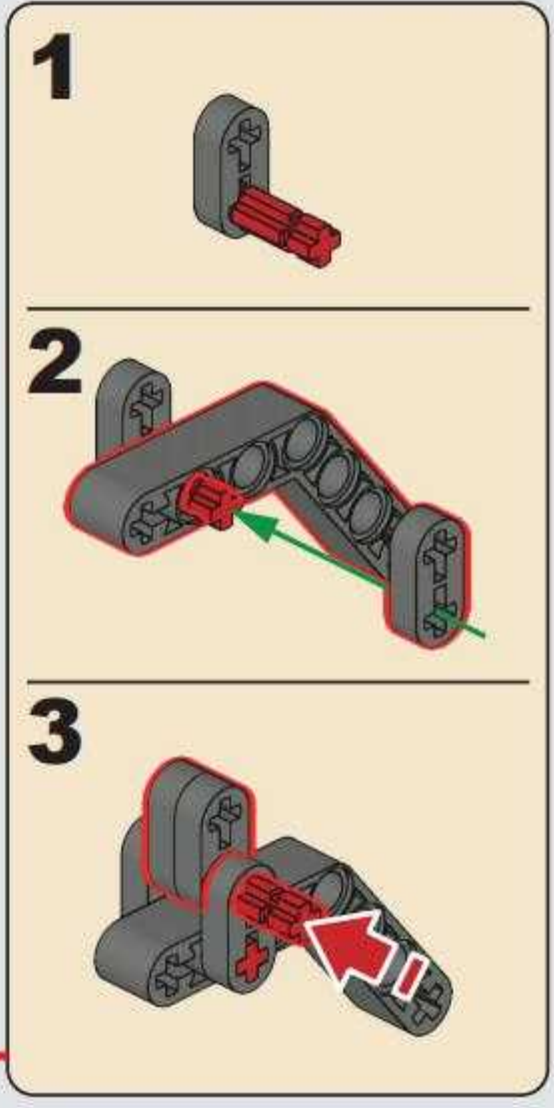
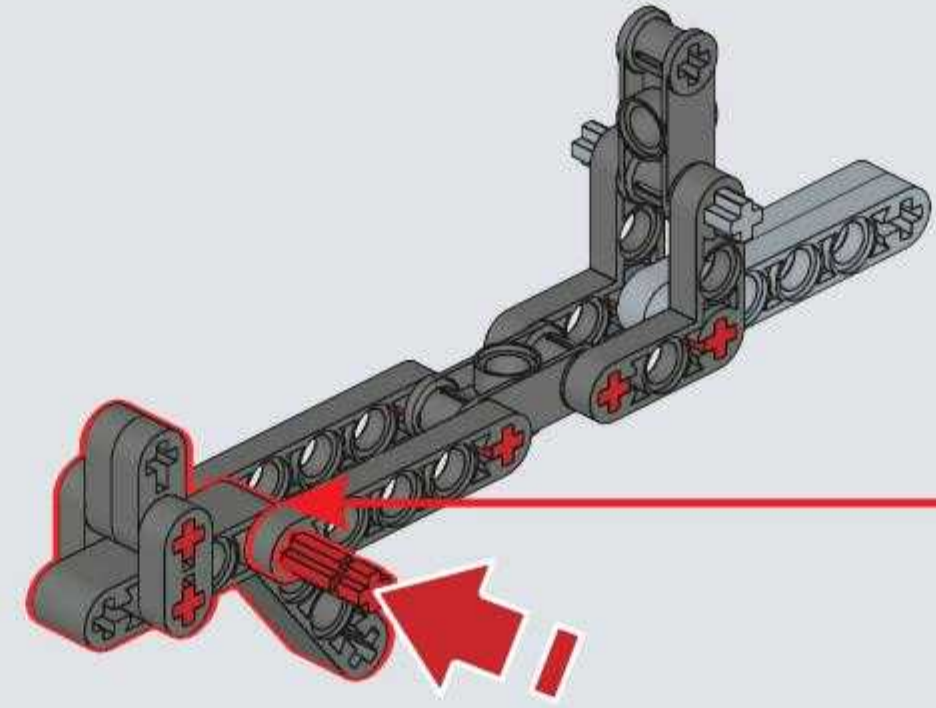
**A2**

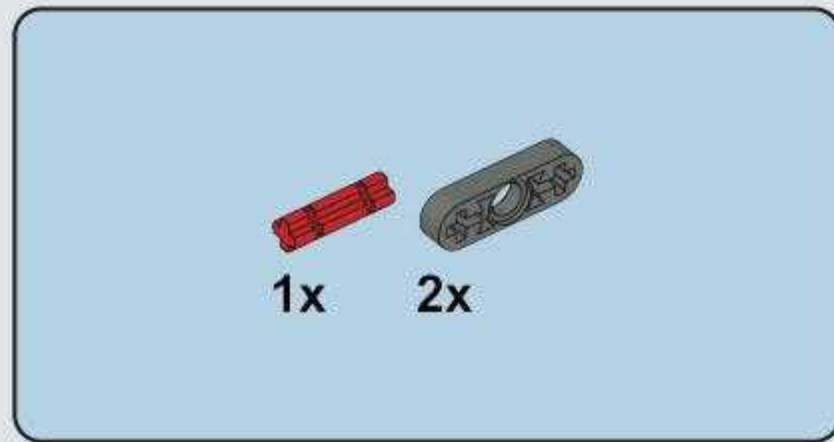


**A3**

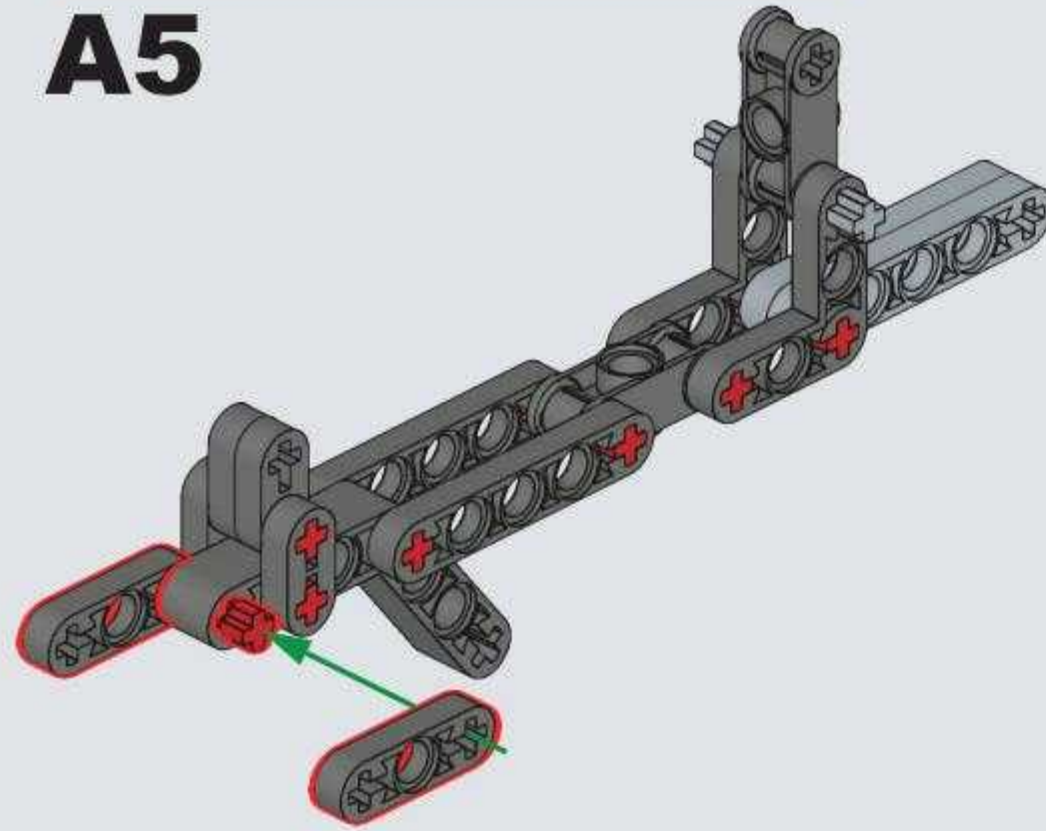


**A4**

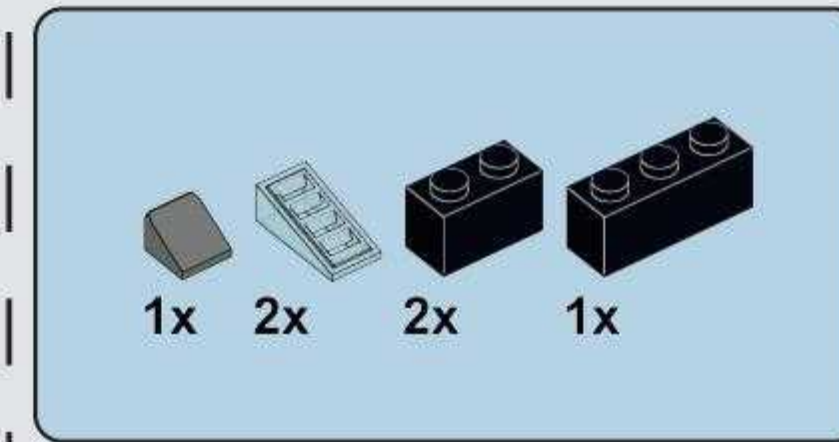




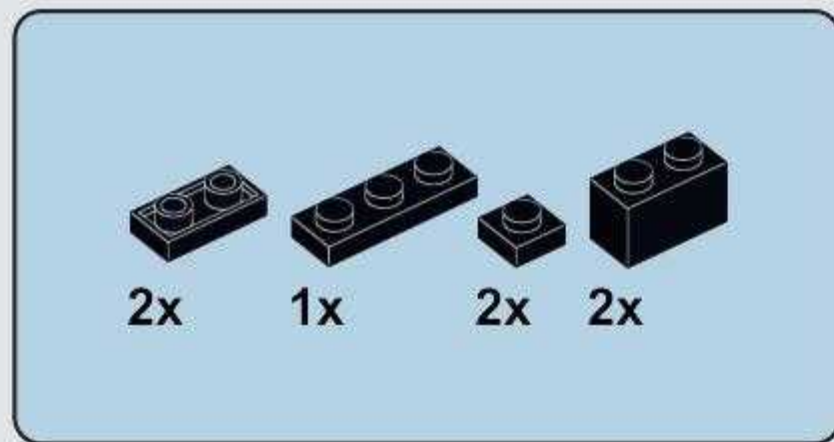
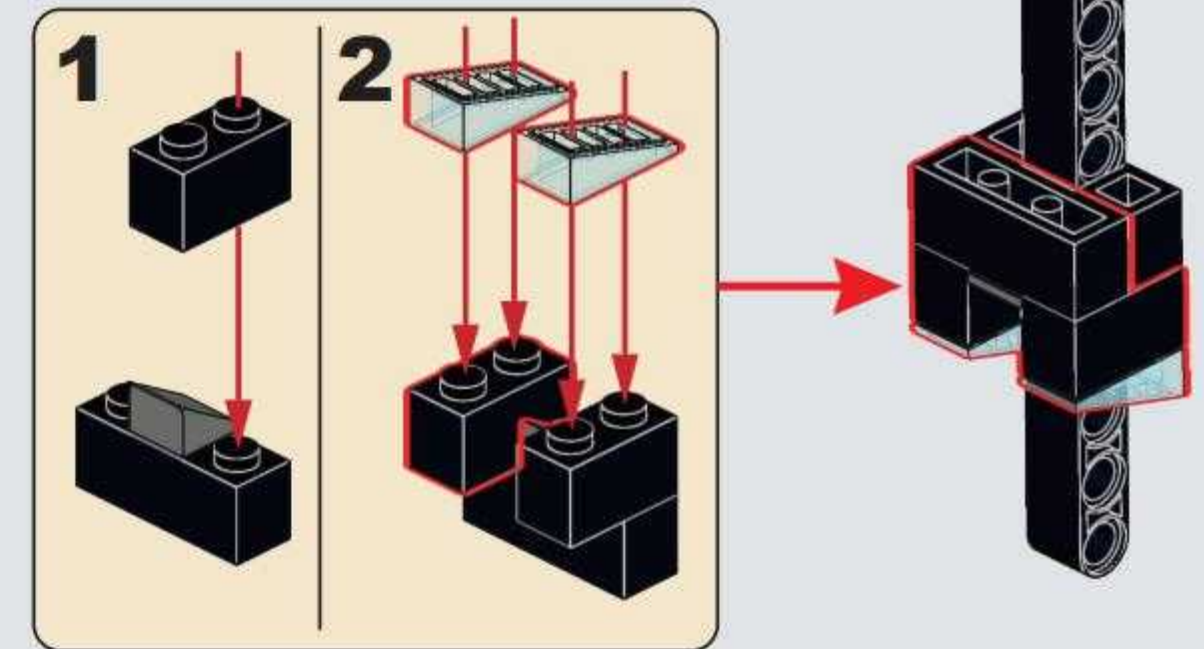
**A5**



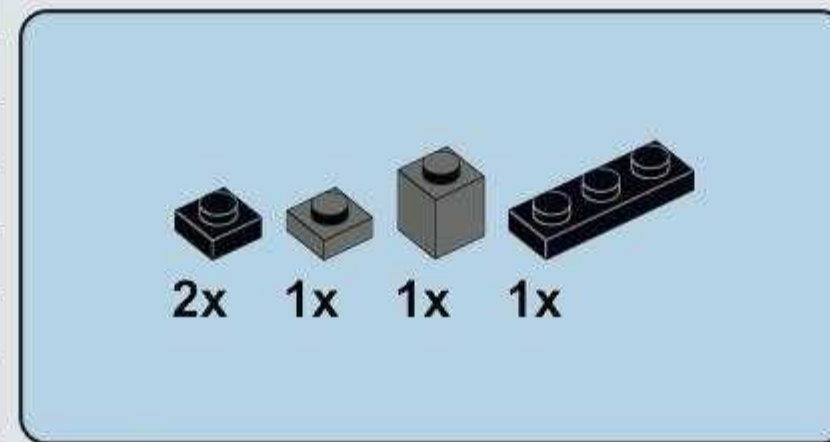
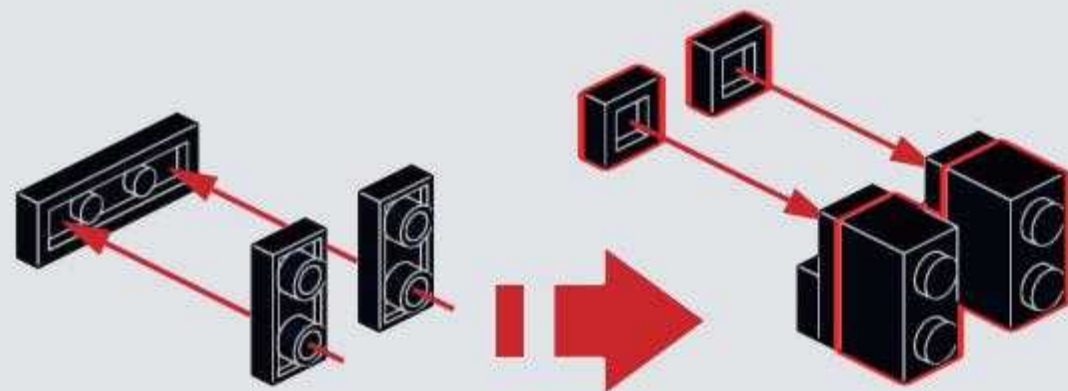
**A6**



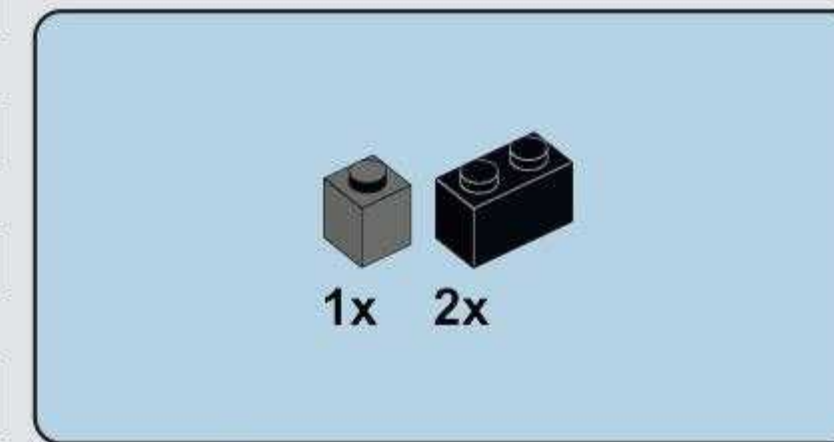
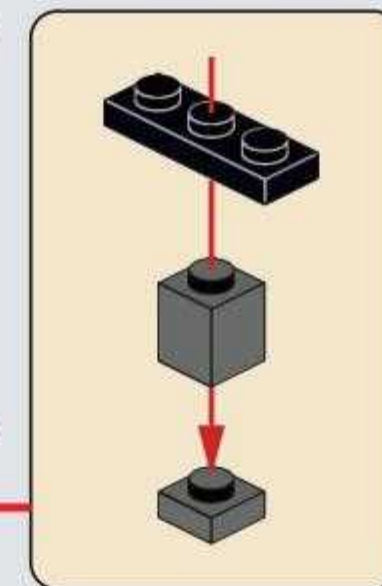
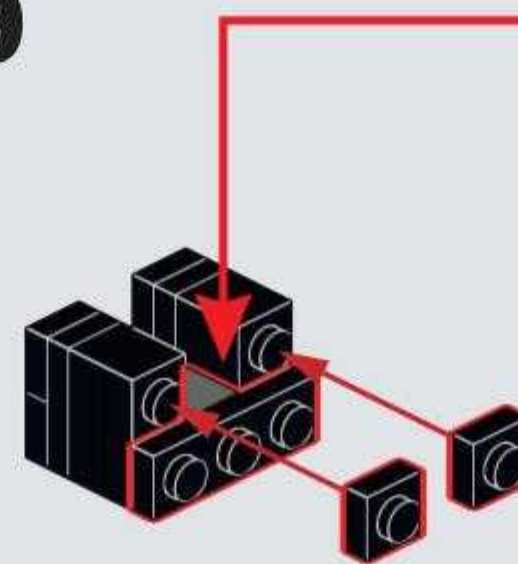
**A7**



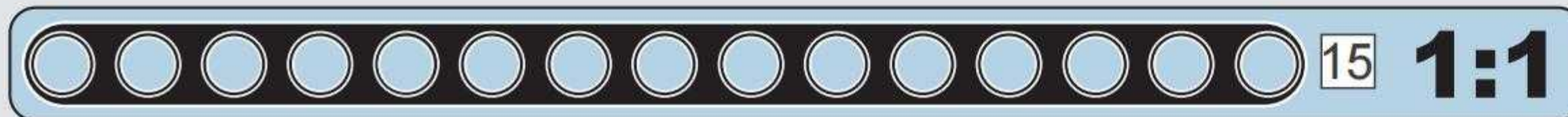
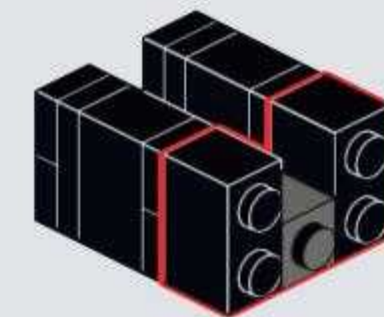
**A8**



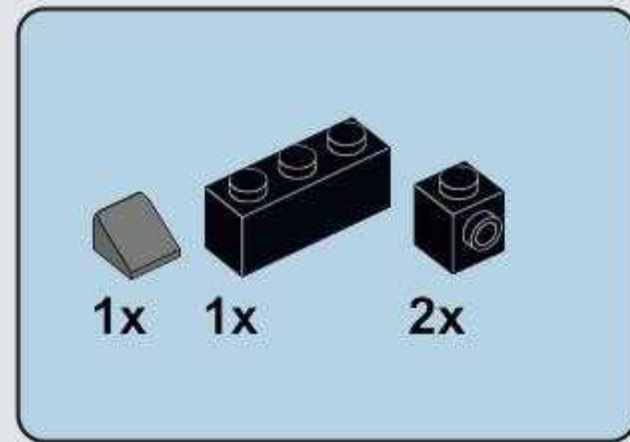
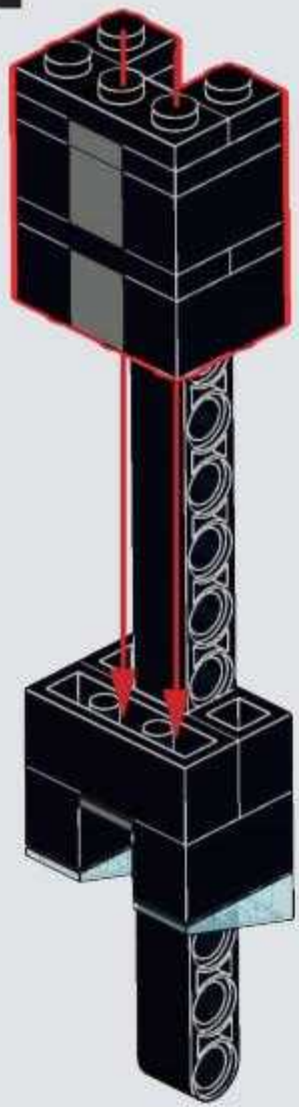
**A9**



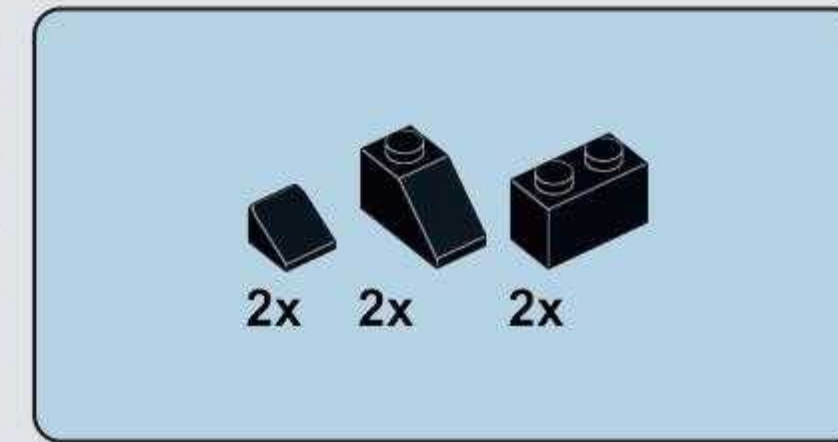
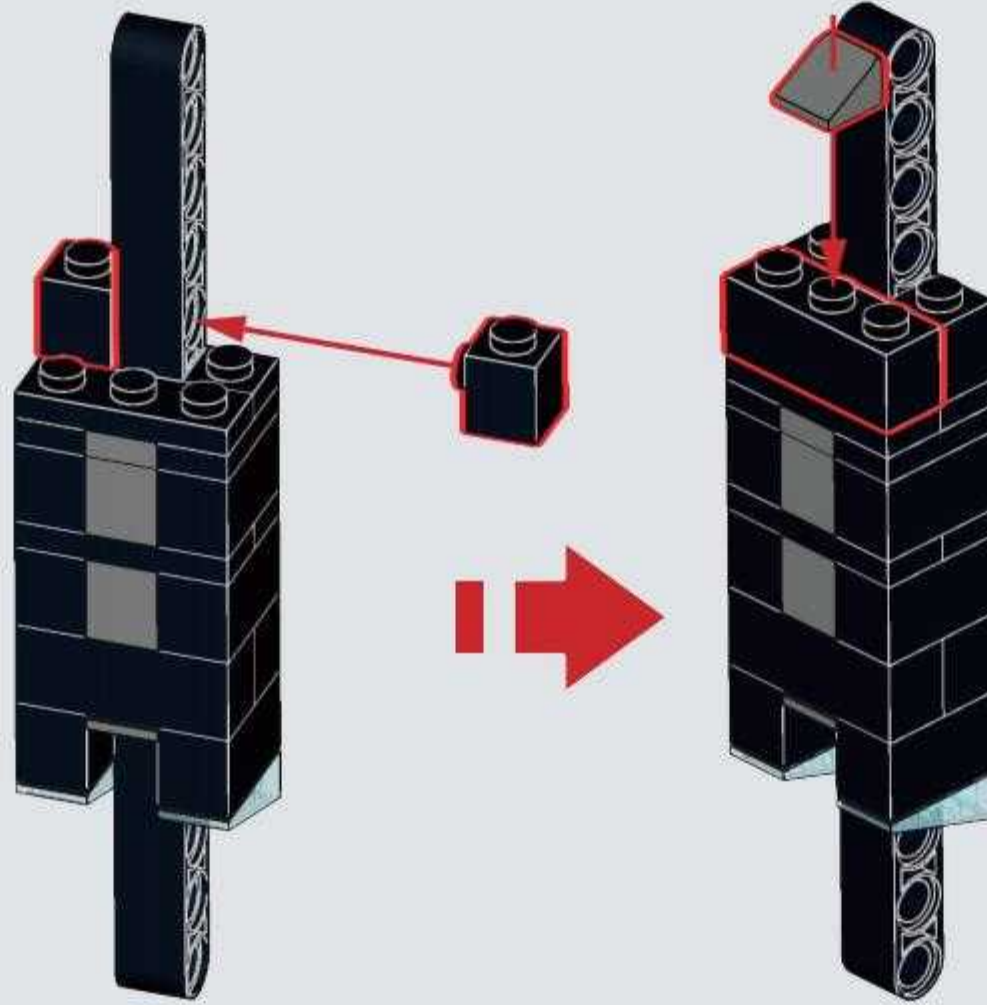
**A10**



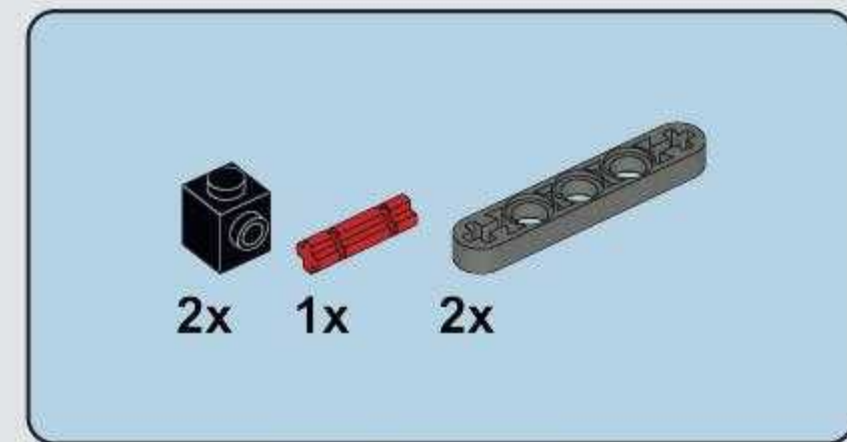
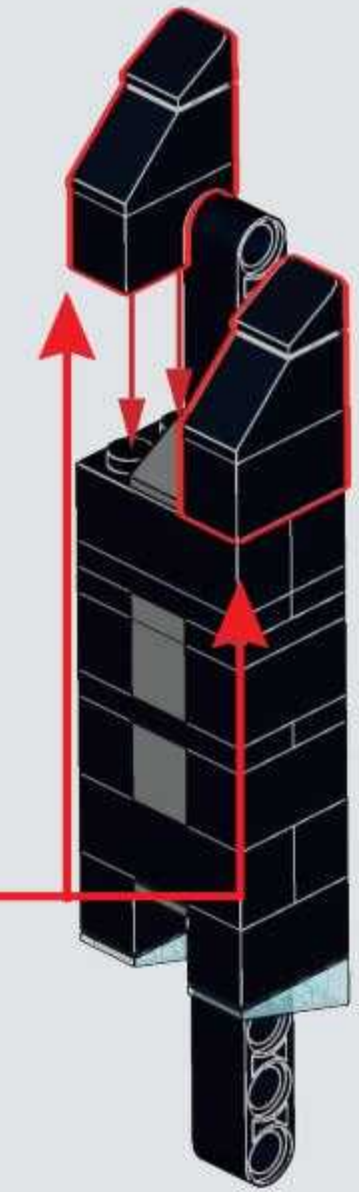
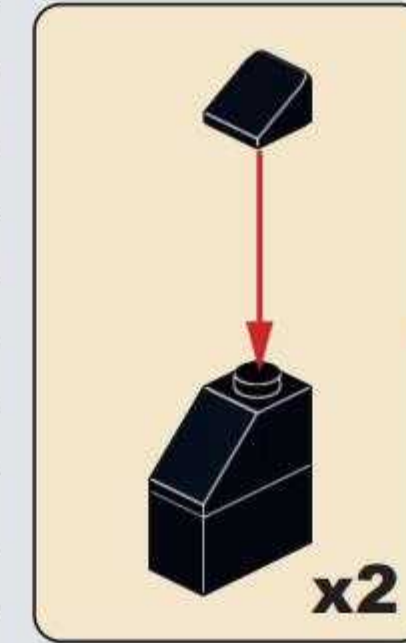
**A11**



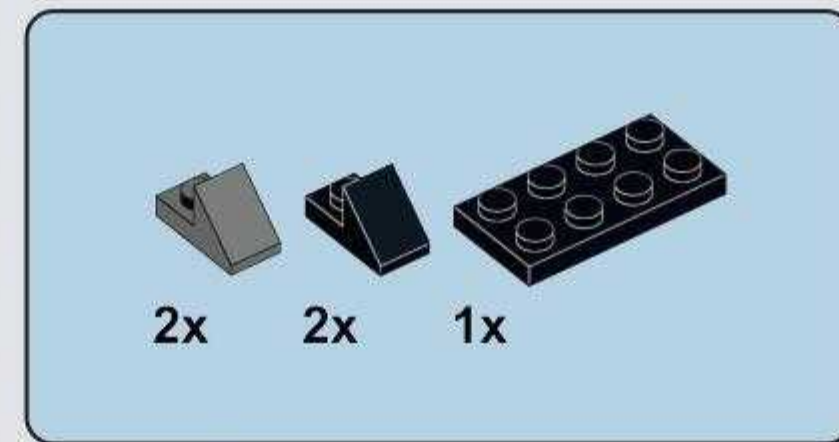
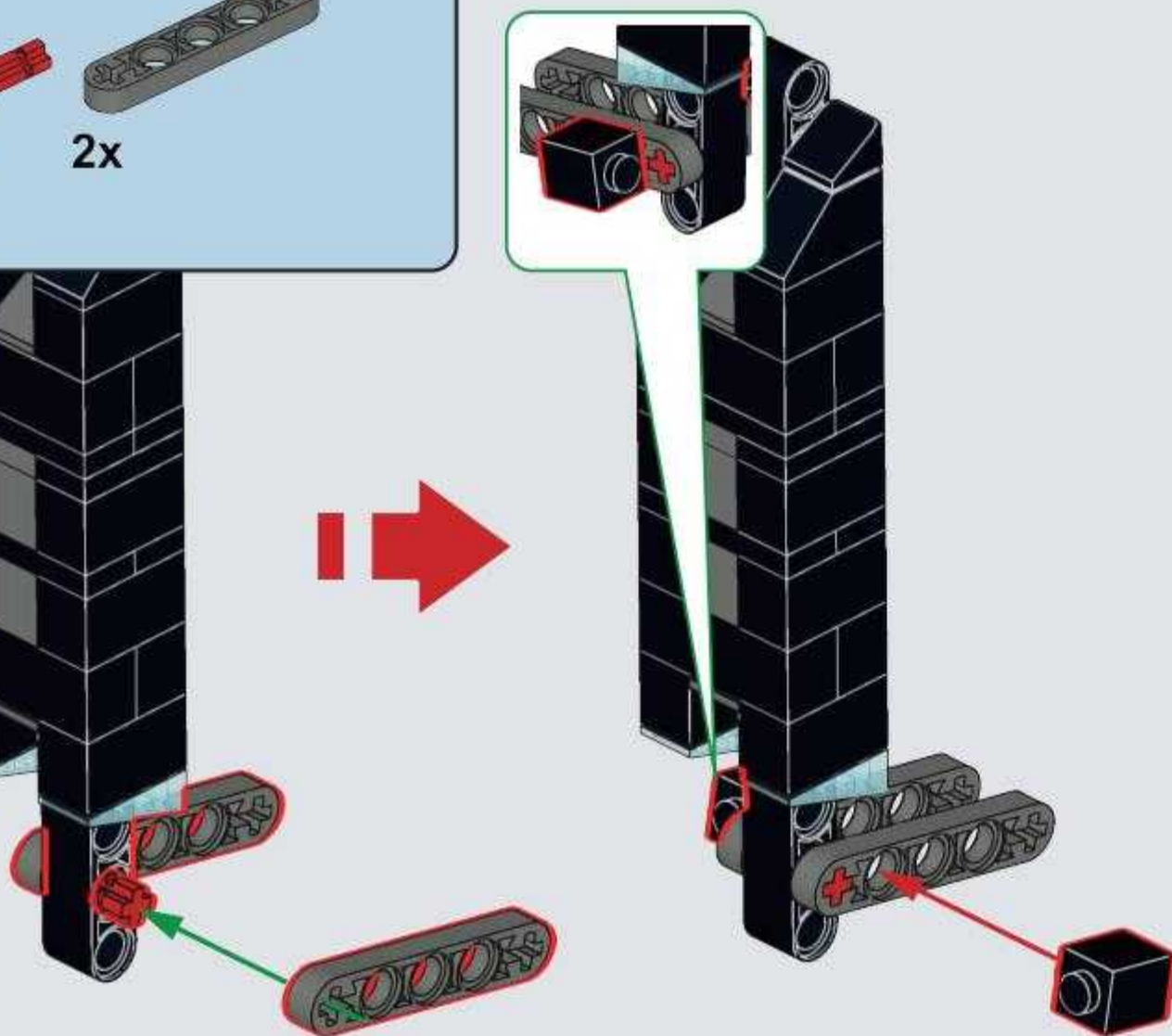
**A12**



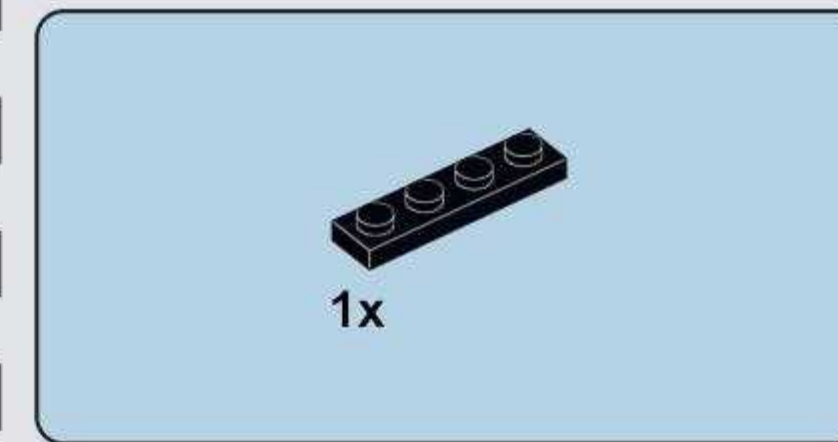
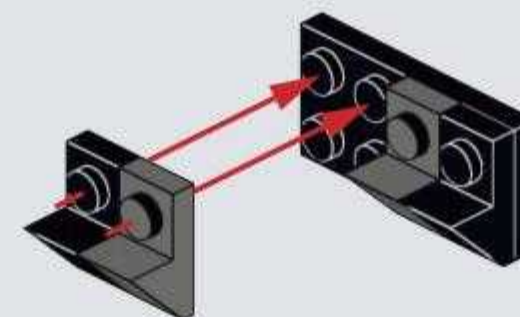
**A13**



**A14**

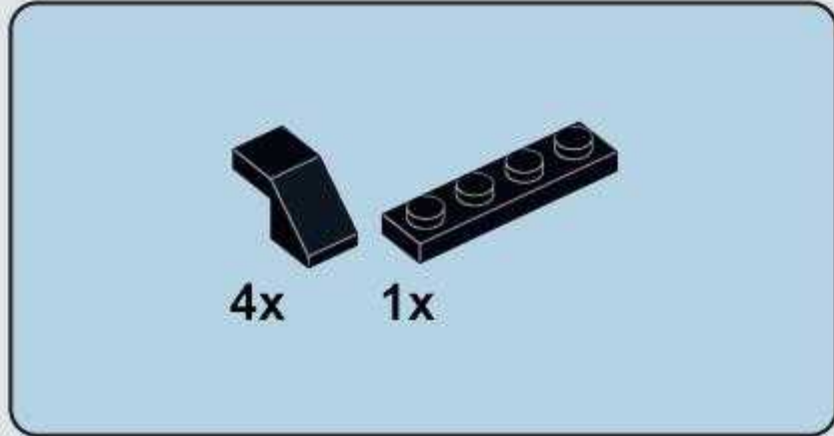


**A15**

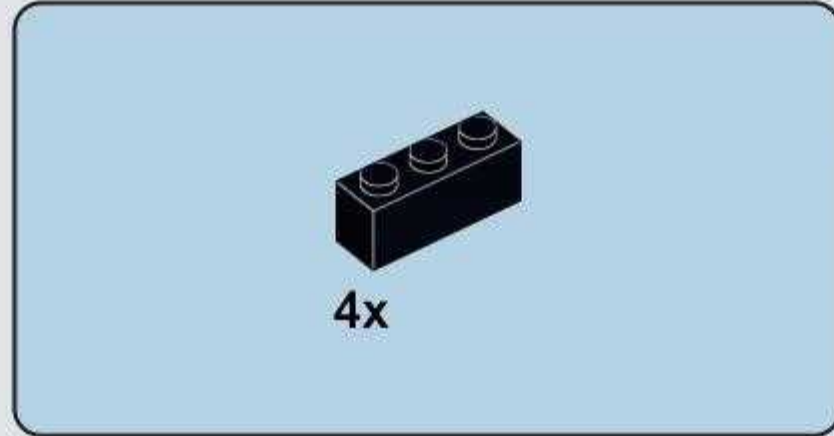
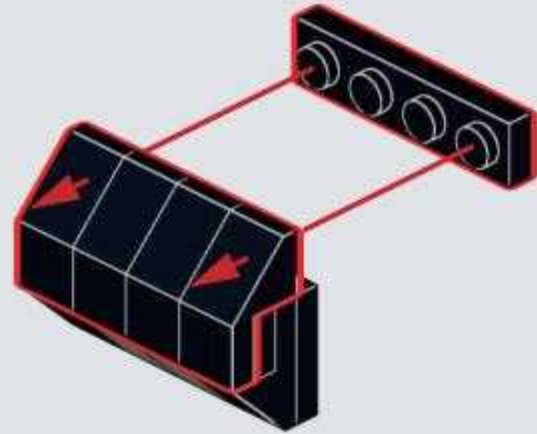


**A16**

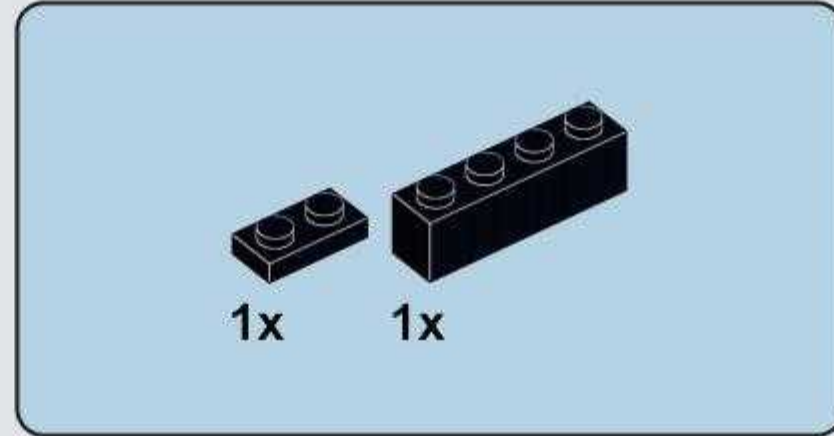
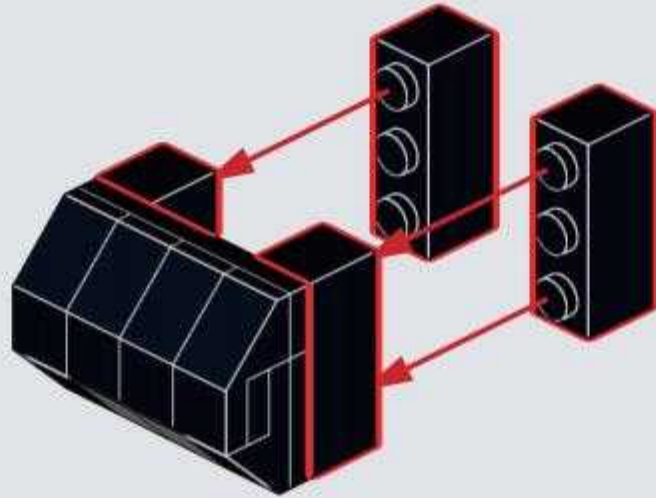




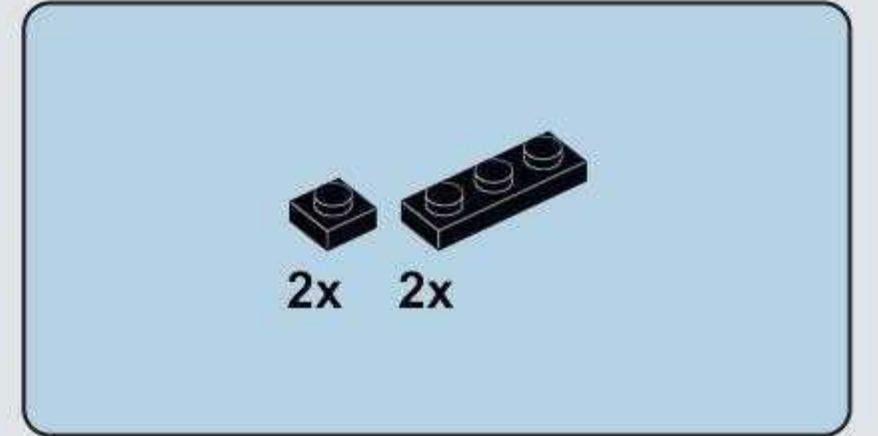
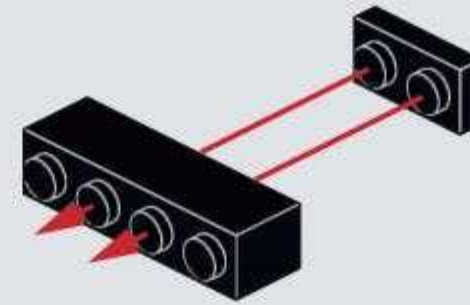
**A17**



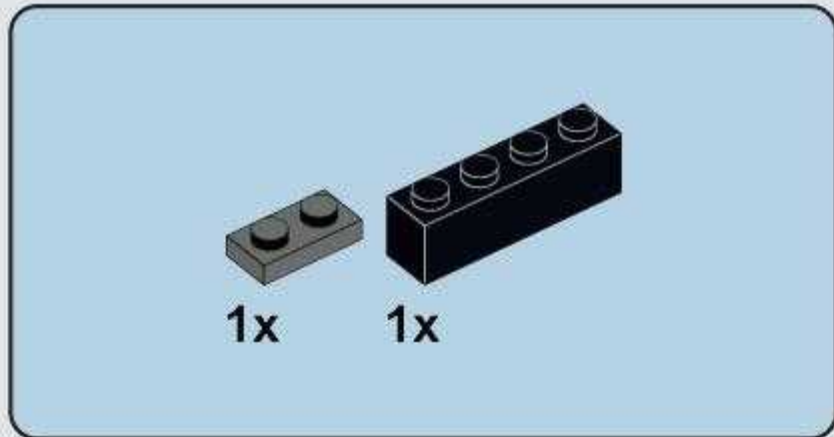
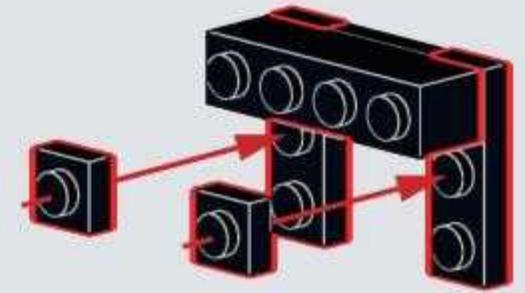
**A18**



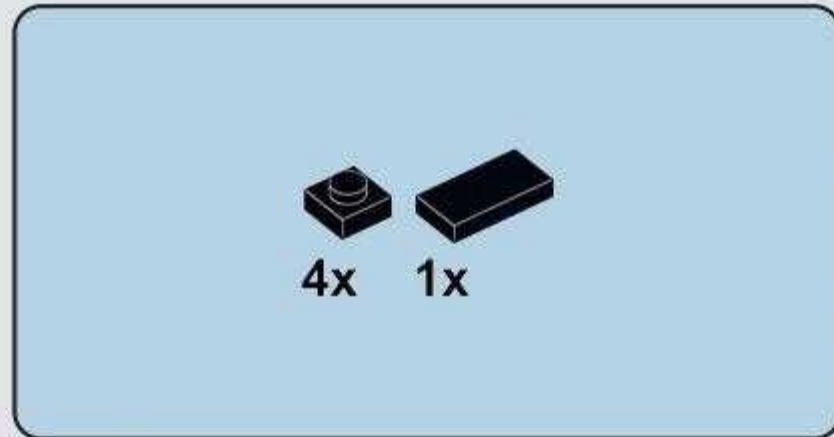
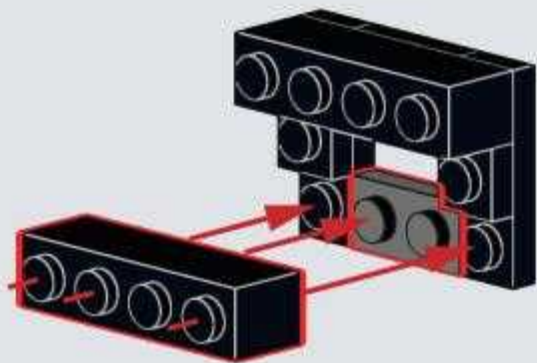
**A19**



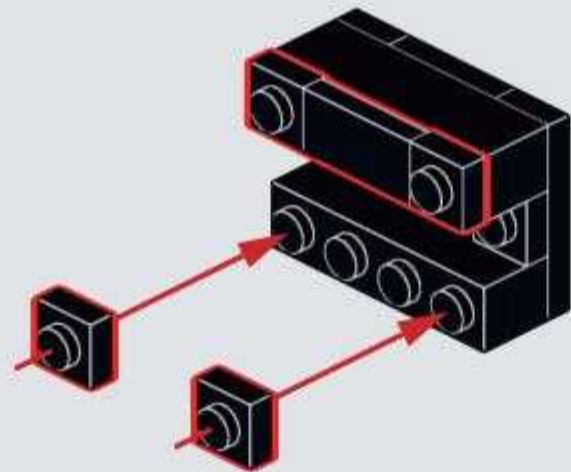
**A20**



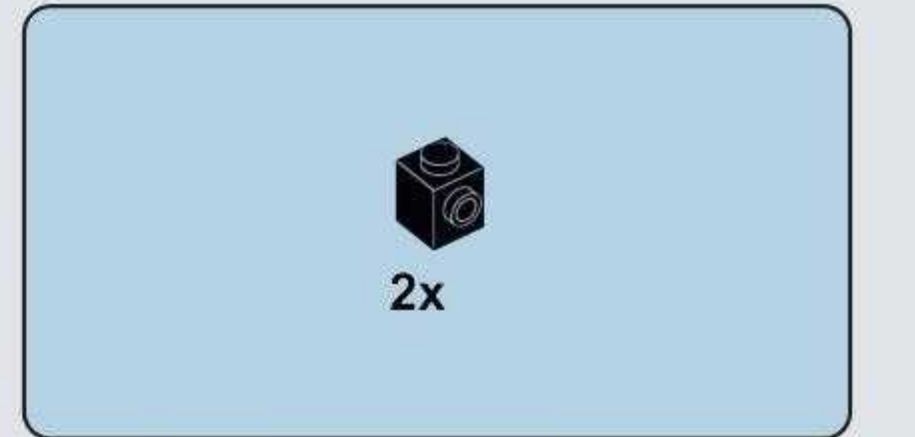
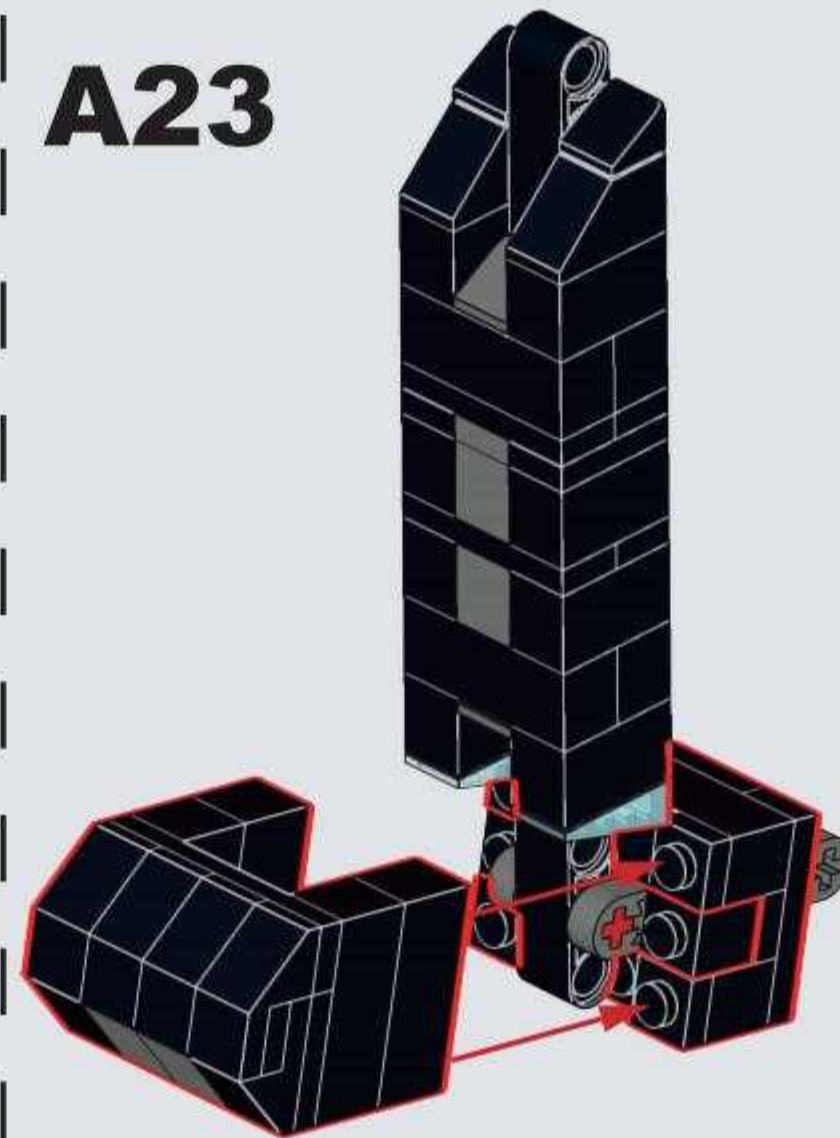
**A21**



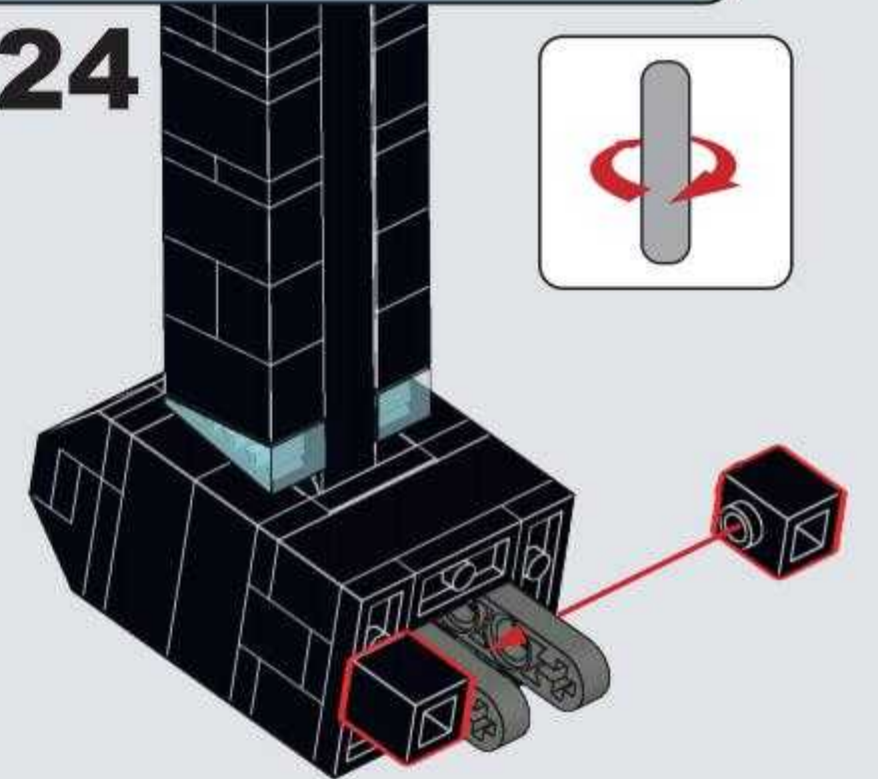
**A22**

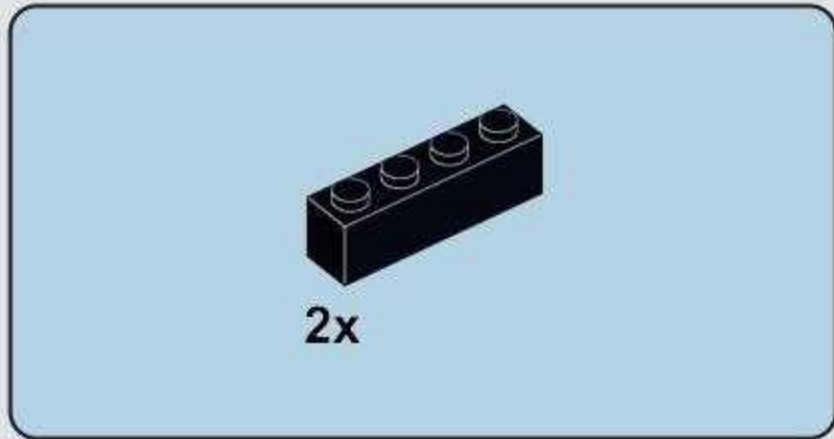


**A23**

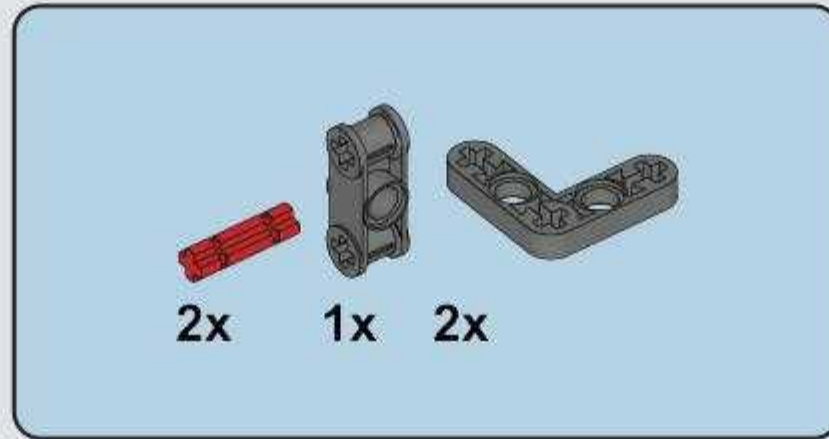
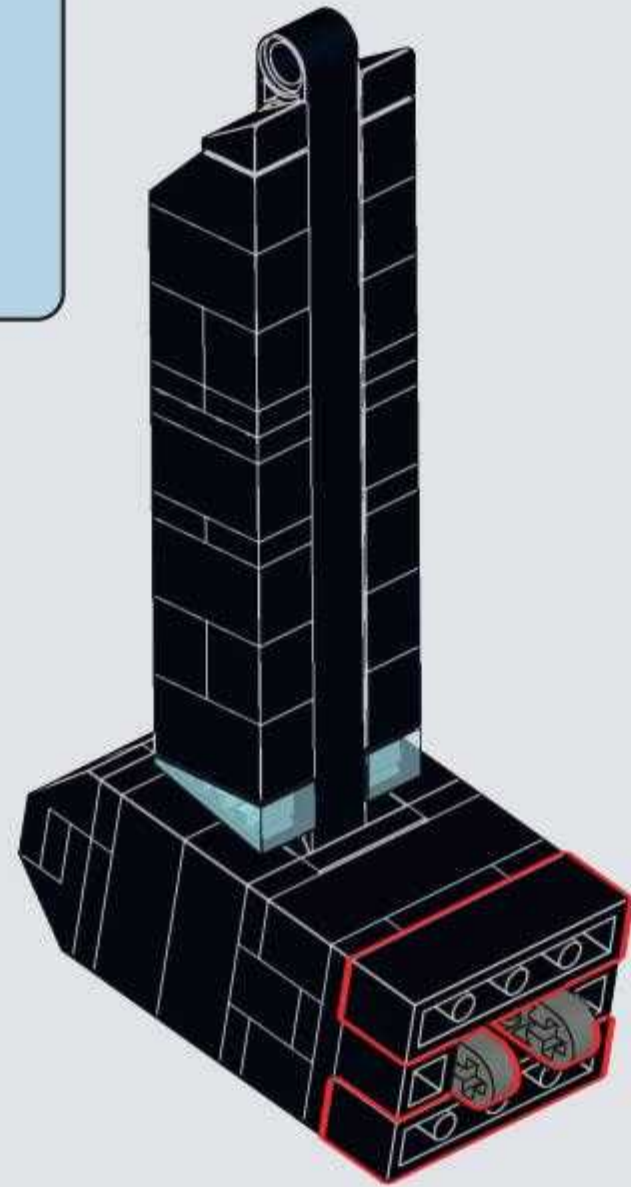


**A24**

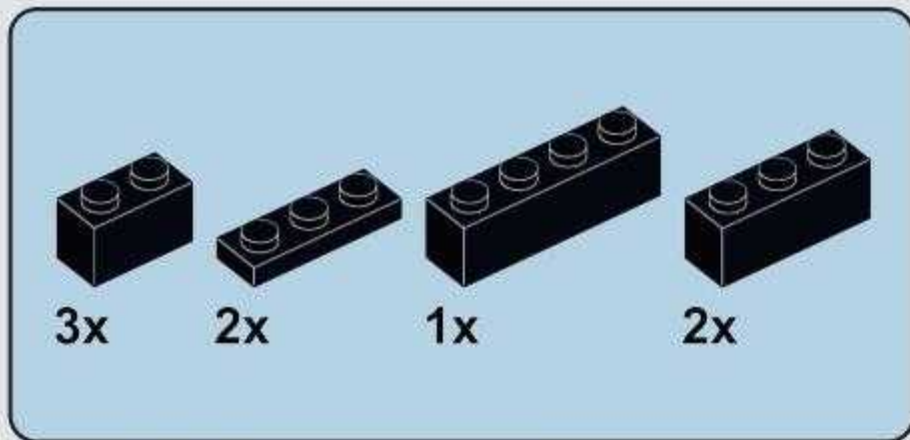
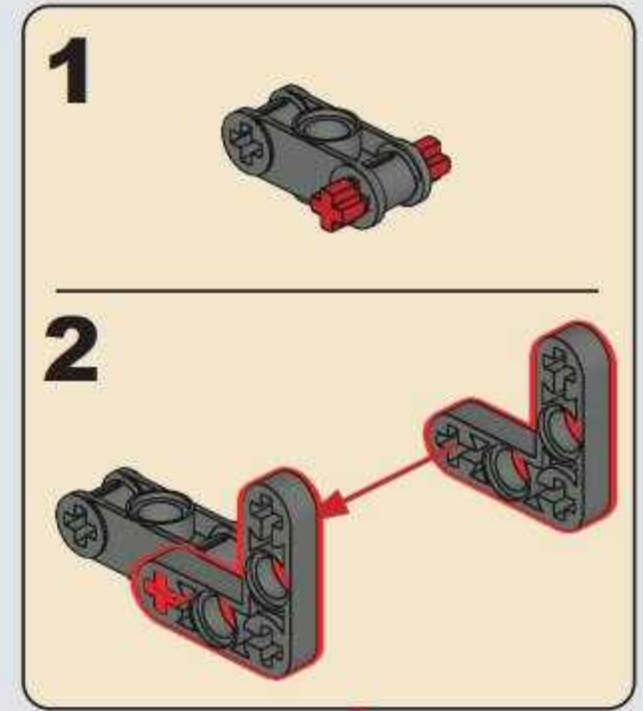
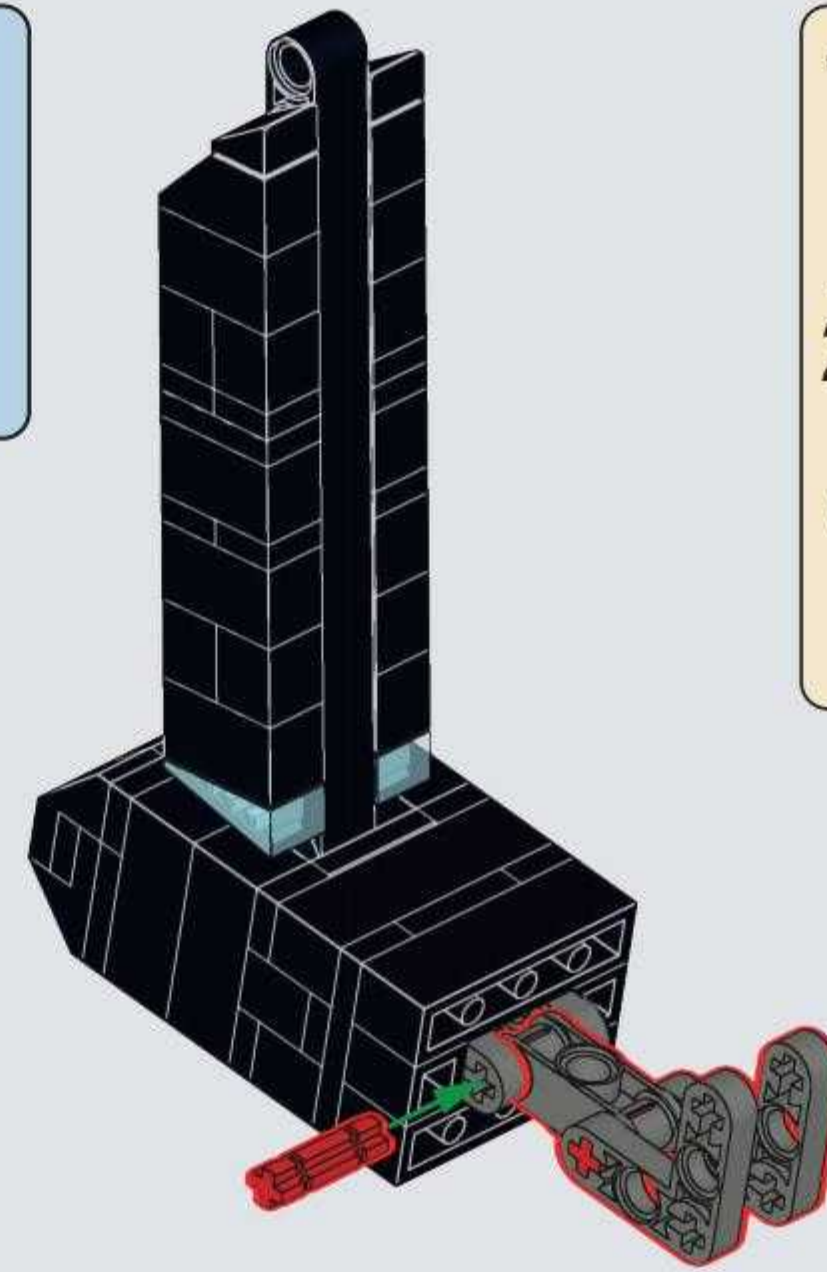




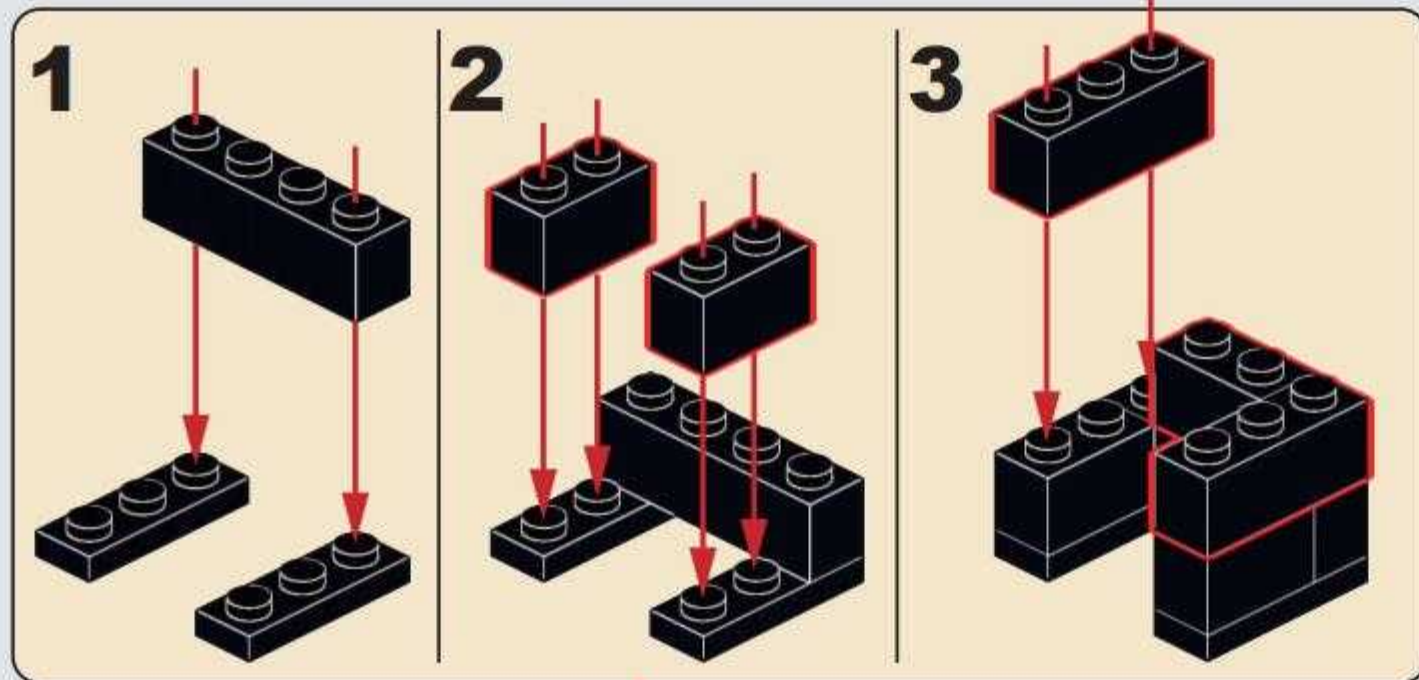
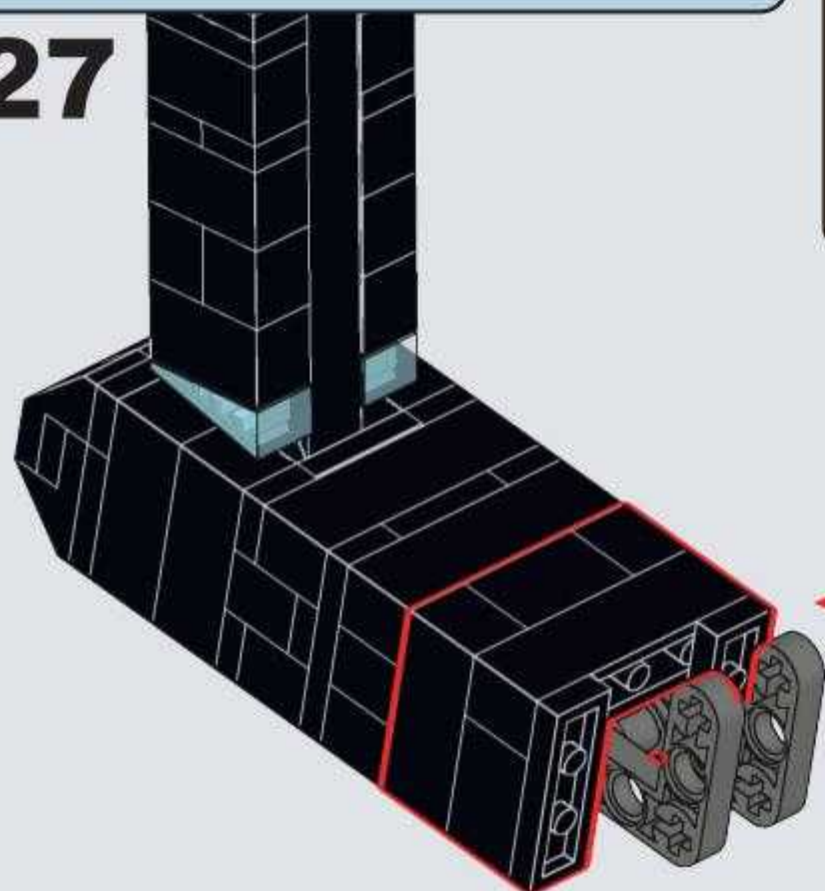
**A25**



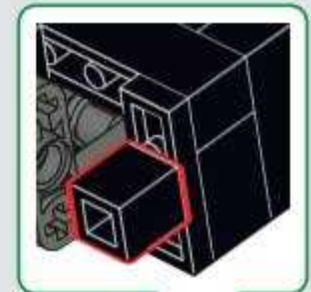
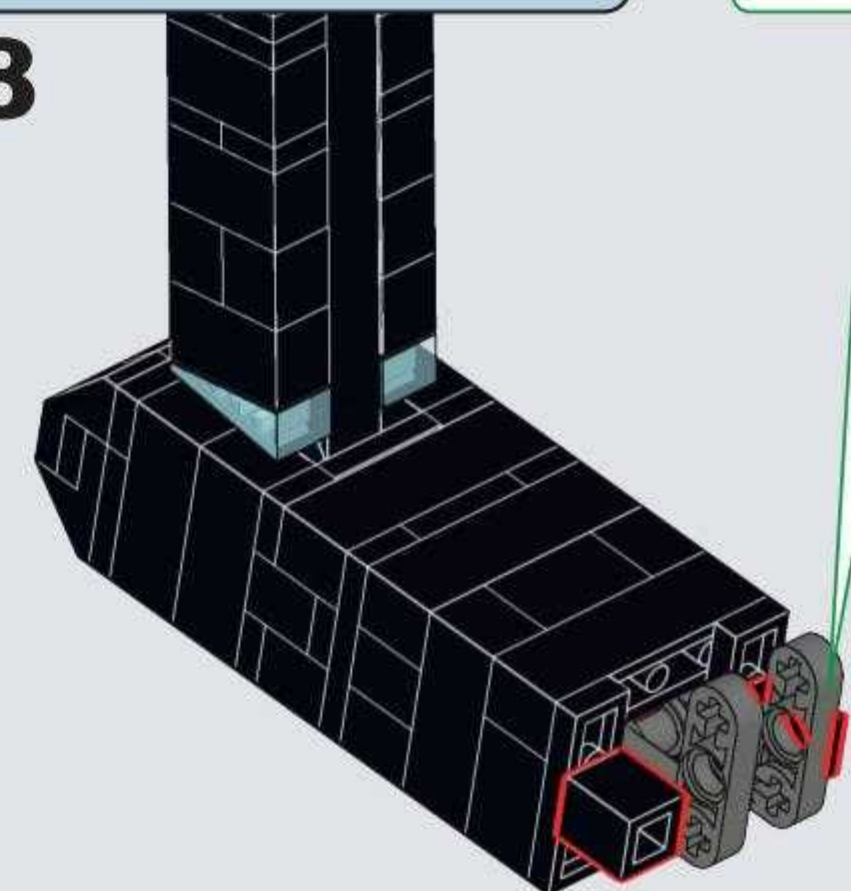
**A26**

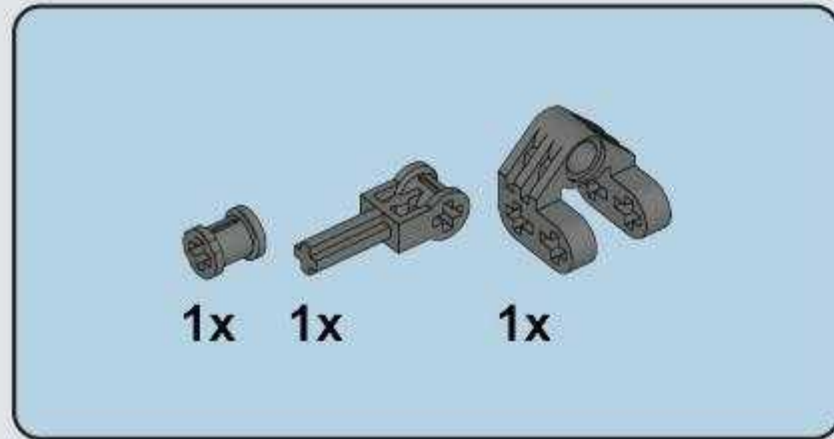


**A27**

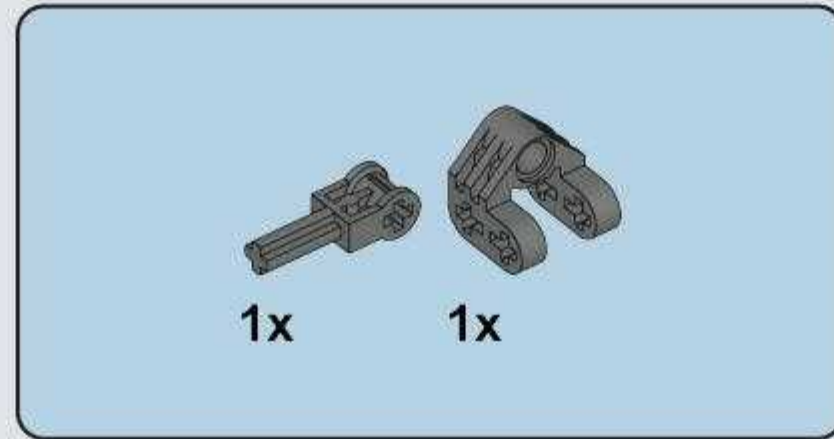
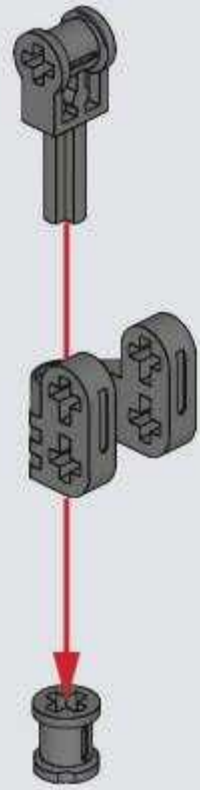


**A28**

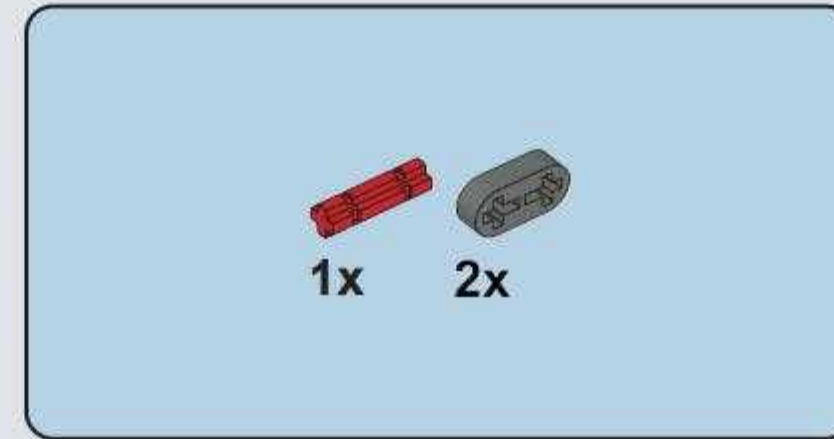
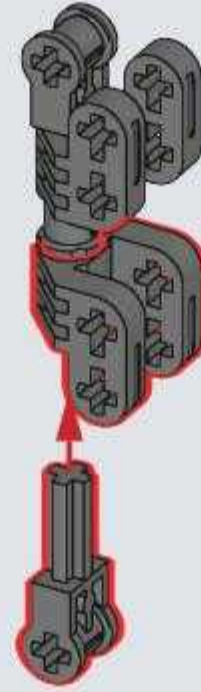




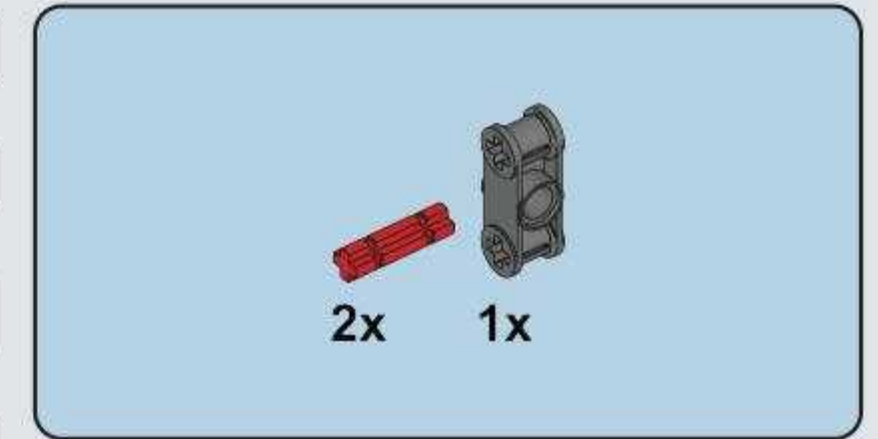
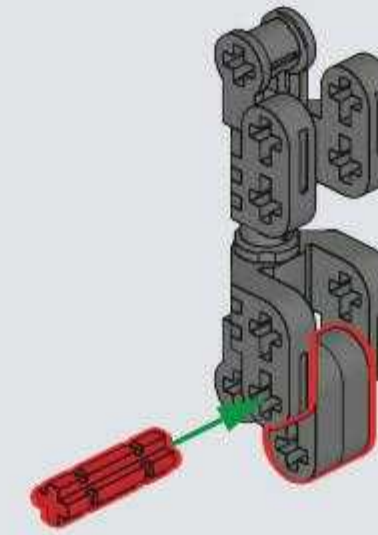
**A29**



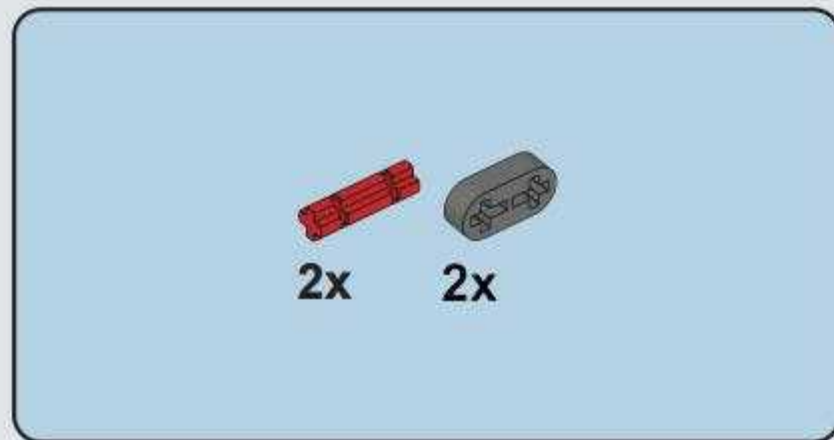
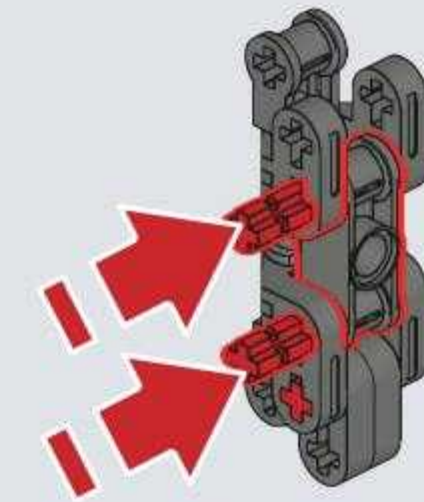
**A30**



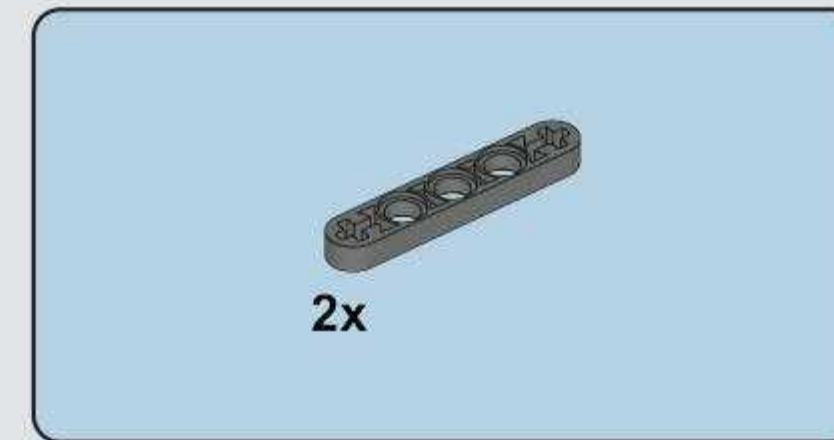
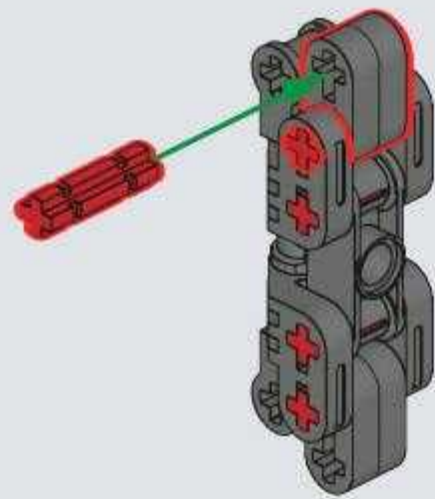
**A31**



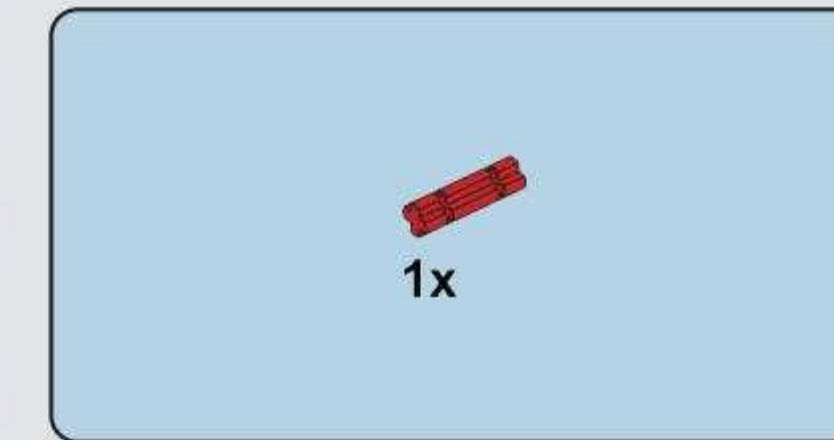
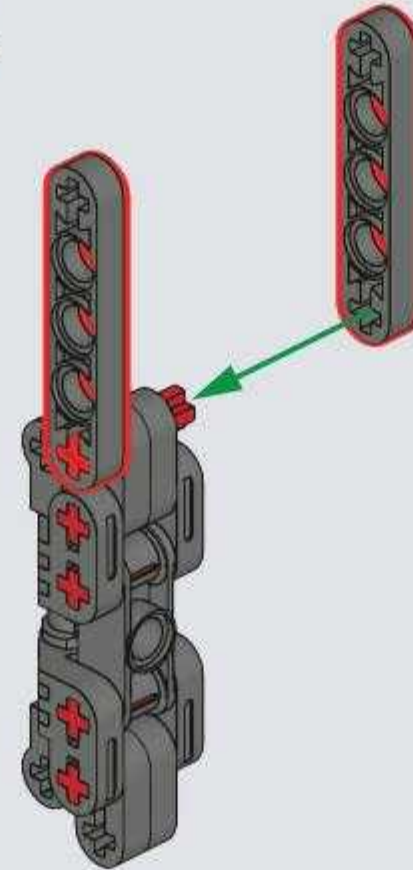
**A32**



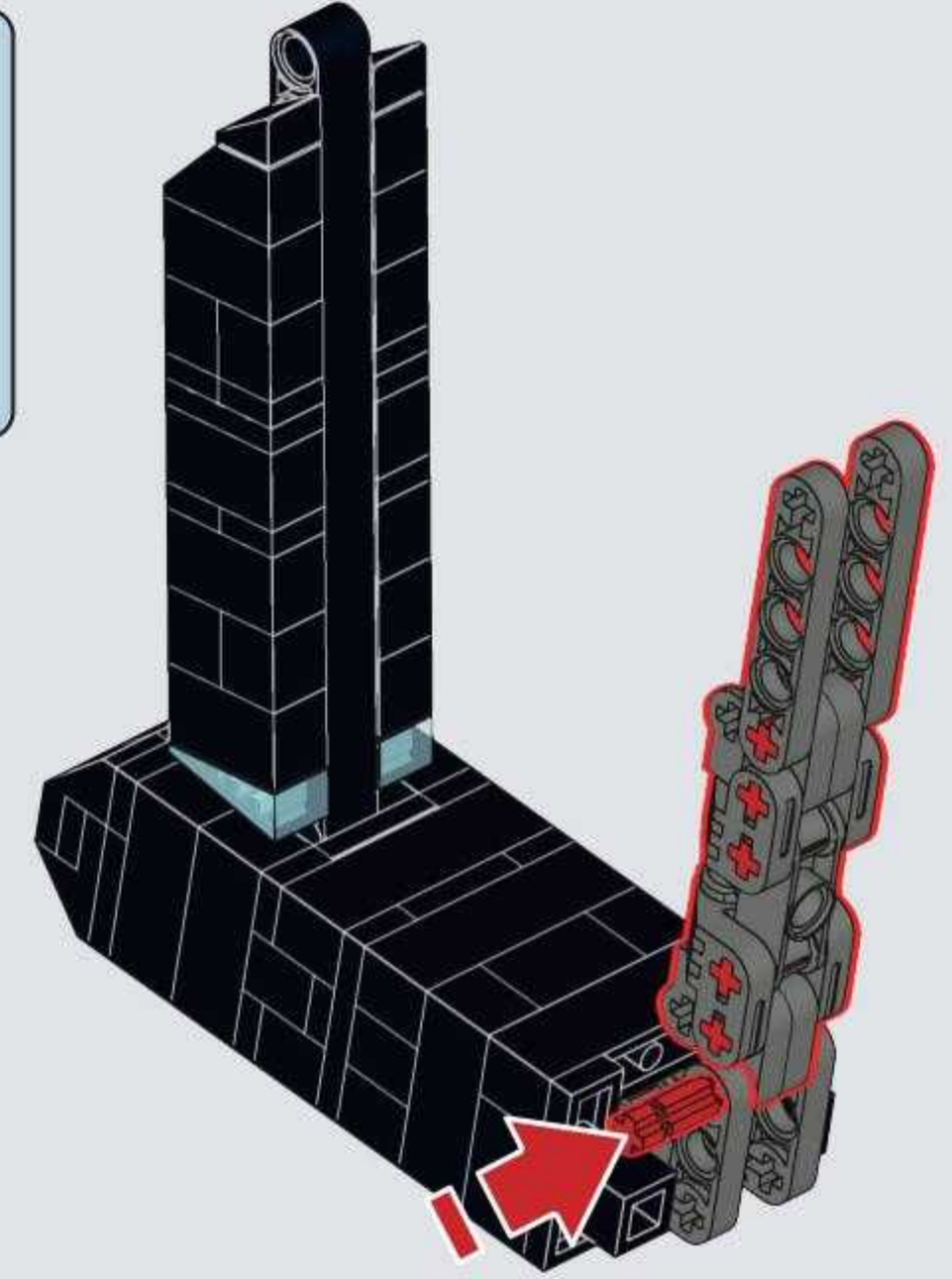
**A33**

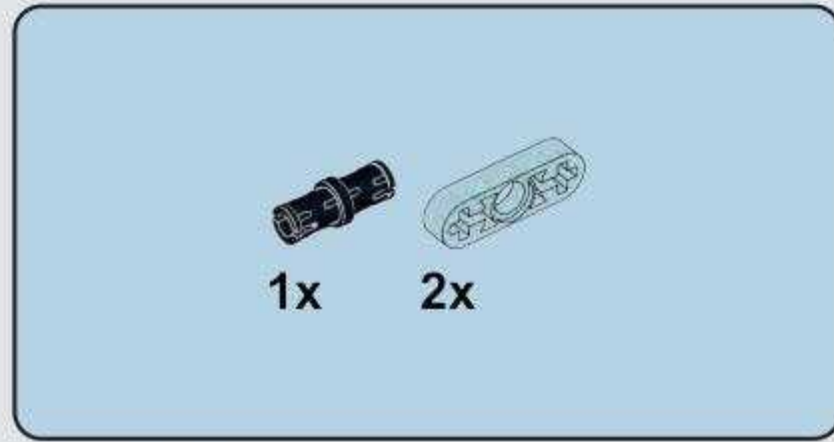


**A34**

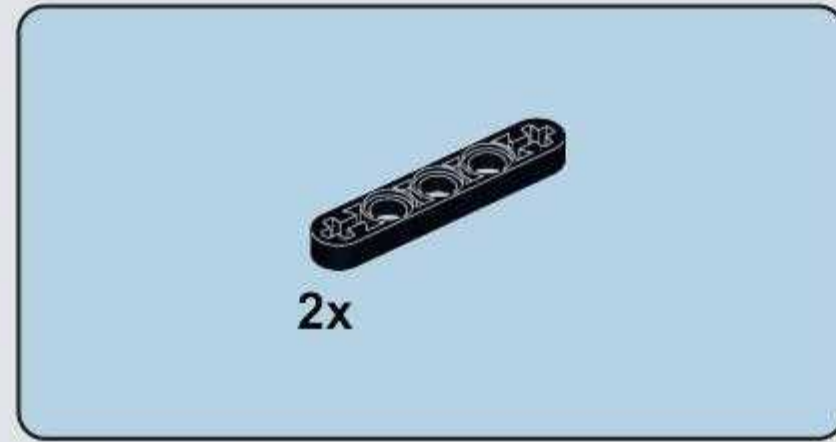
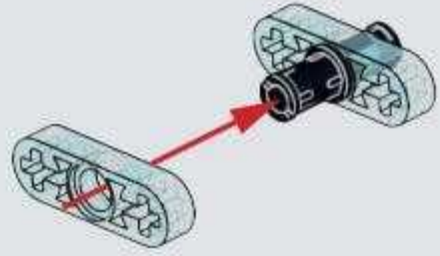


**A35**

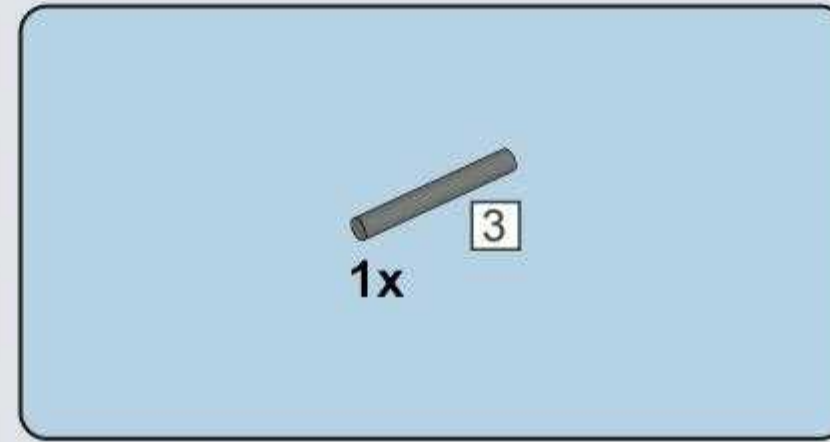
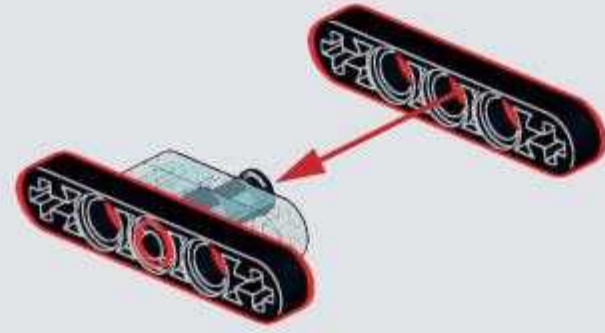




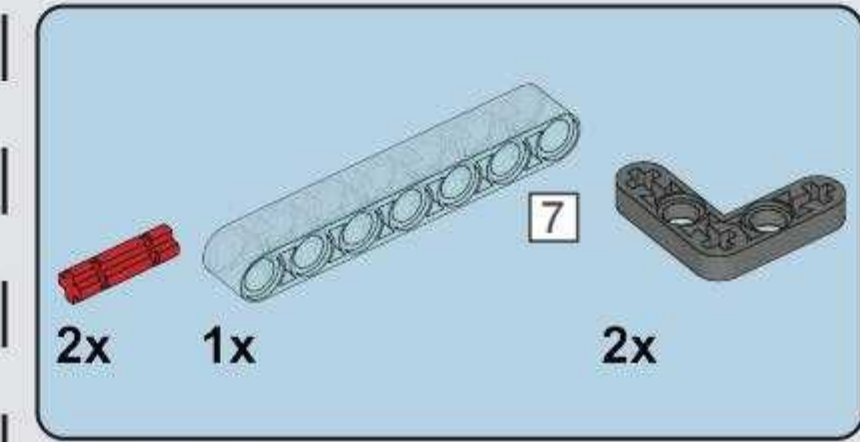
**A36**



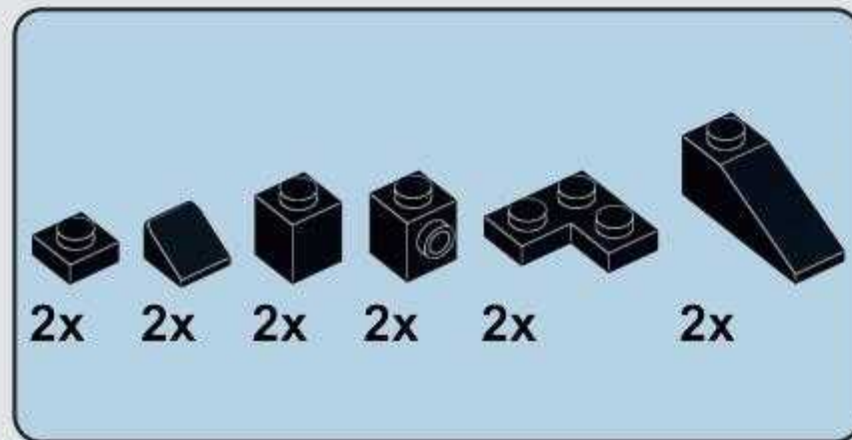
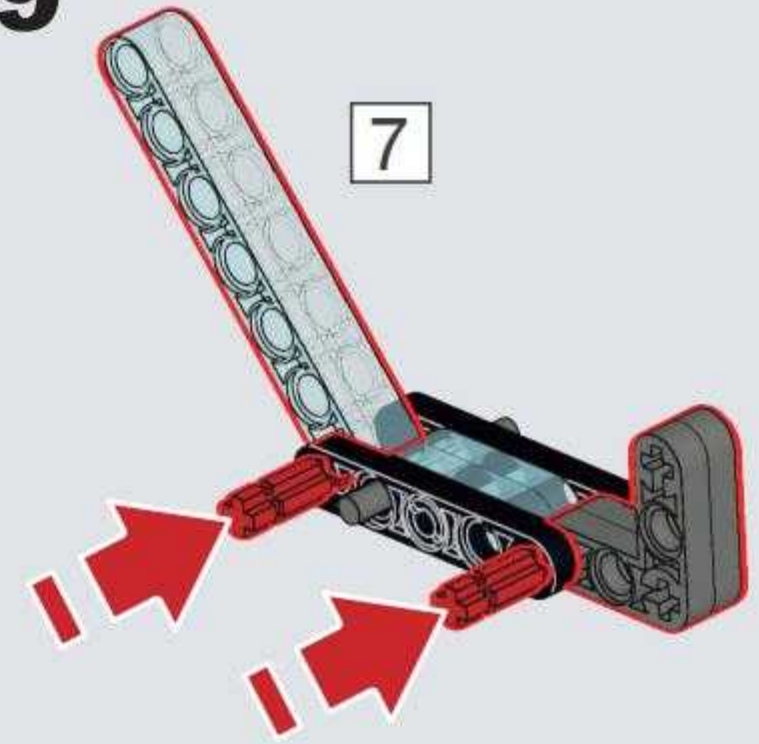
**A37**



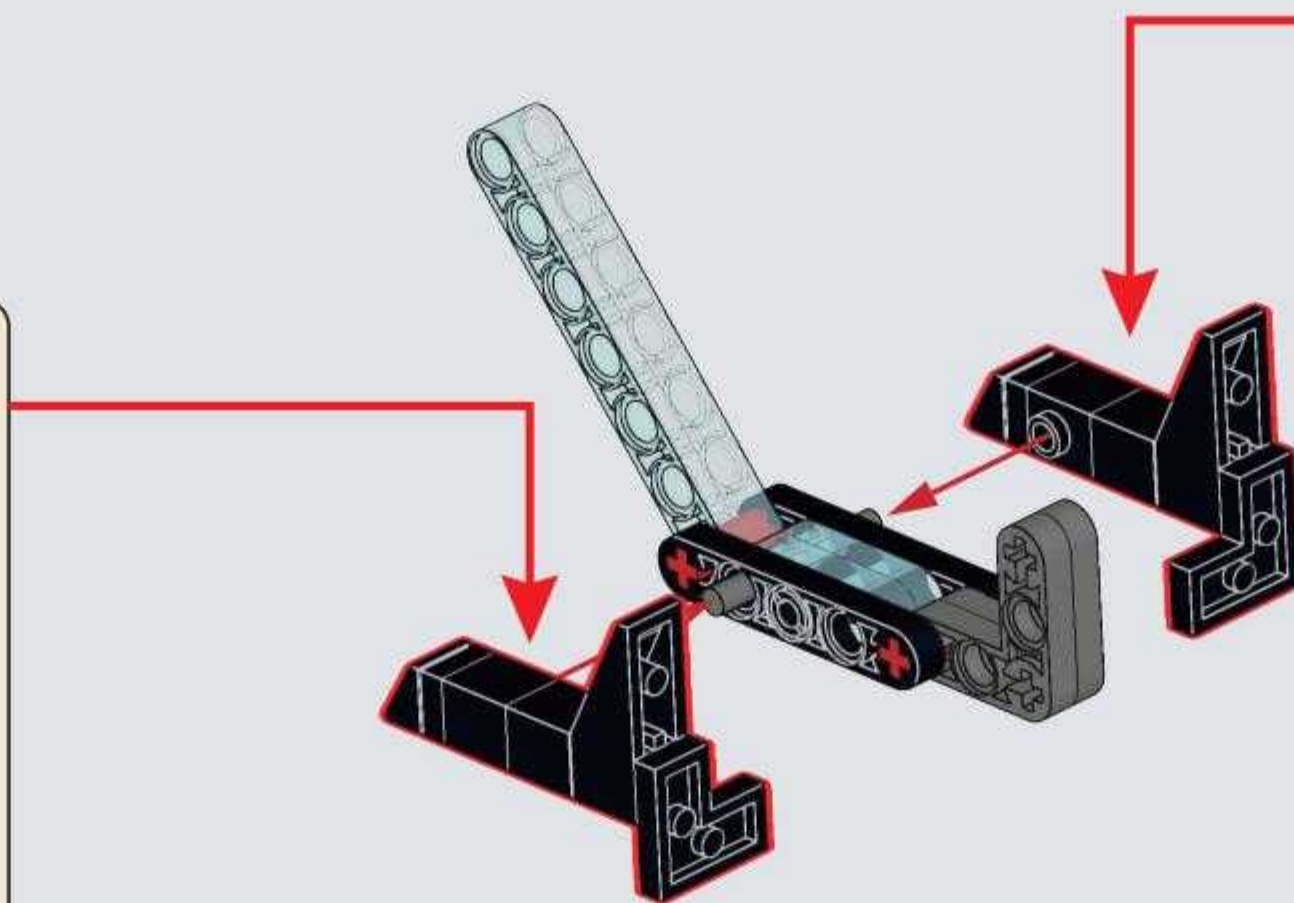
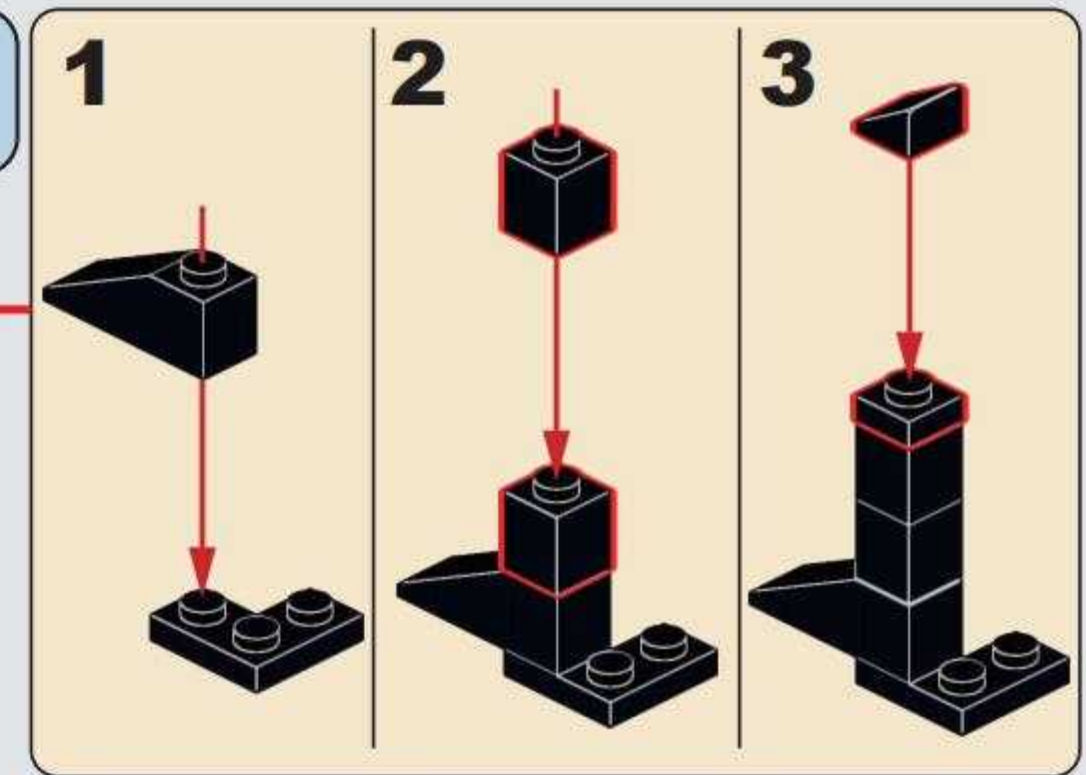
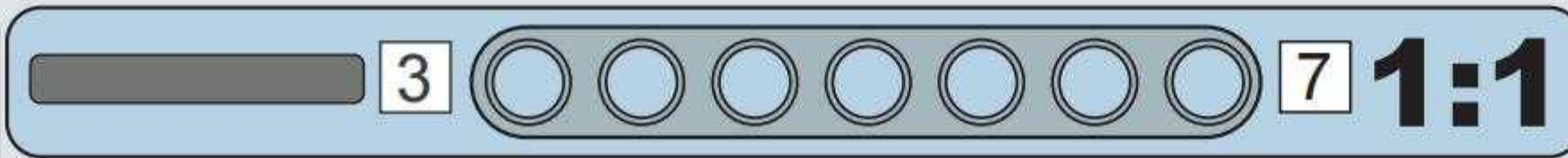
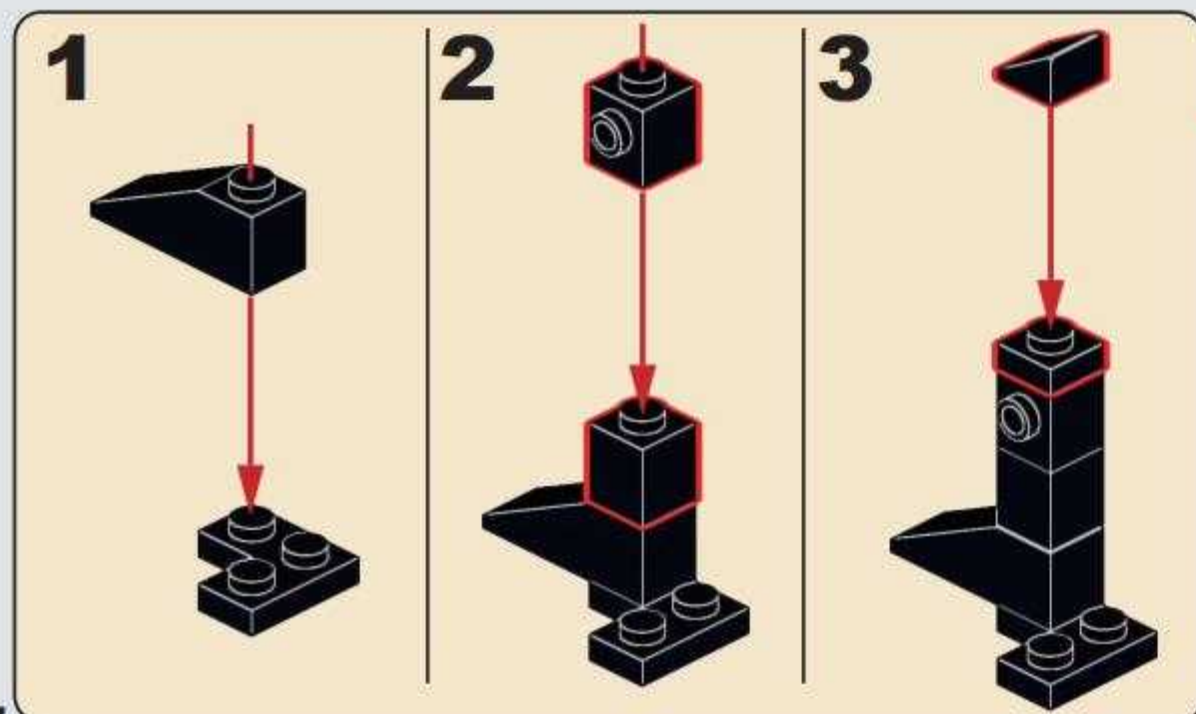
**A38**

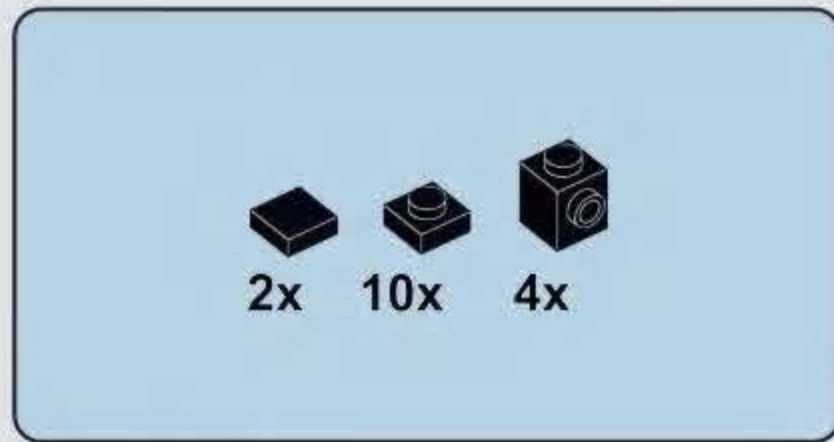


**A39**

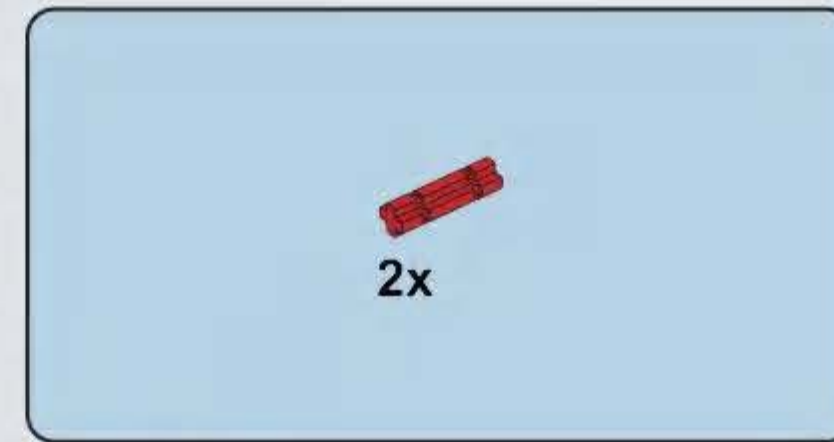
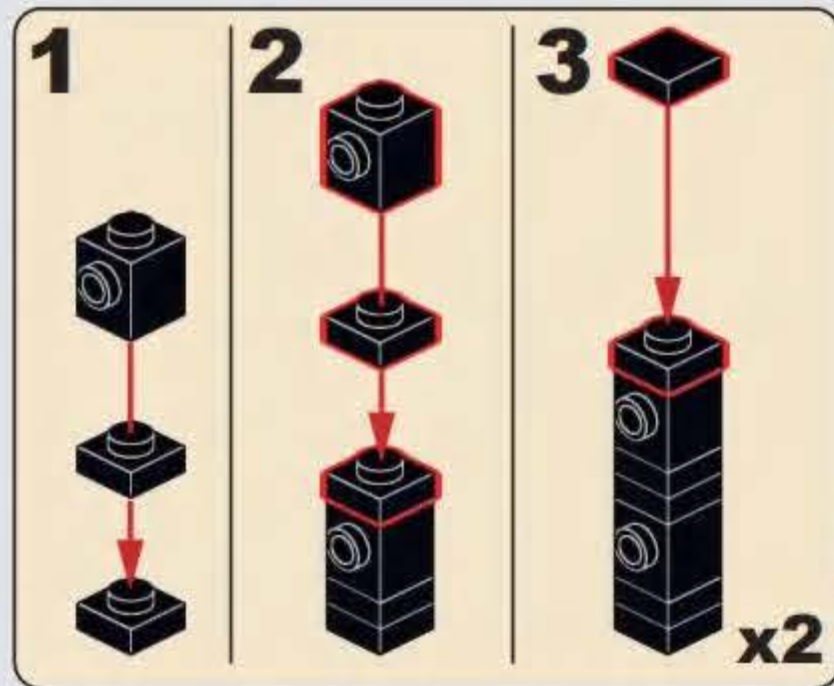


**A40**

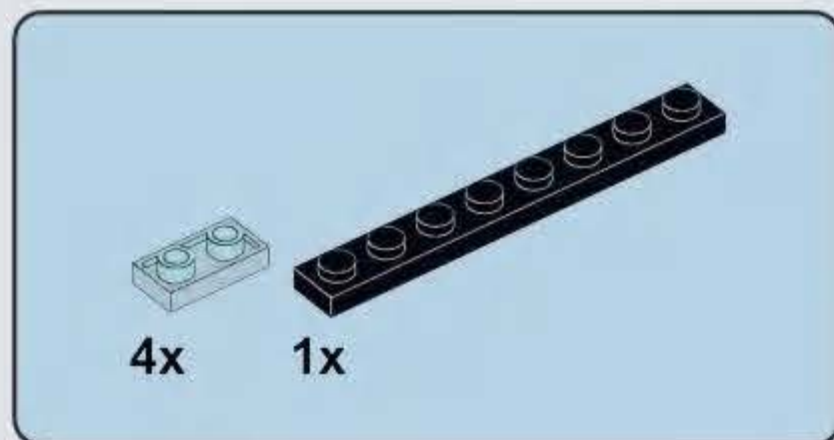
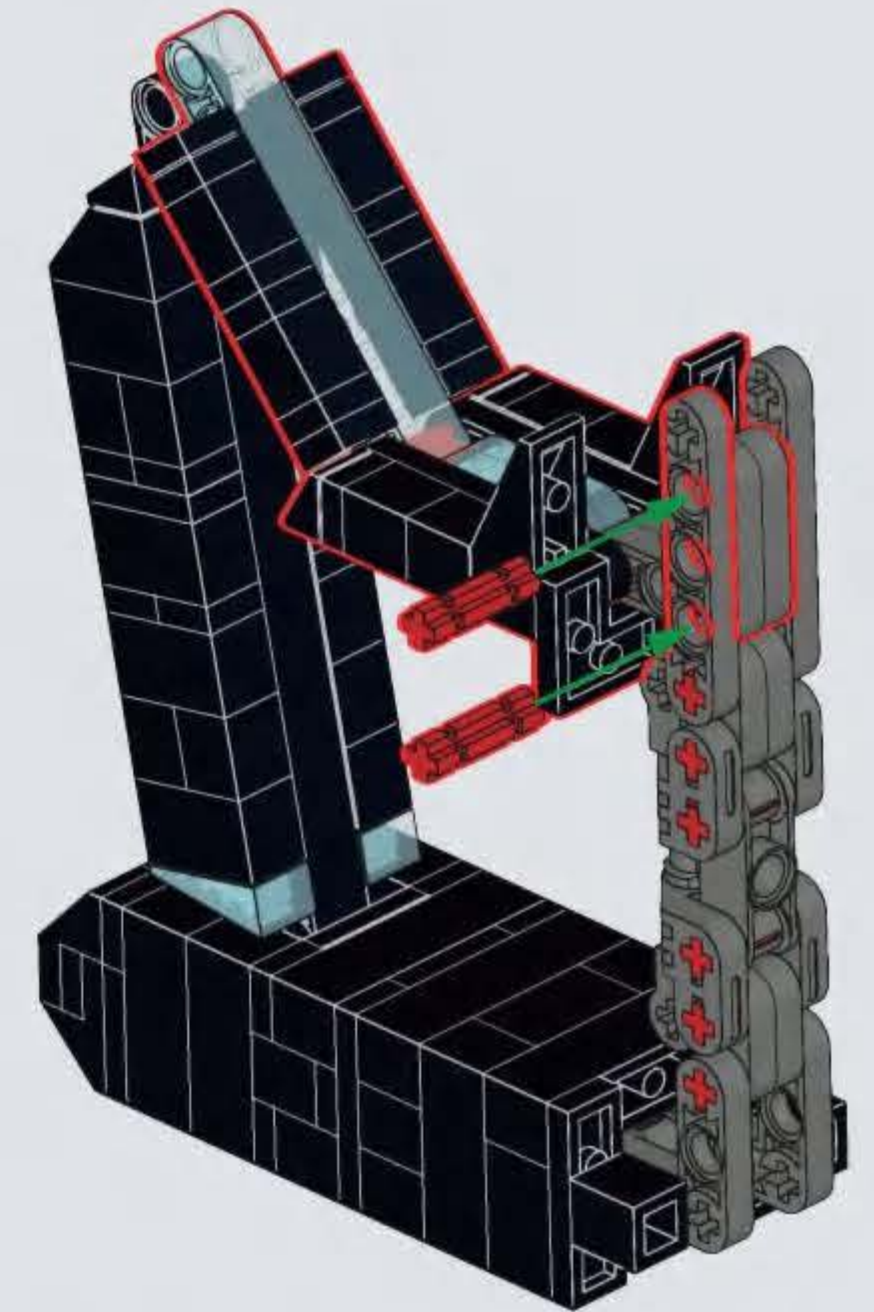
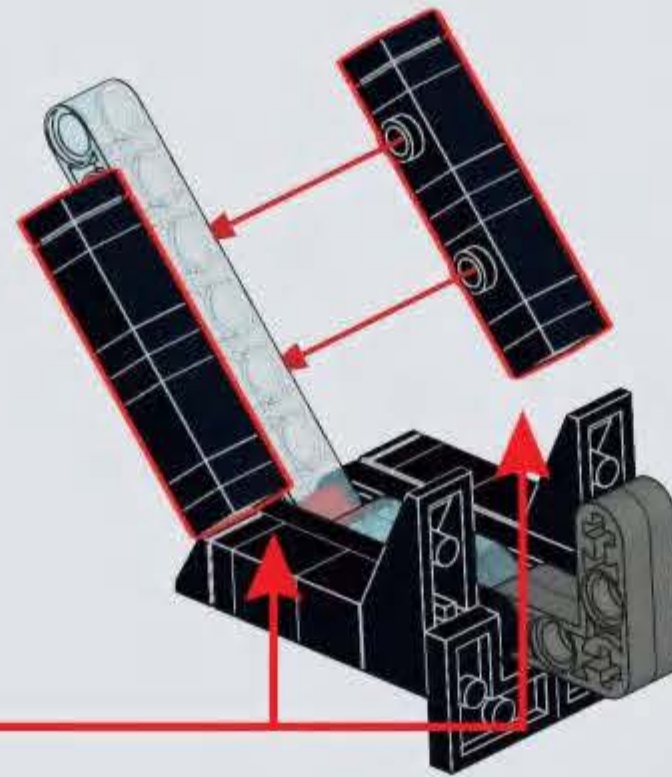




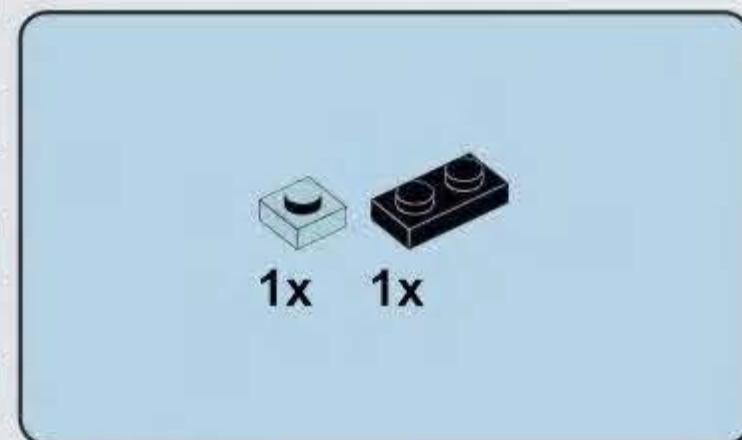
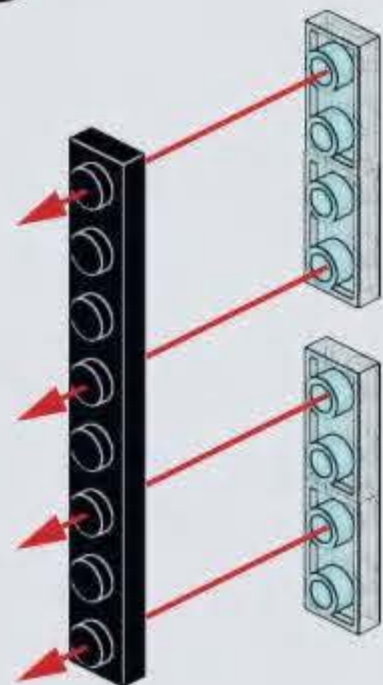
**A41**



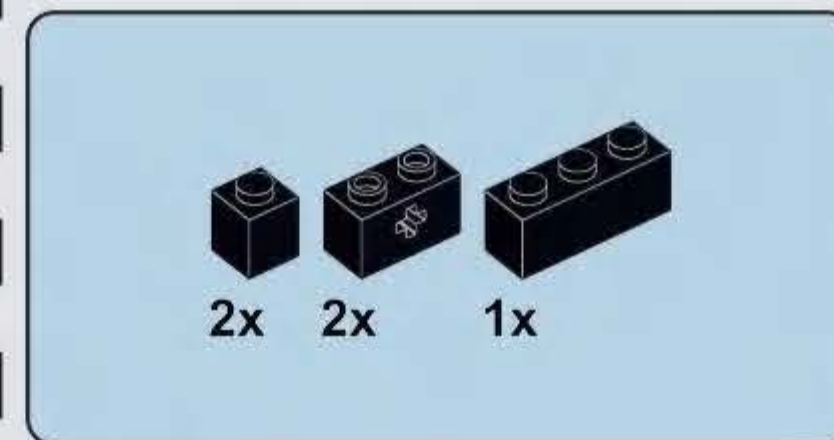
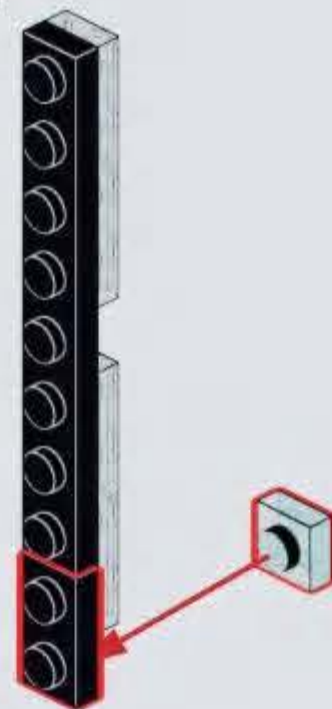
**A42**



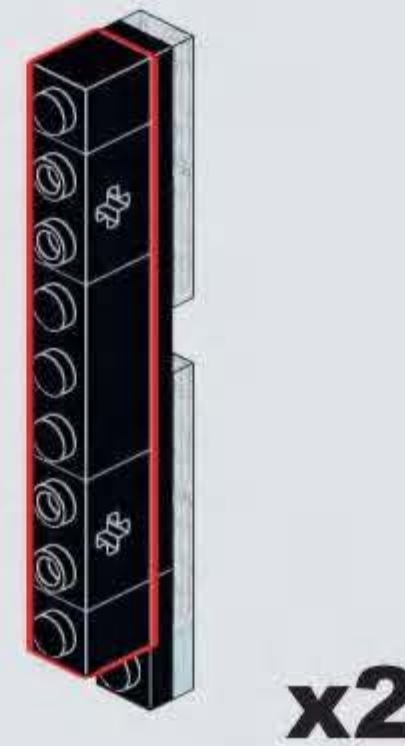
**A43**



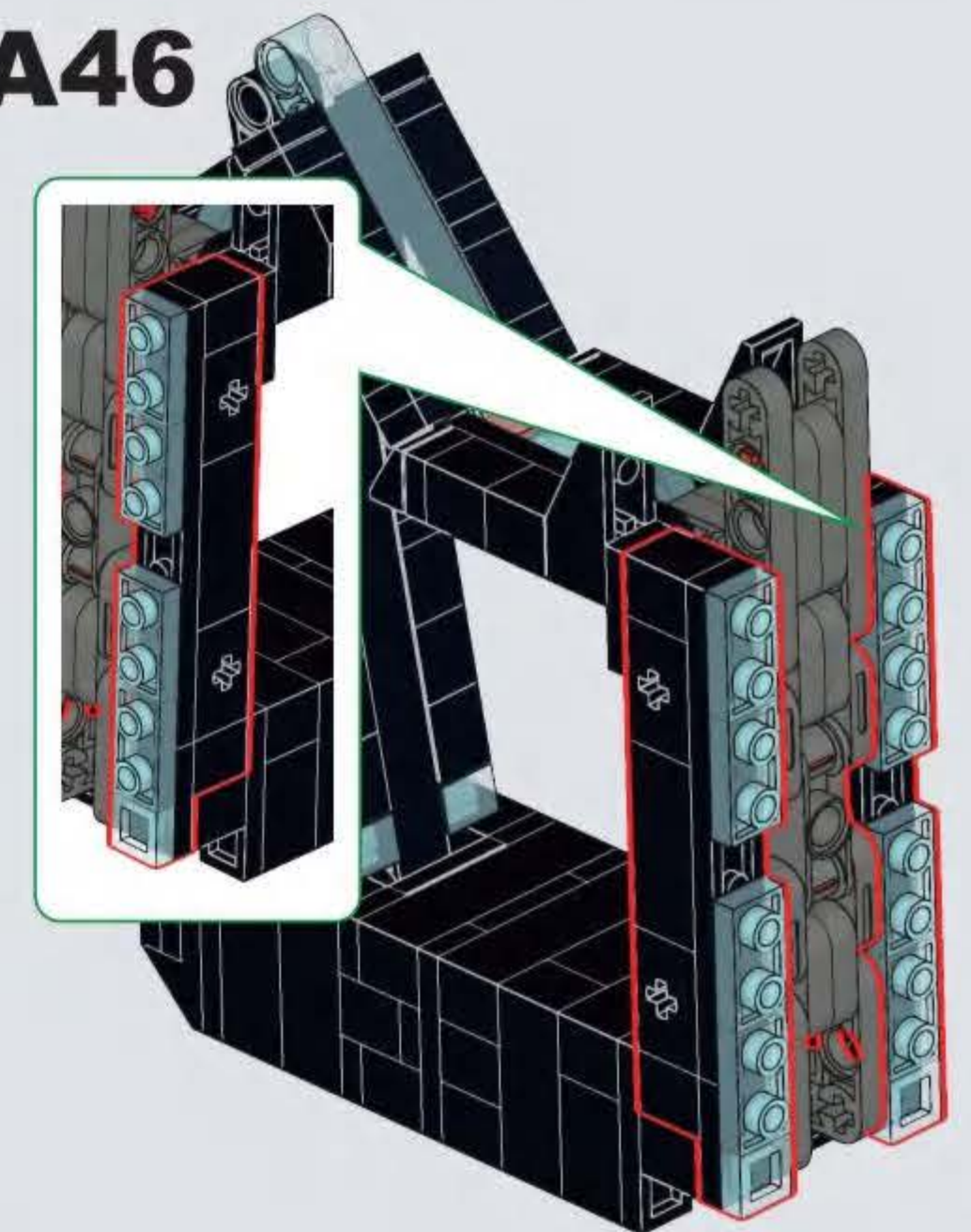
**A44**

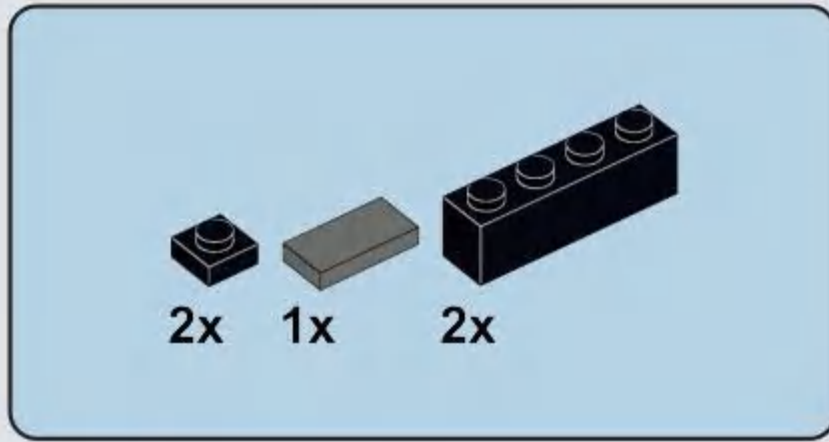


**A45**

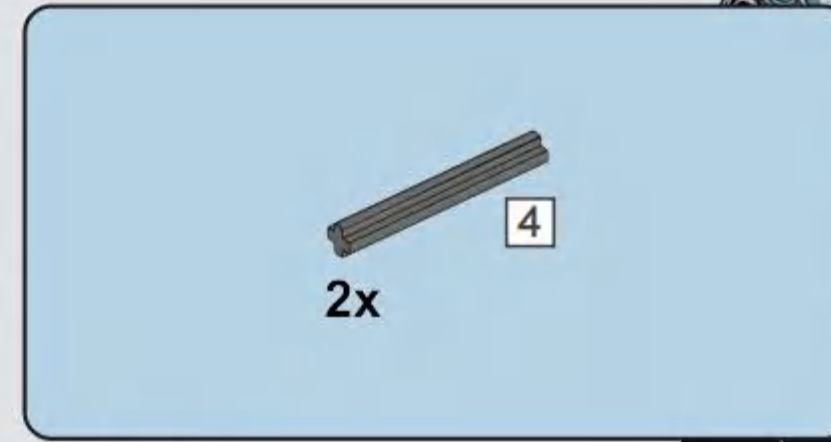
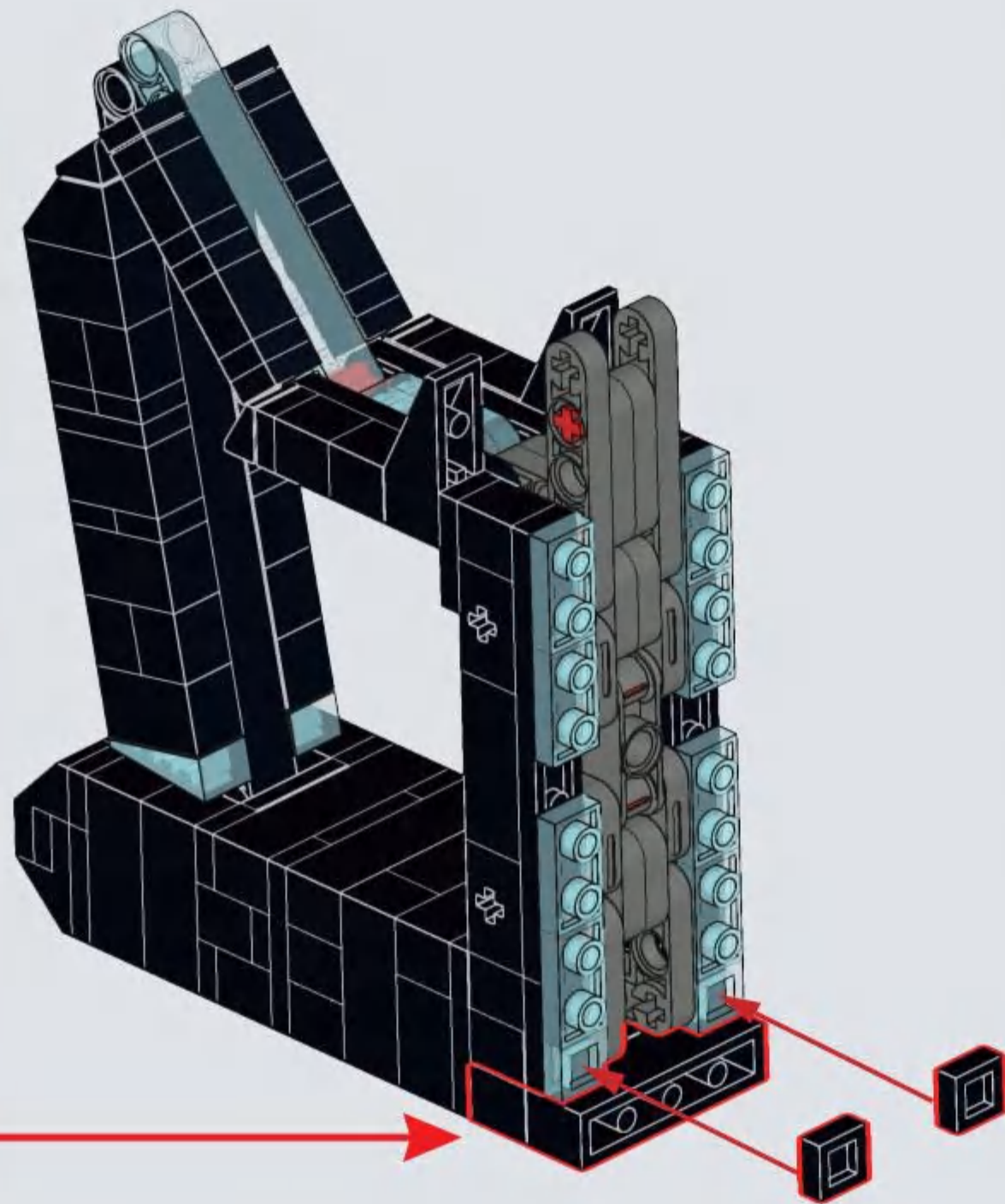
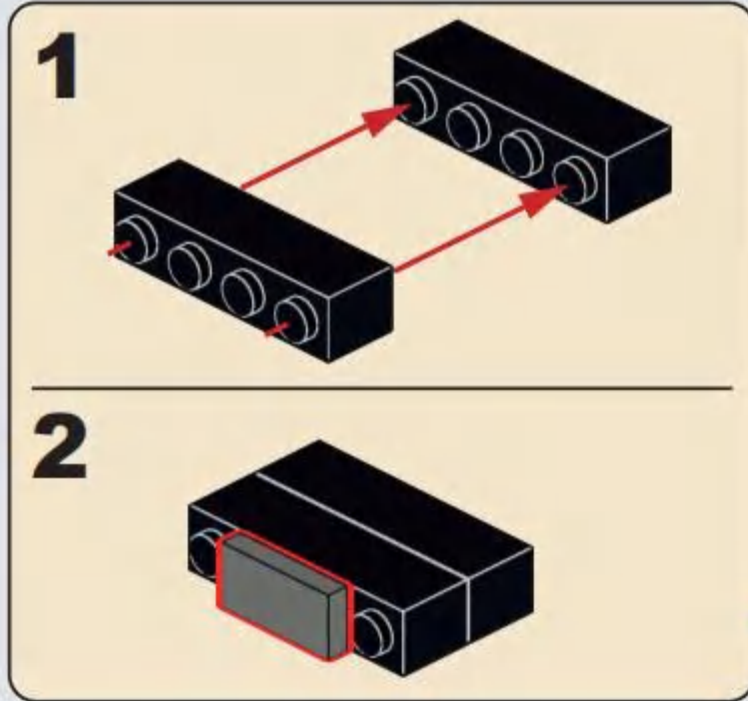


**A46**

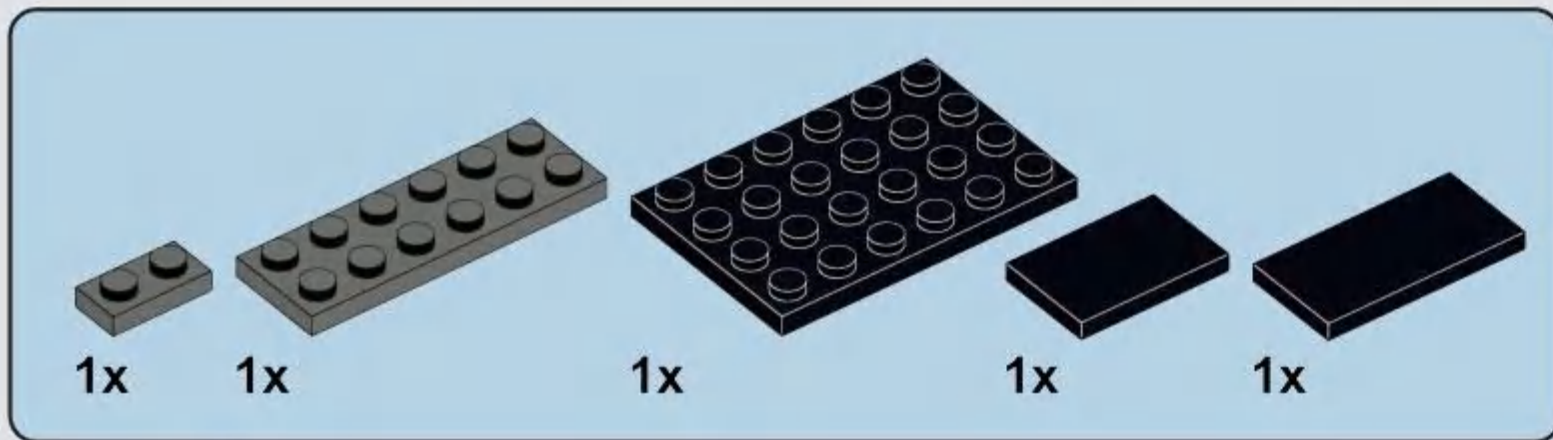
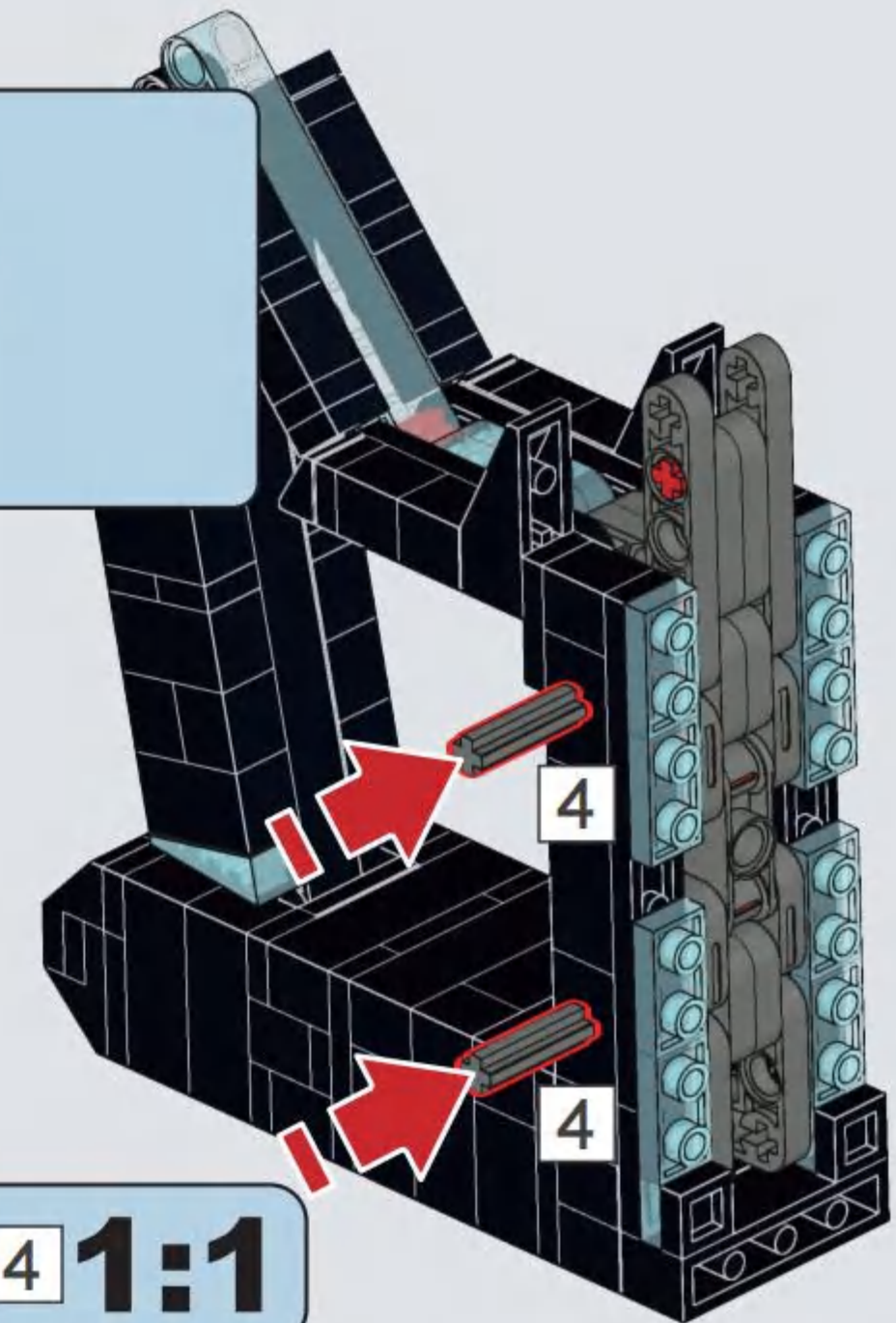




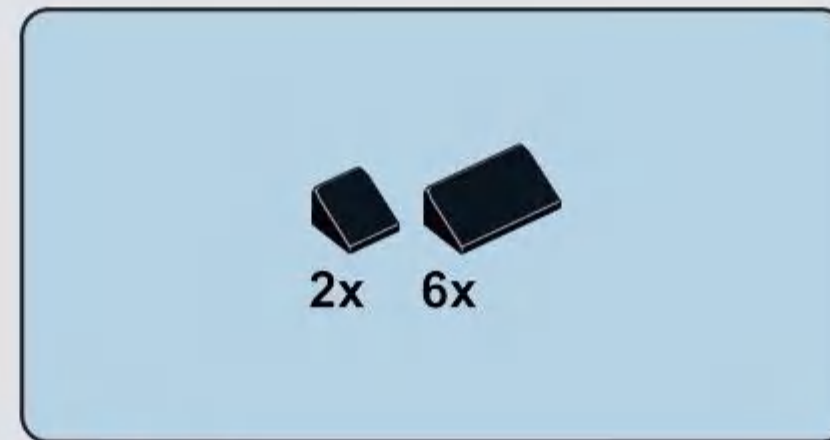
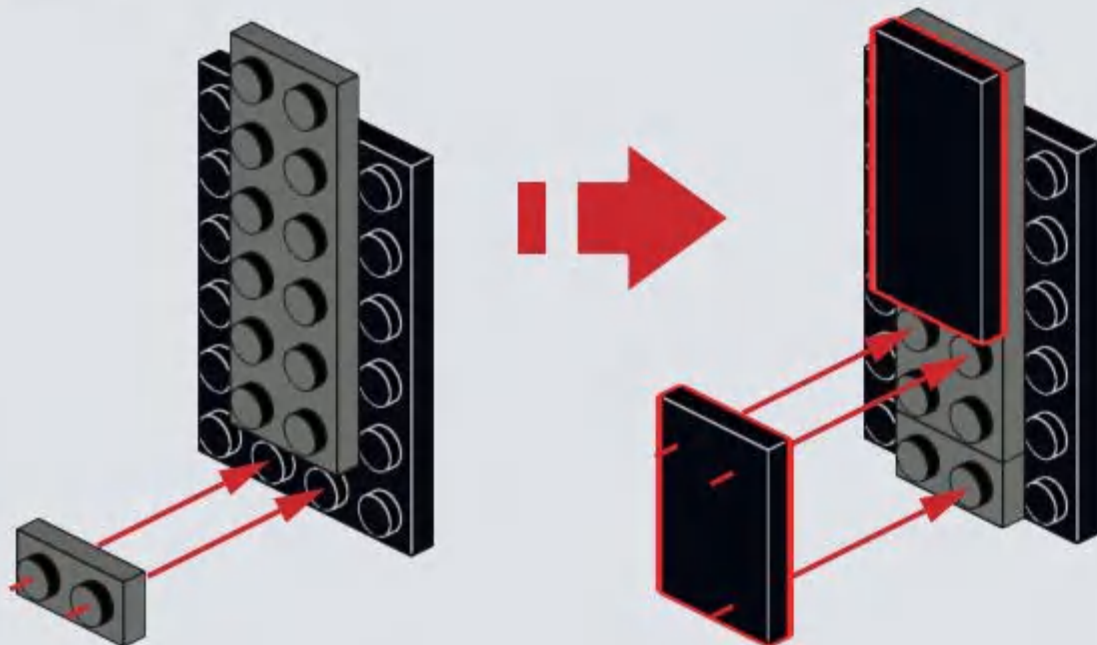
### A47



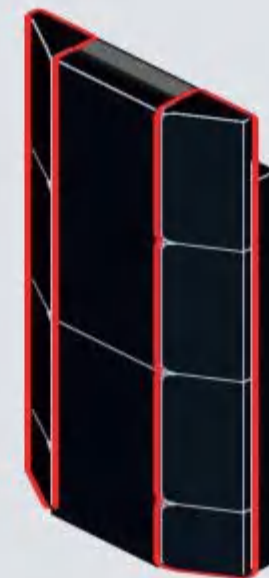
### A48



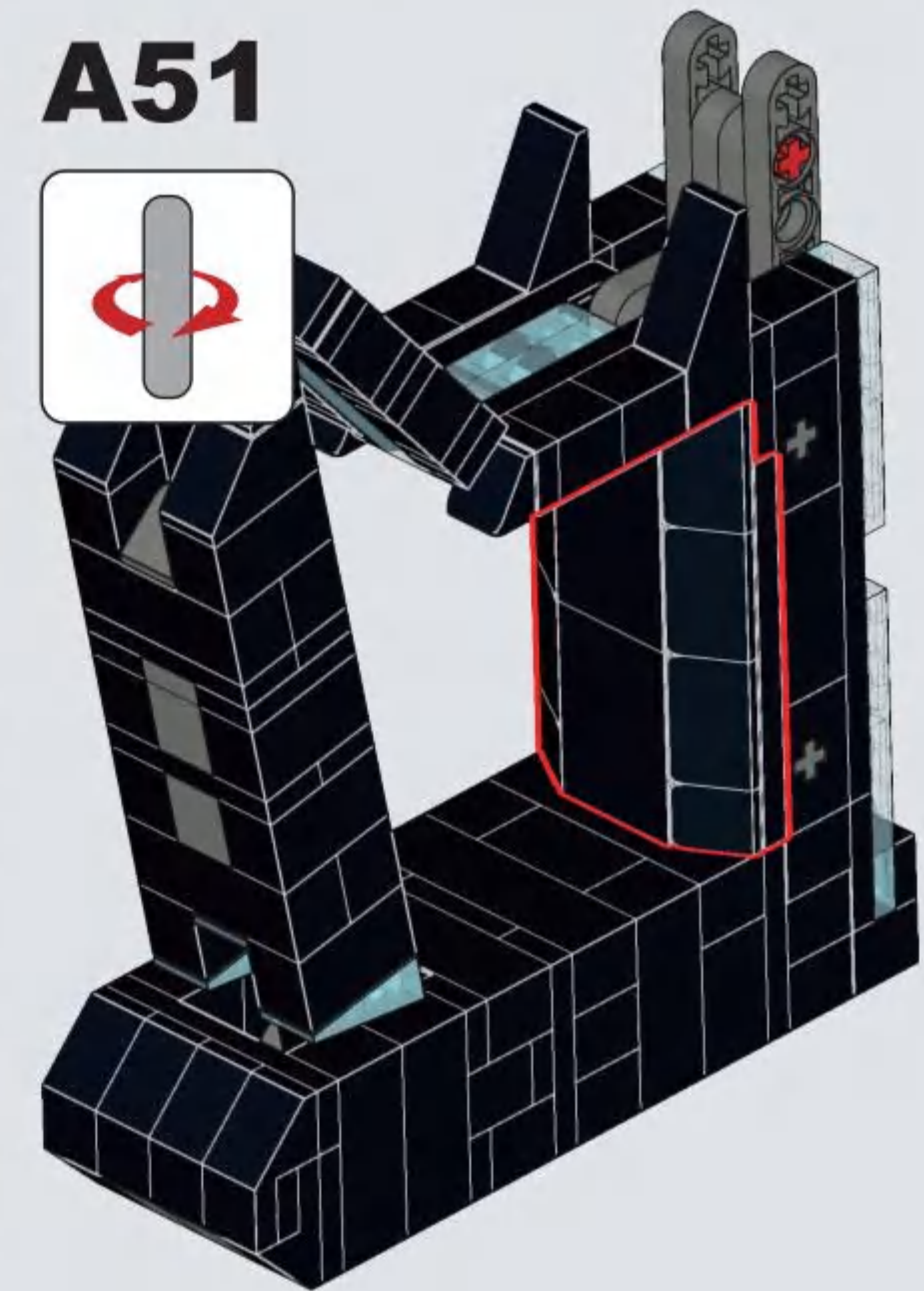
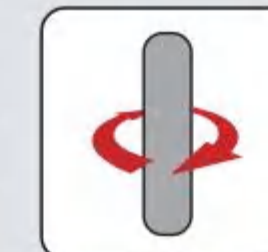
### A49

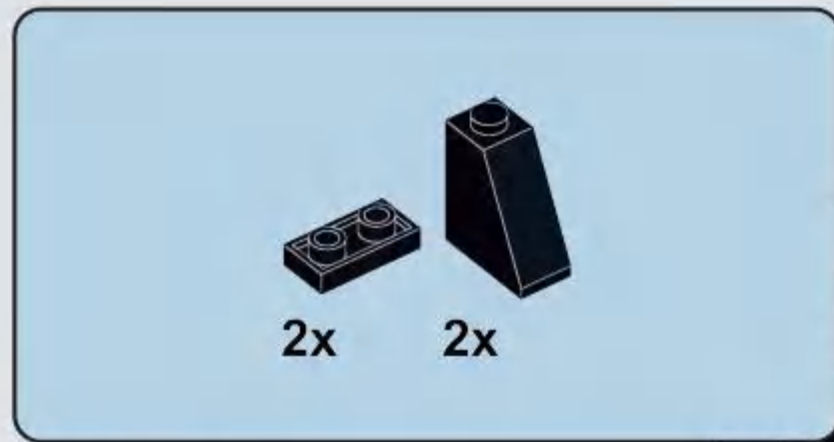


### A50

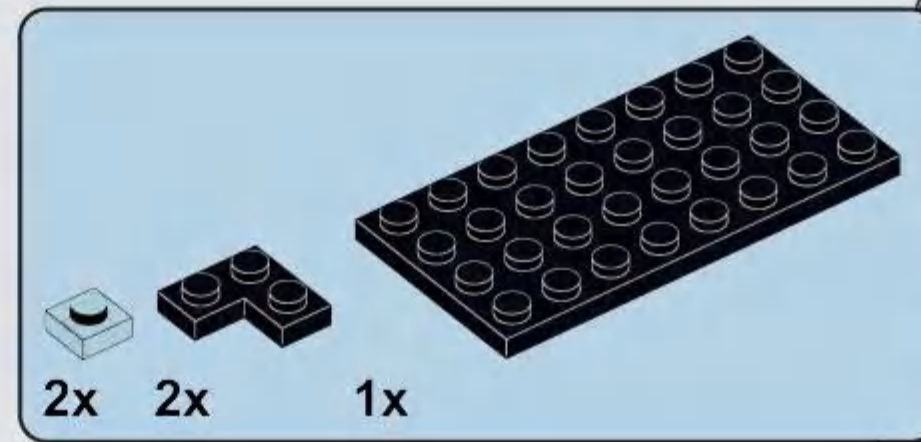
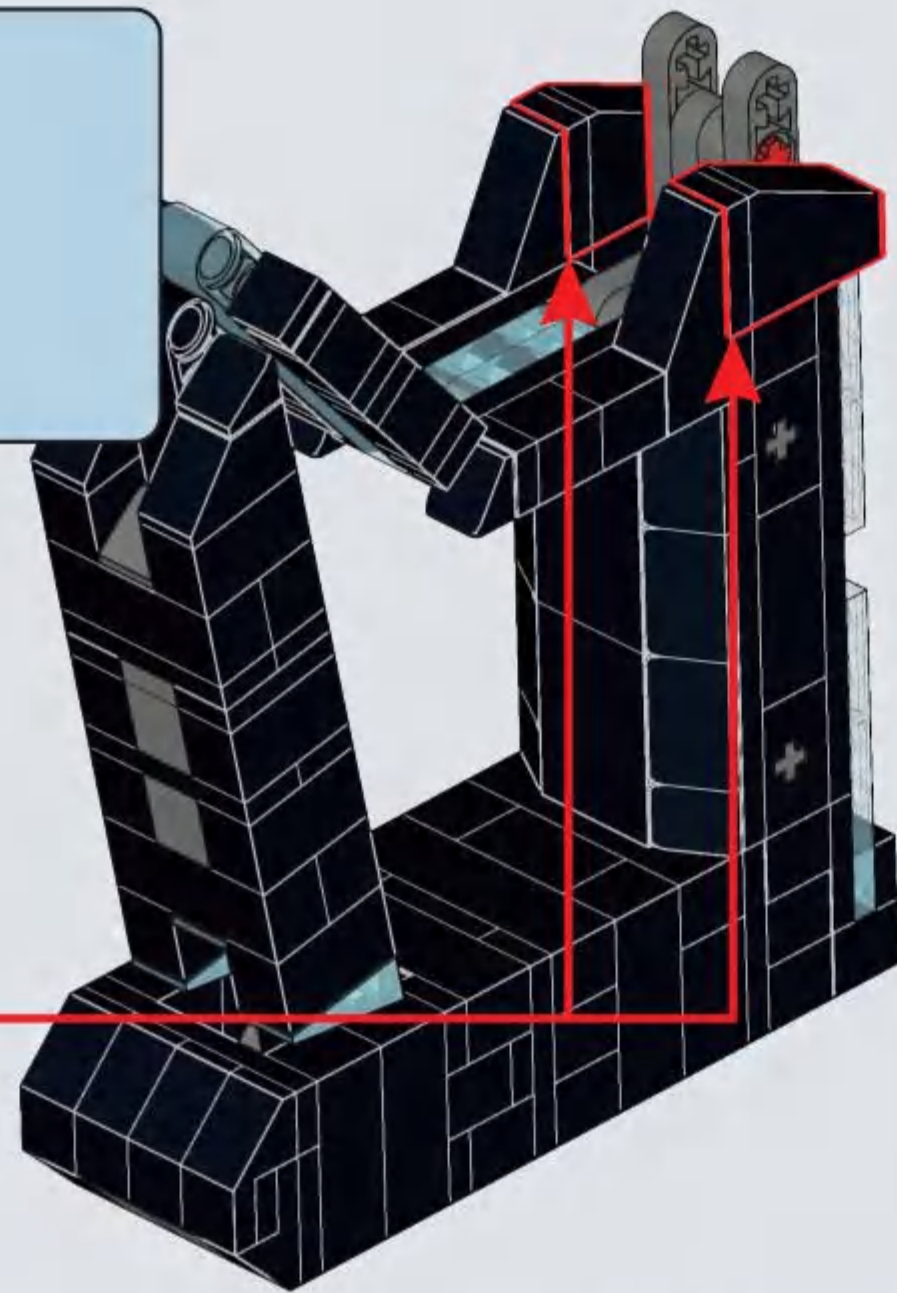
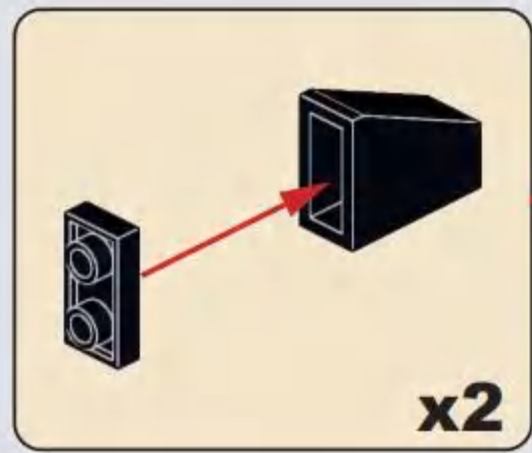


### A51

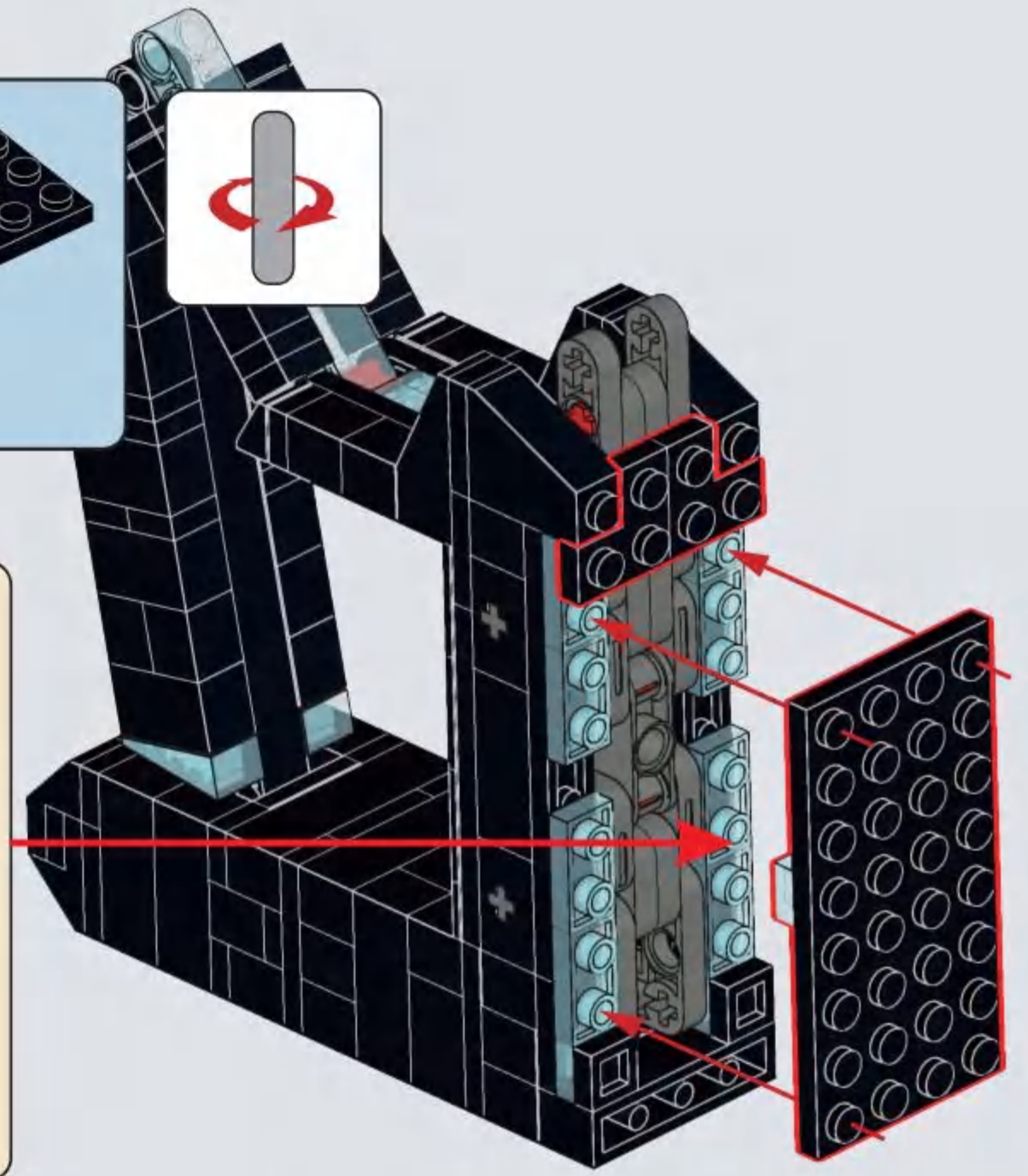
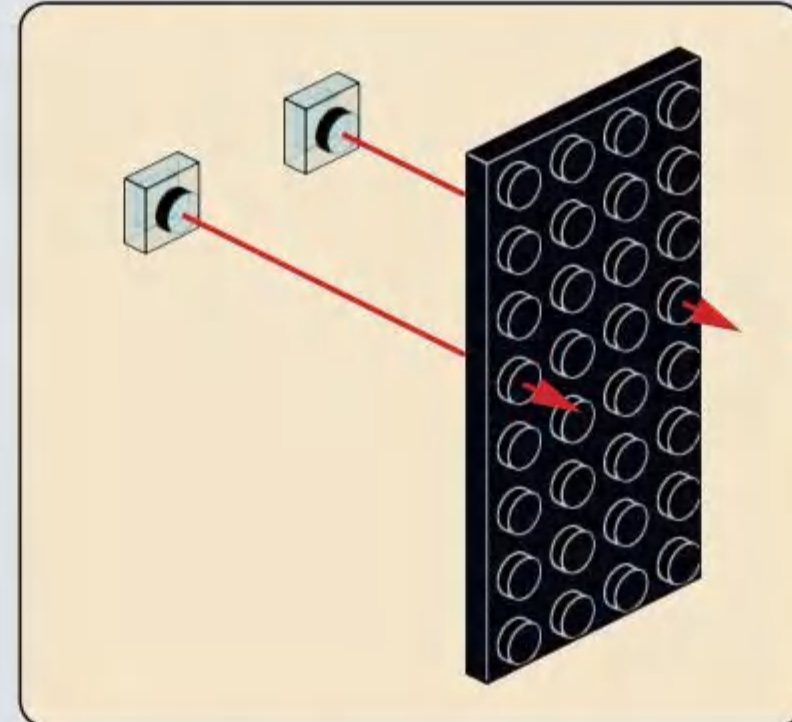




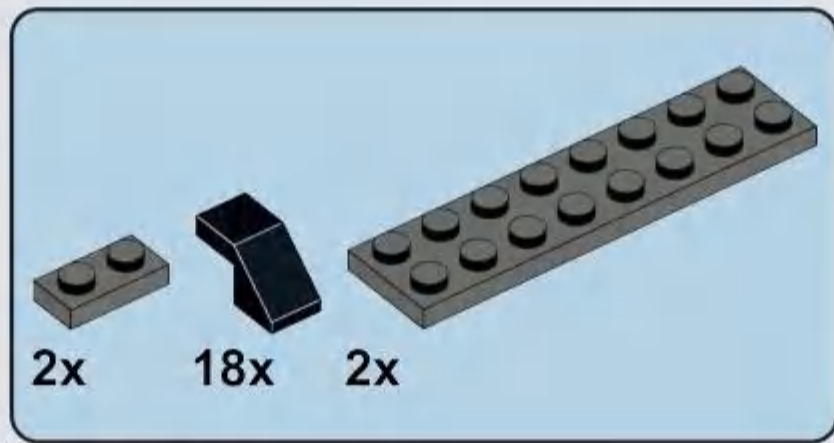
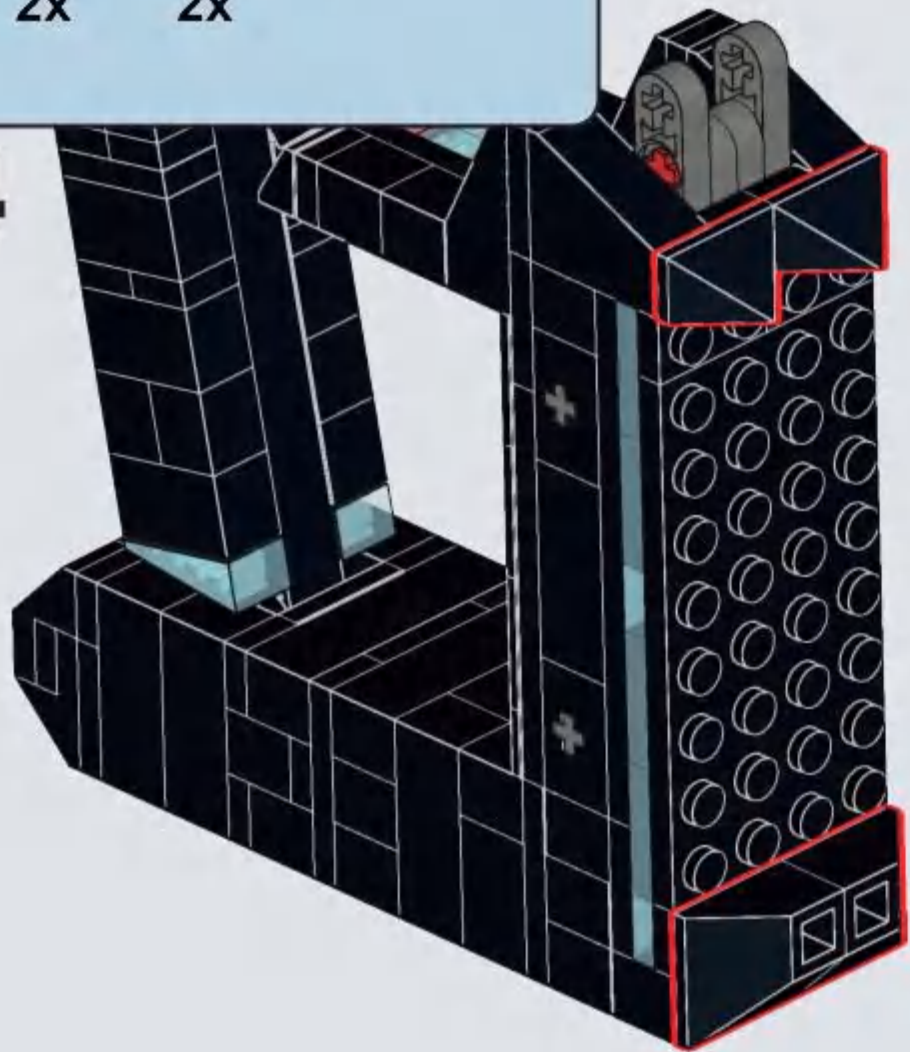
**A52**



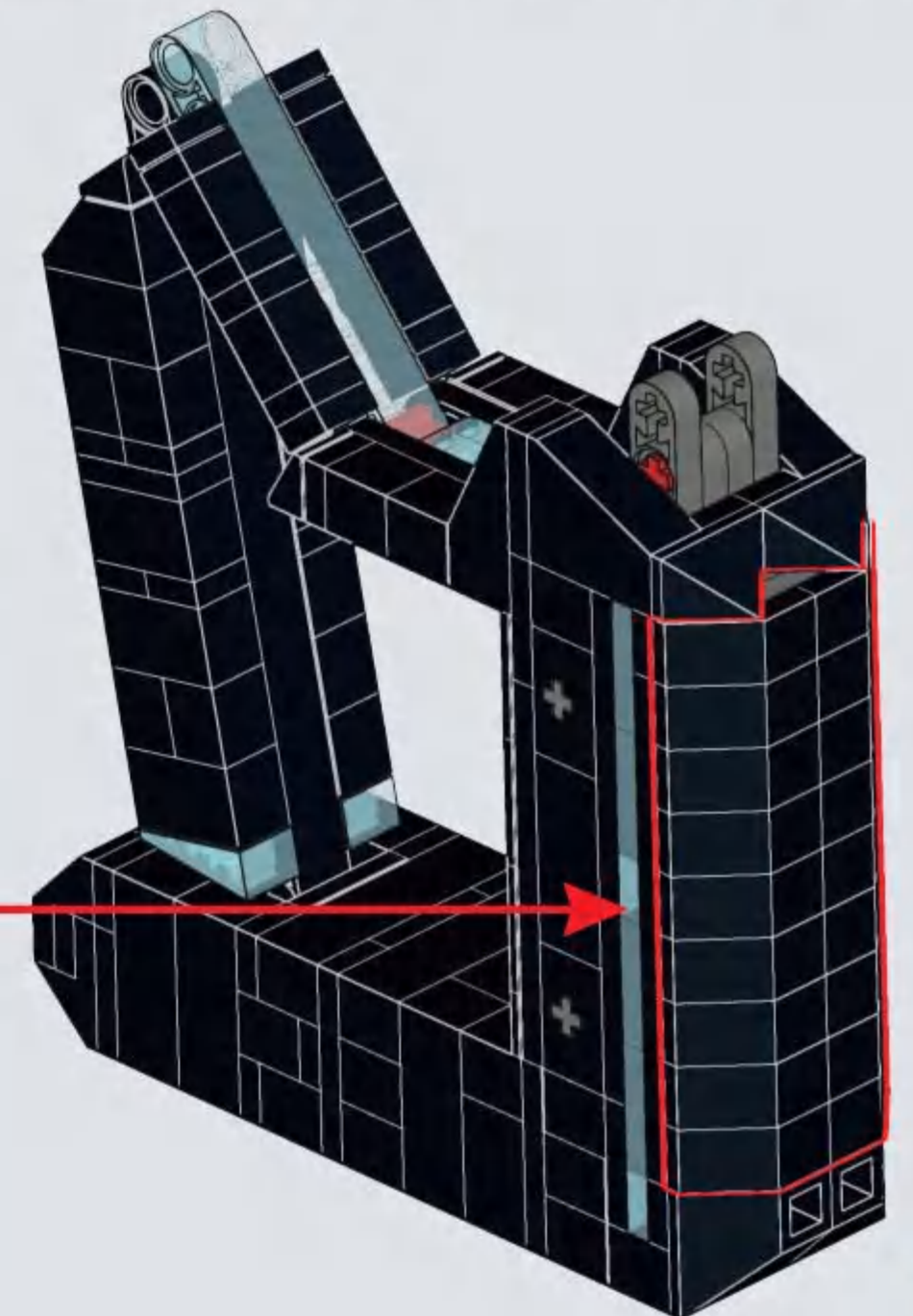
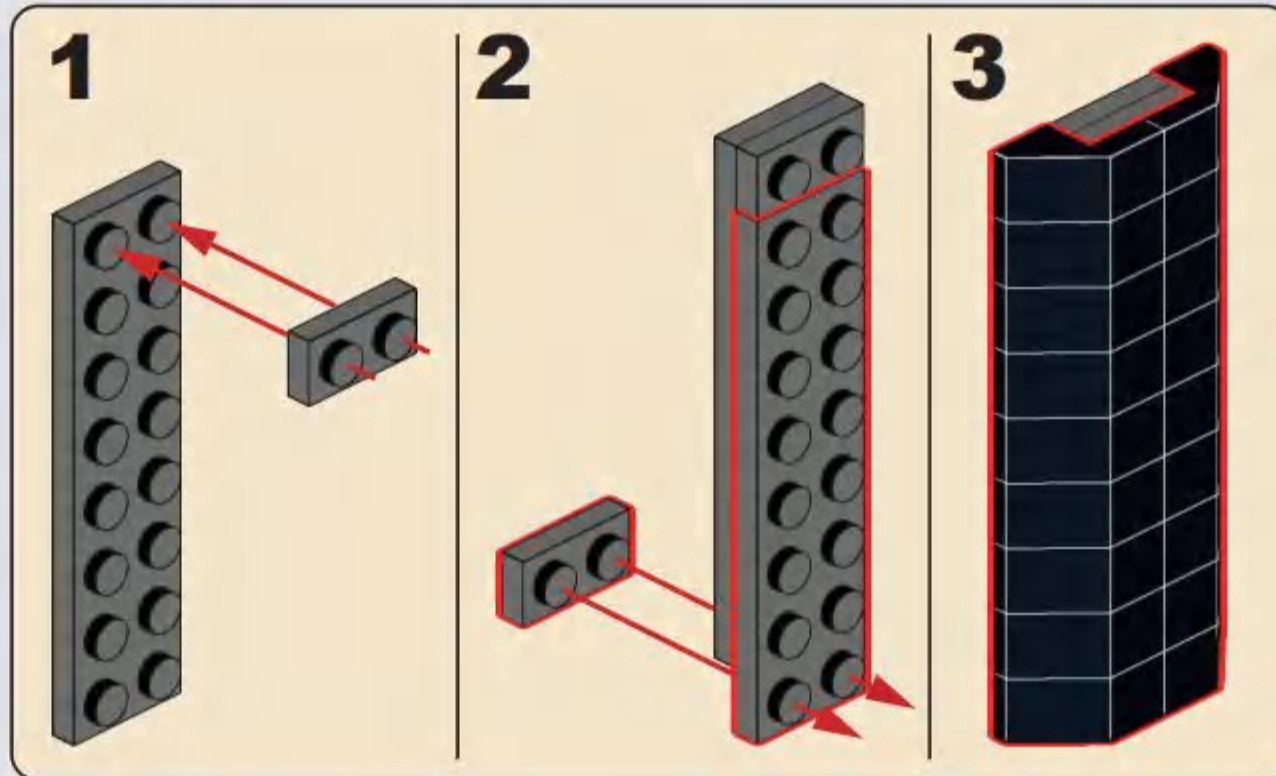
**A53**

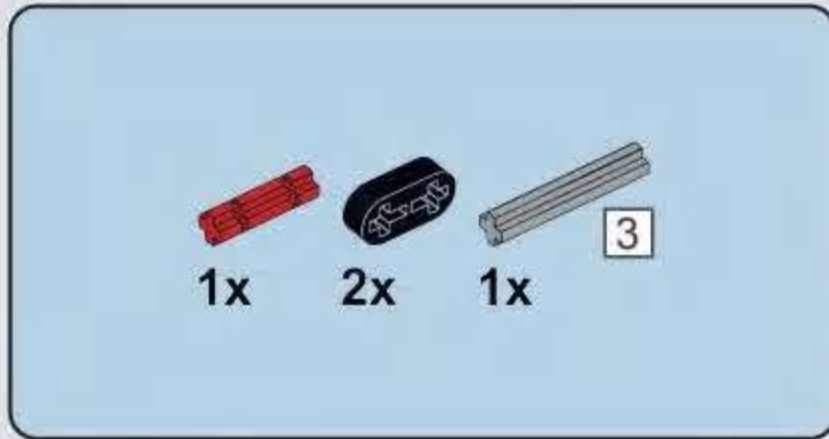


**A54**

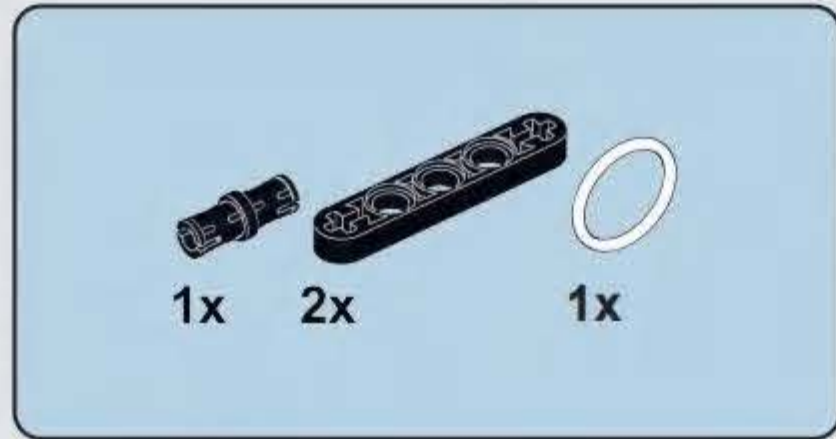


**A55**

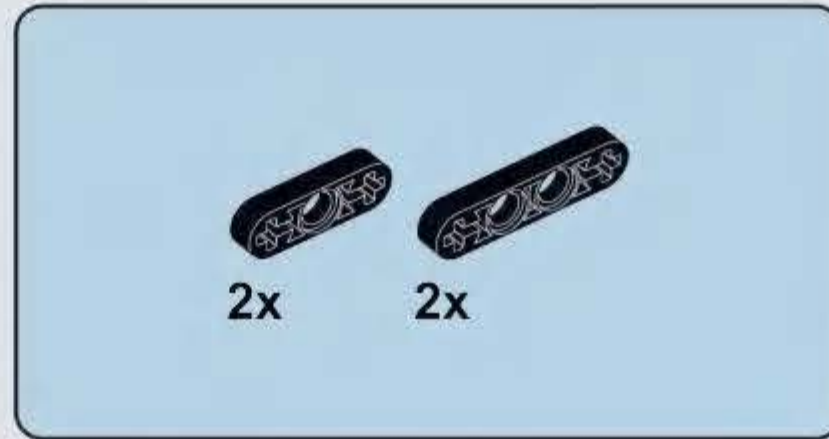




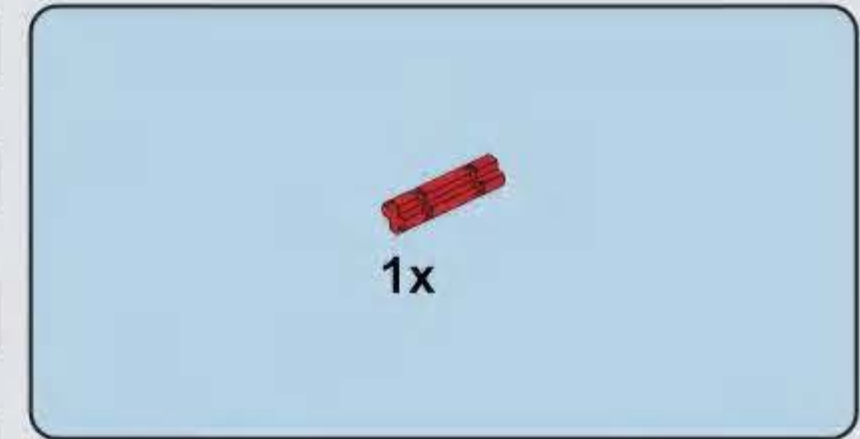
**A56**



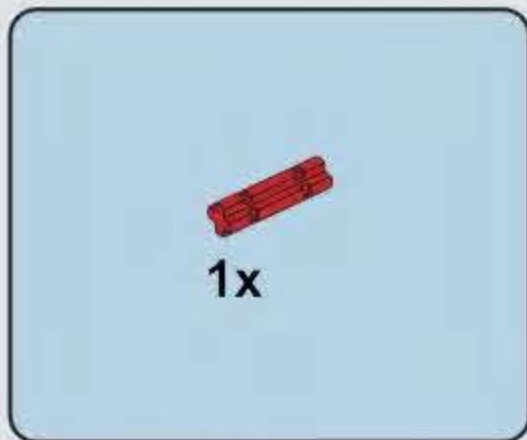
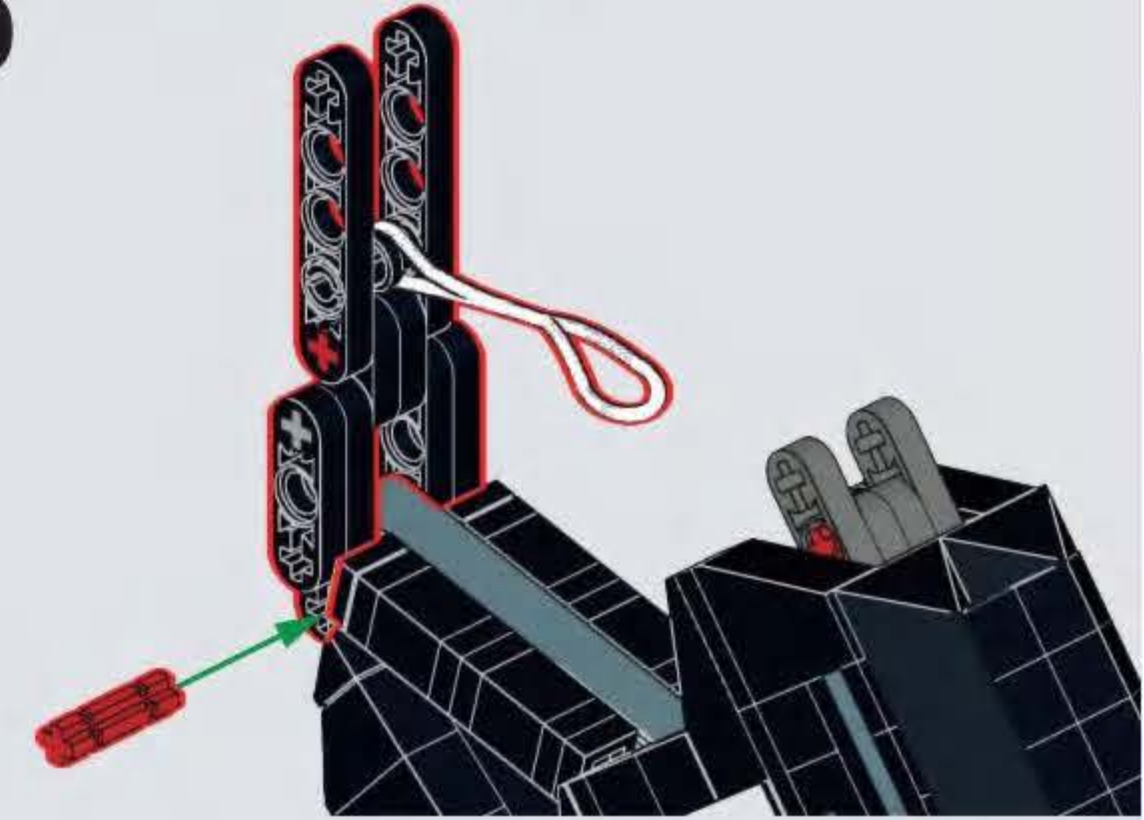
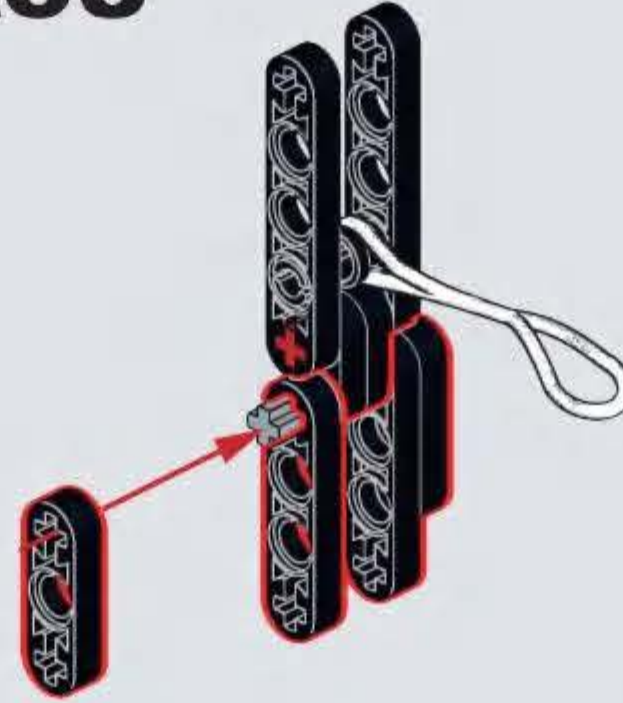
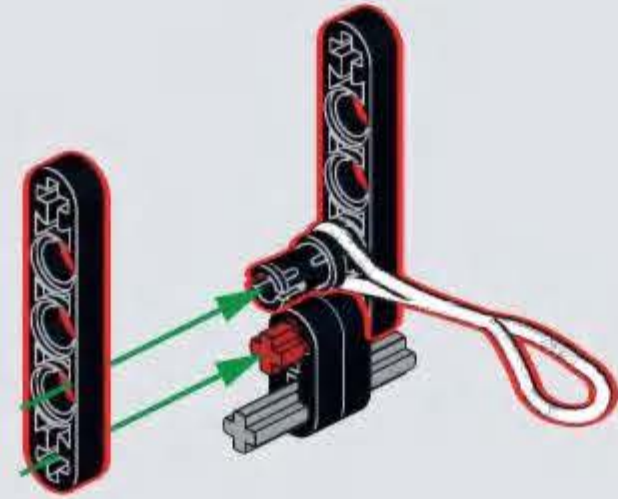
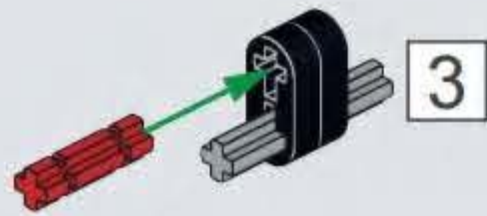
**A57**



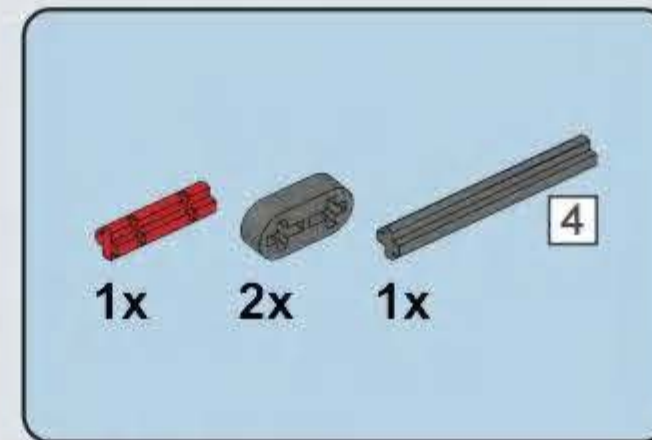
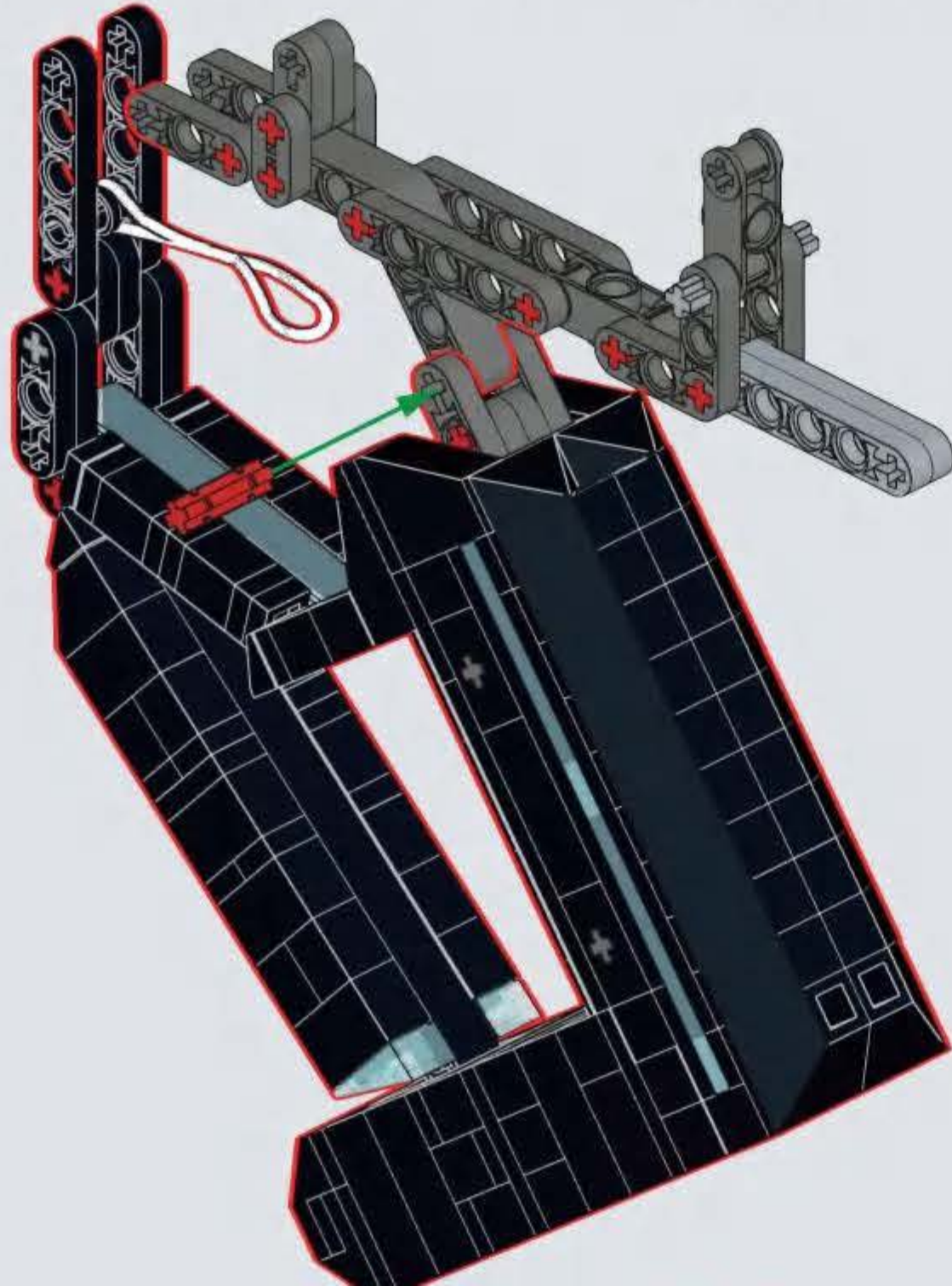
**A58**



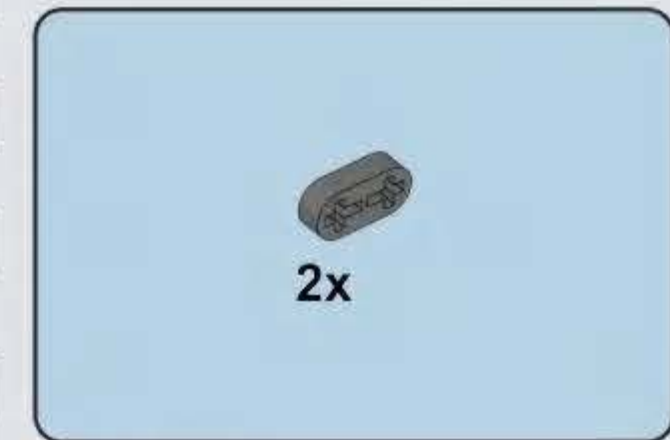
**A59**



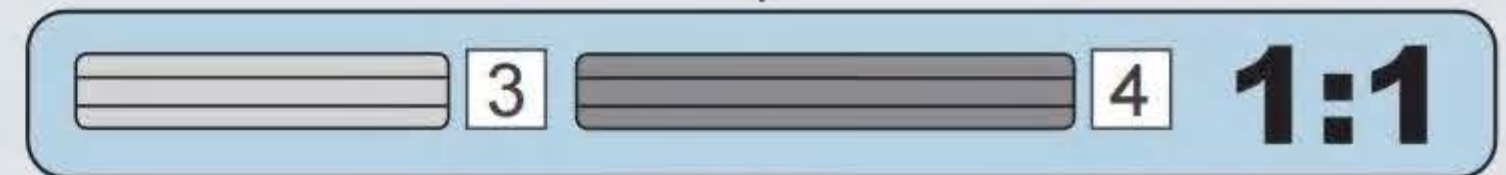
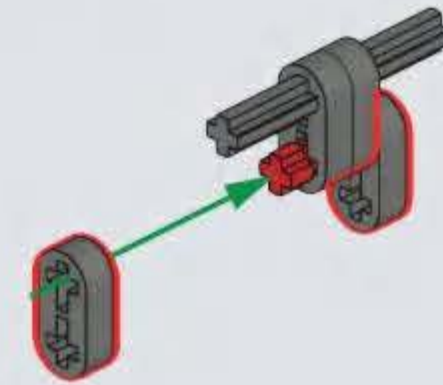
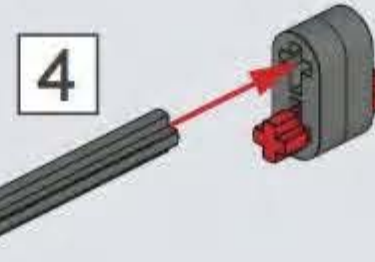
**A60**



**A61**

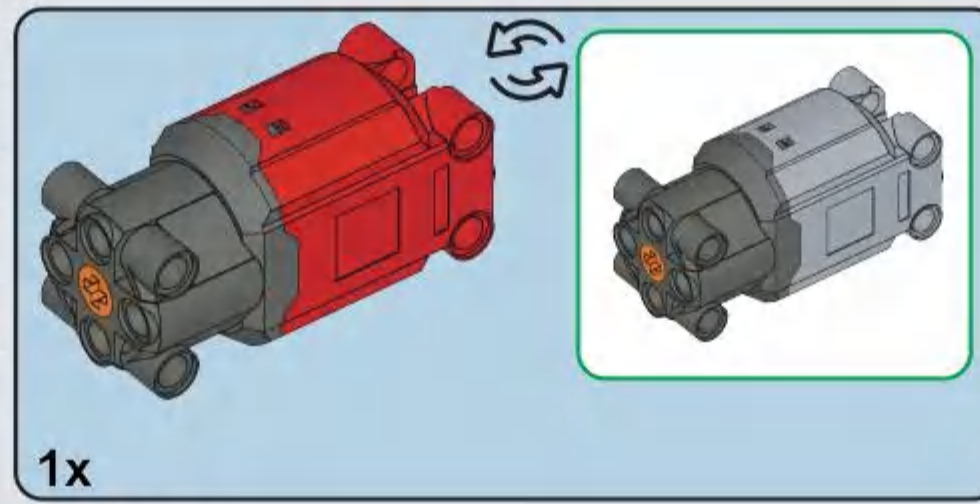
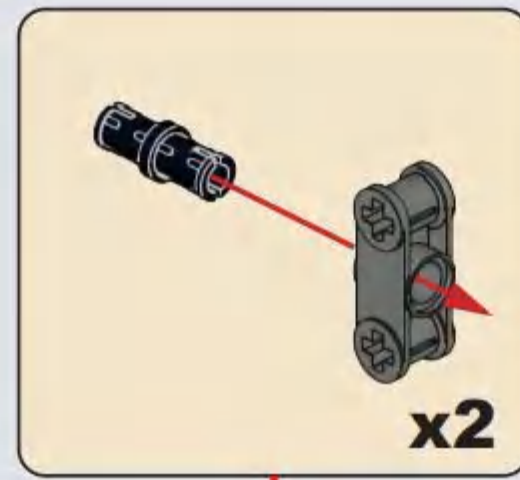
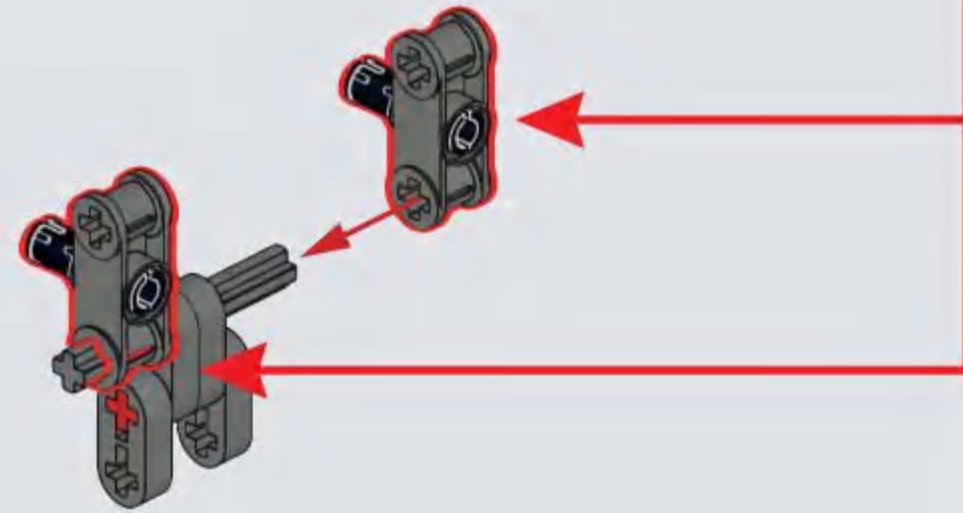


**A62**

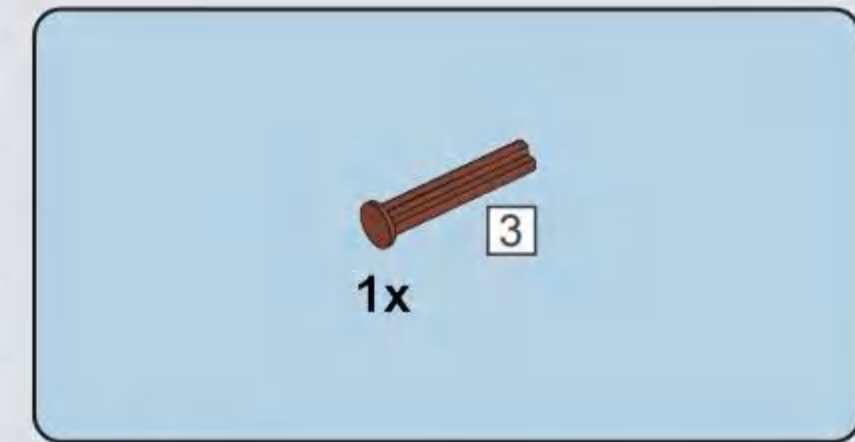
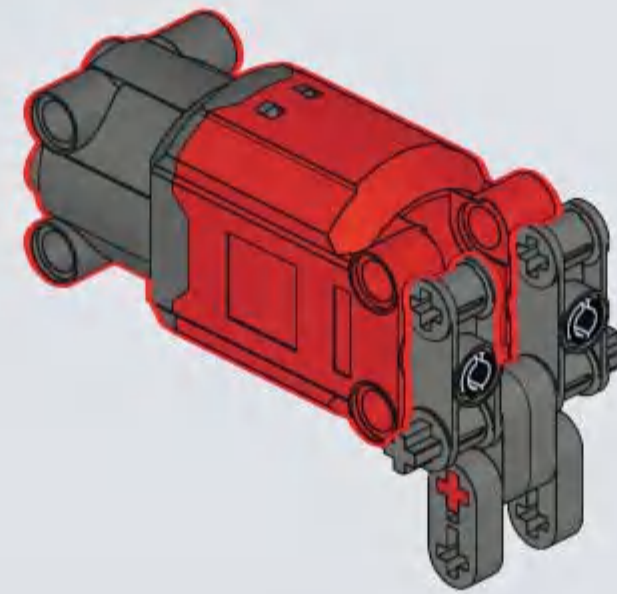




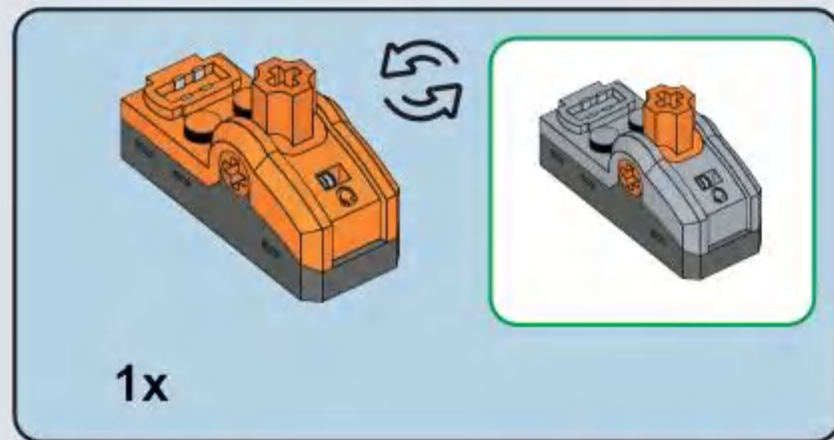
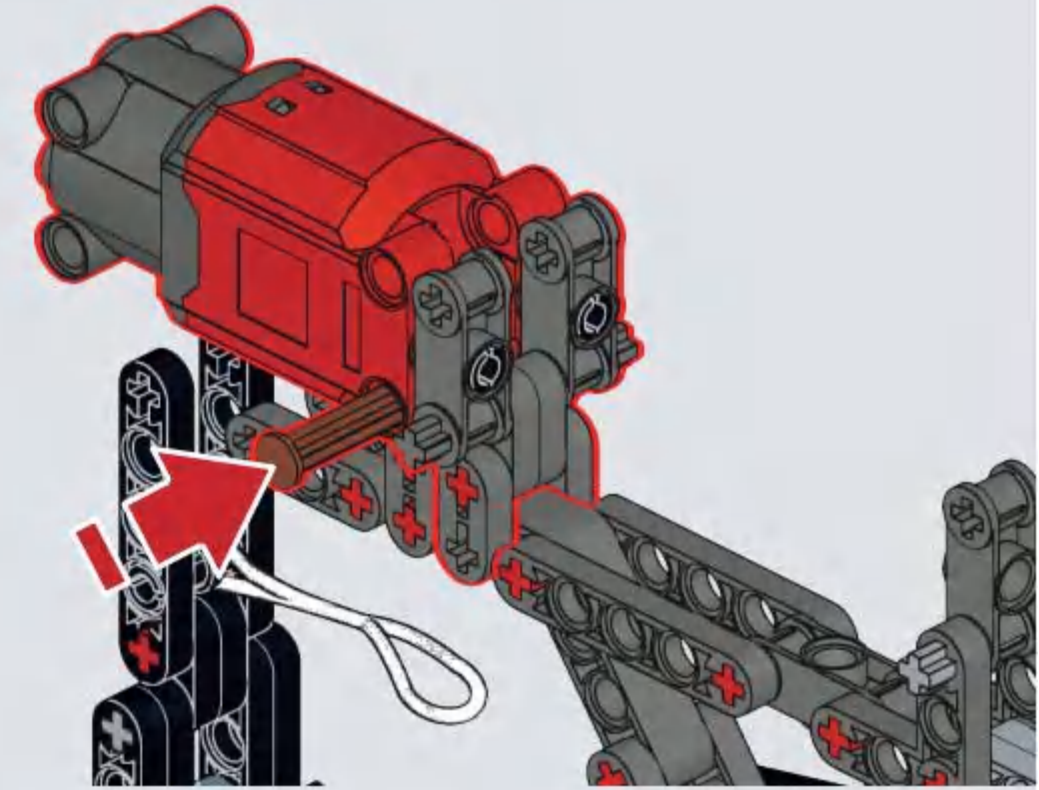
**A63**



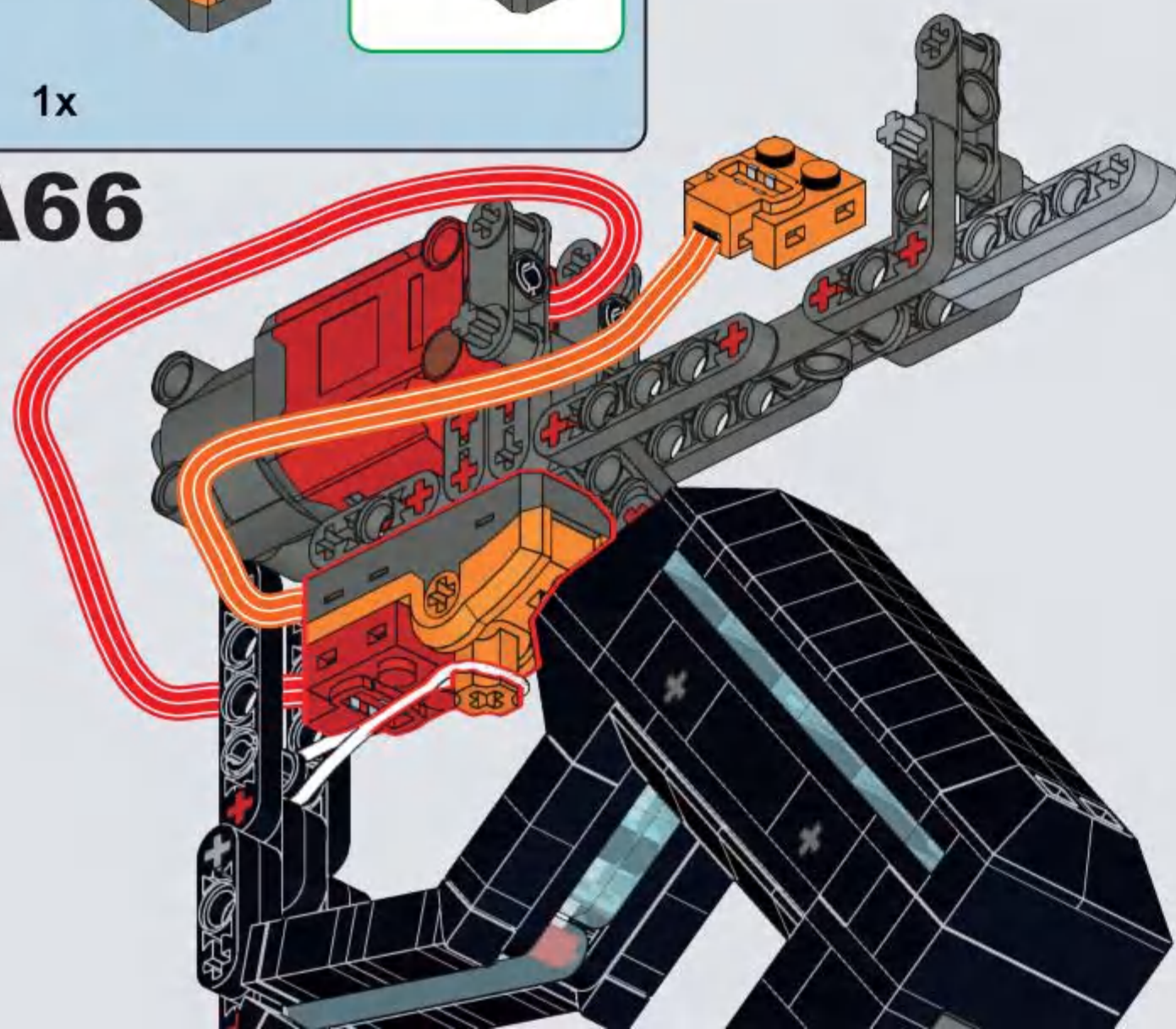
**A64**



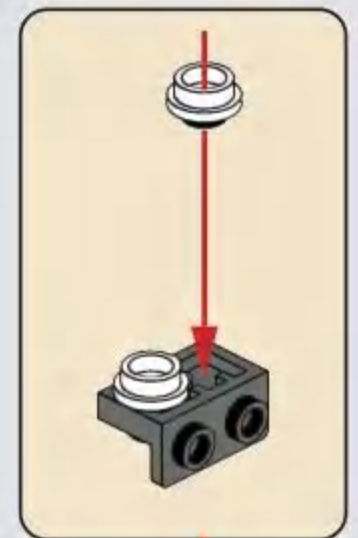
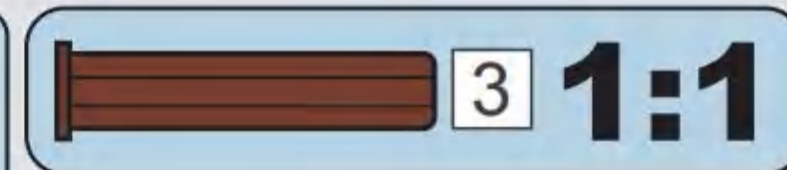
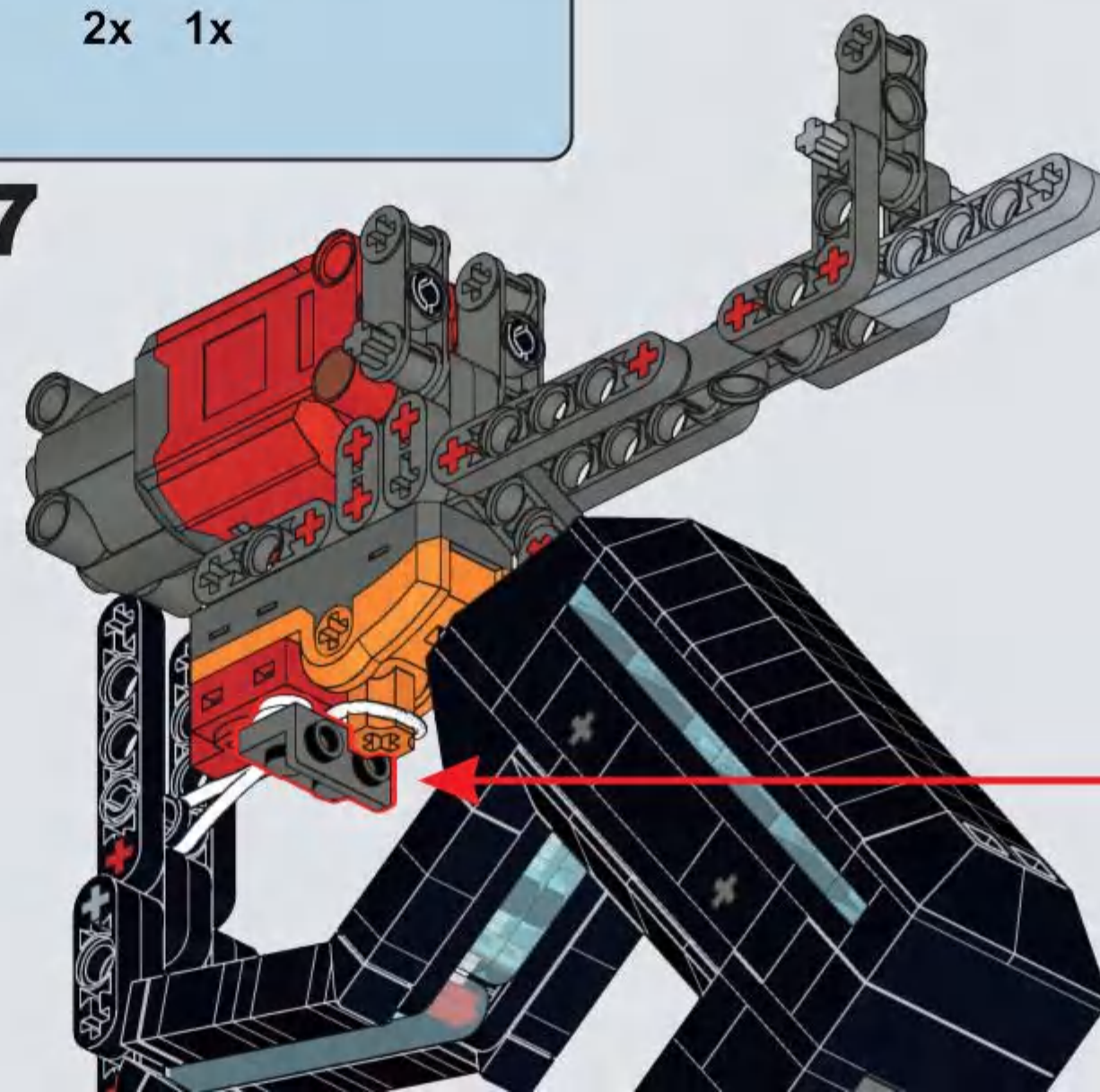
**A65**

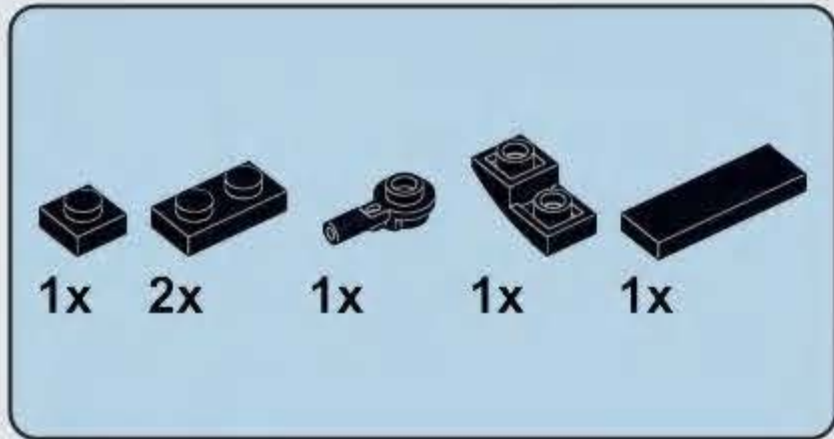


**A66**

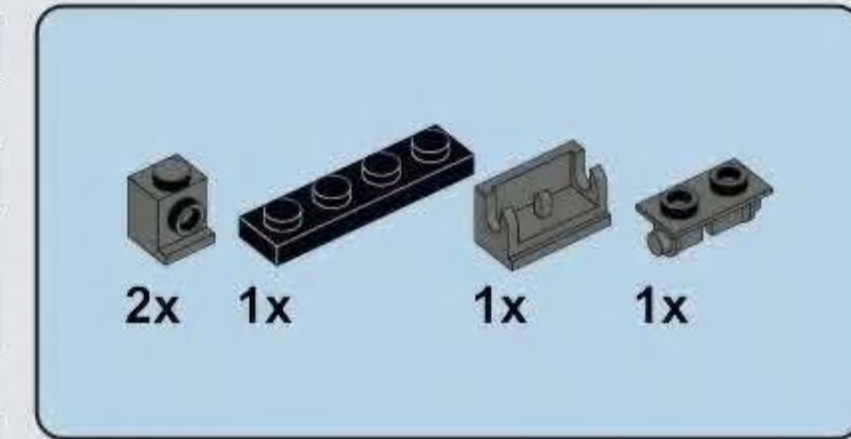
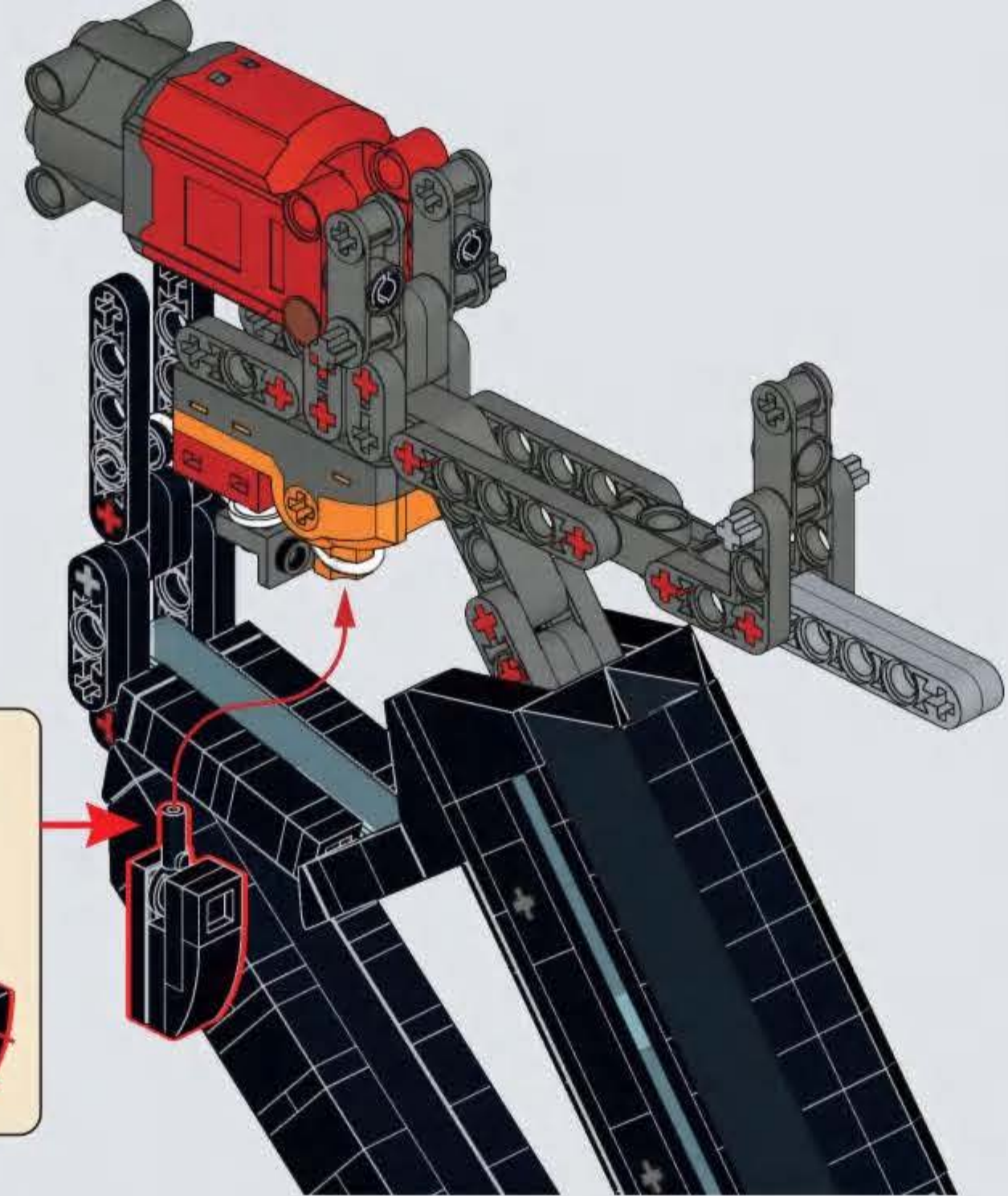
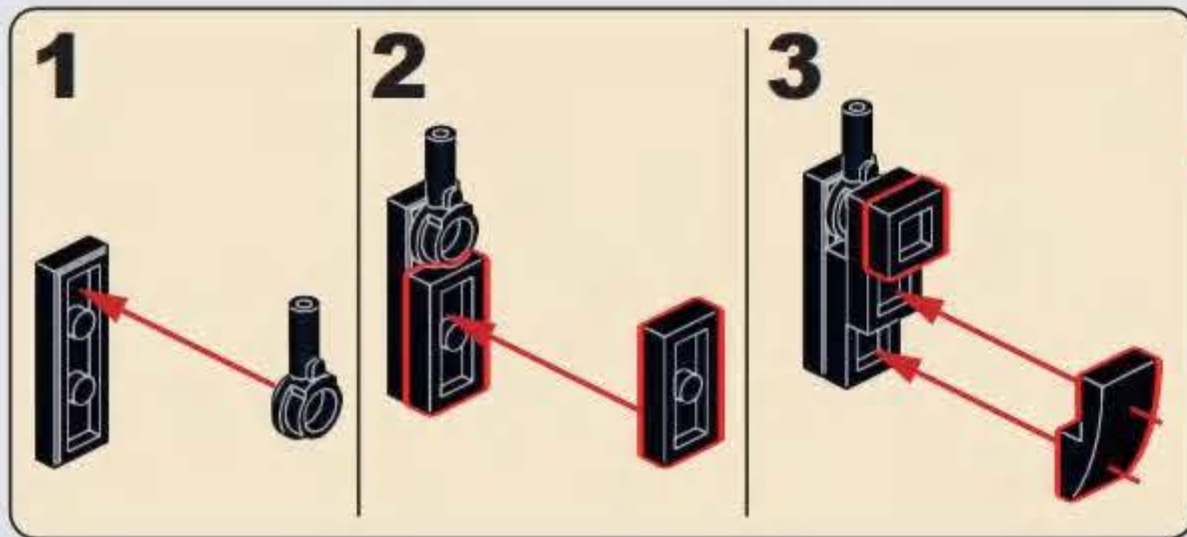


**A67**

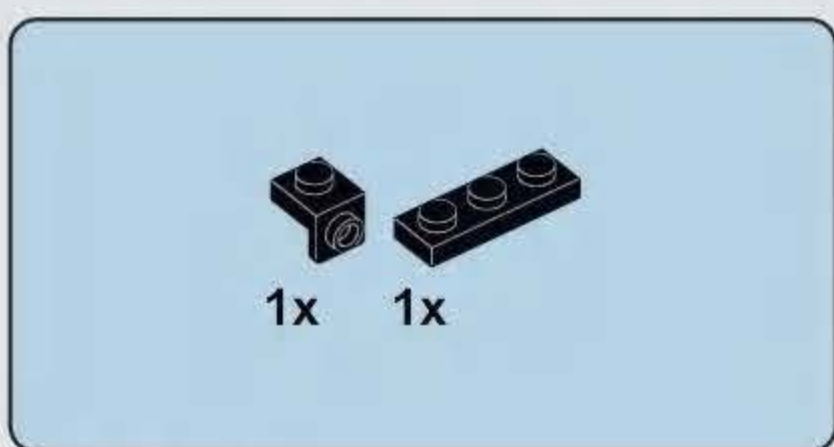
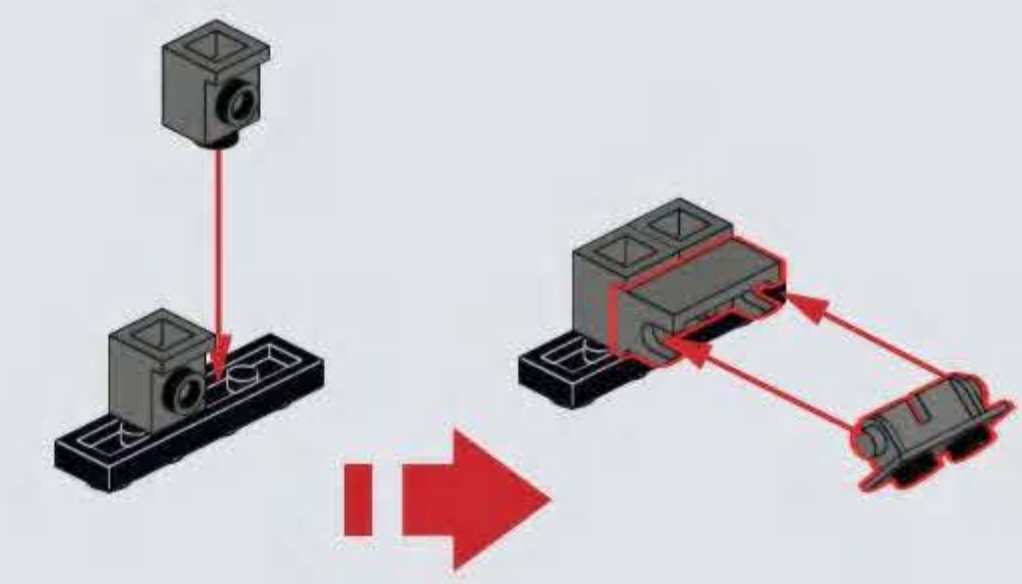




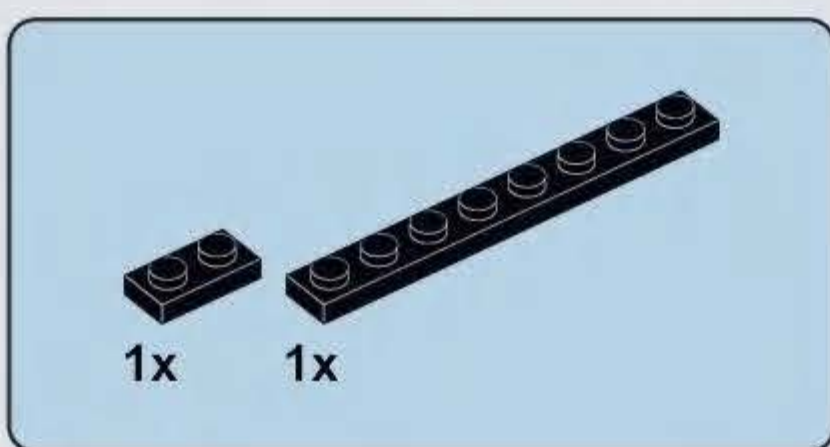
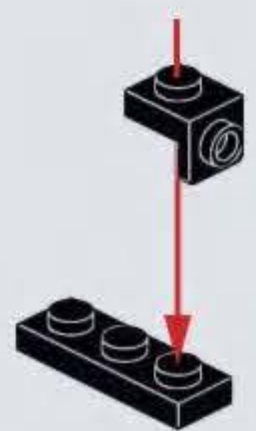
**A68**



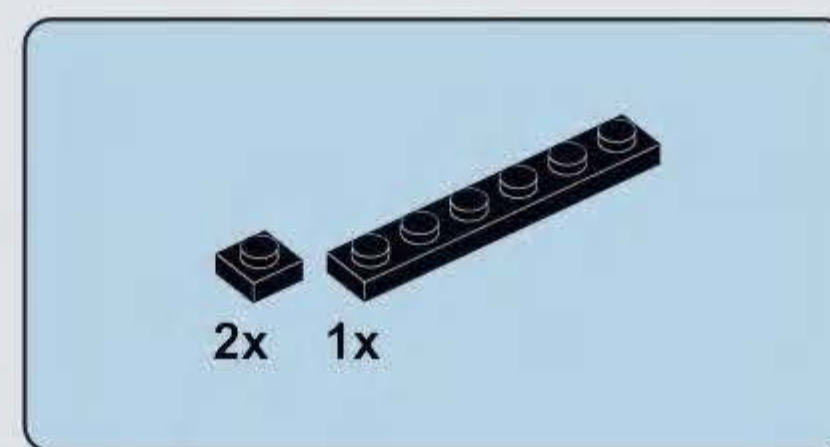
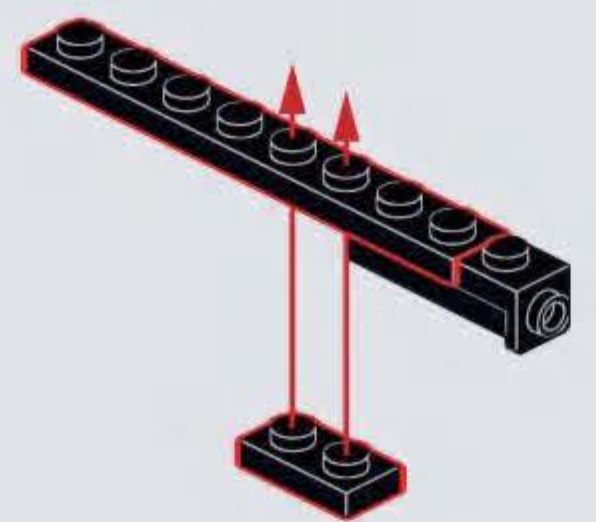
**A69**



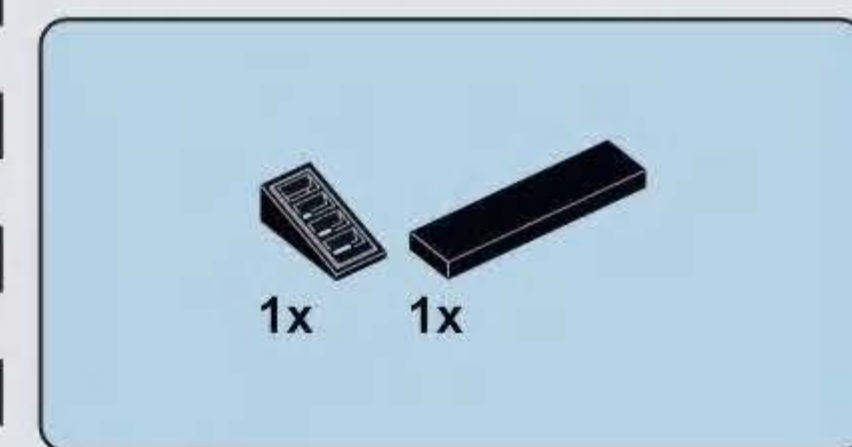
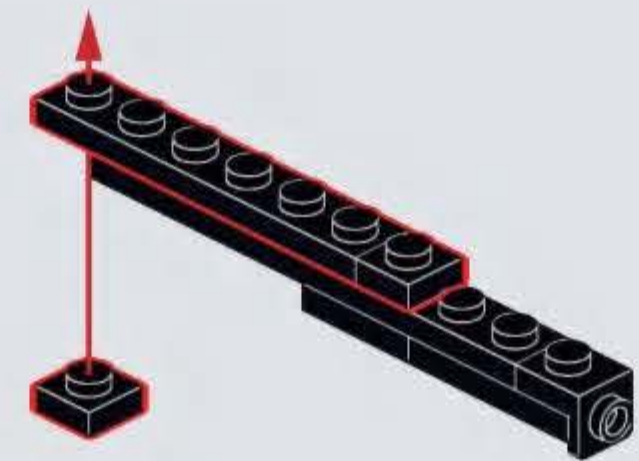
**A70**



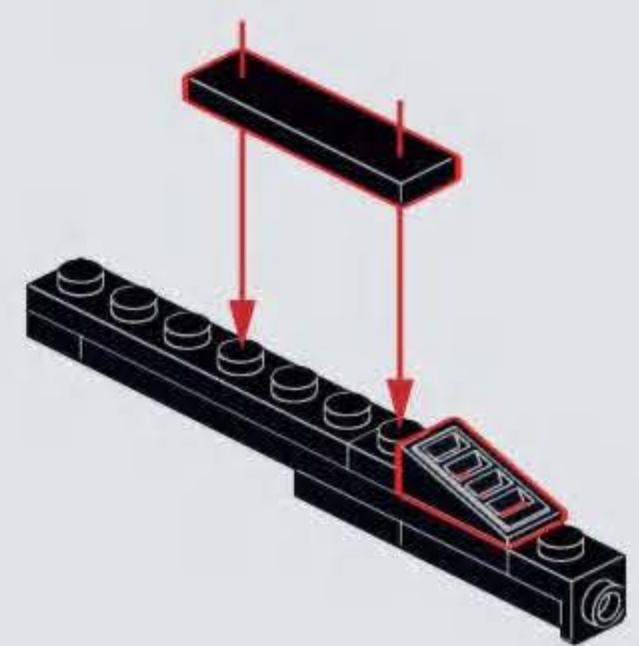
**A71**



**A72**

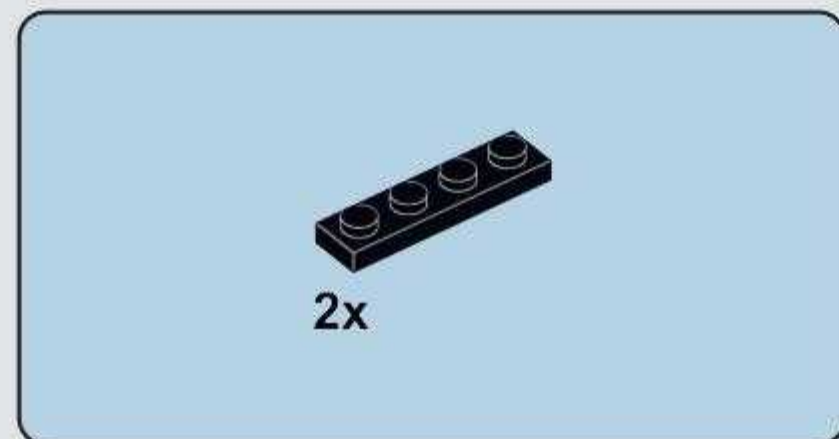
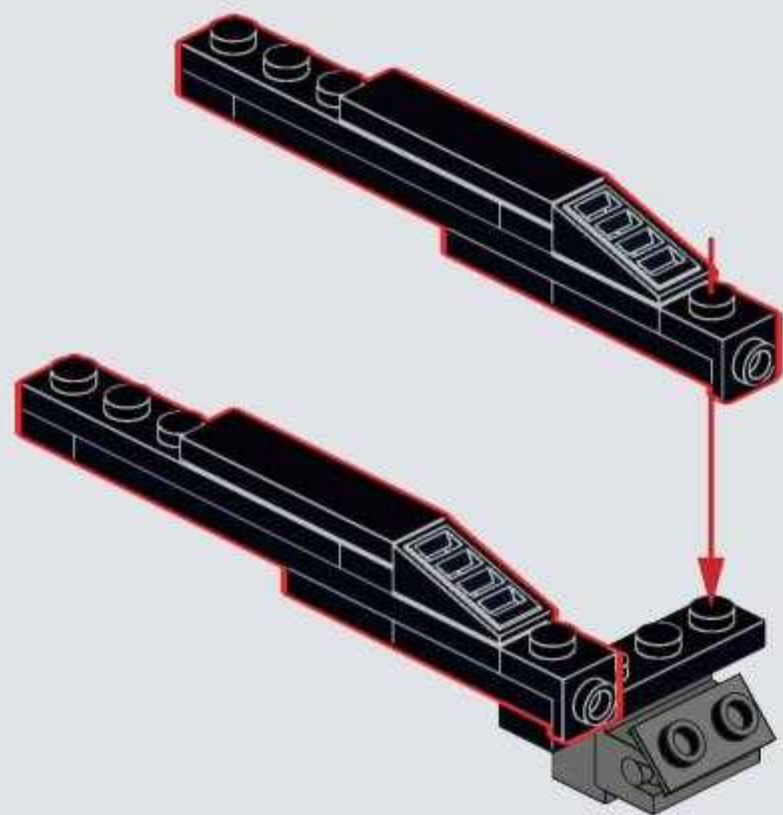


**A73**

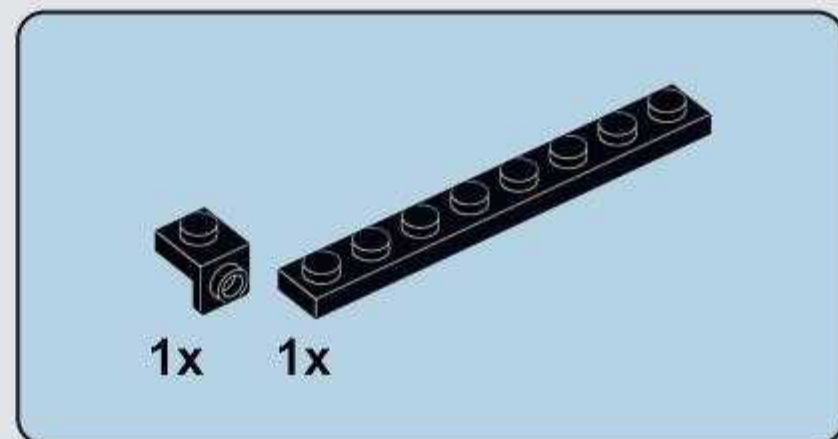
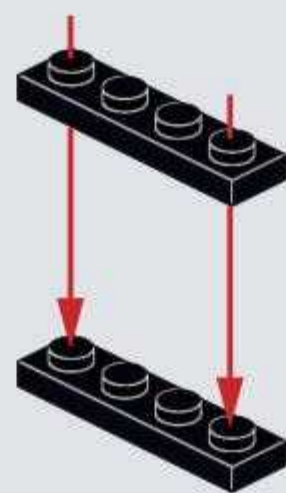


**x2**

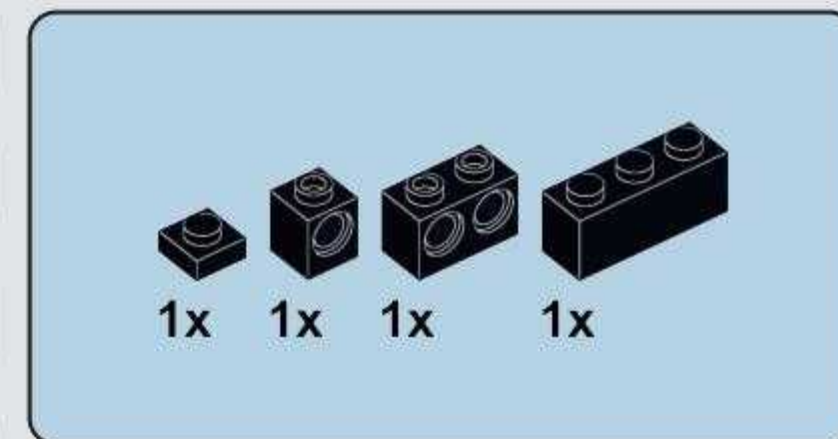
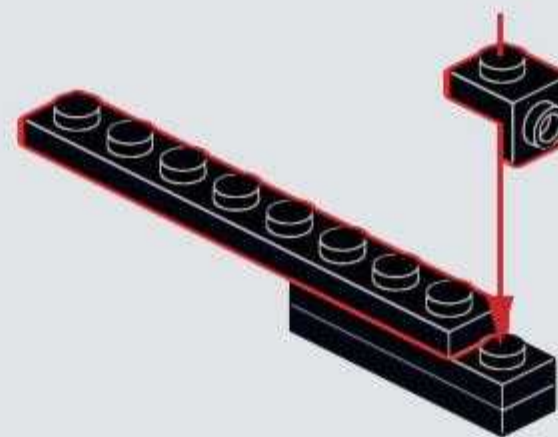
**A74**



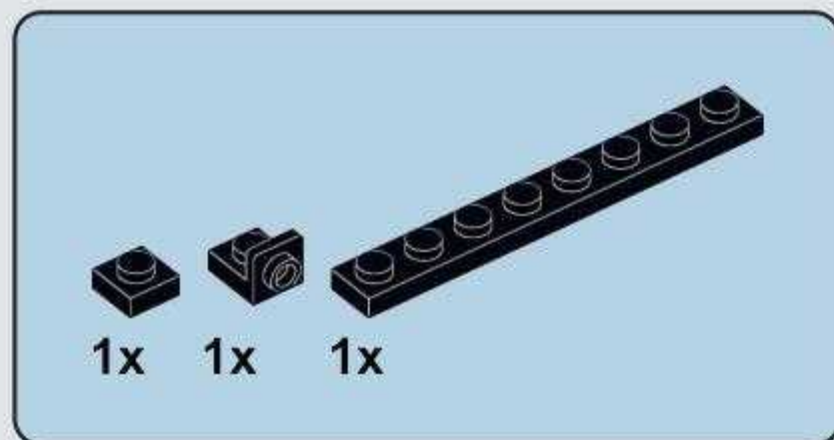
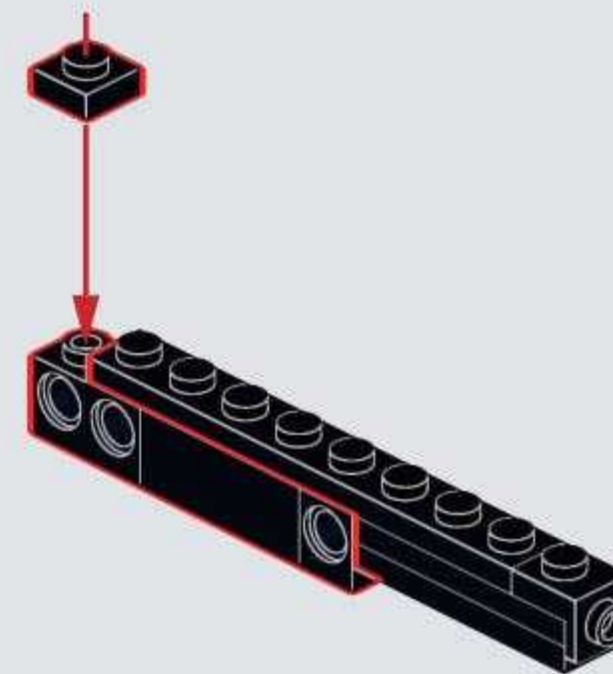
**A75**



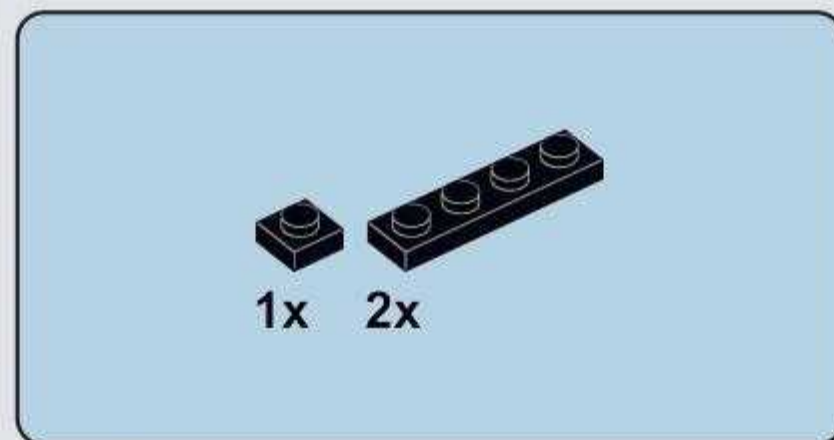
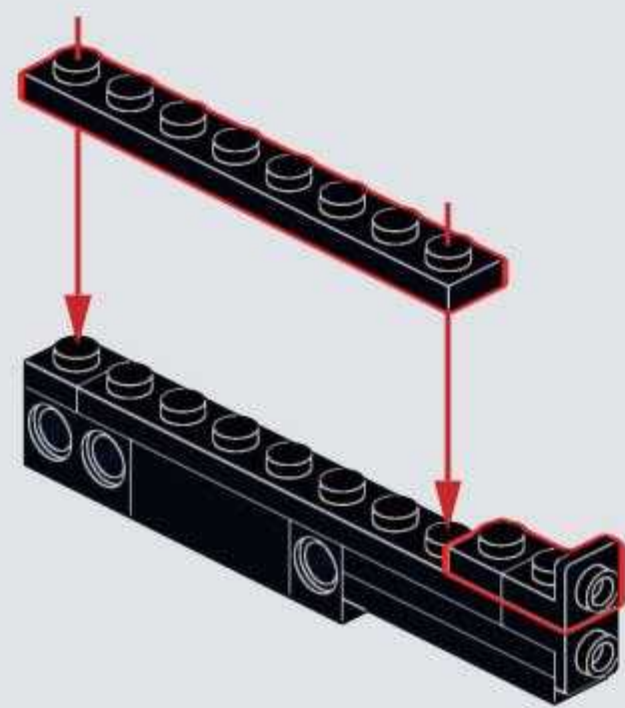
**A76**



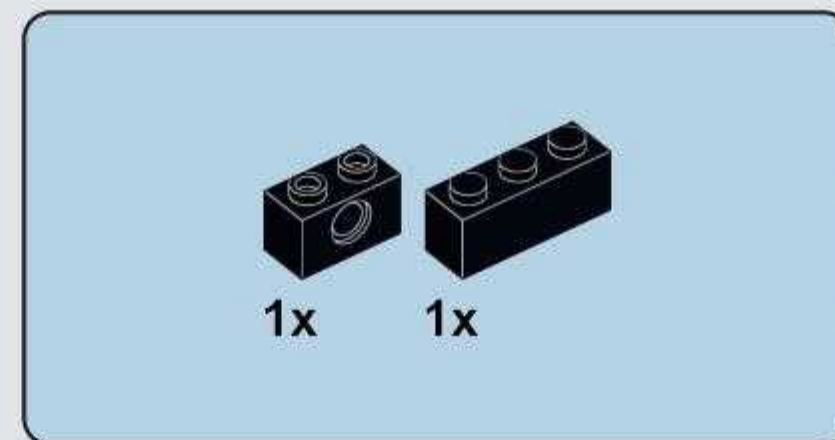
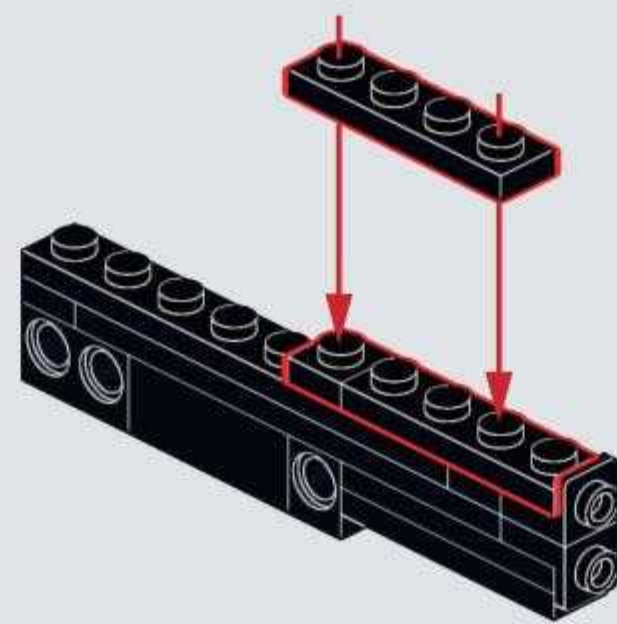
**A77**



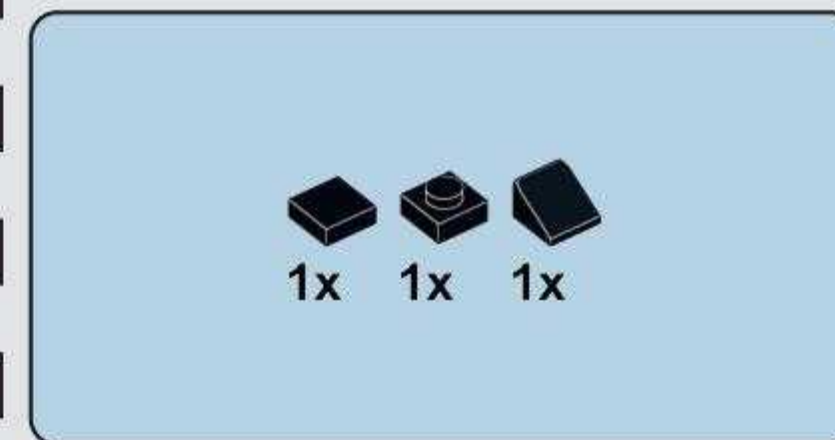
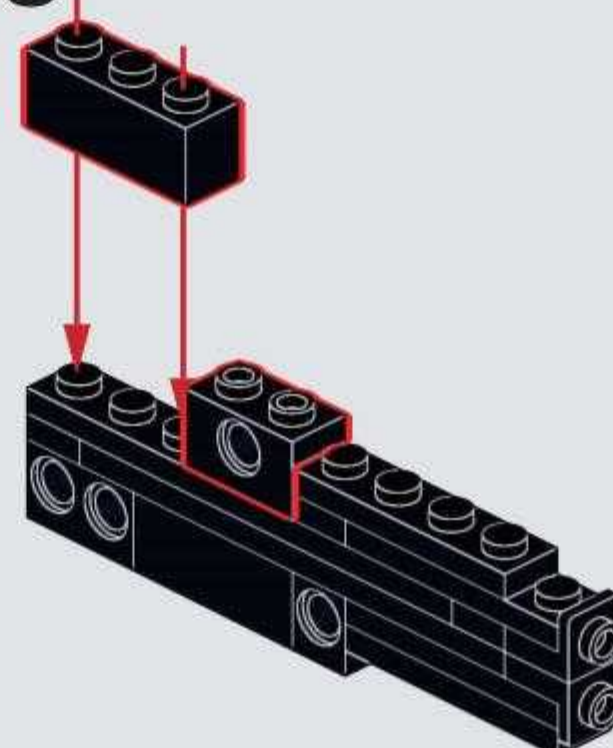
**A78**



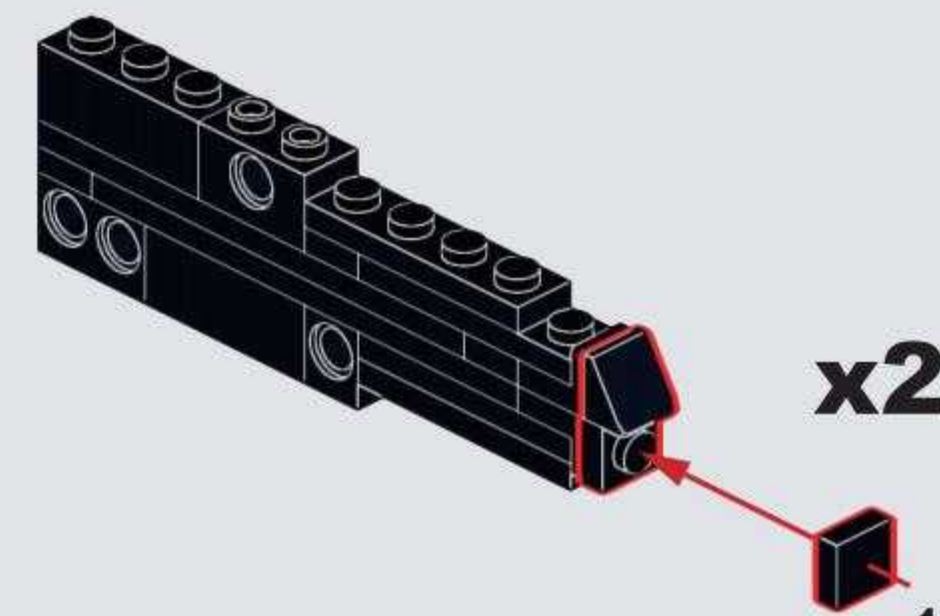
**A79**



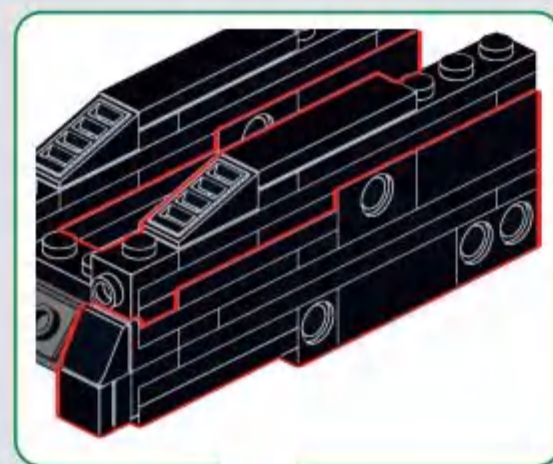
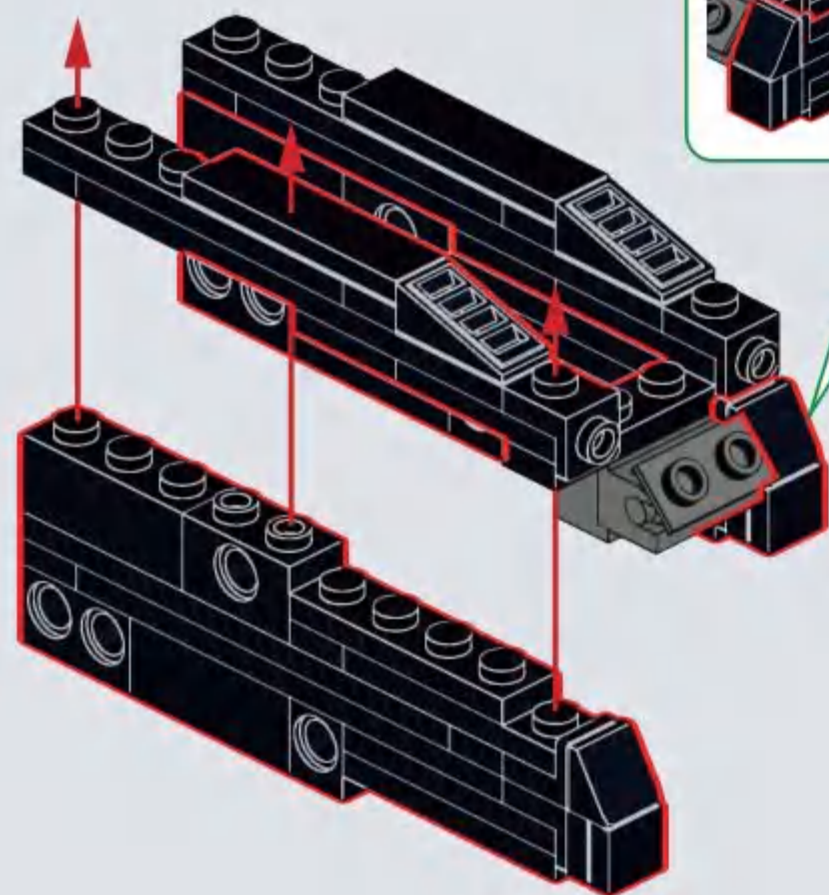
**A80**



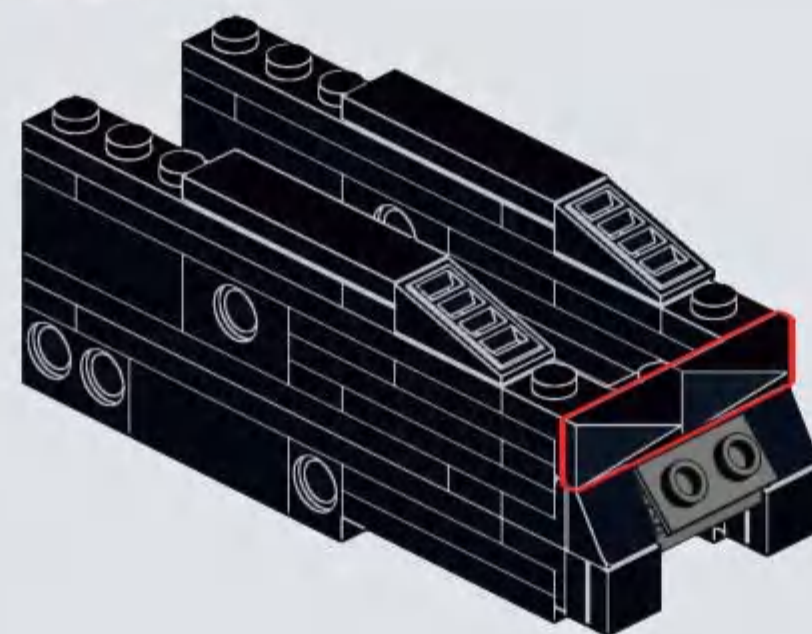
**A81**



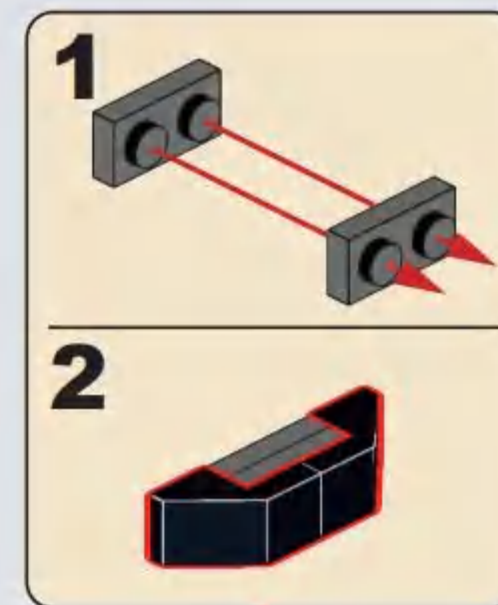
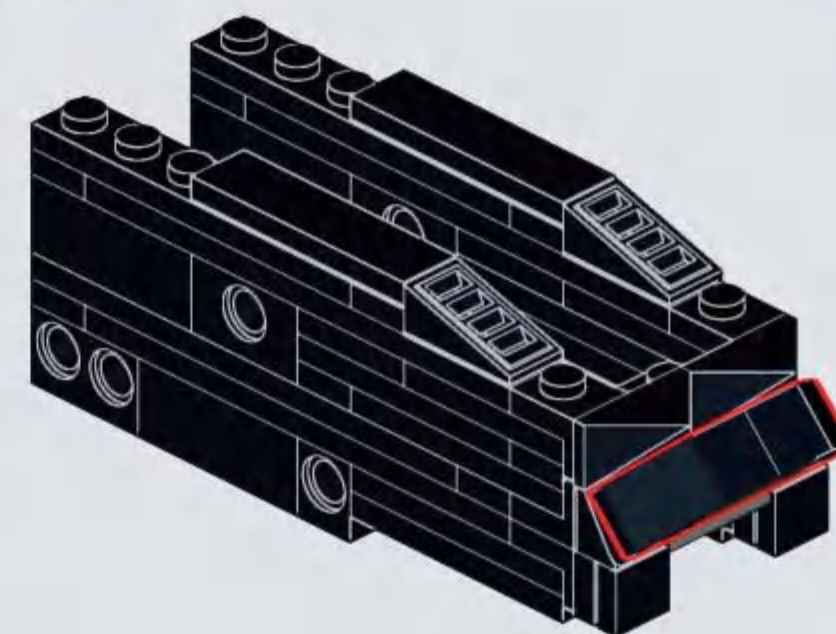
**A82**



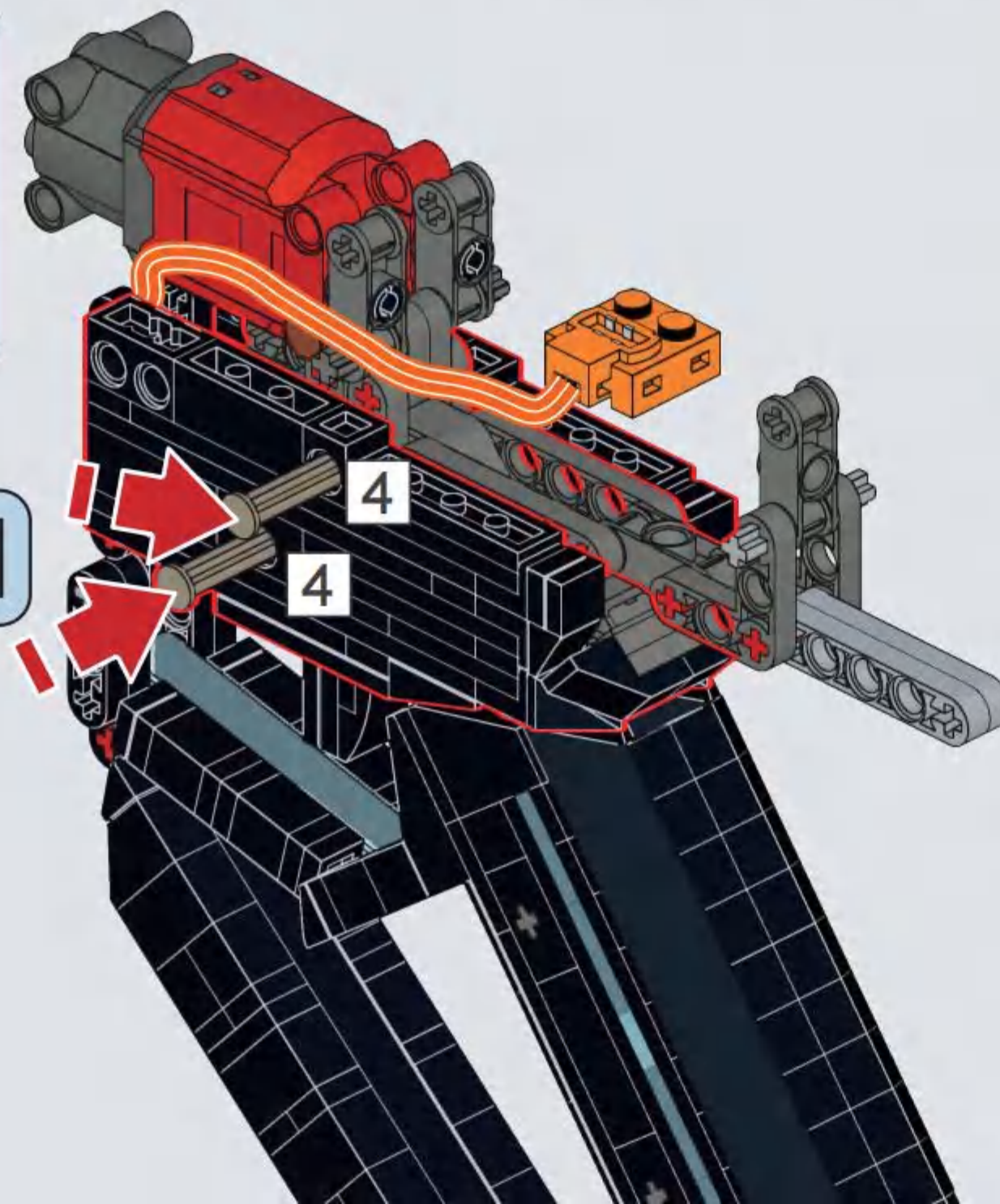
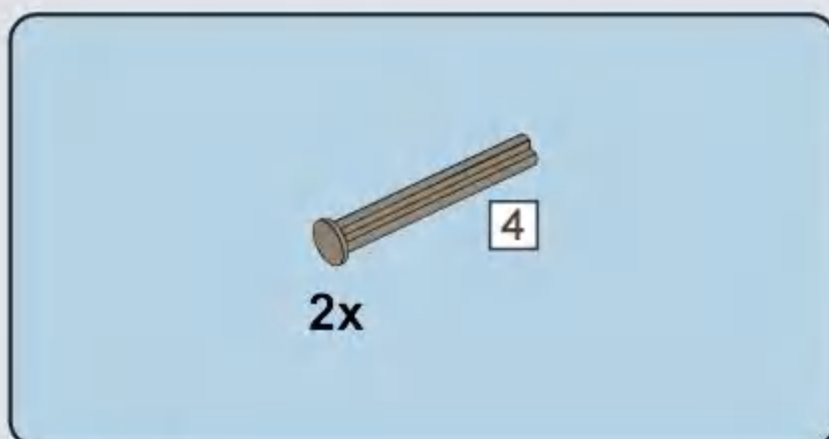
**A83**



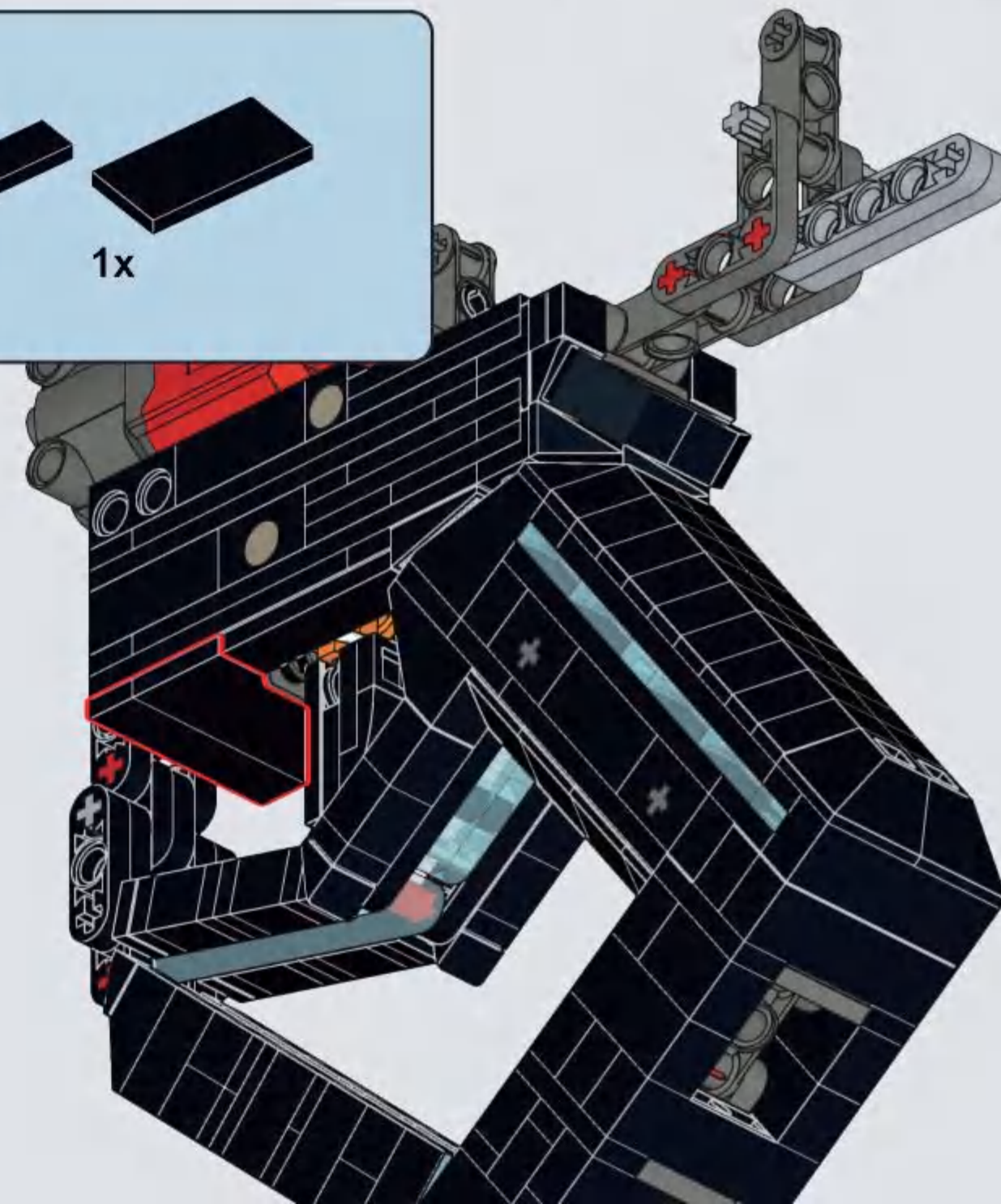
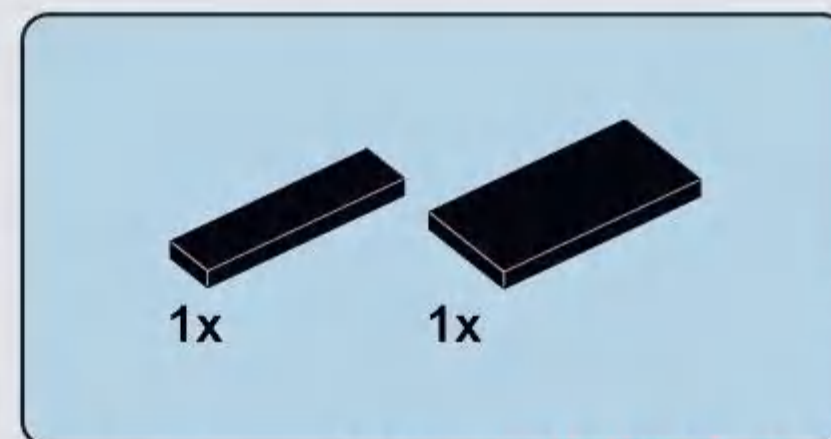
**A84**

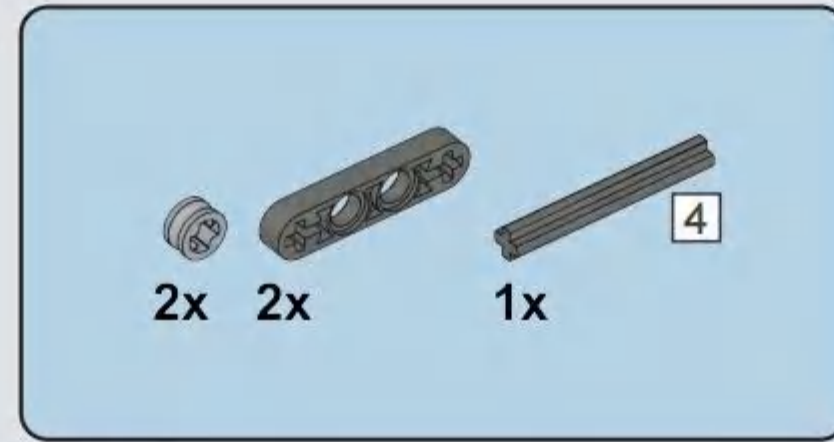


**A85**

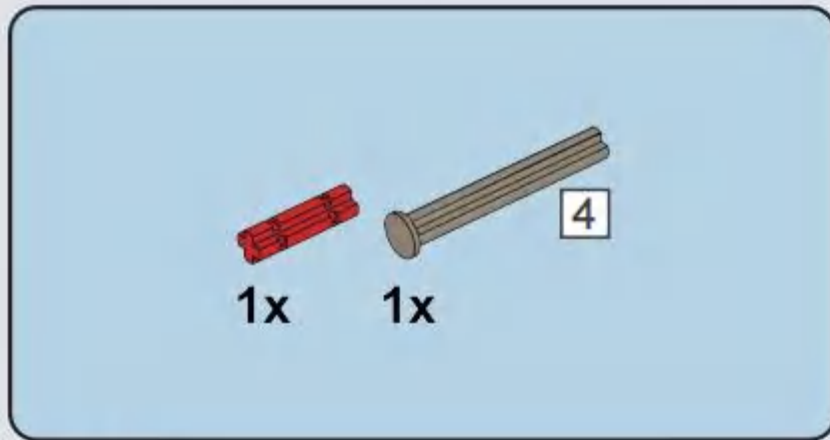
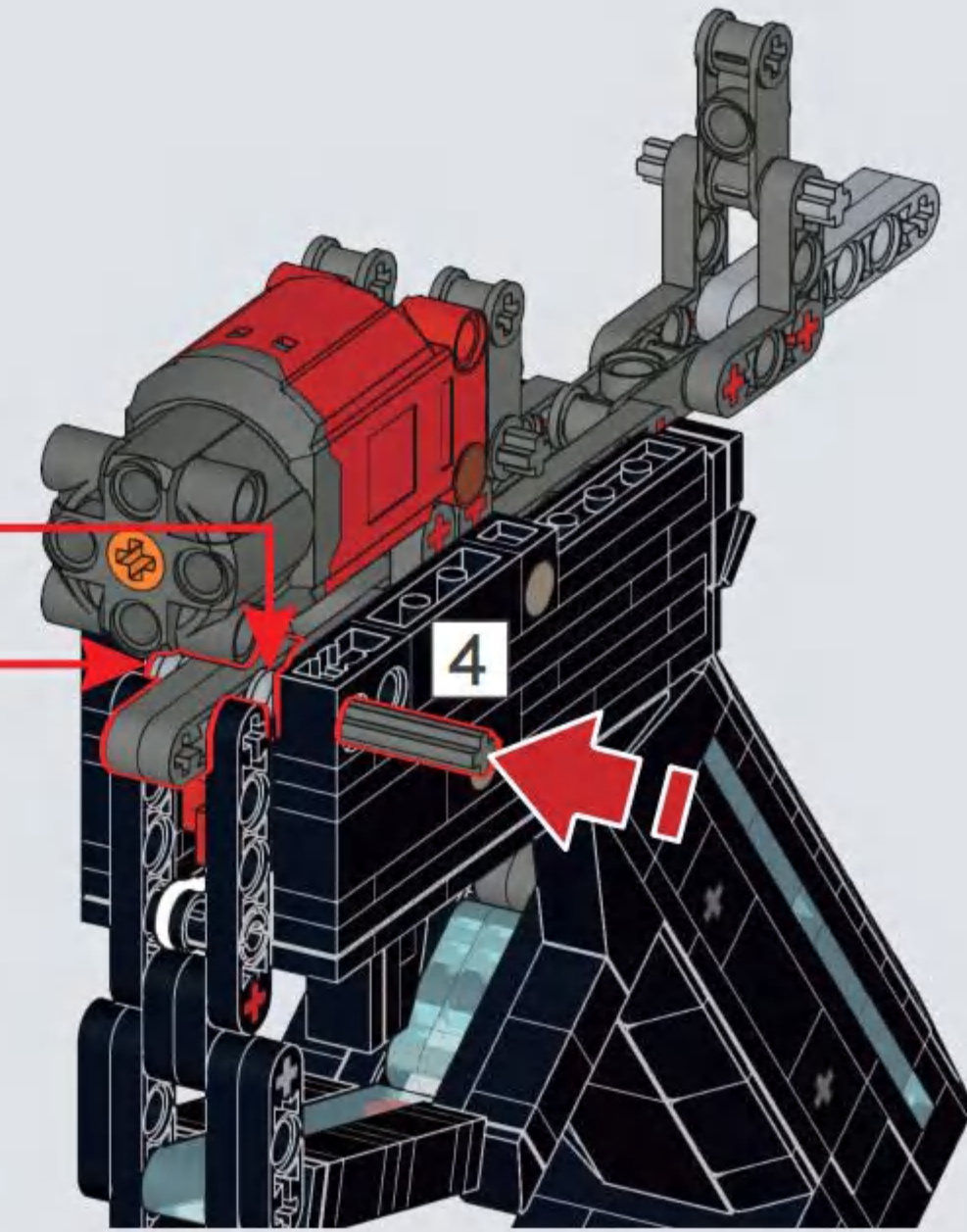
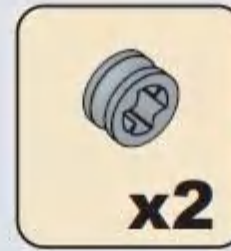
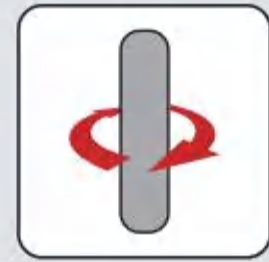


**A86**

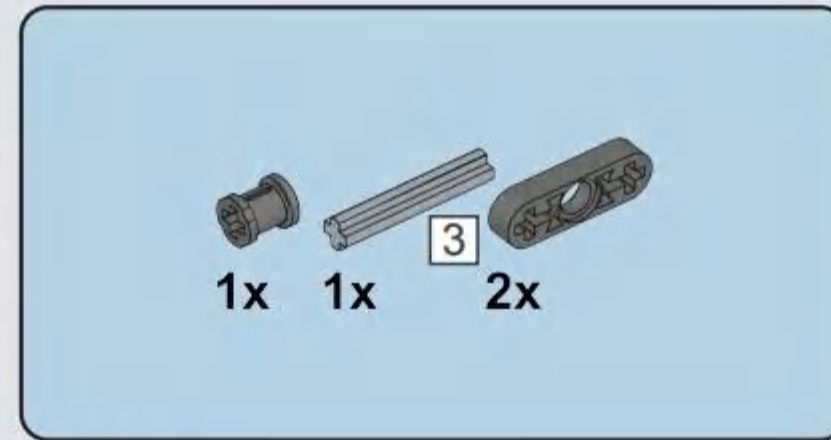
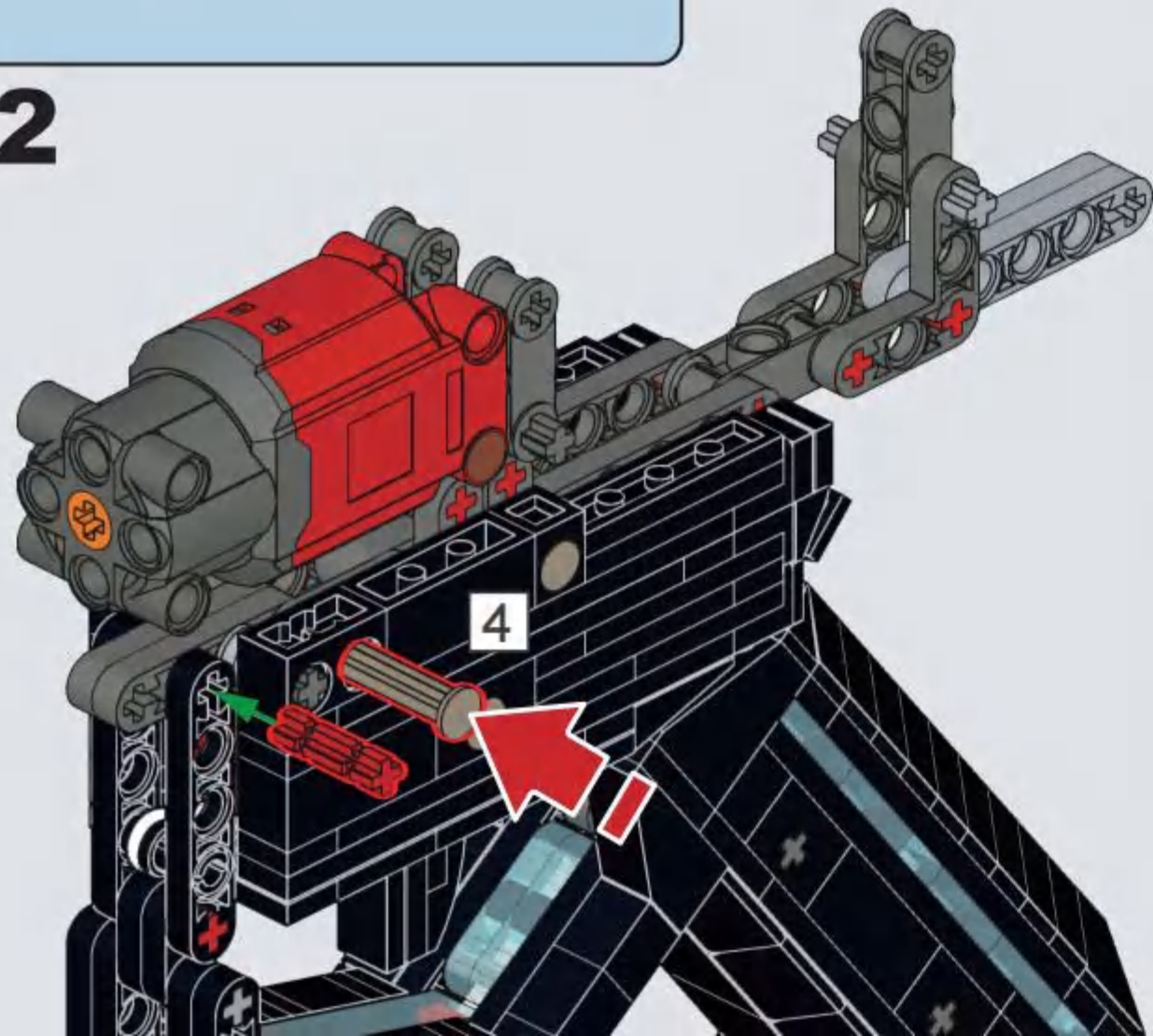




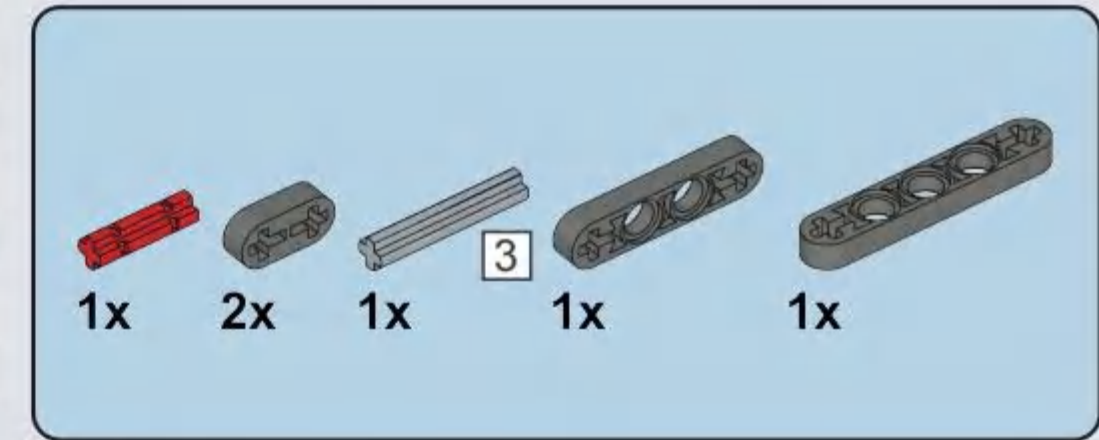
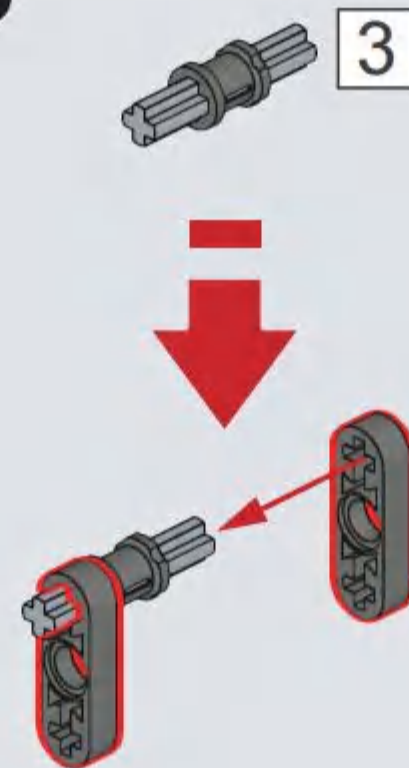
**B1**



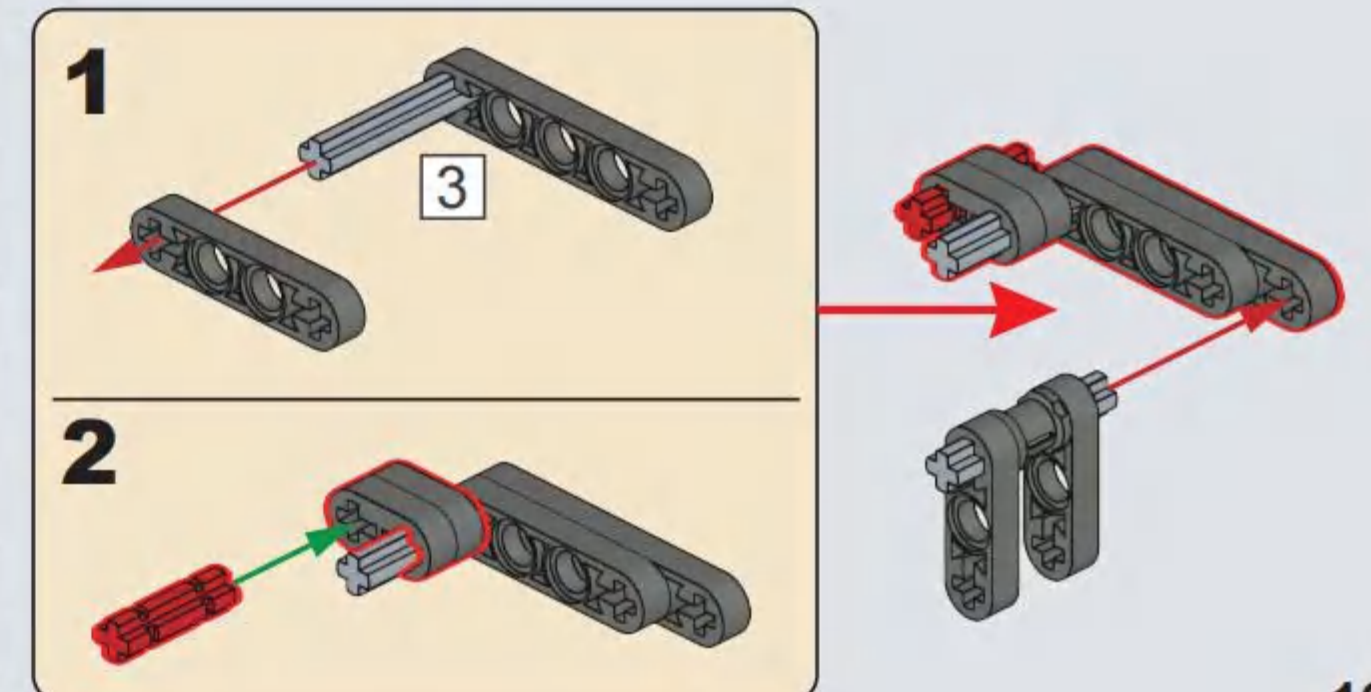
**B2**



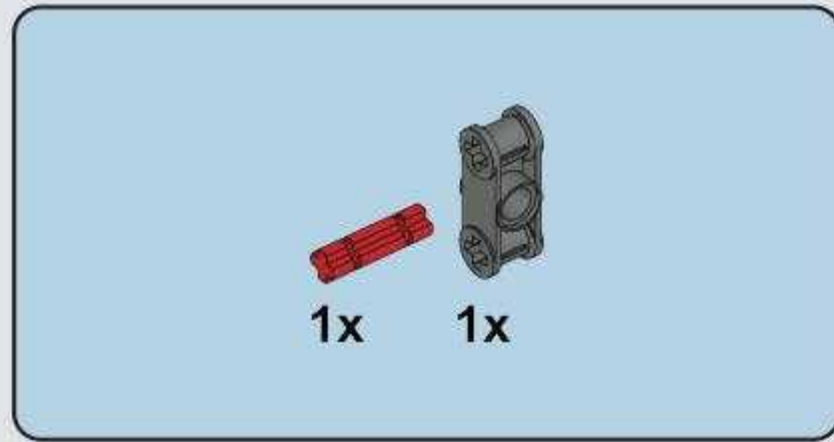
**B3**



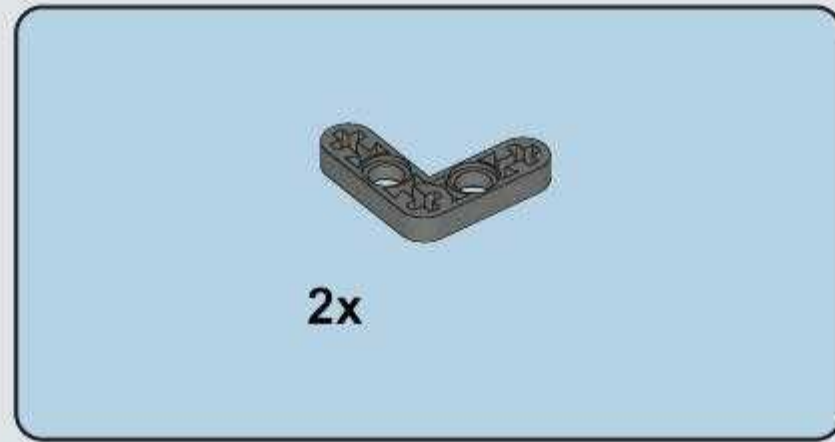
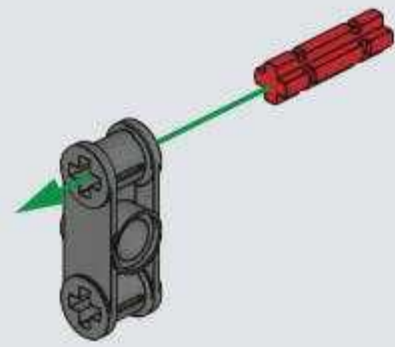
**B4**



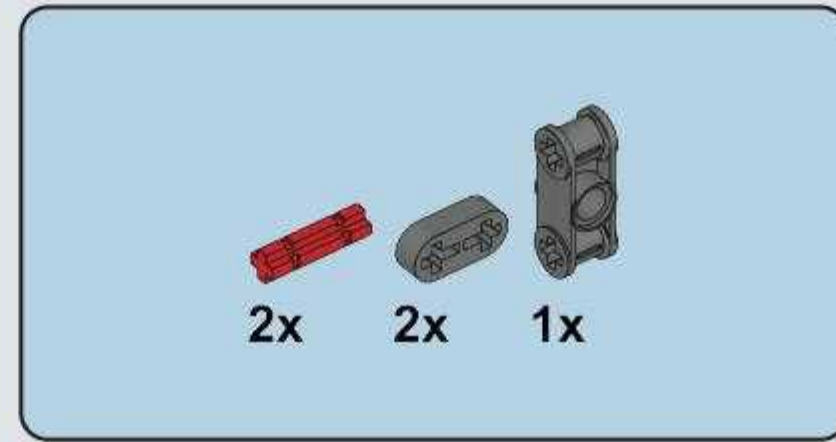
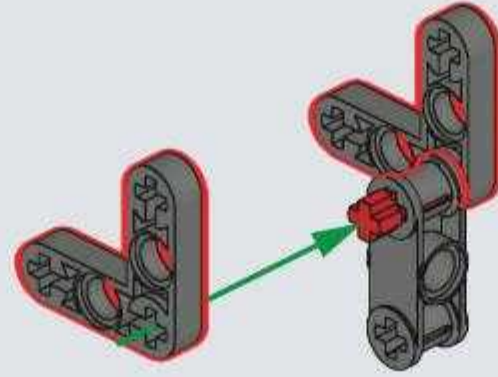




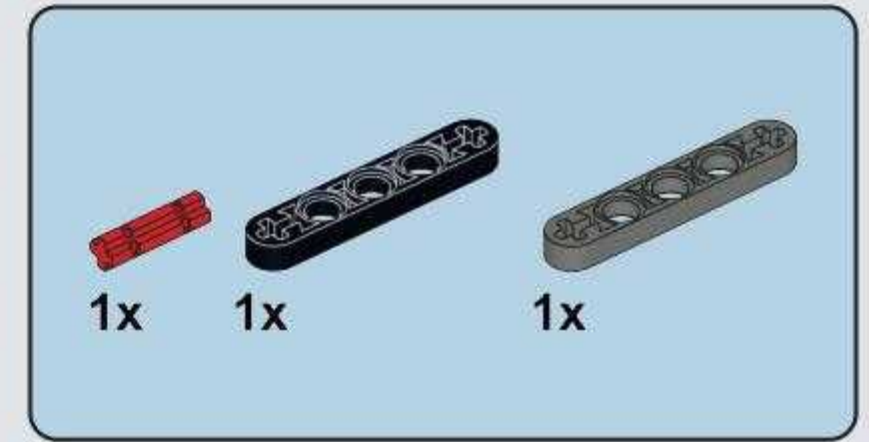
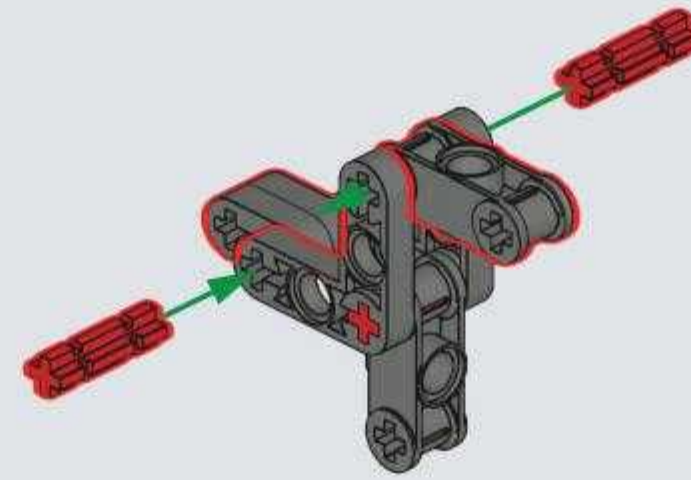
**B11**



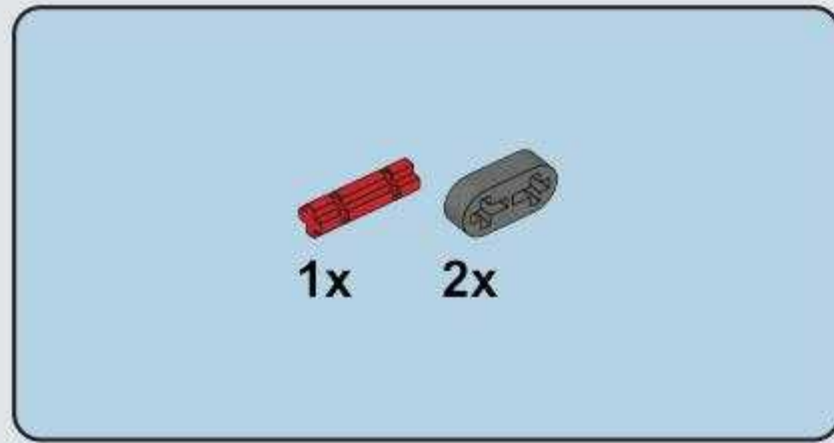
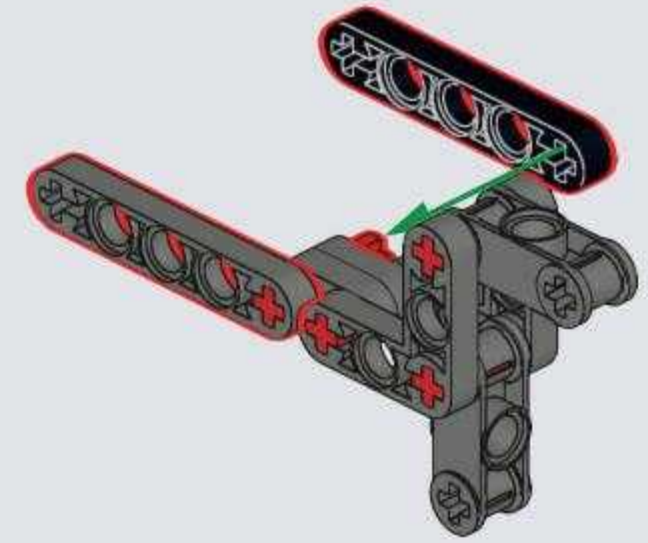
**B12**



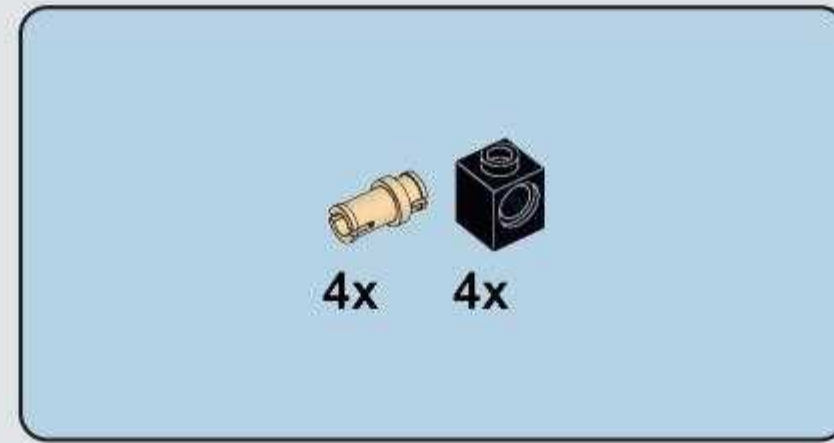
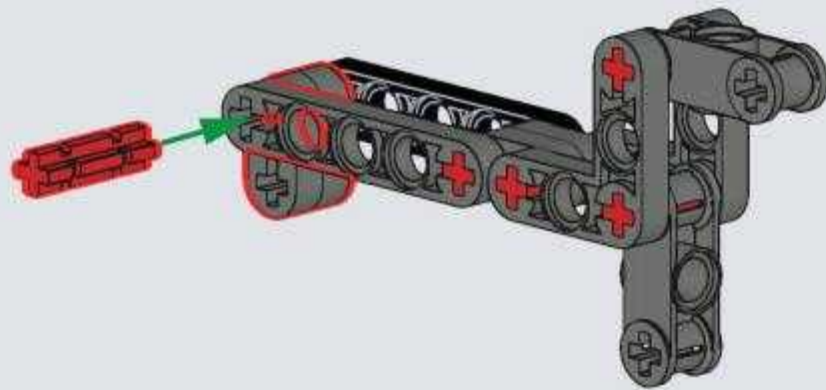
**B13**



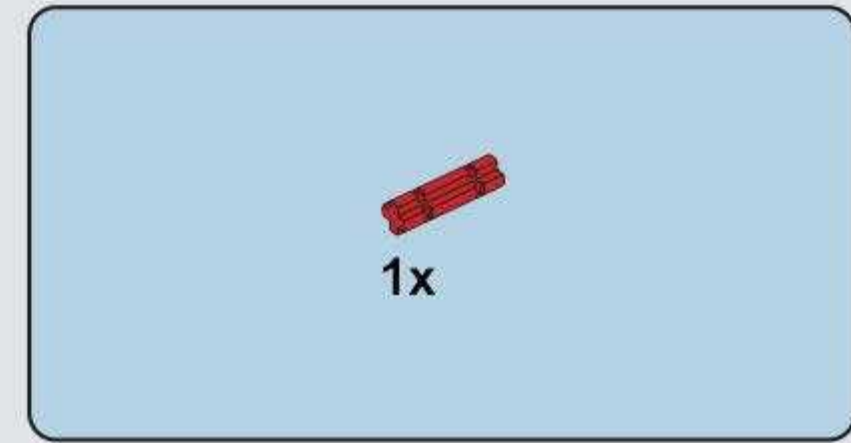
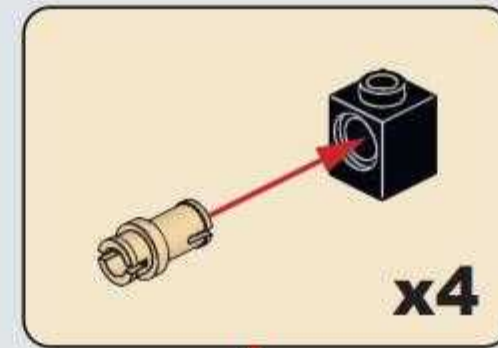
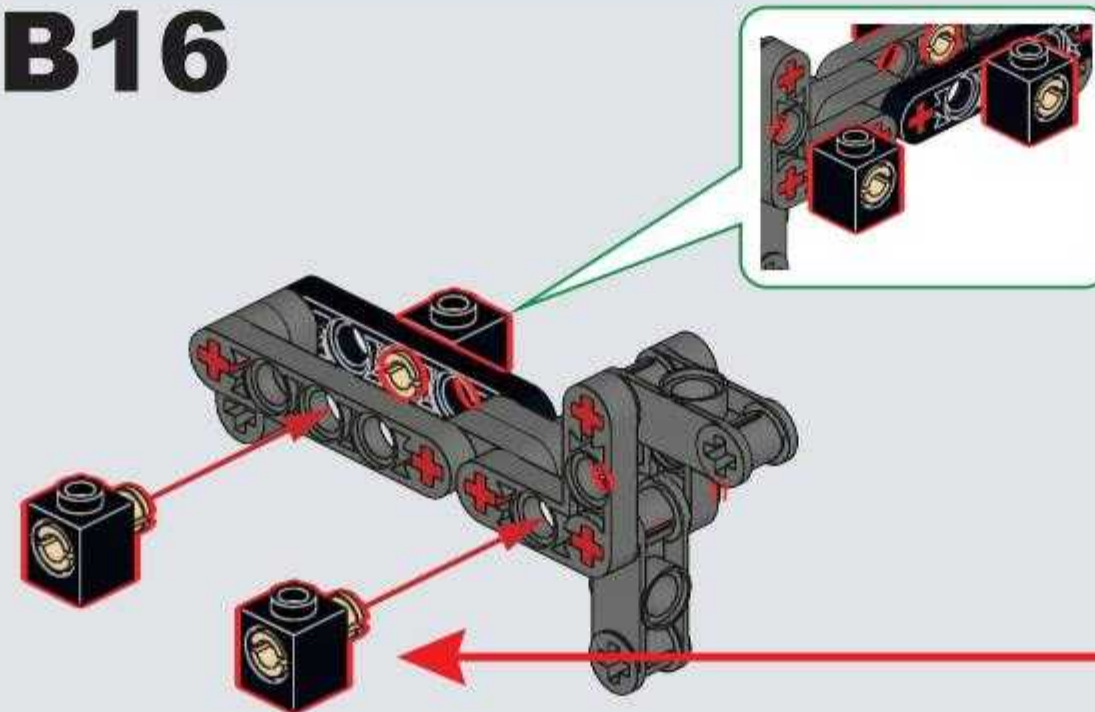
**B14**



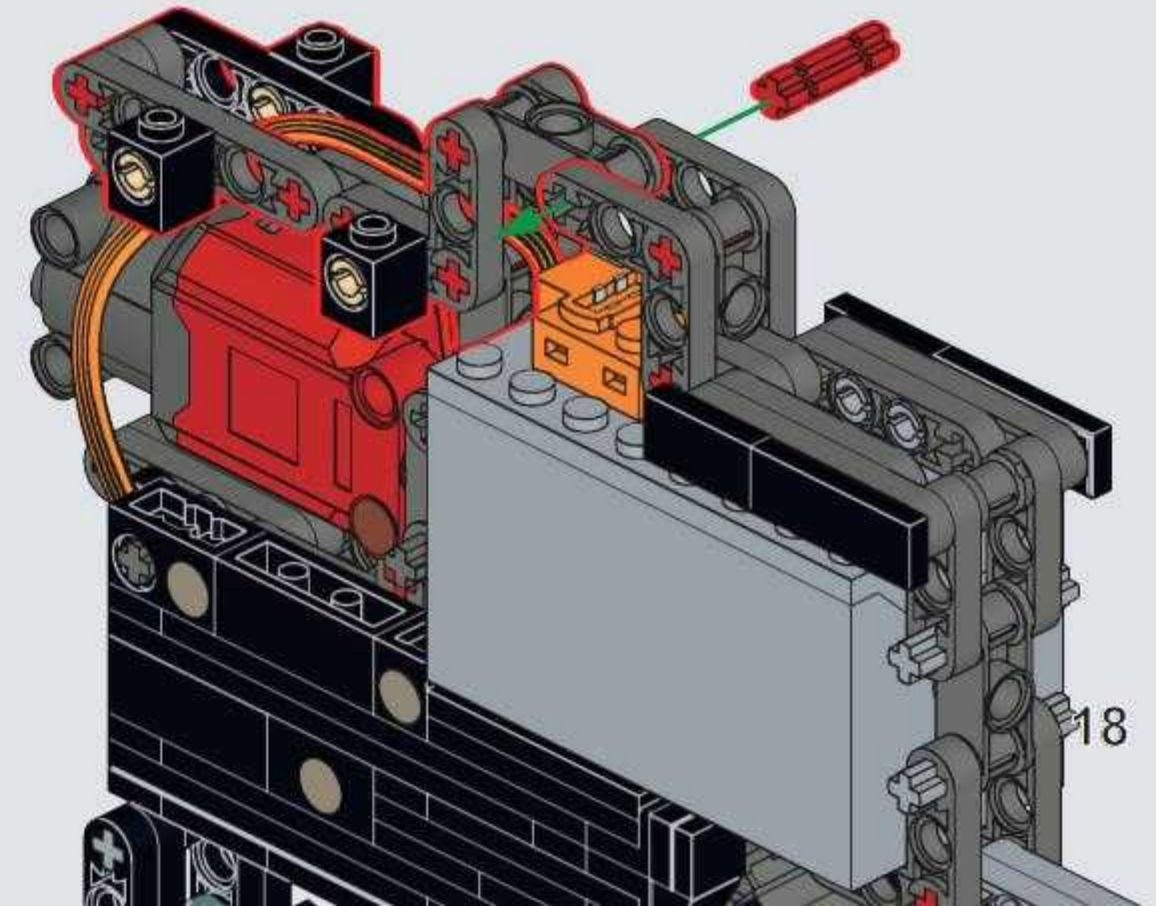
**B15**

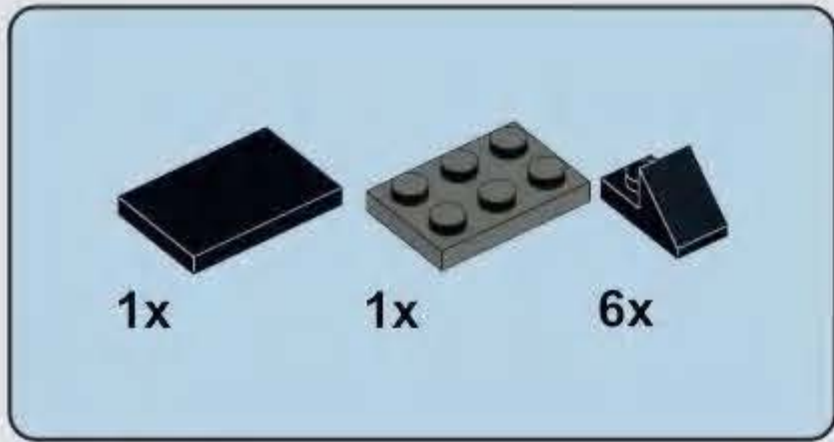


**B16**

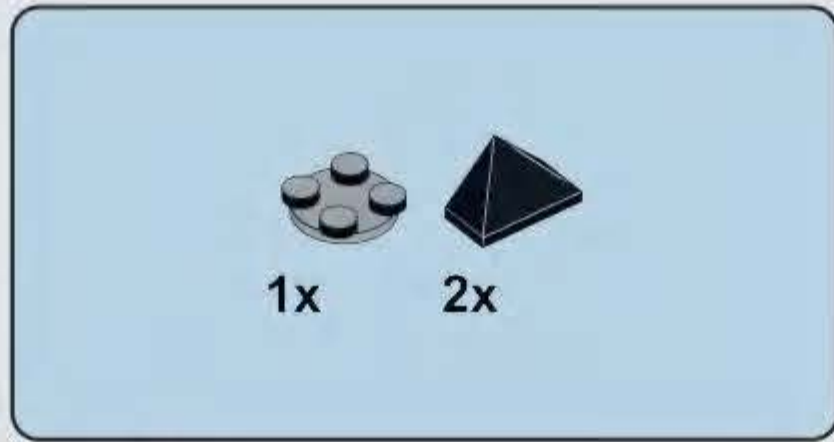
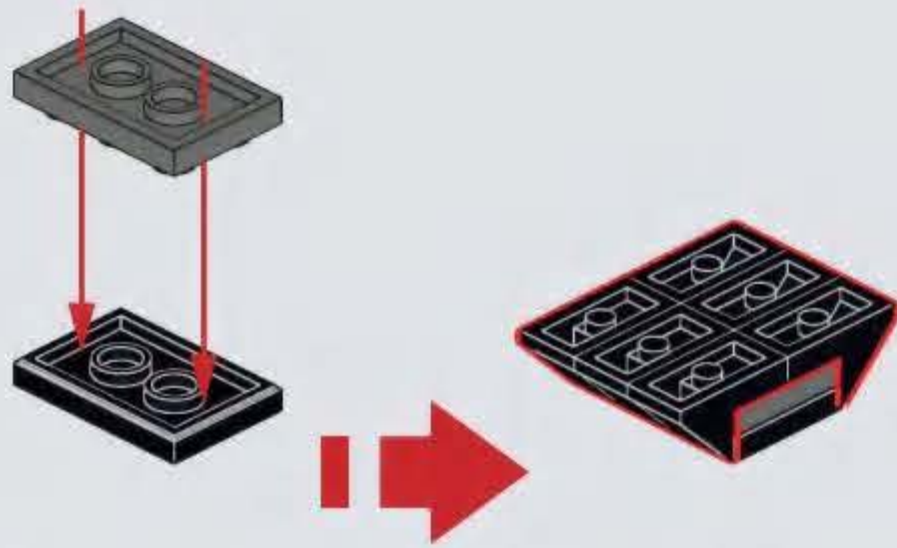


**B17**

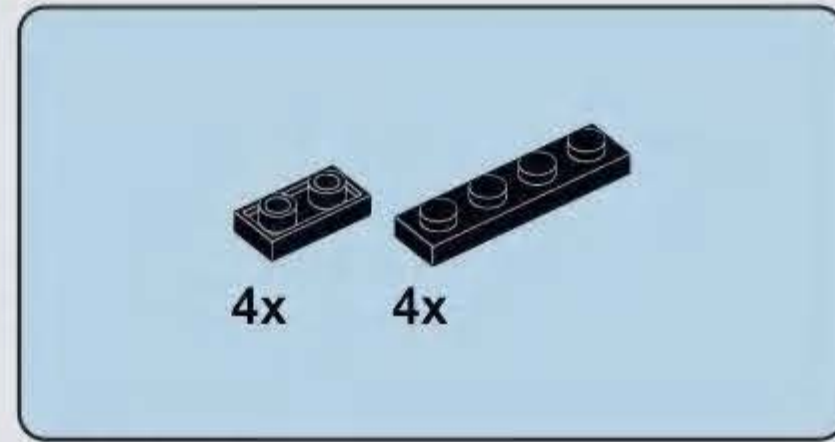
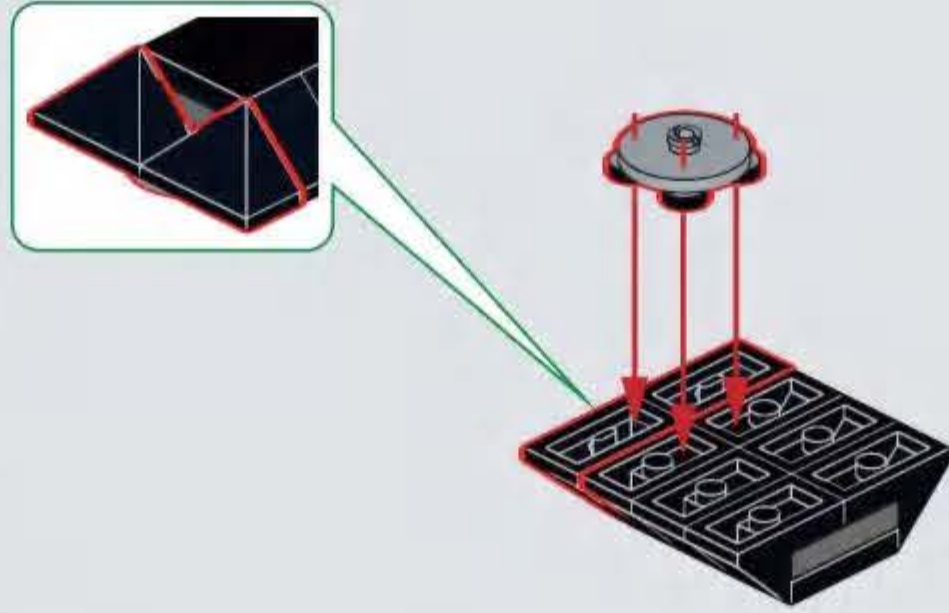




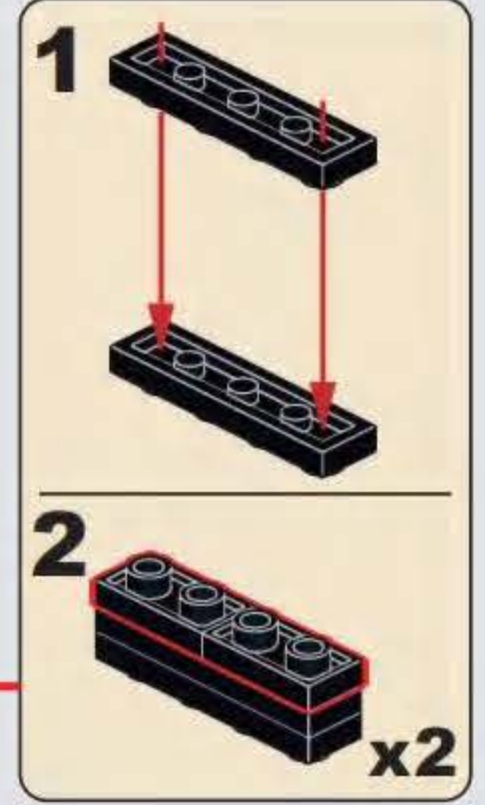
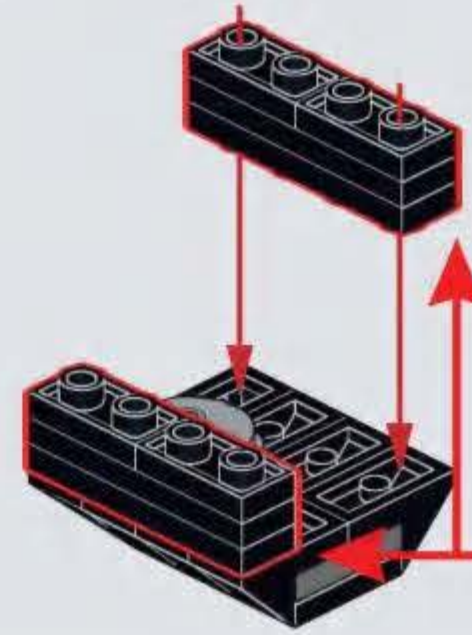
**B18**



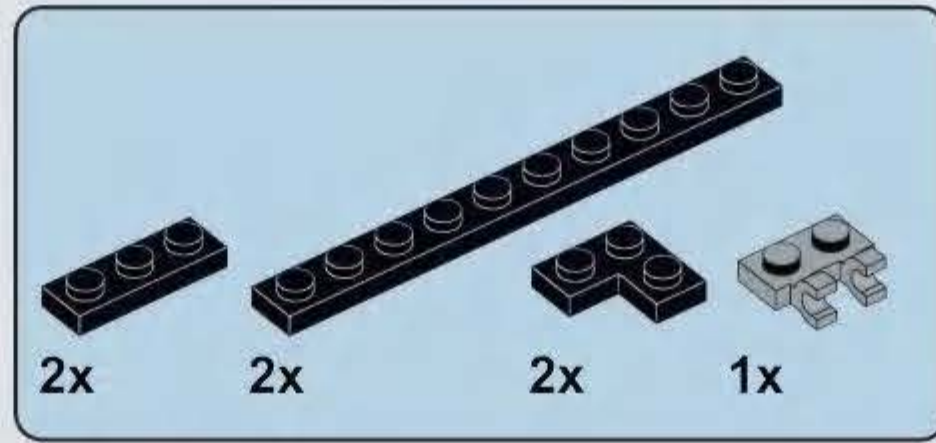
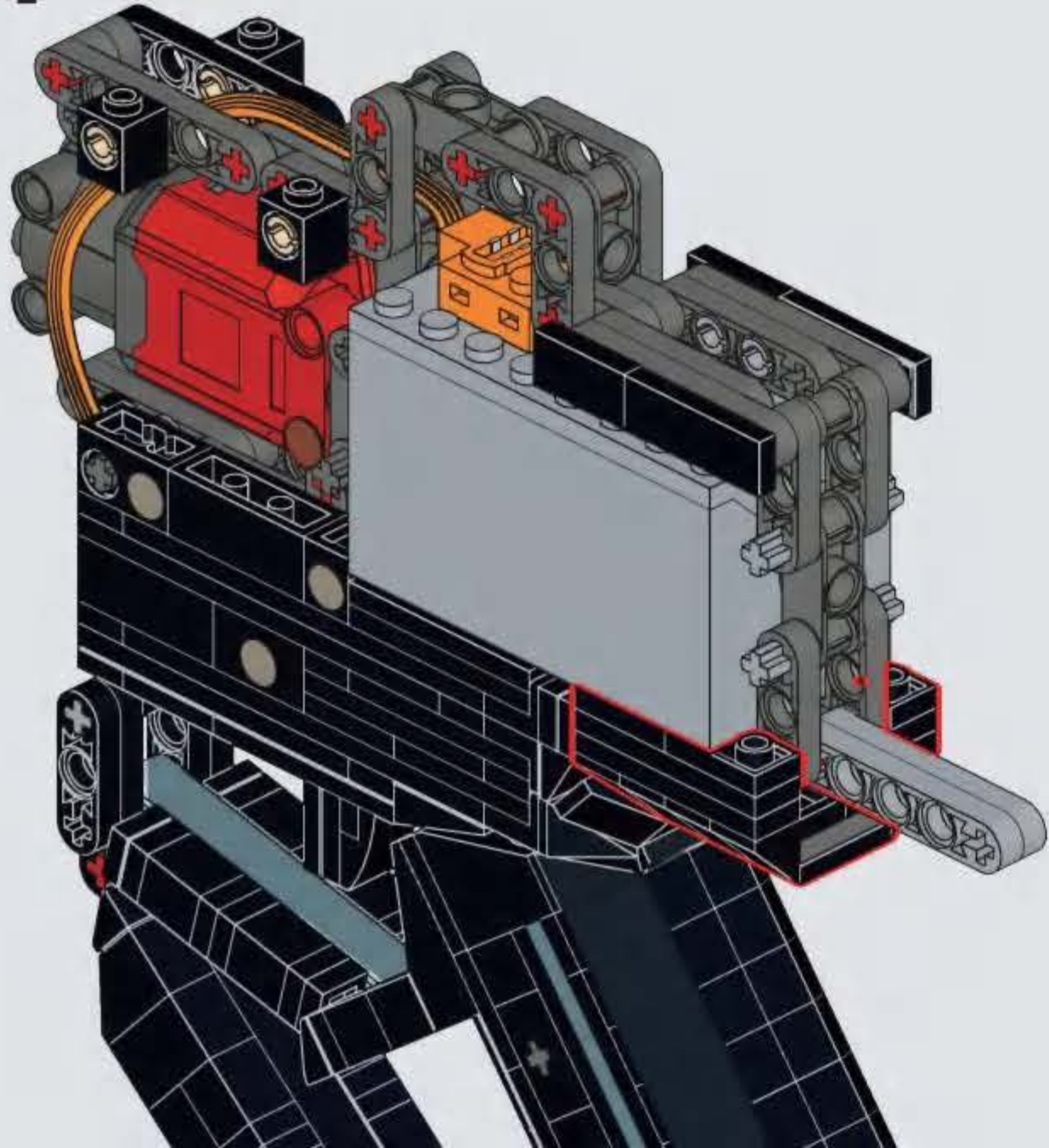
**B19**



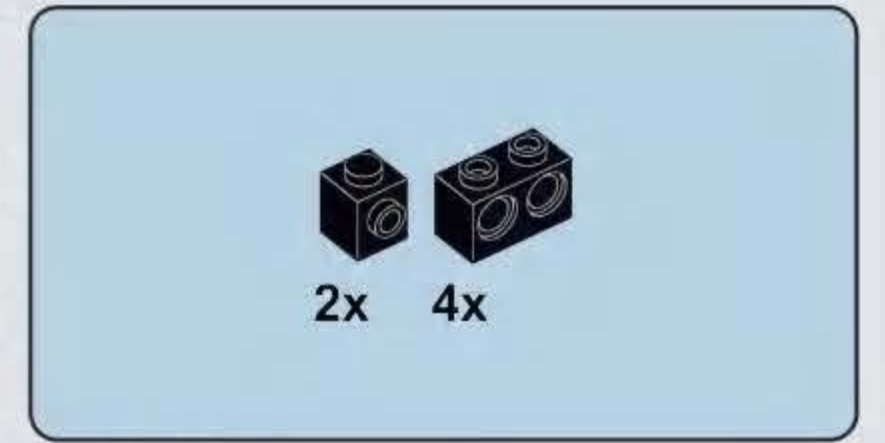
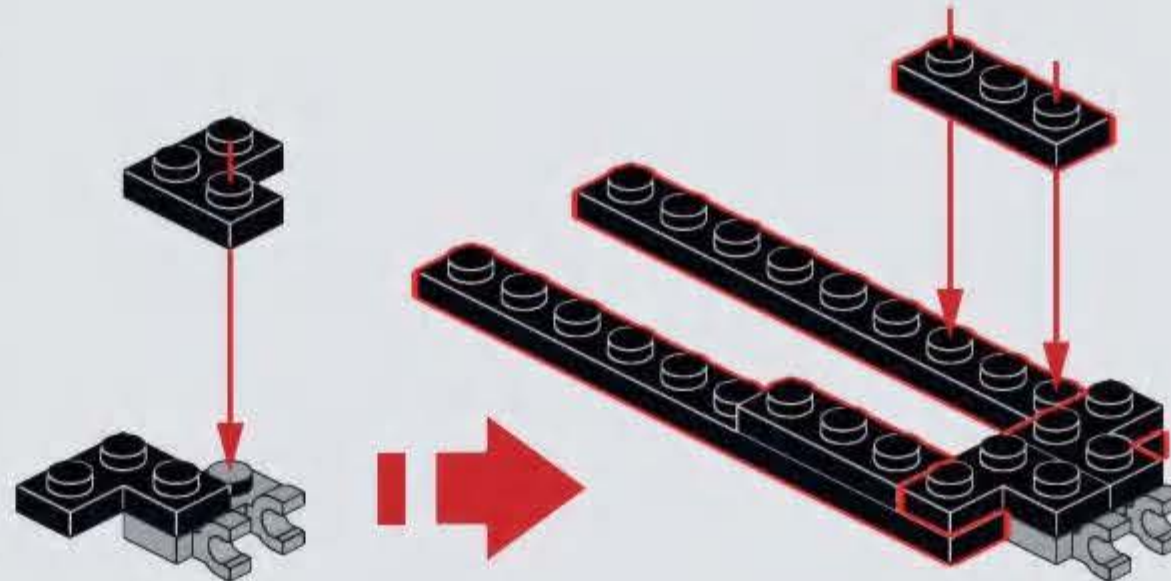
**B20**



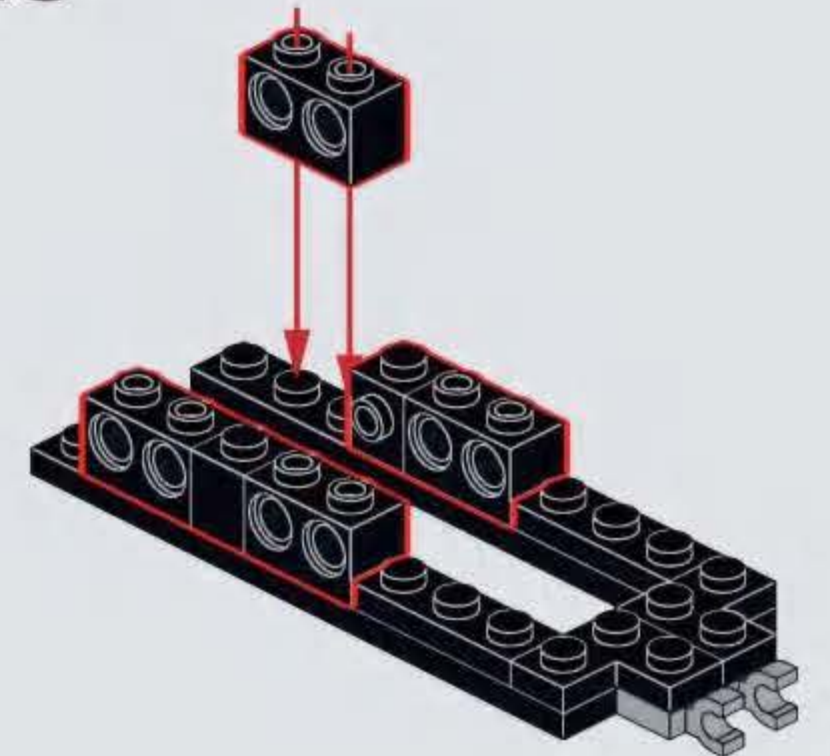
**B21**



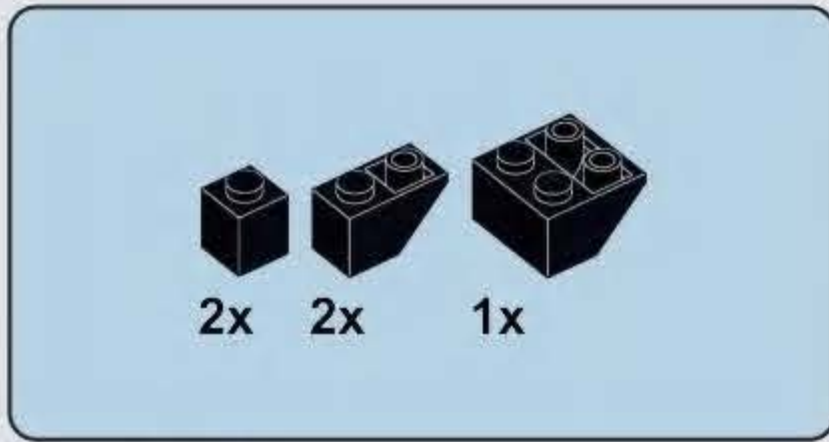
**B22**



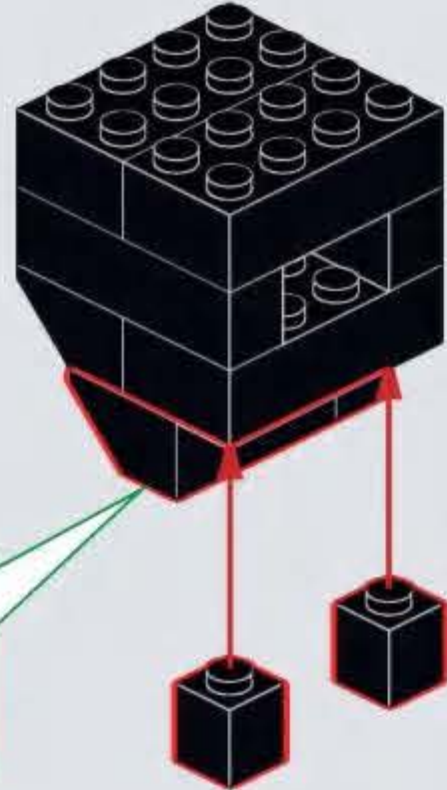
**B23**



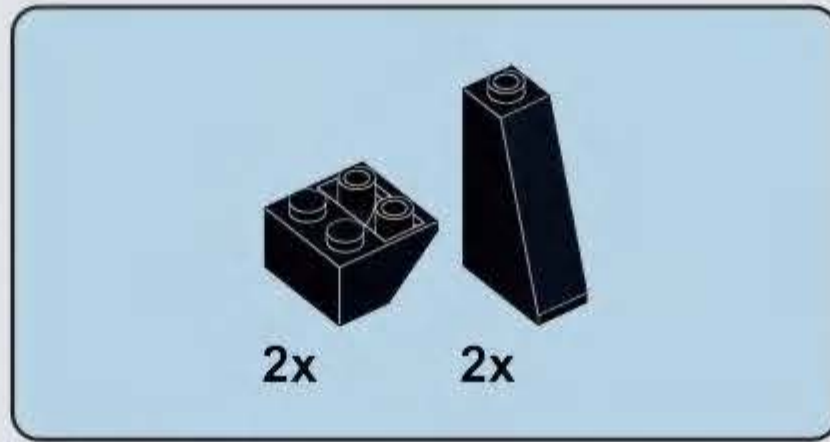
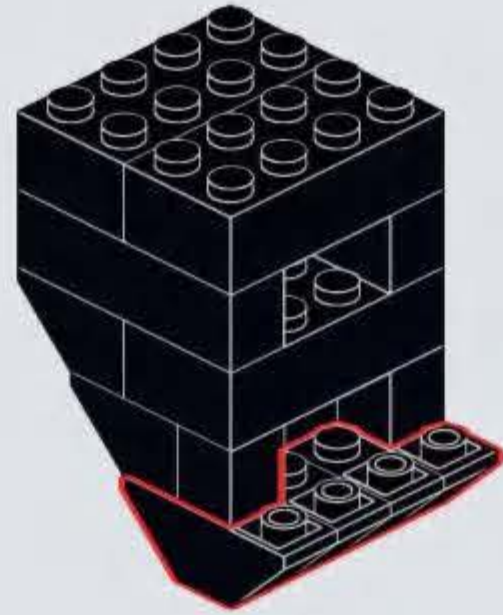




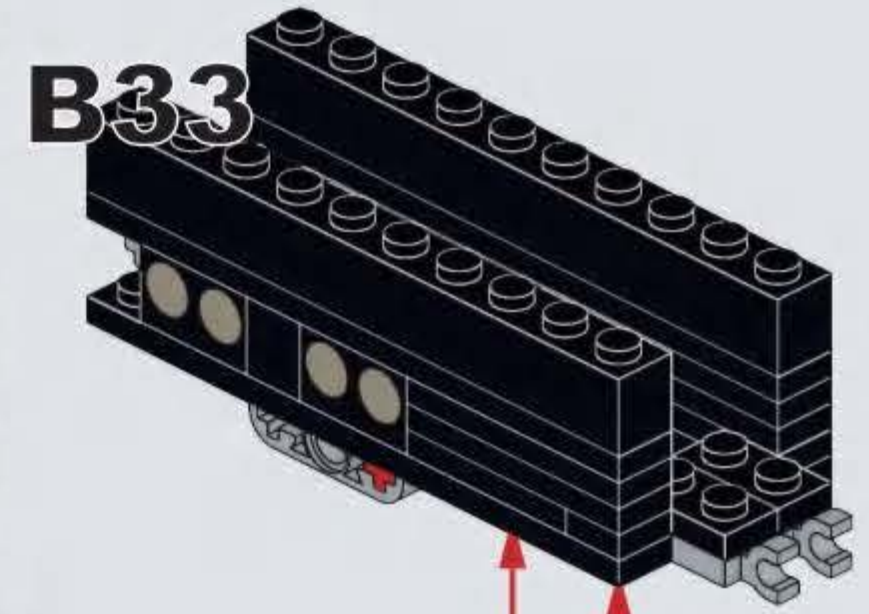
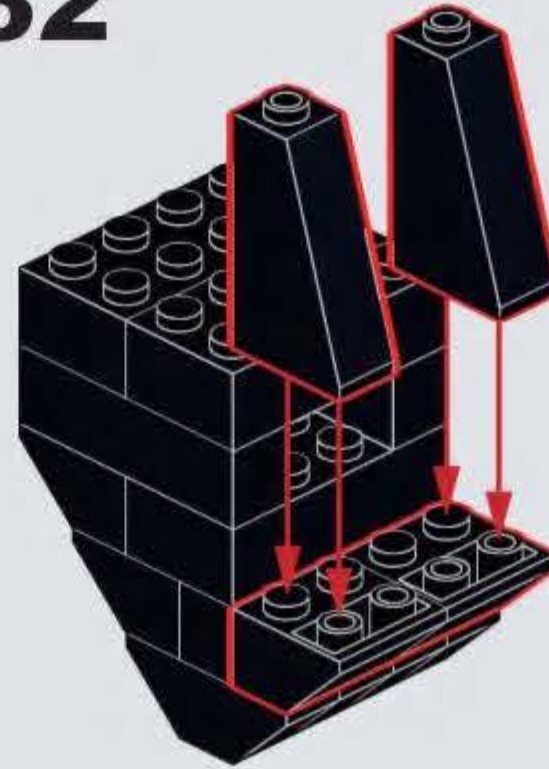
**B30**



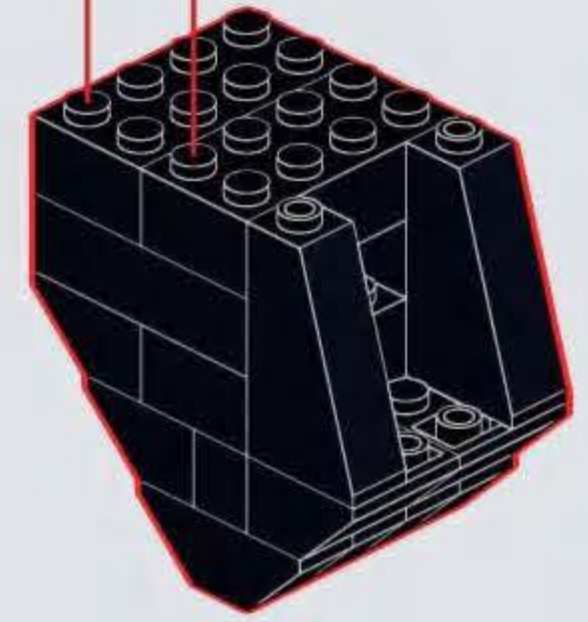
**B31**



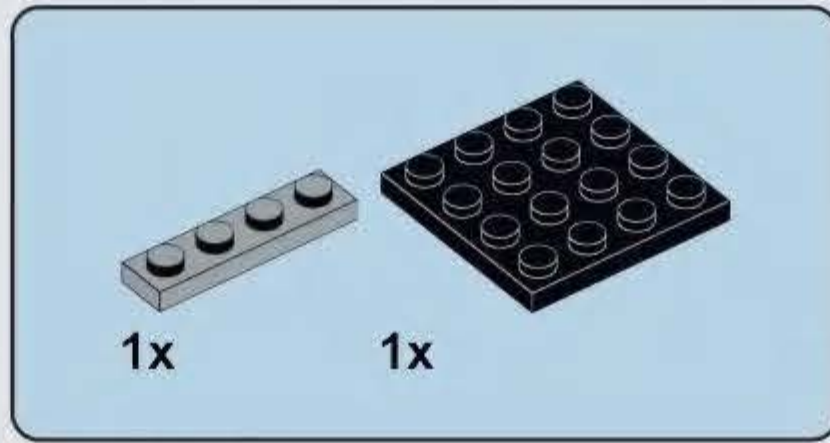
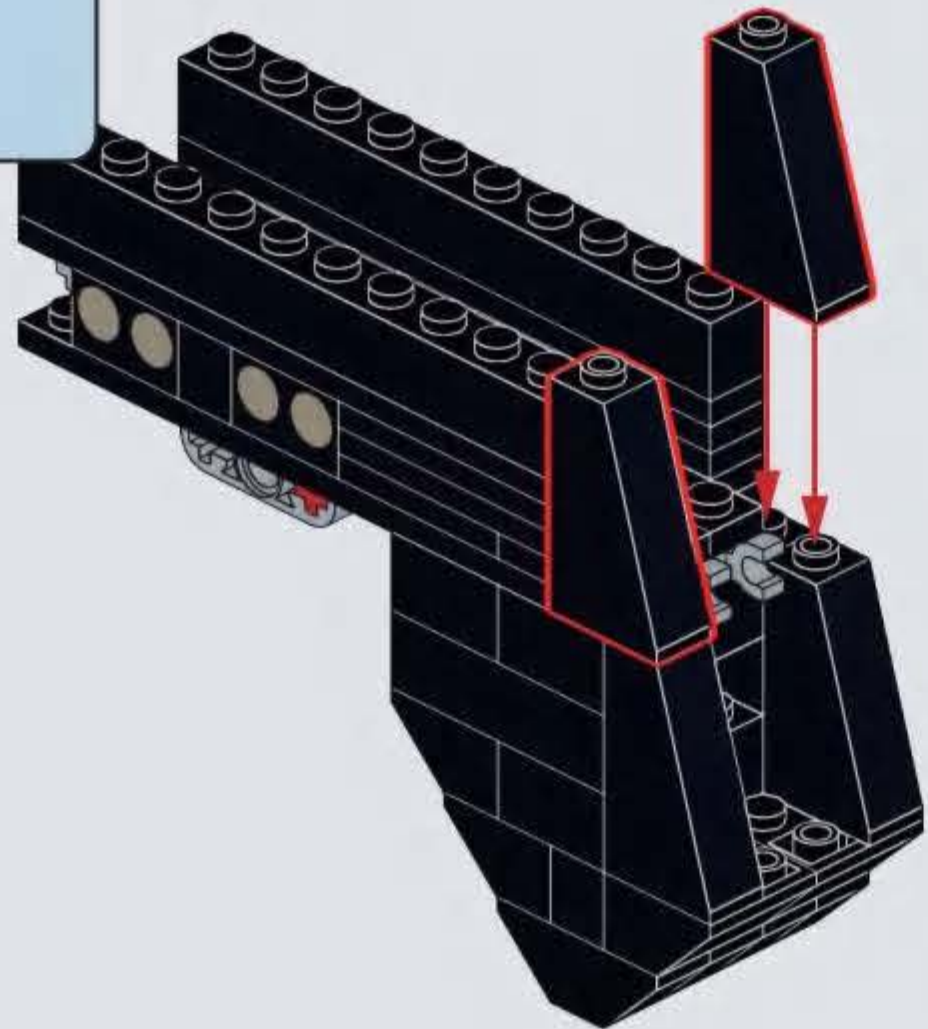
**B32**



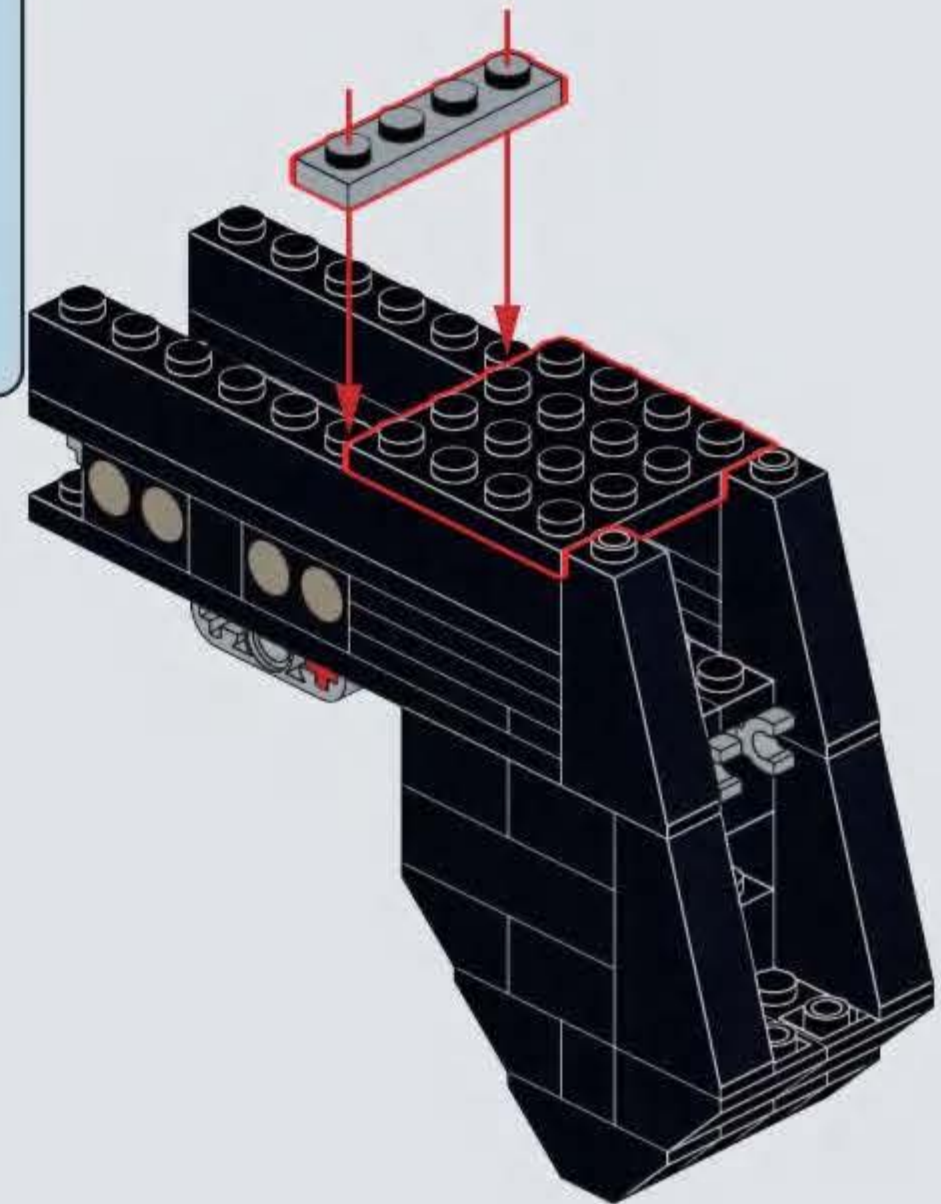
**B33**

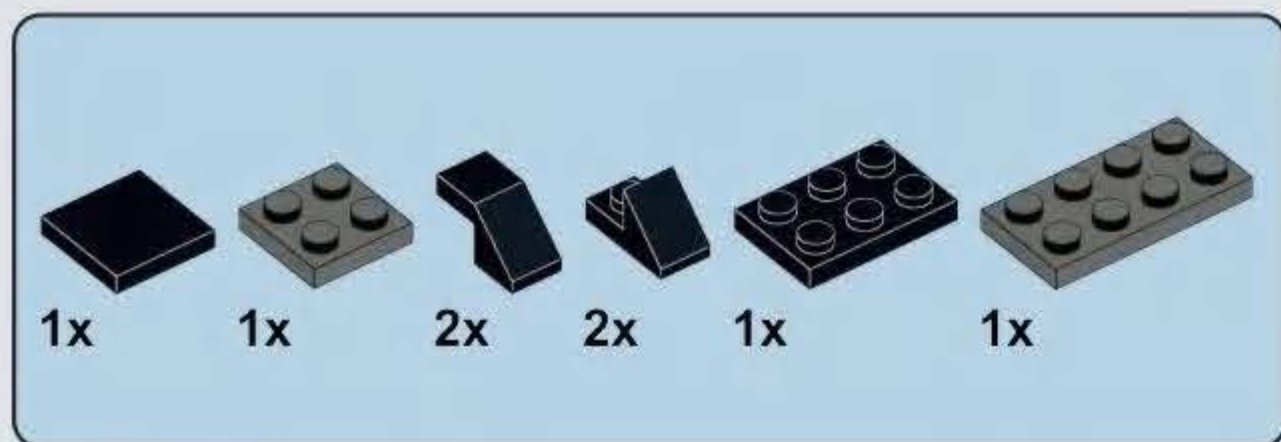


**B34**

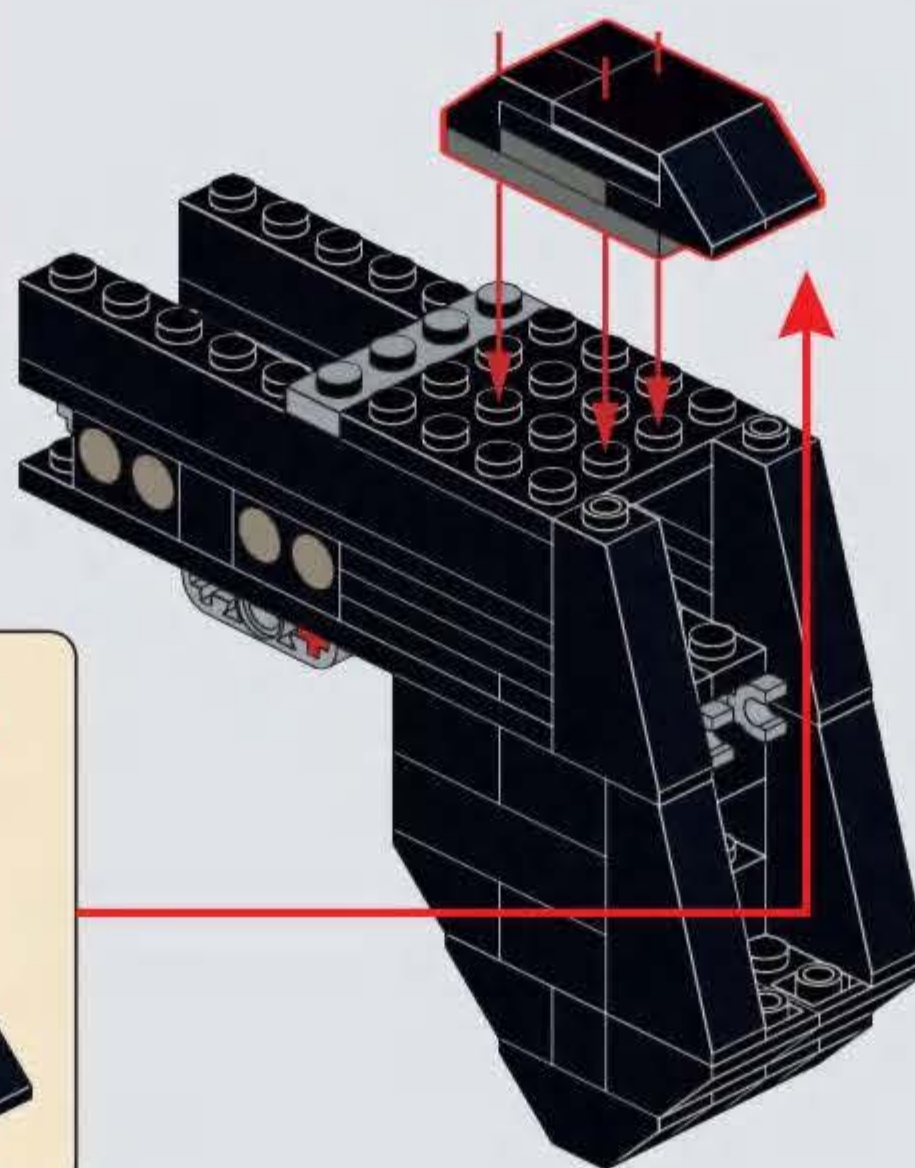
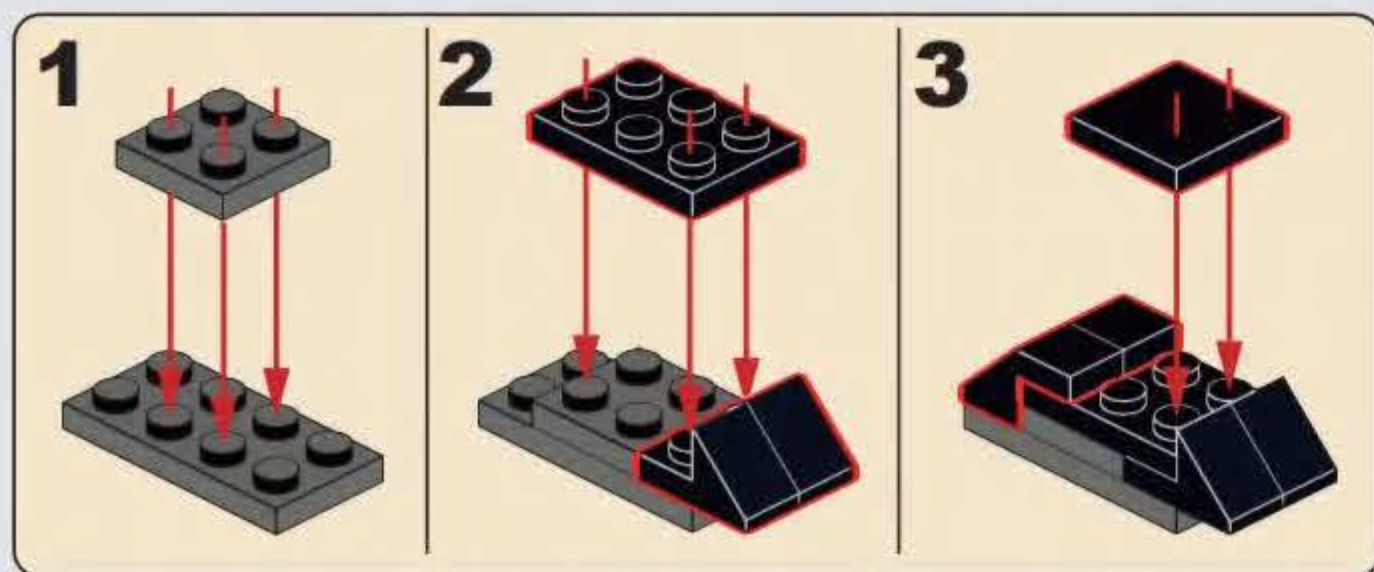


**B35**

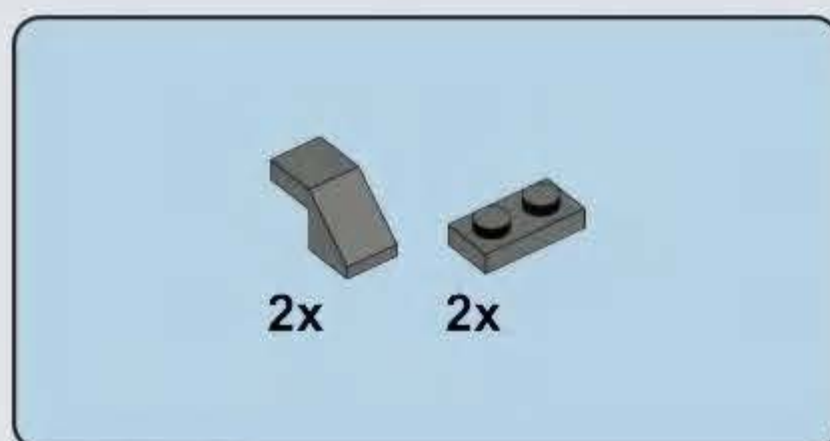
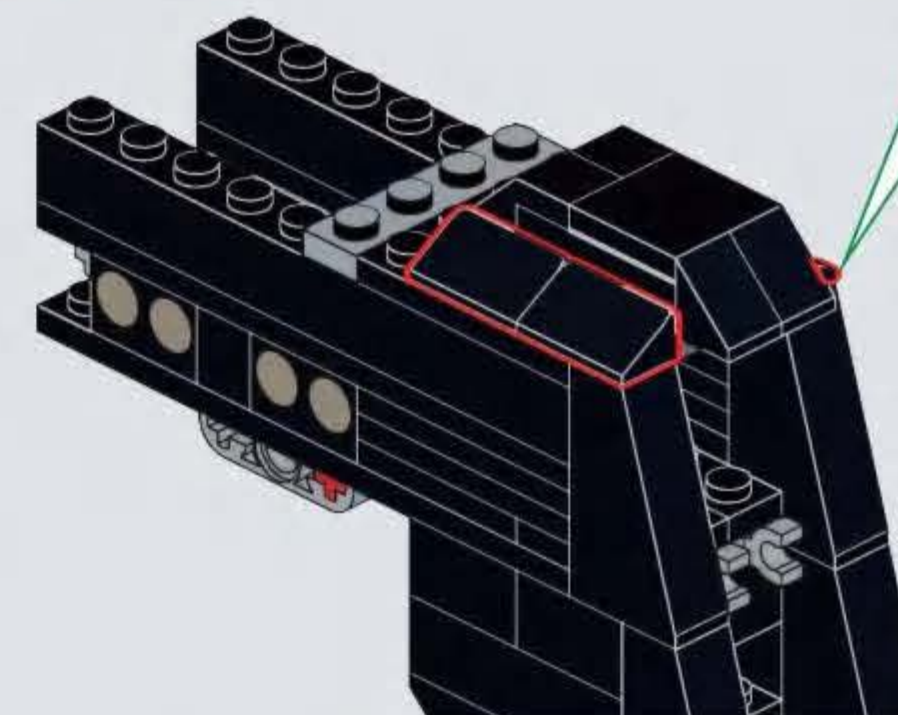




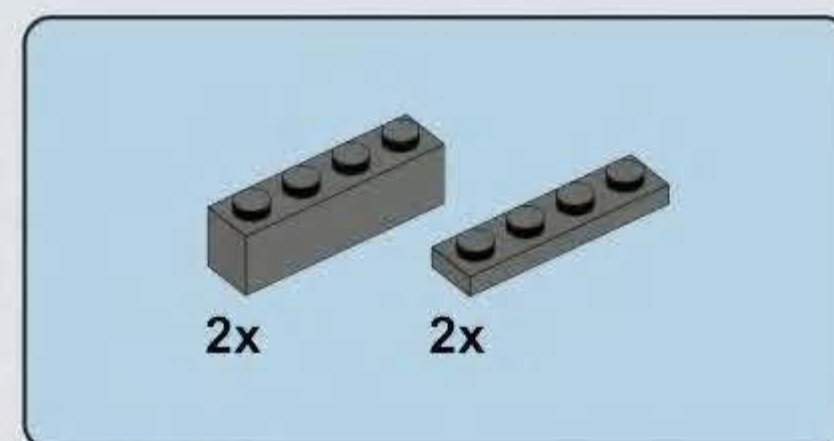
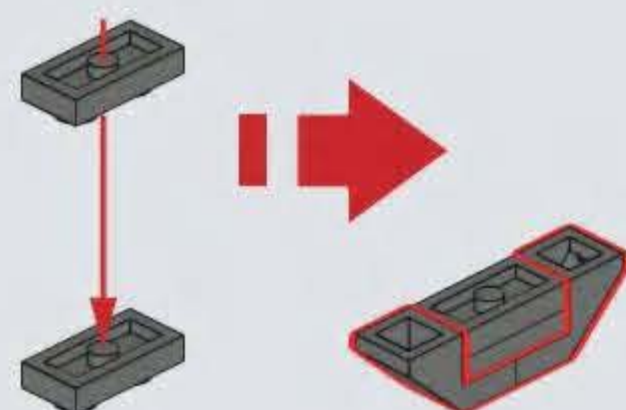
**B36**



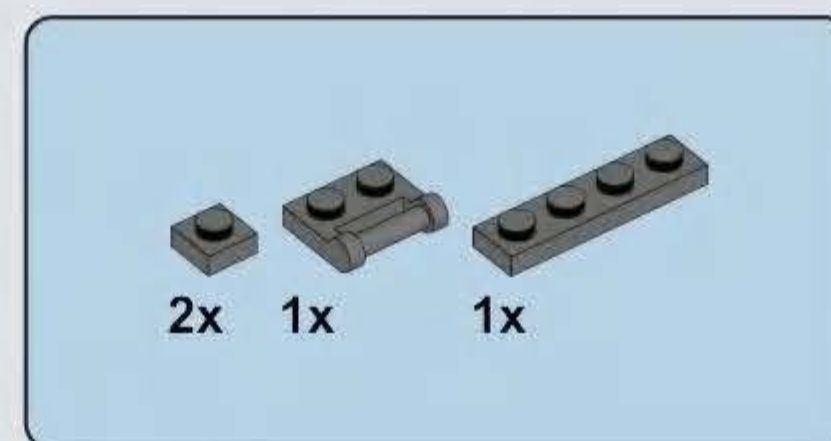
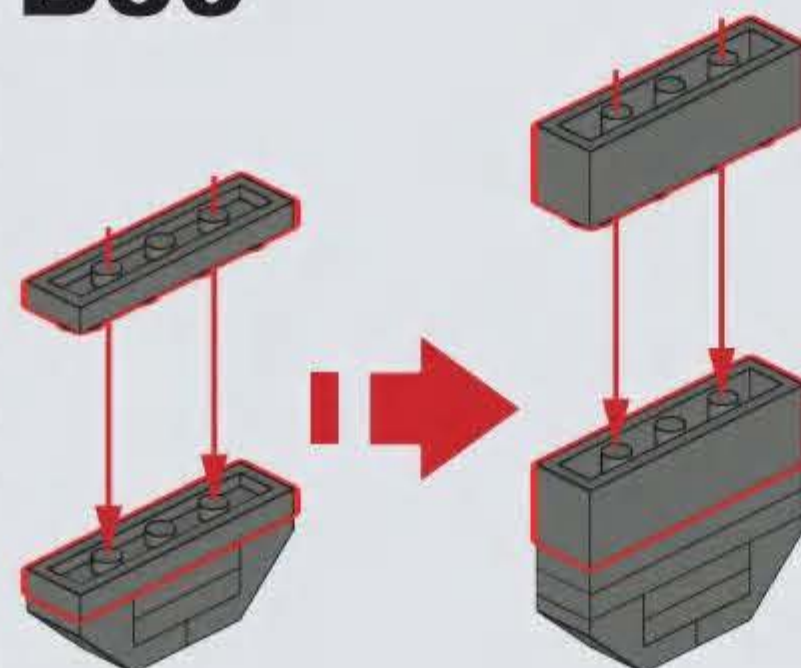
**B37**



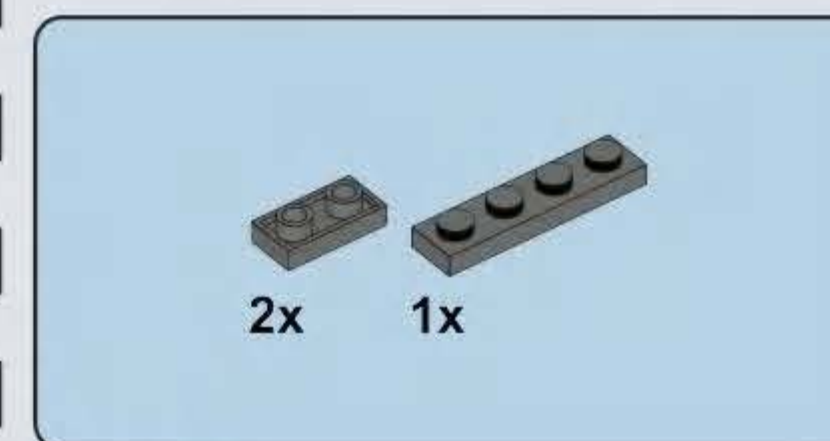
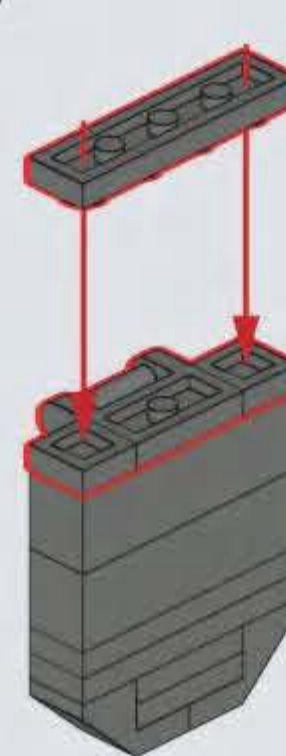
**B38**



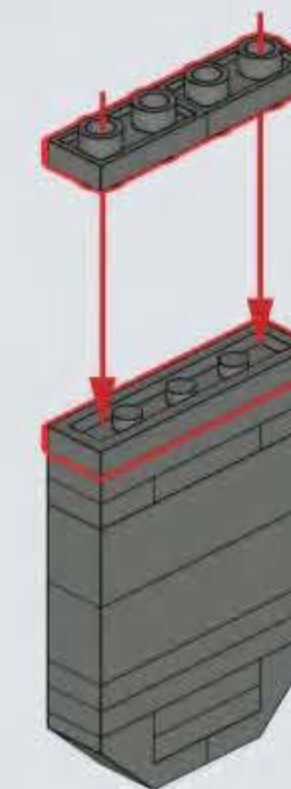
**B39**

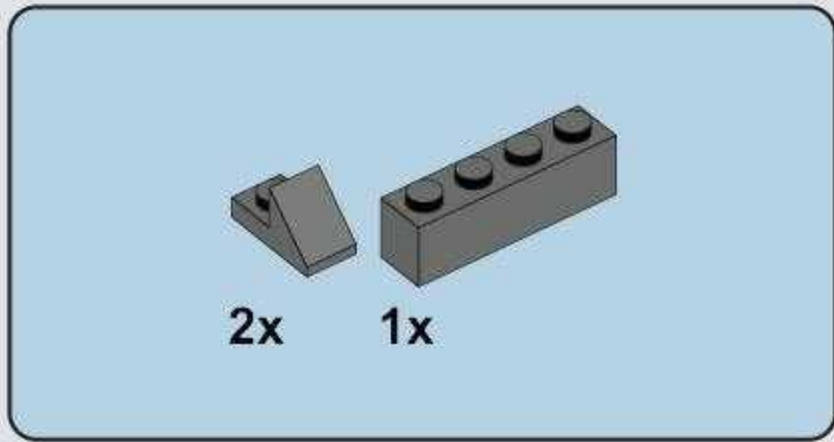


**B40**

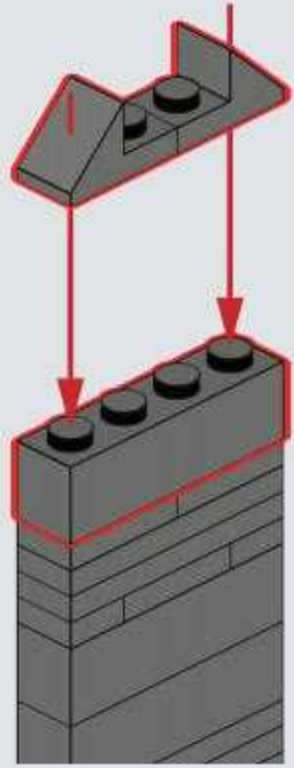


**B41**

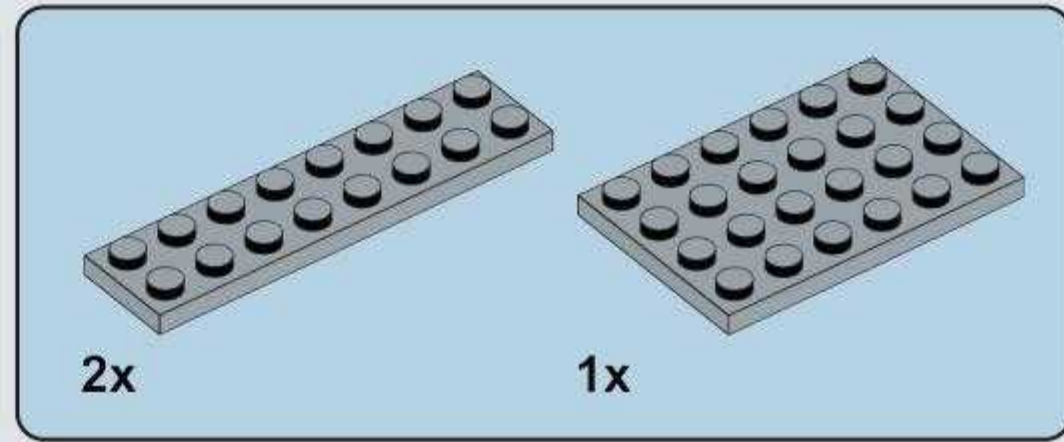
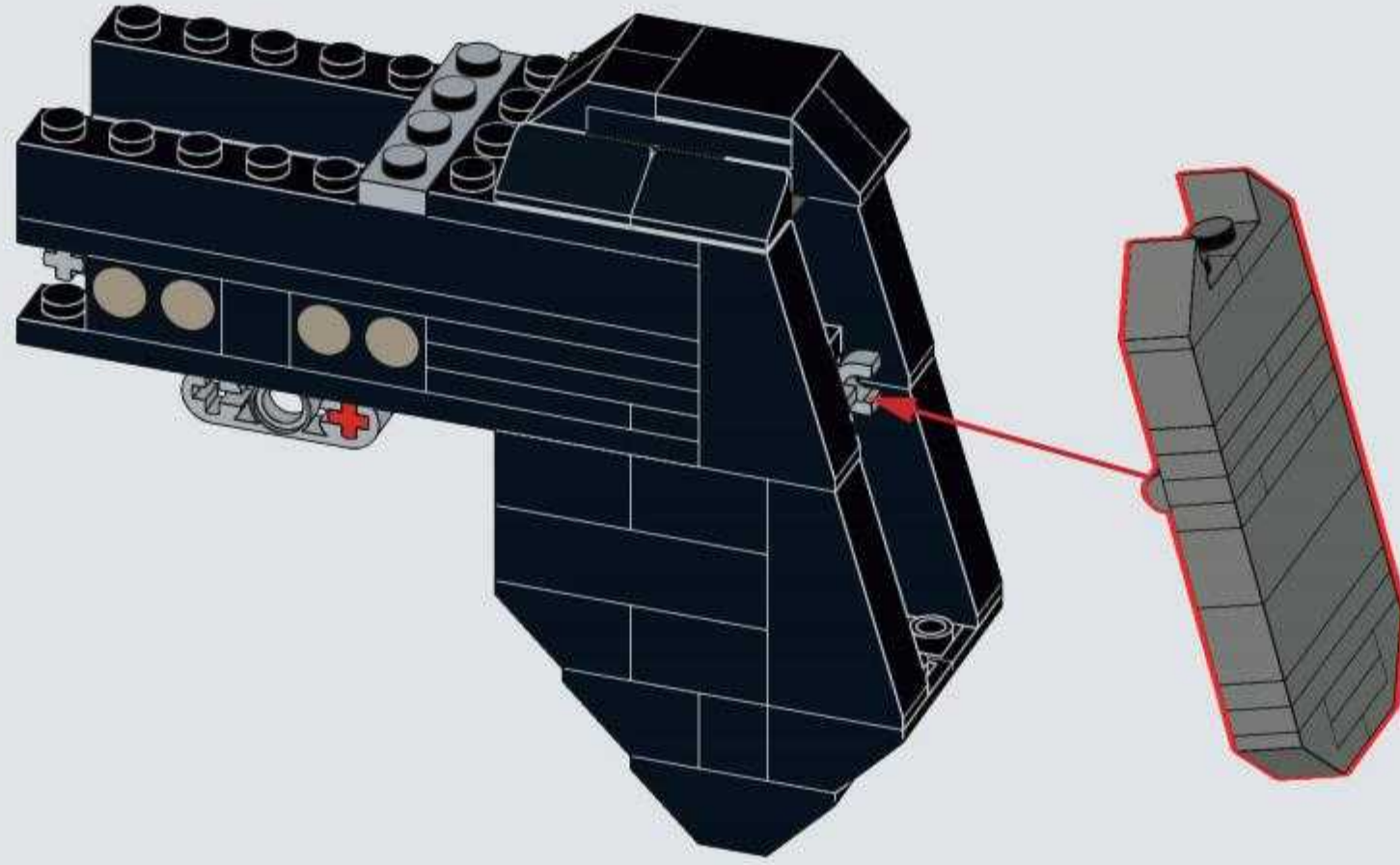




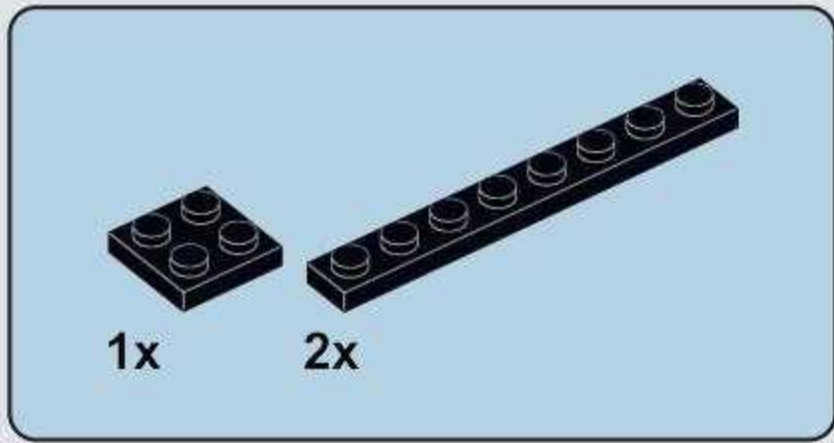
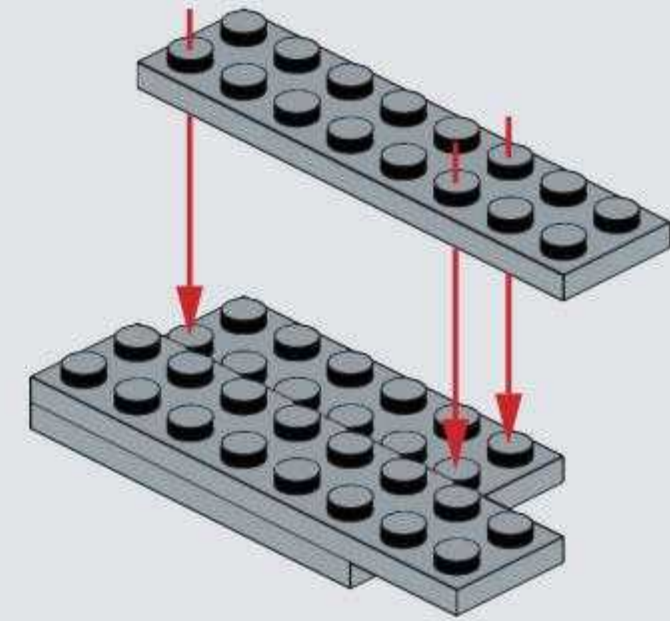
**B42**



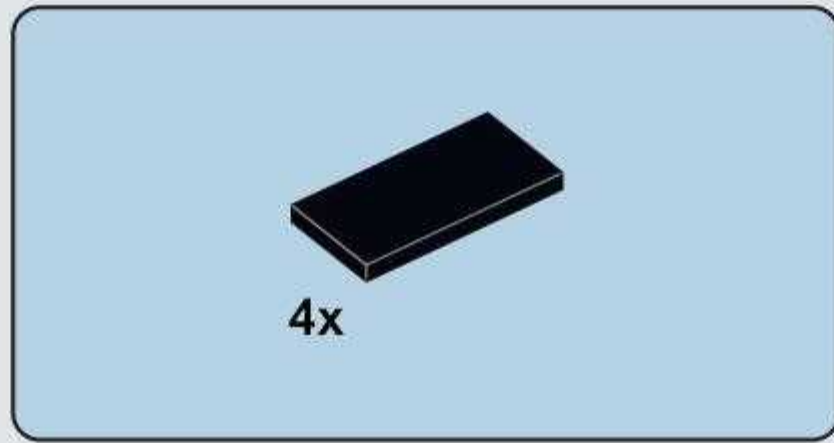
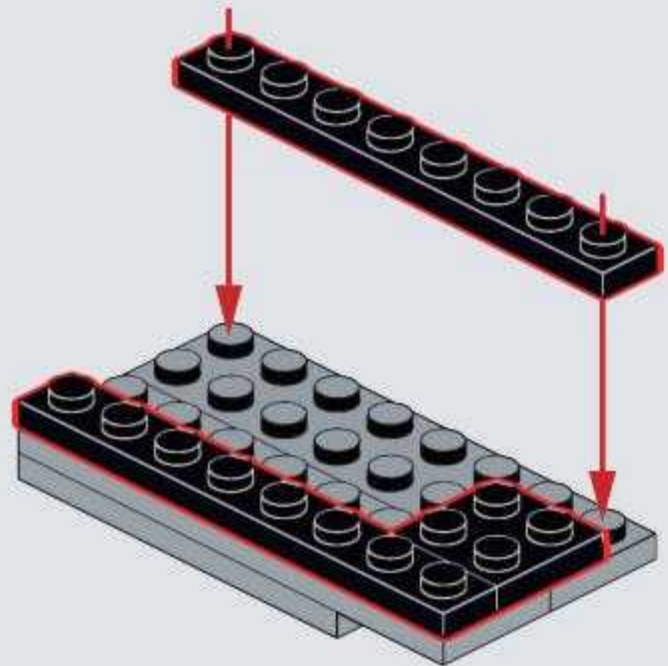
**B43**



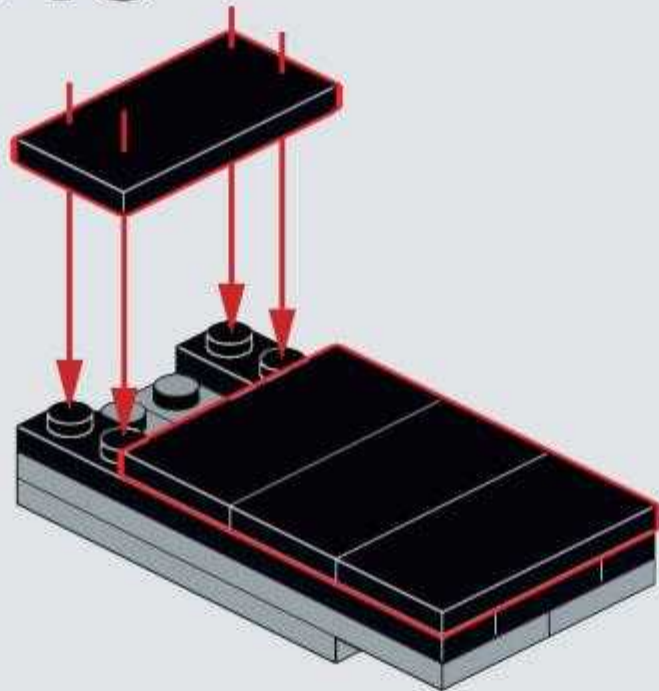
**B44**



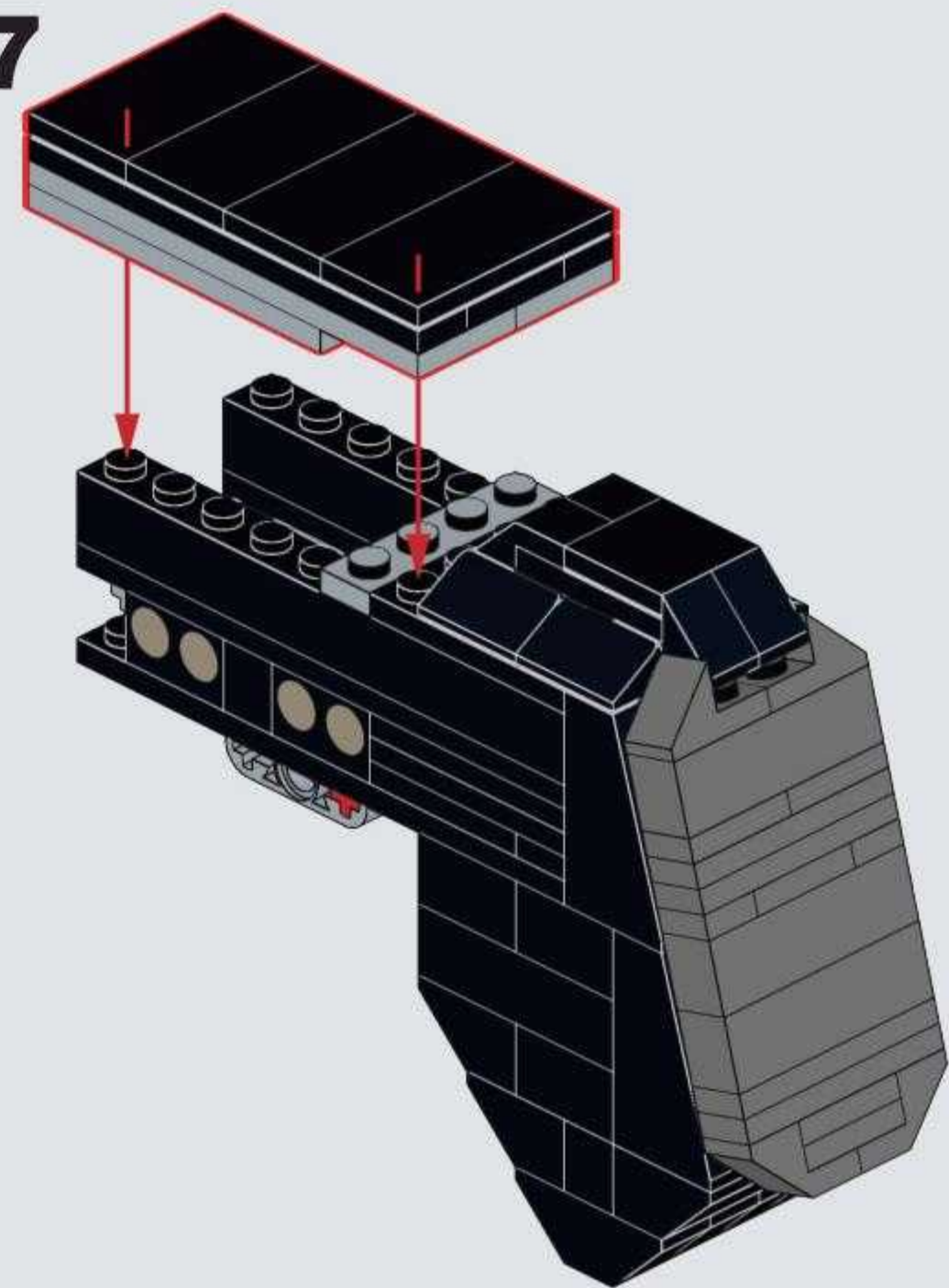
**B45**

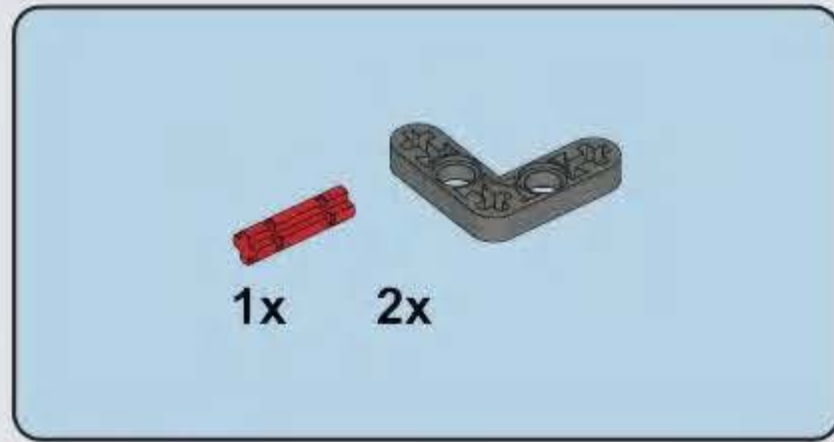


**B46**

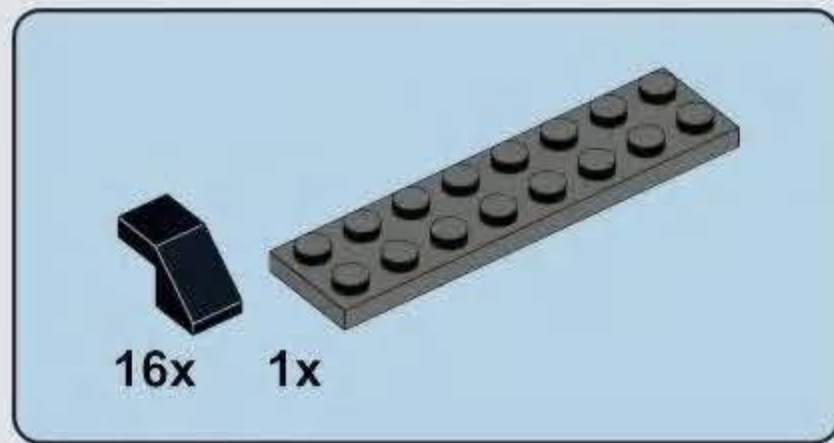
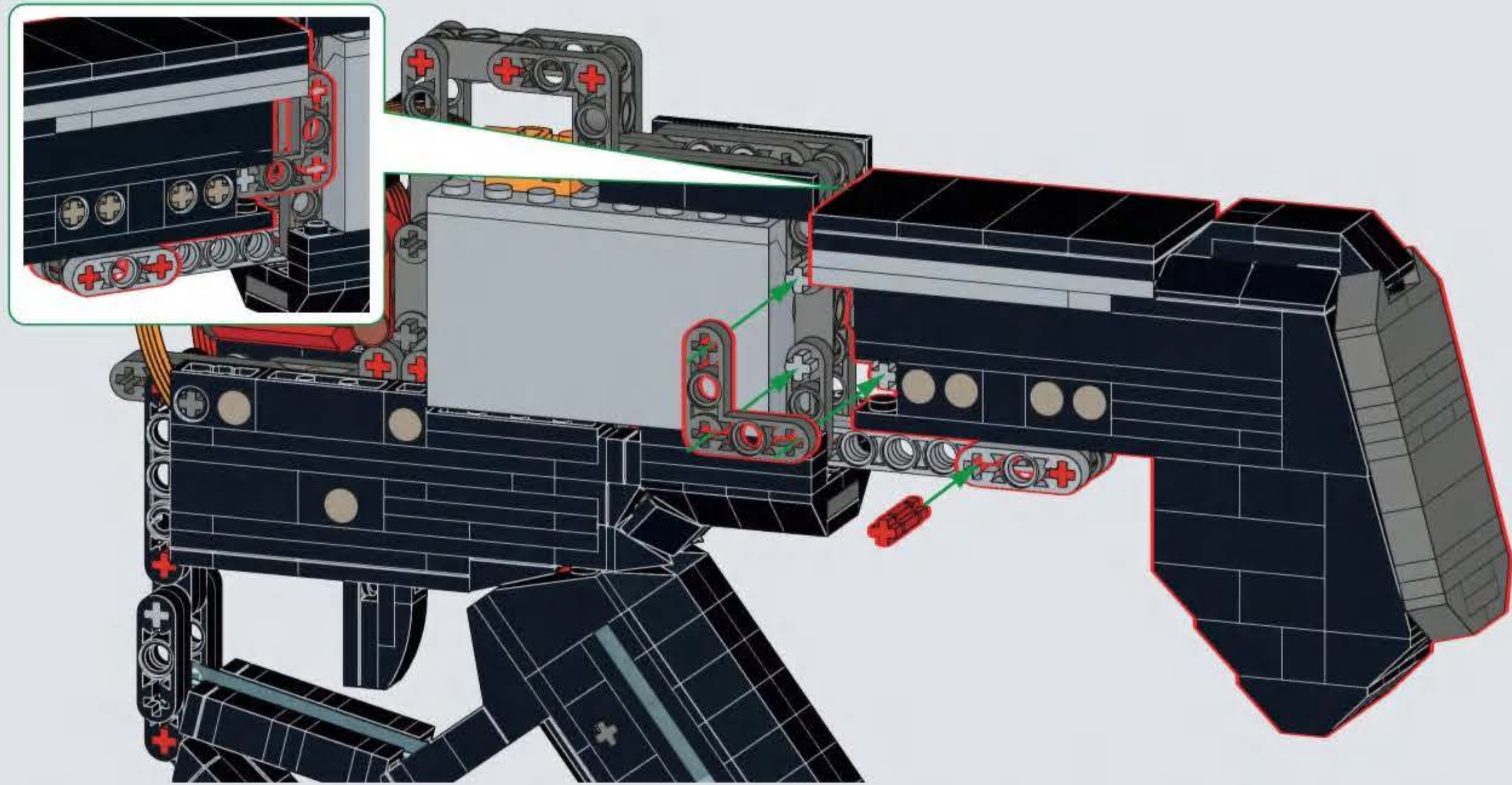


**B47**

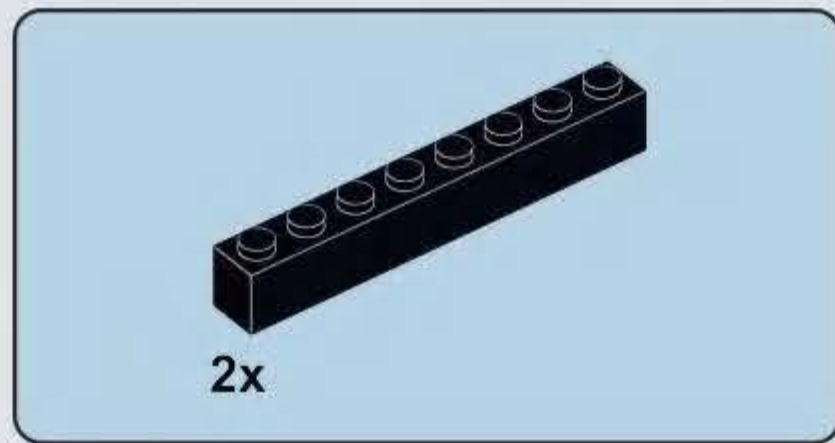
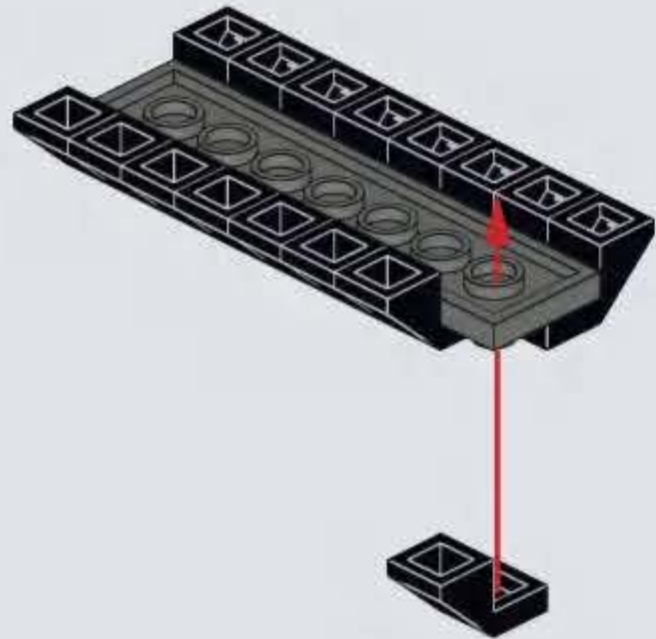




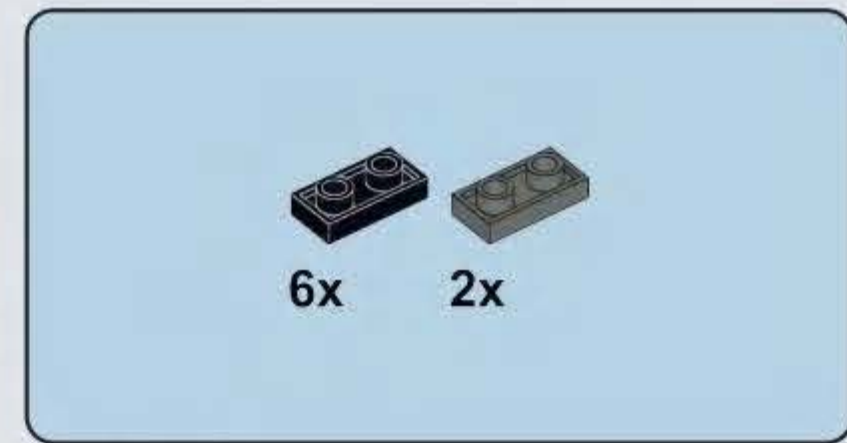
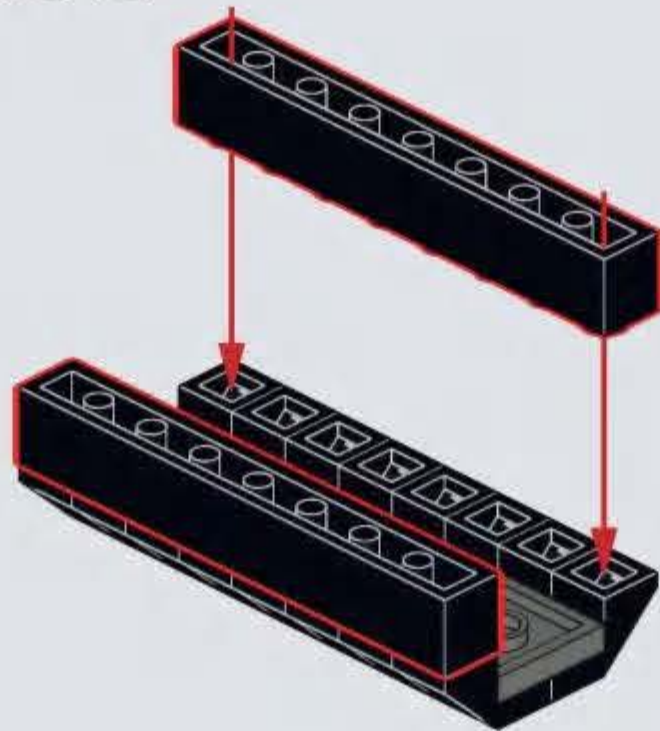
**B48**



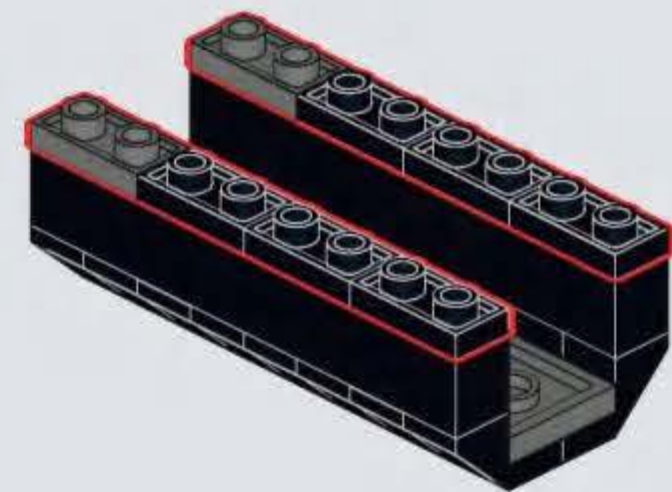
**B49**



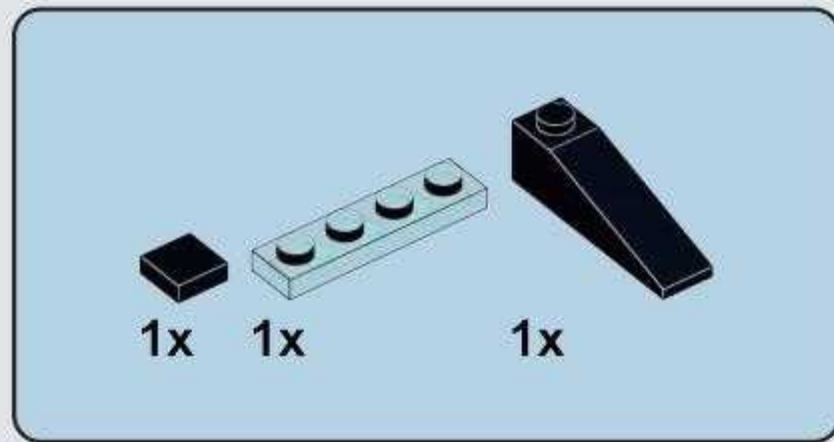
**B50**



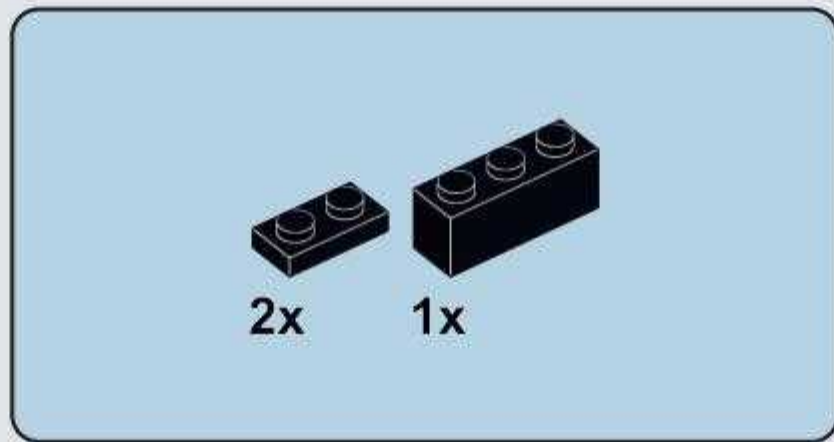
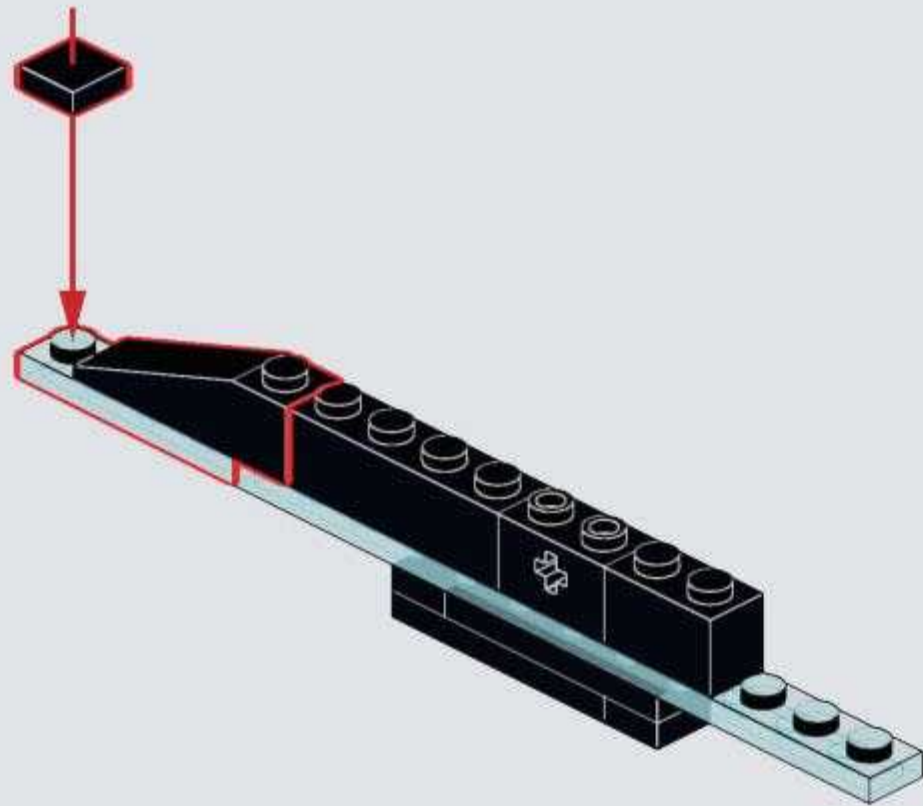
**B51**



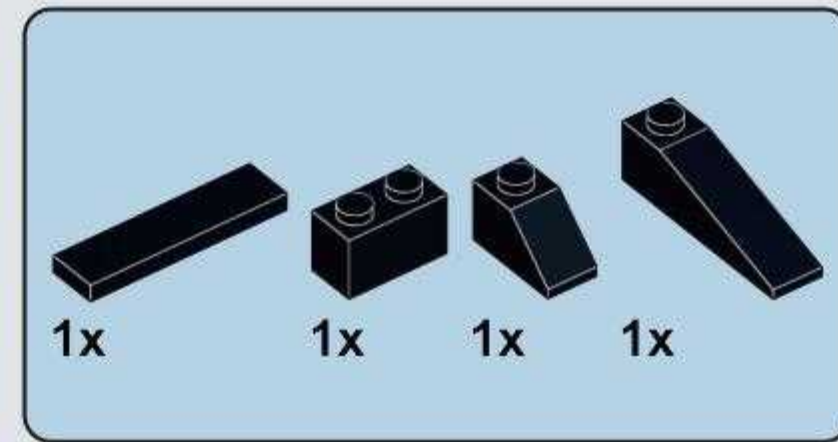
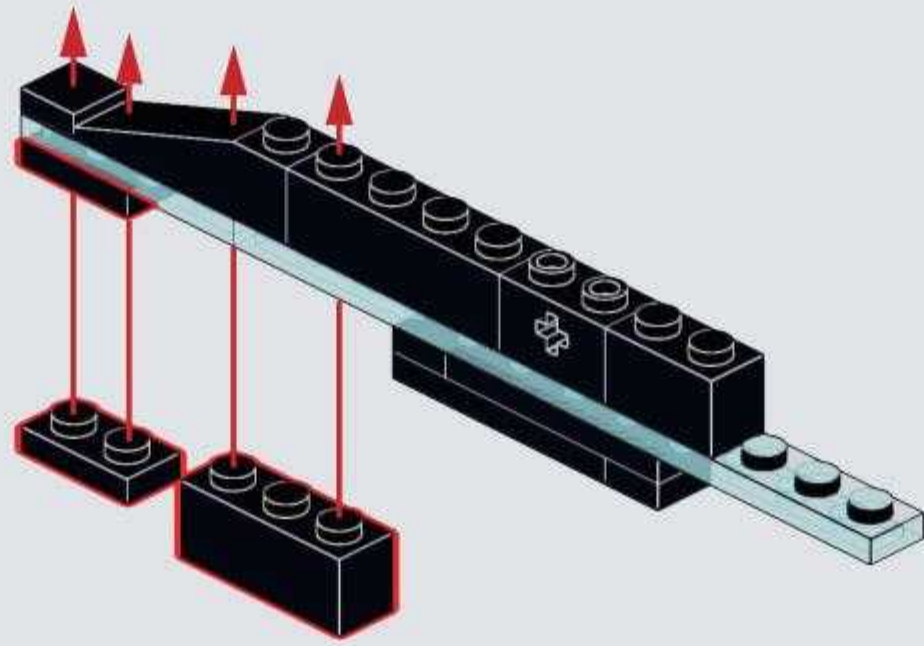




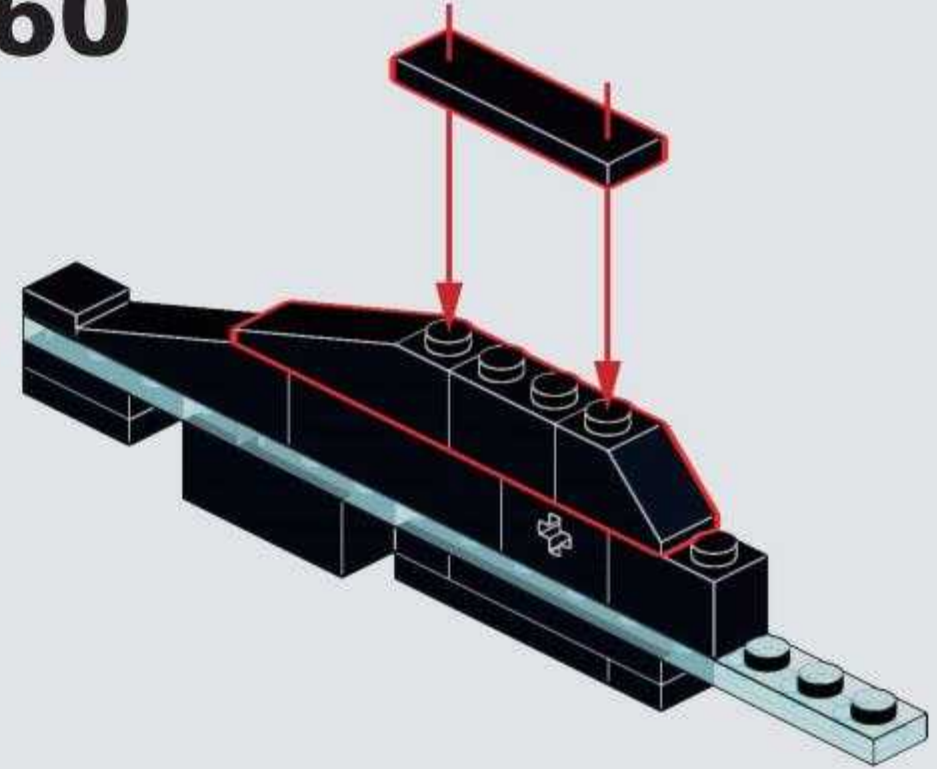
**B58**



**B59**

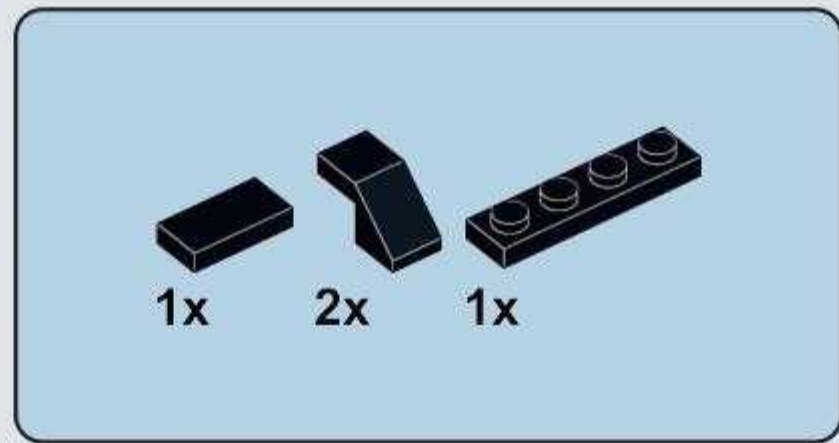
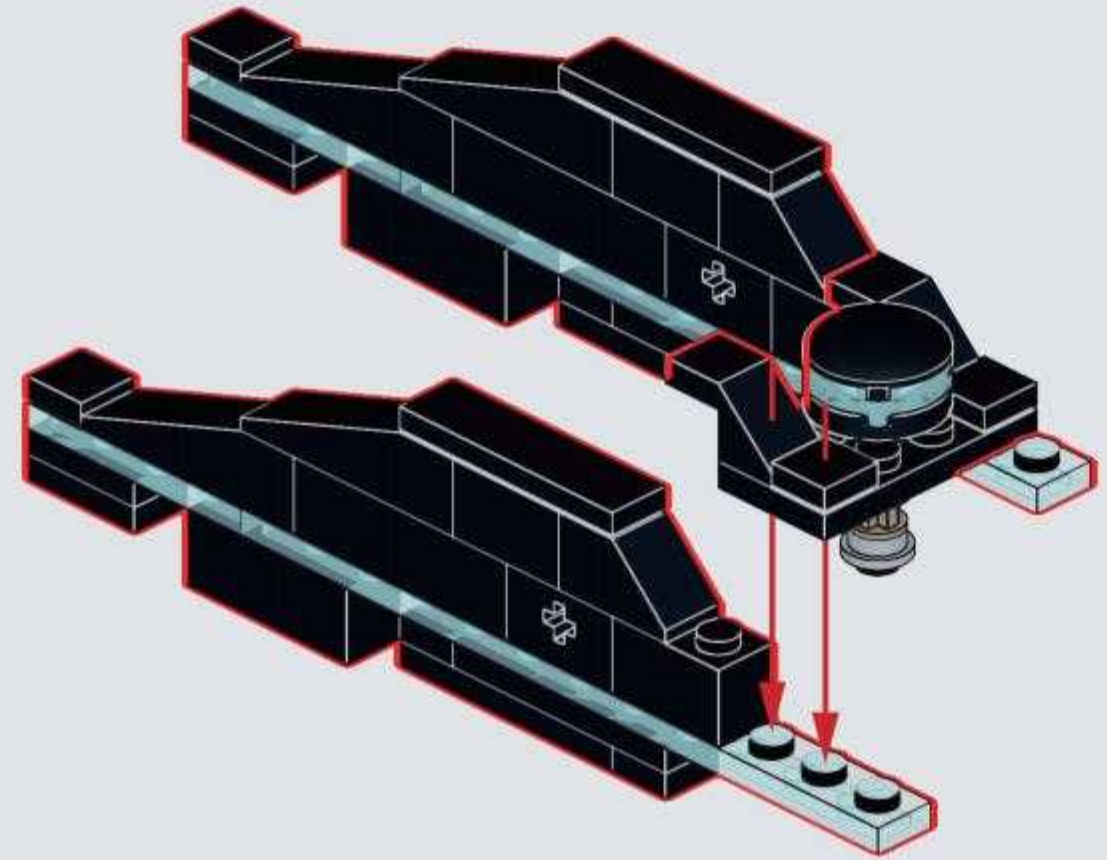


**B60**

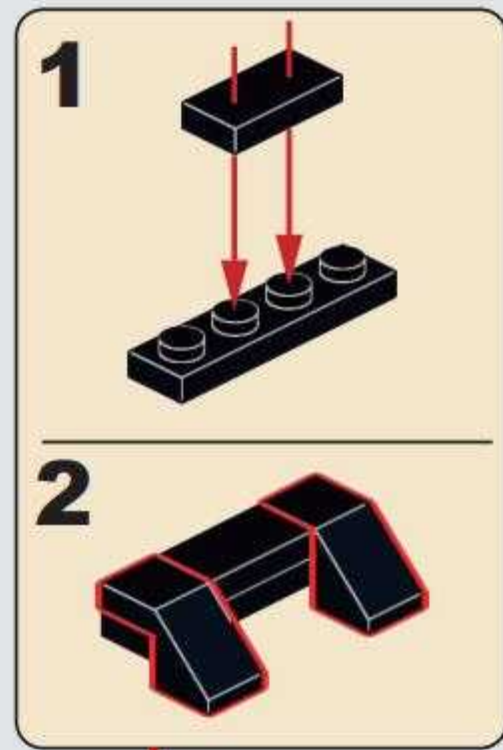
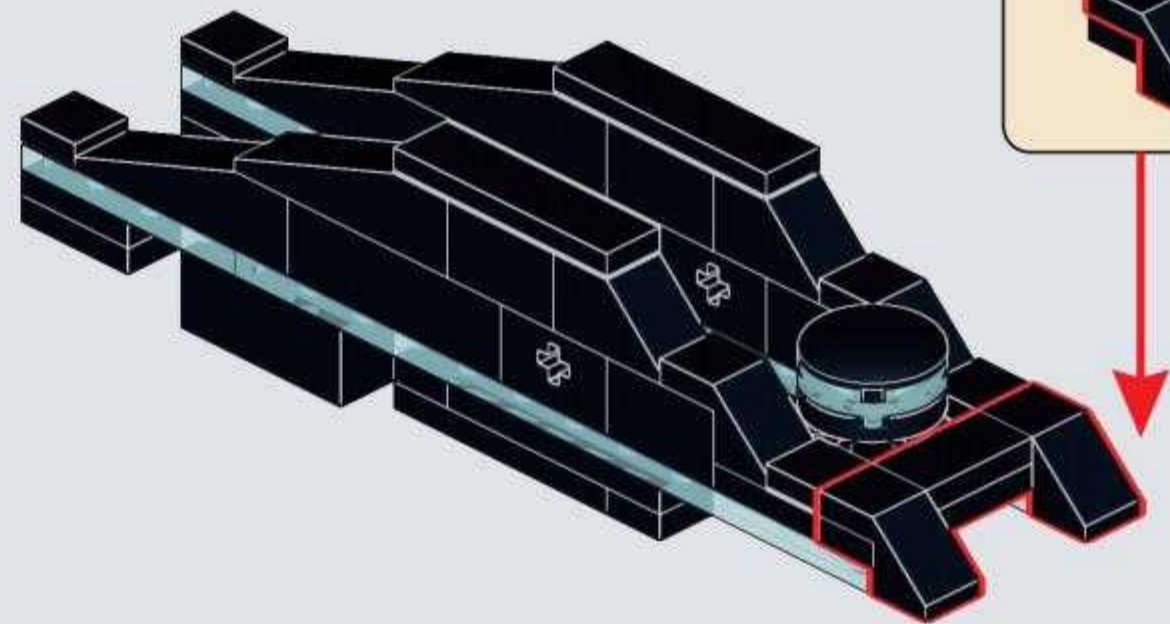


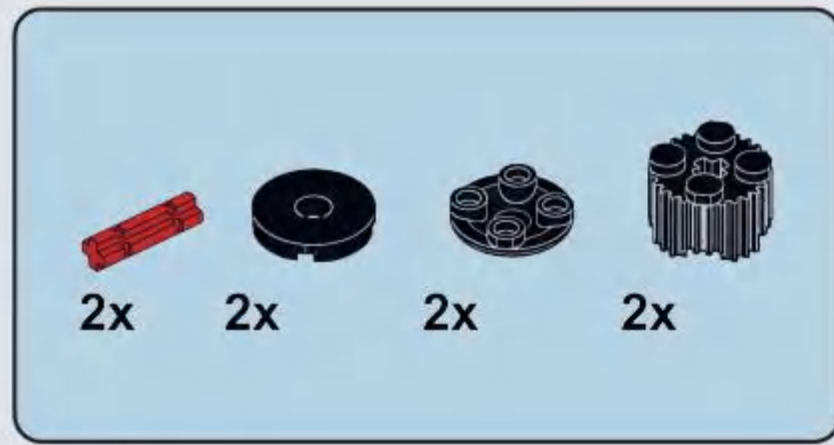
**x2**

**B61**

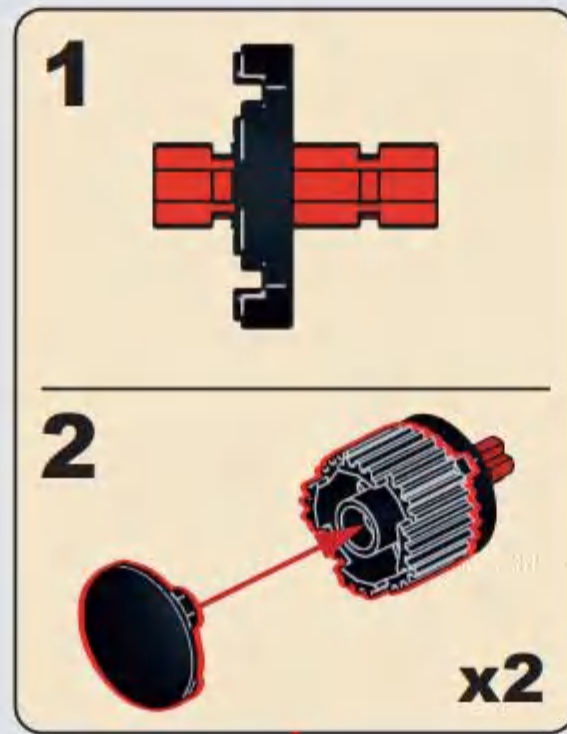
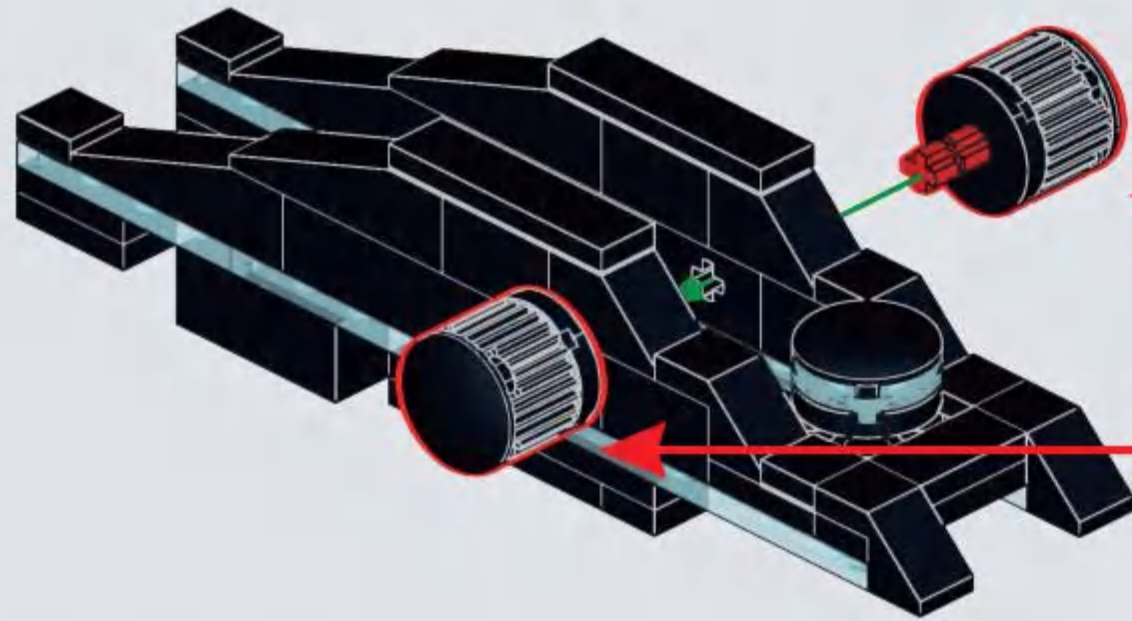


**B62**



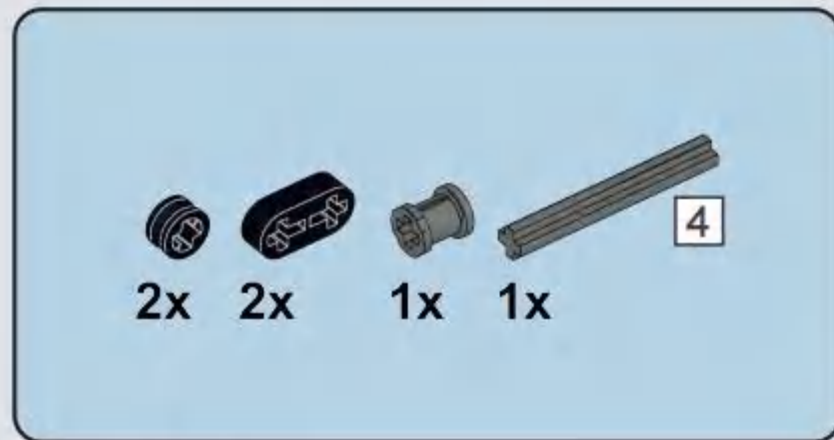
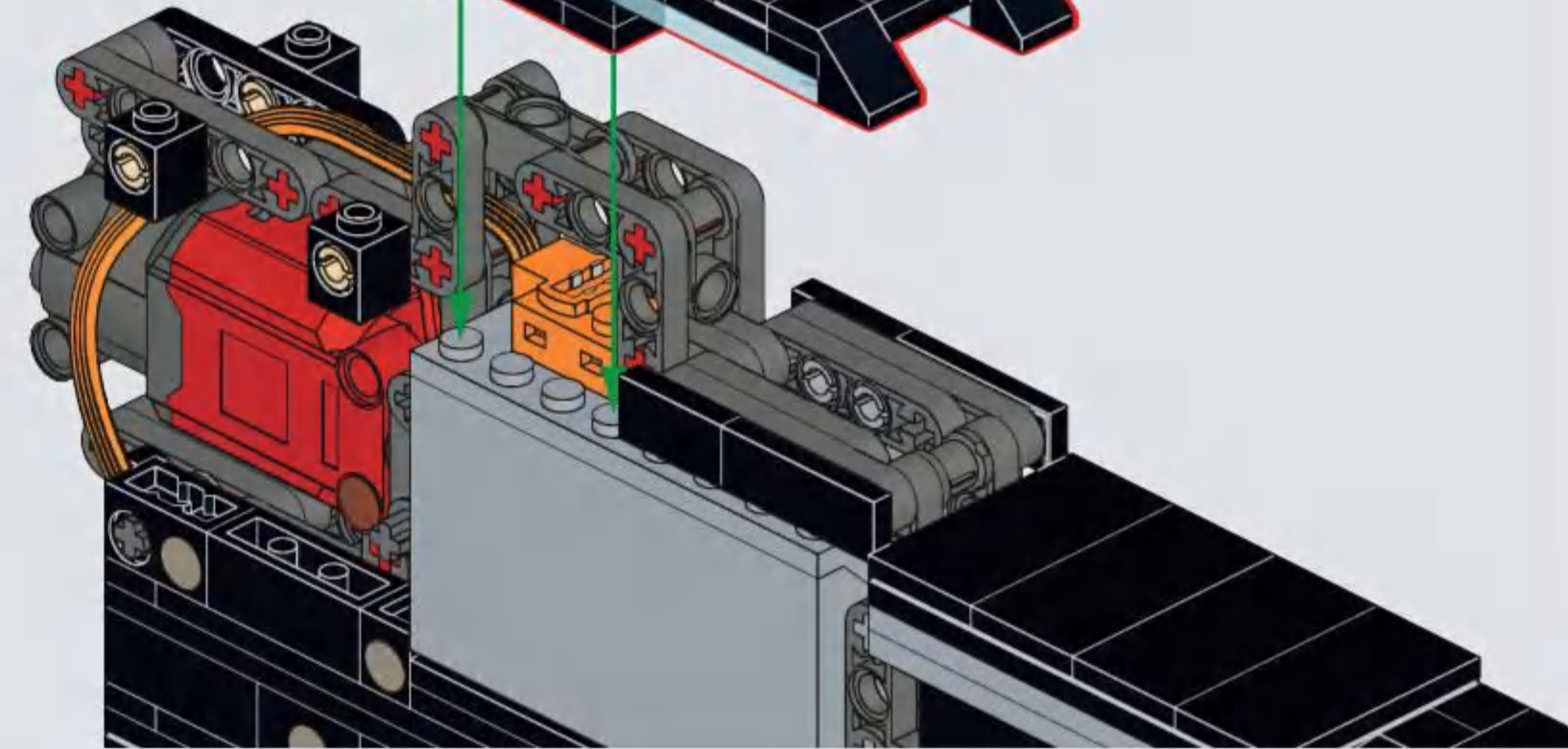
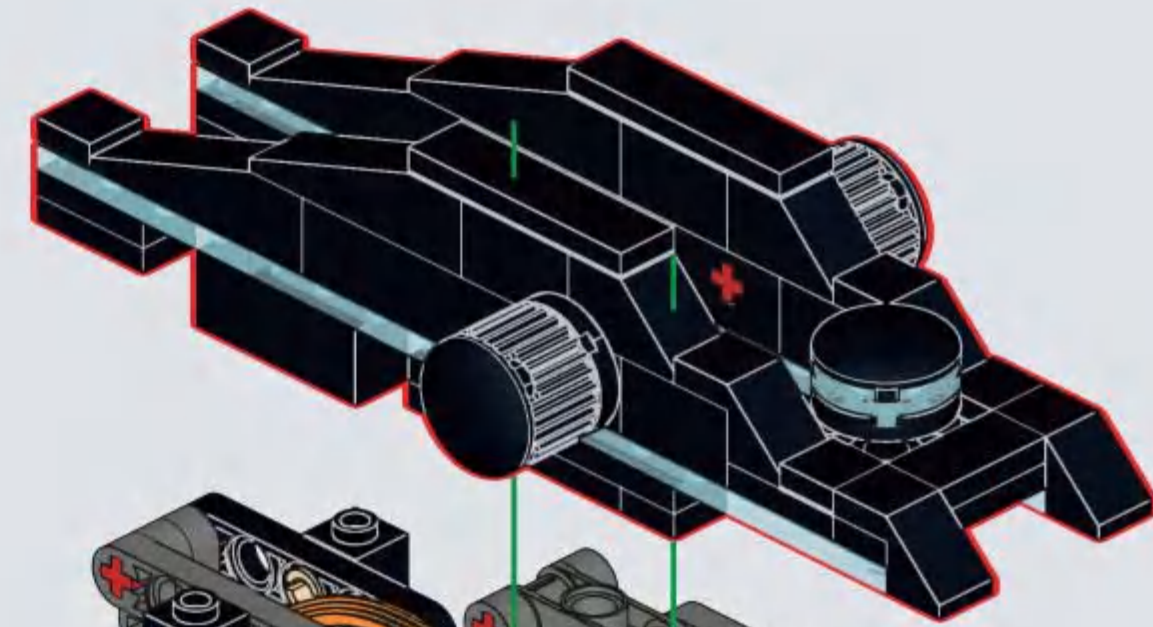


**B63**

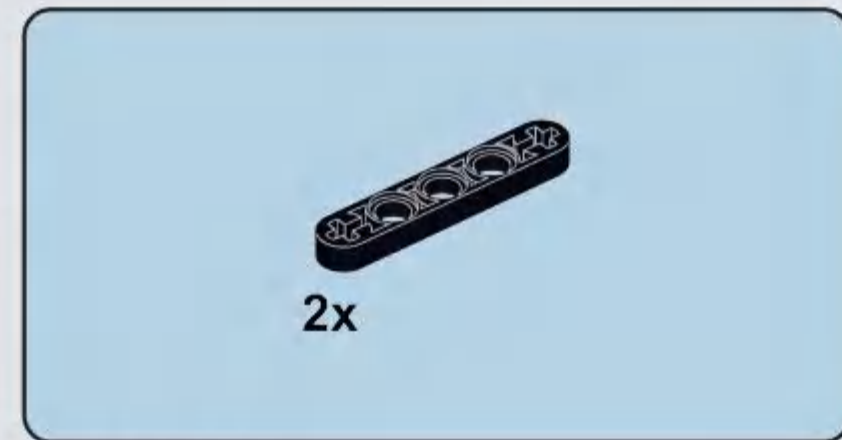
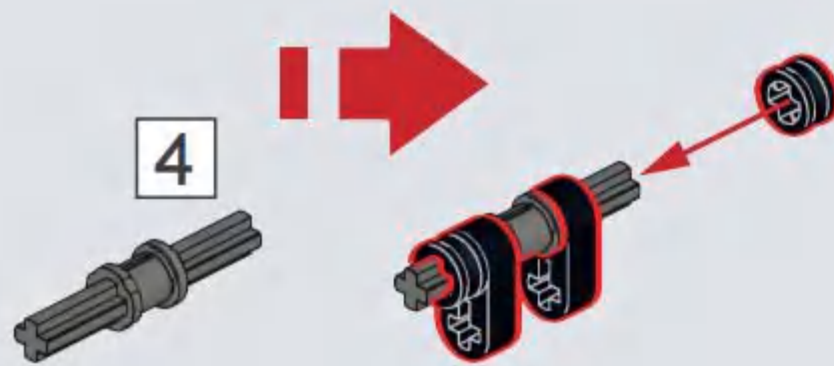


x2

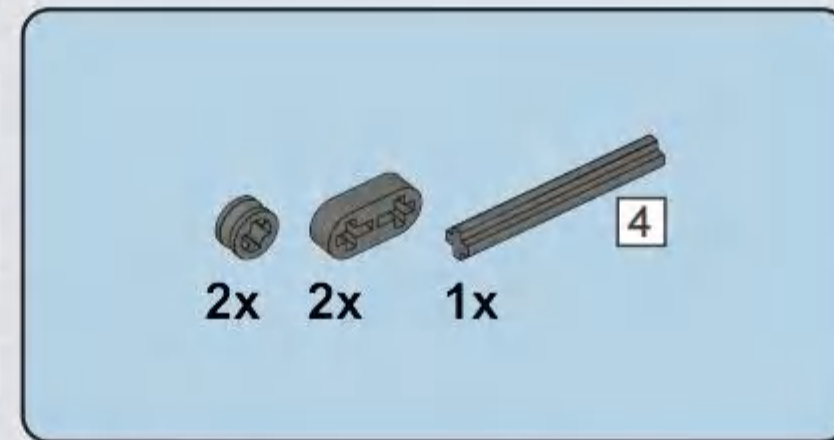
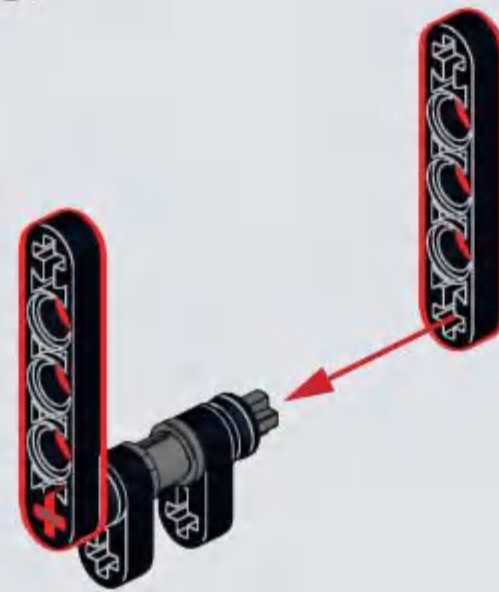
**B64**



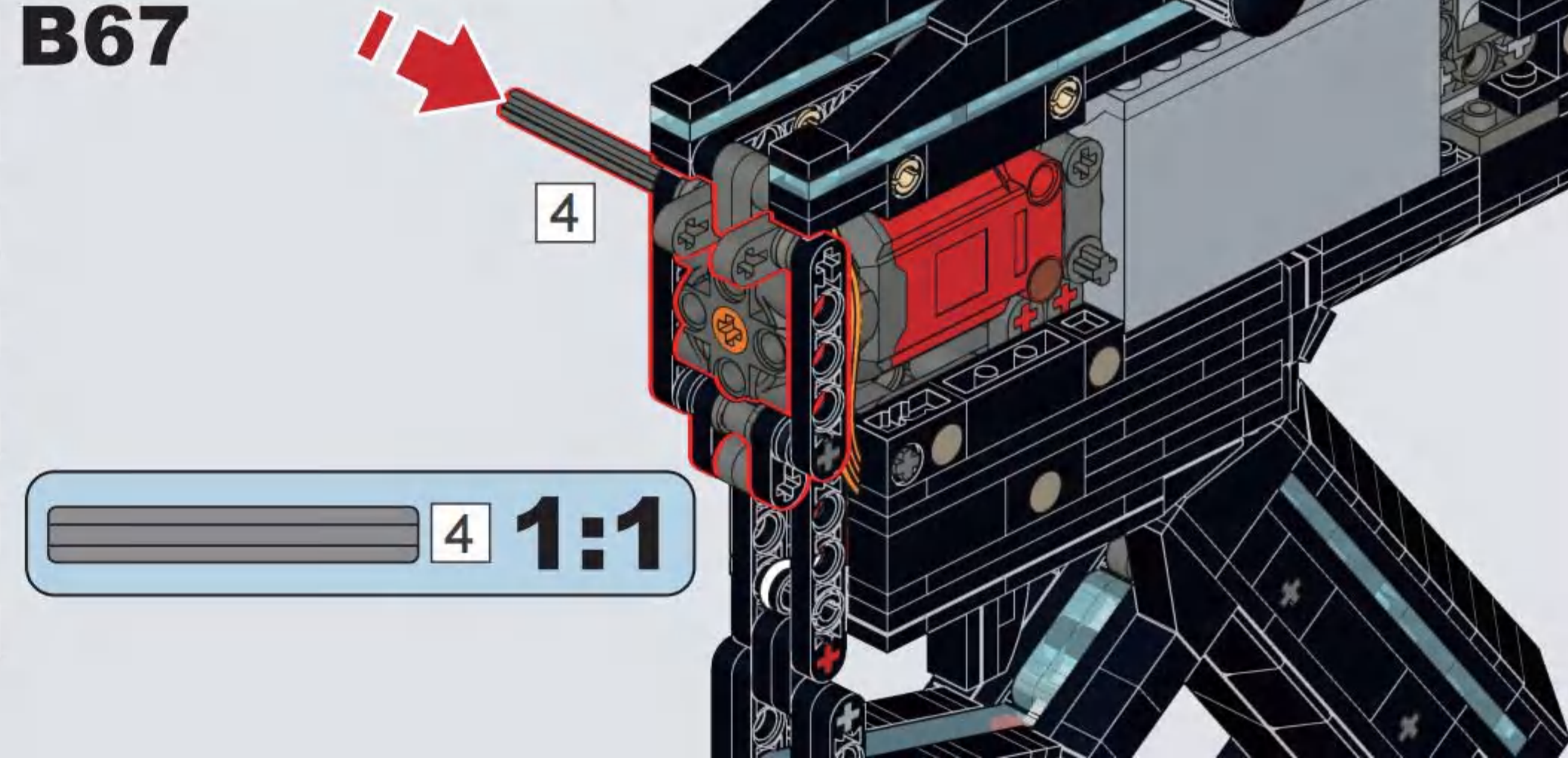
**B65**

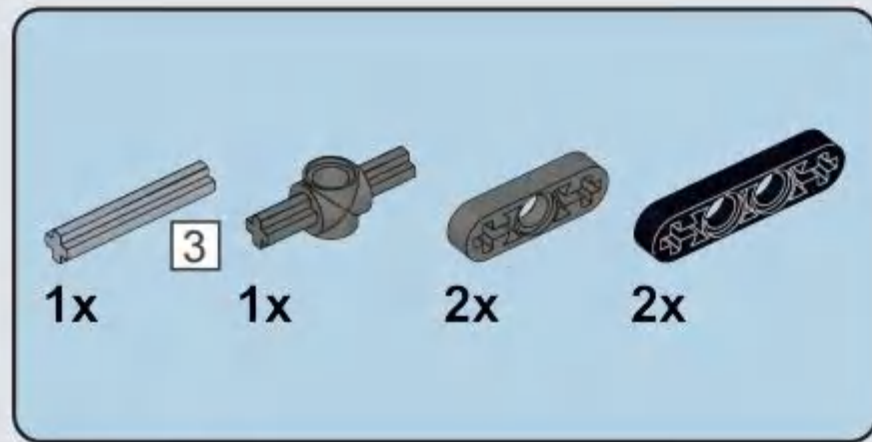


**B66**

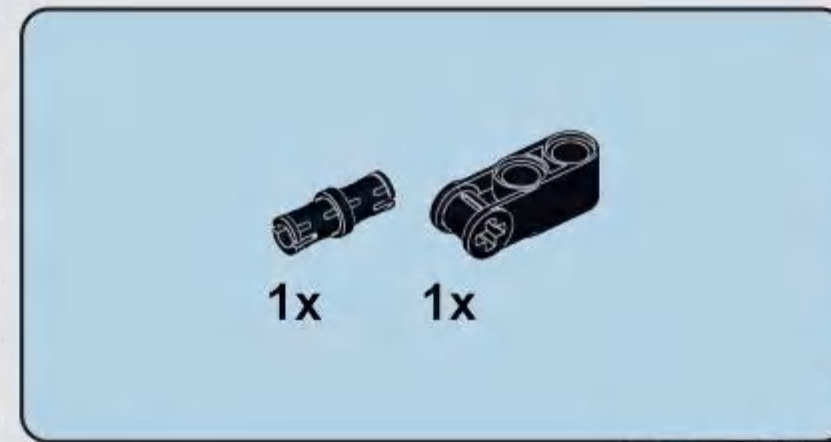
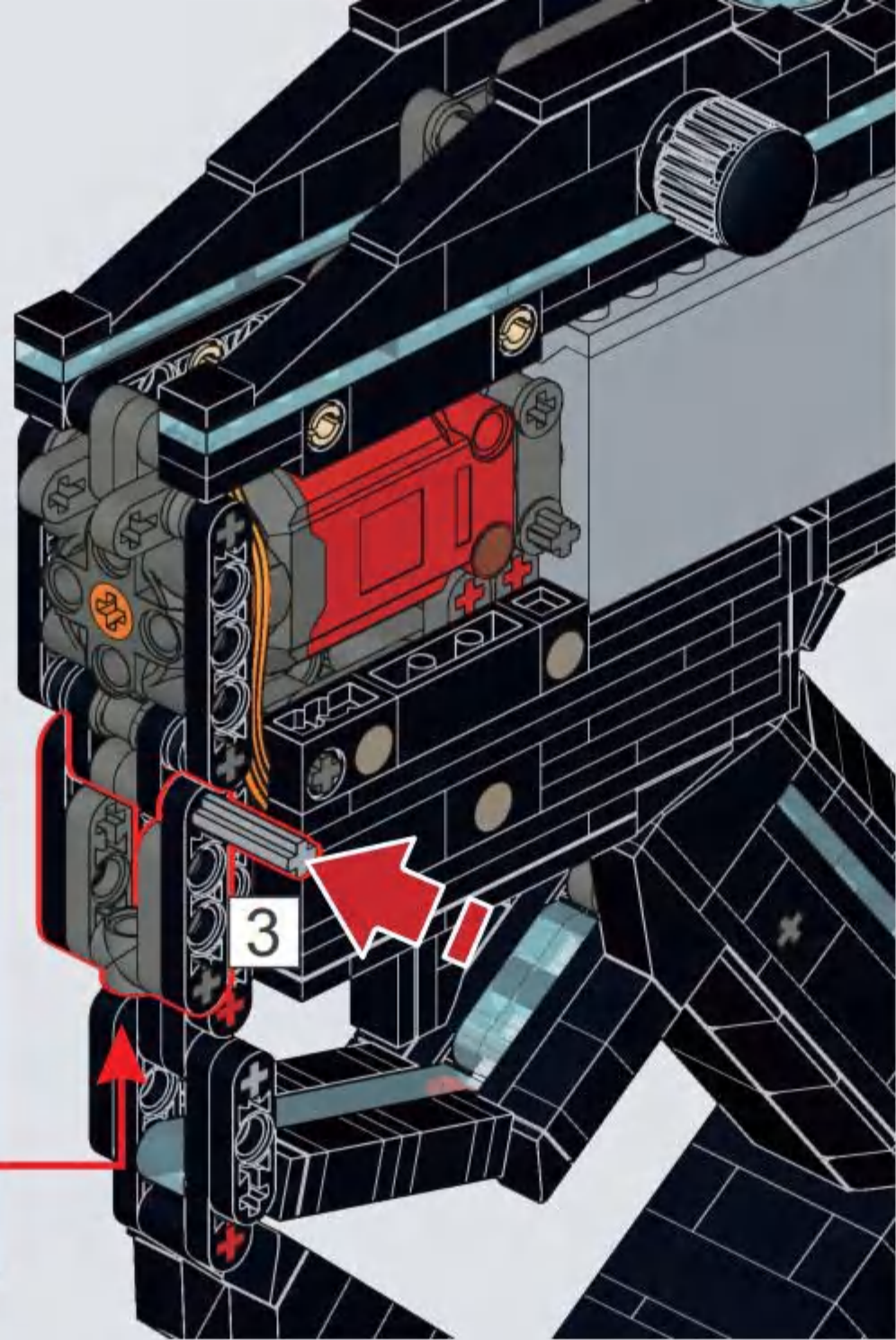
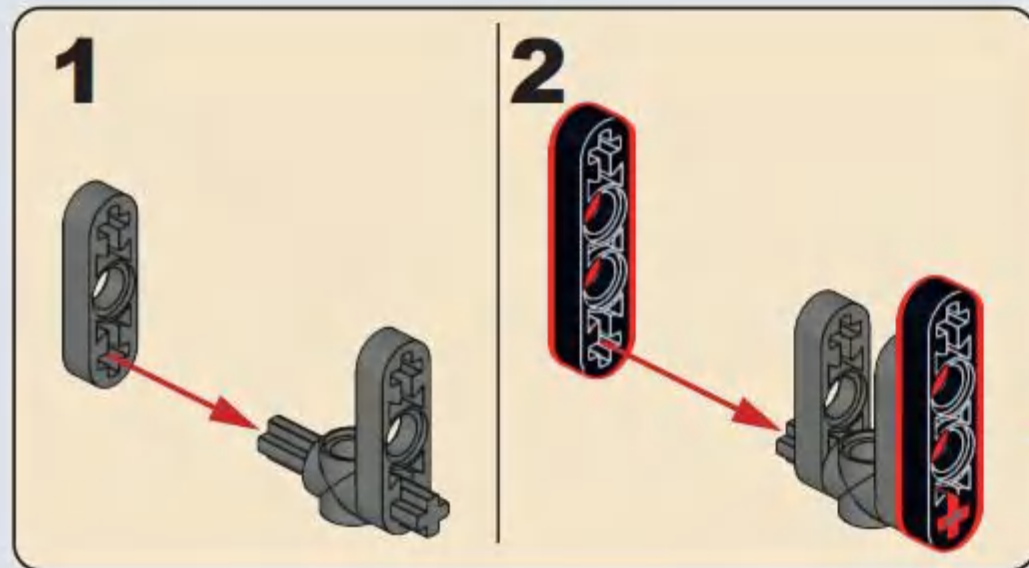


**B67**

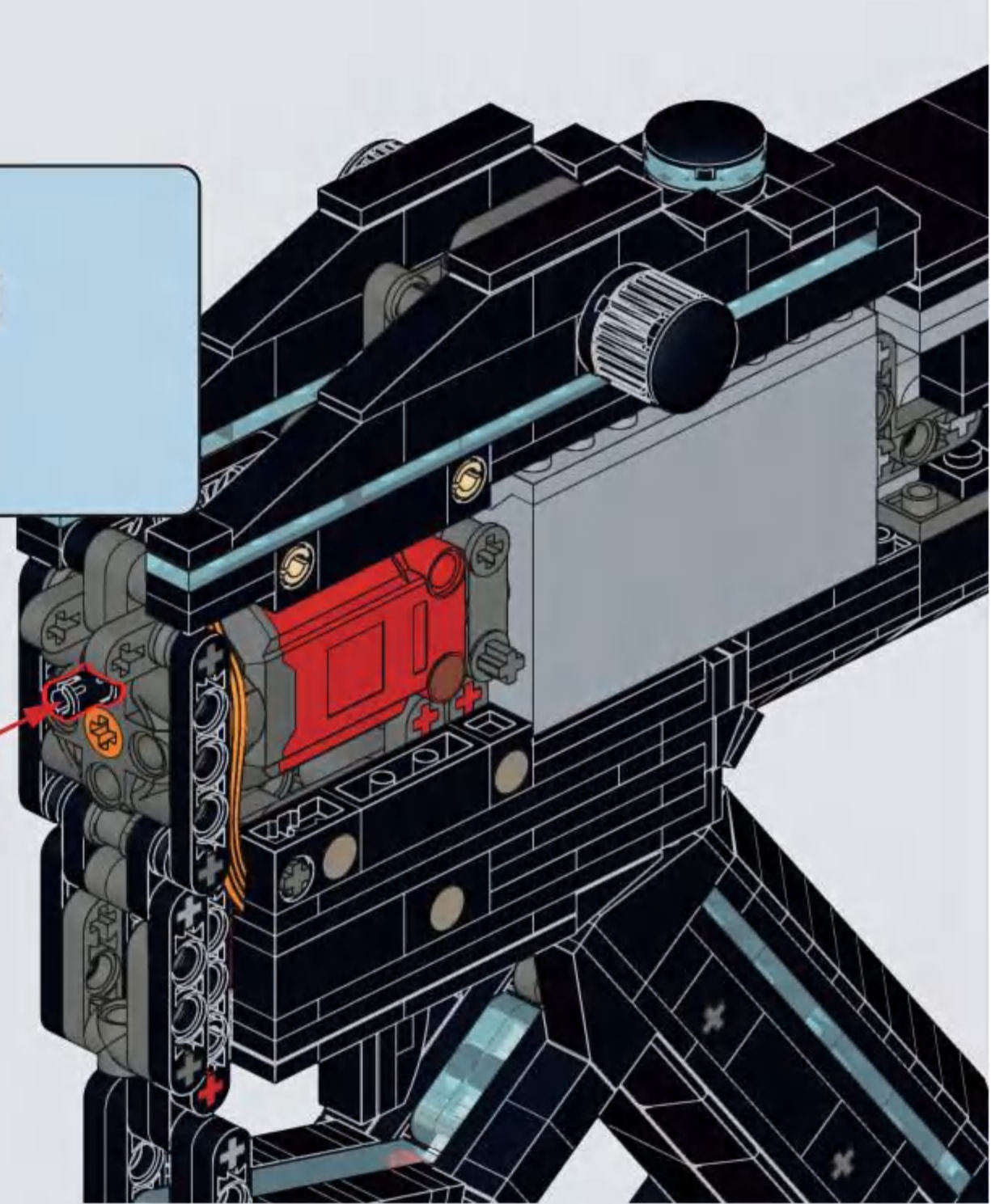




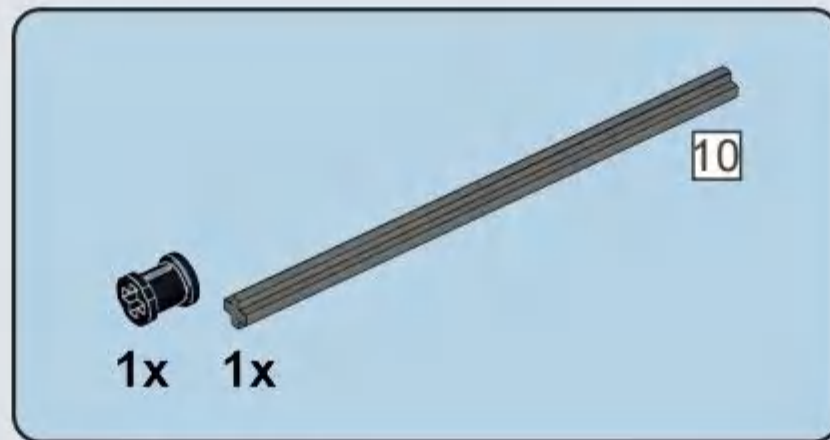
**B68**



**B69**



**C**

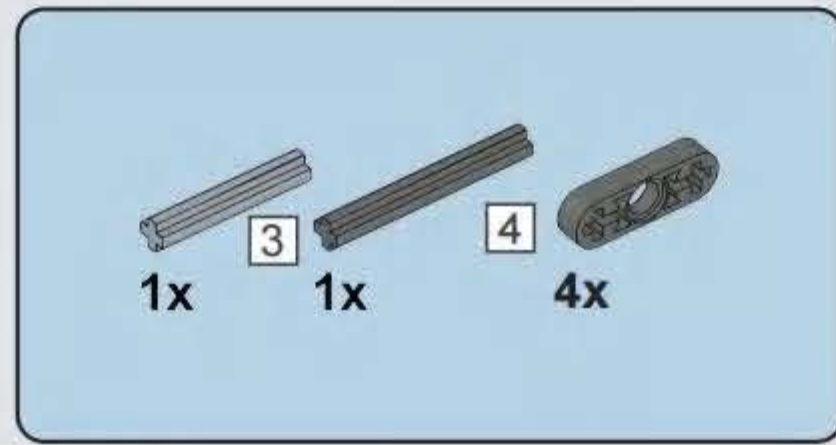


**C1**

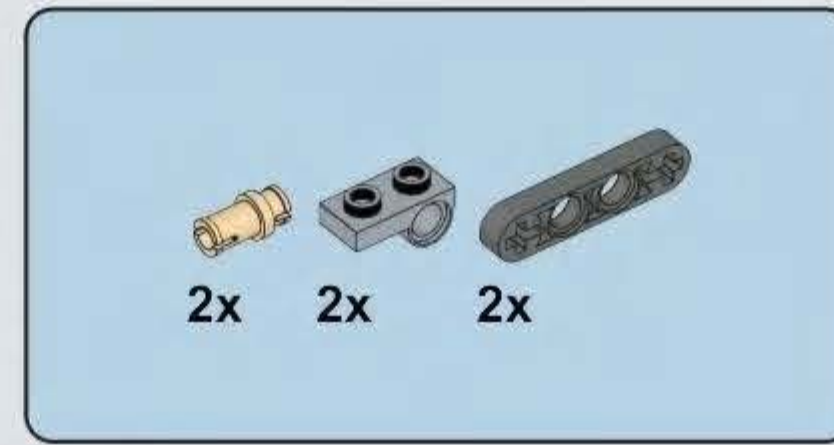
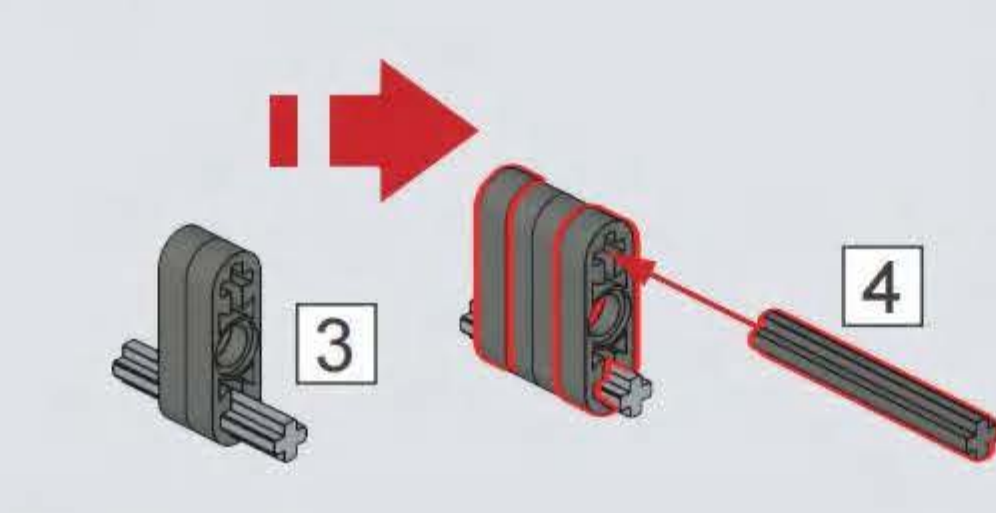




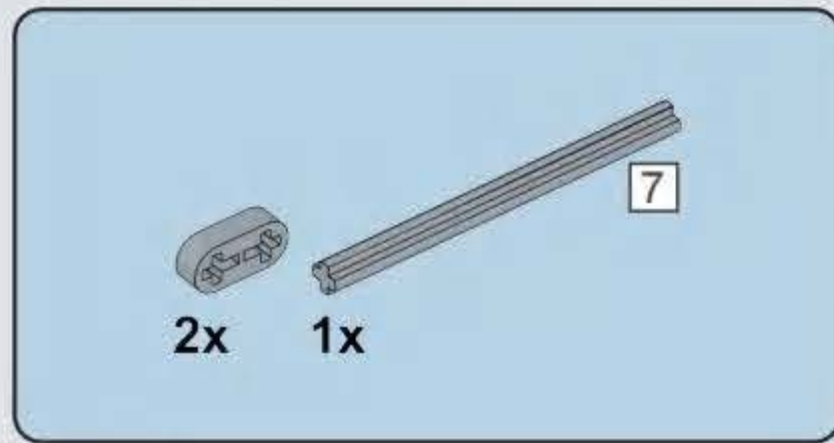
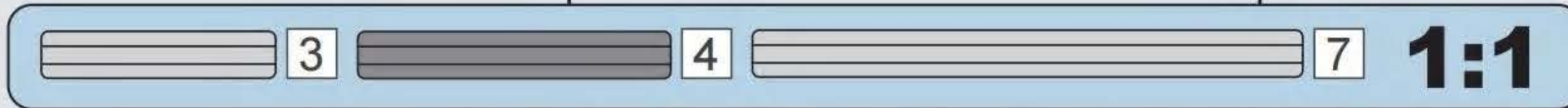
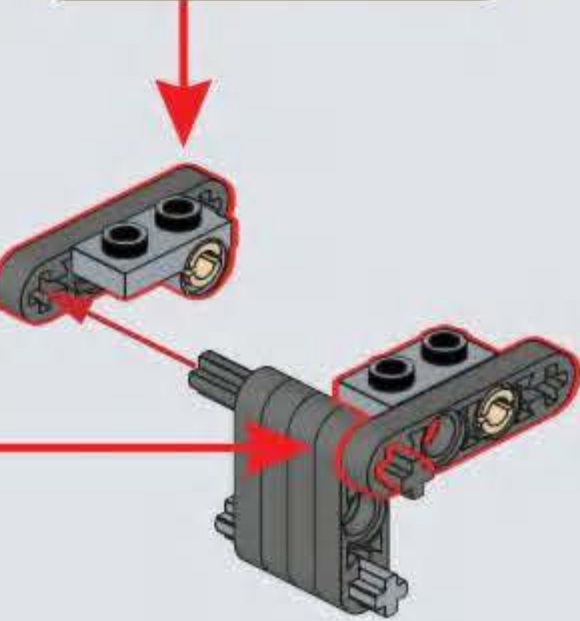
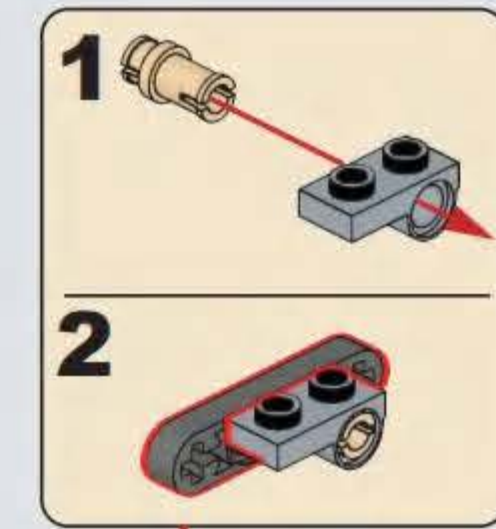
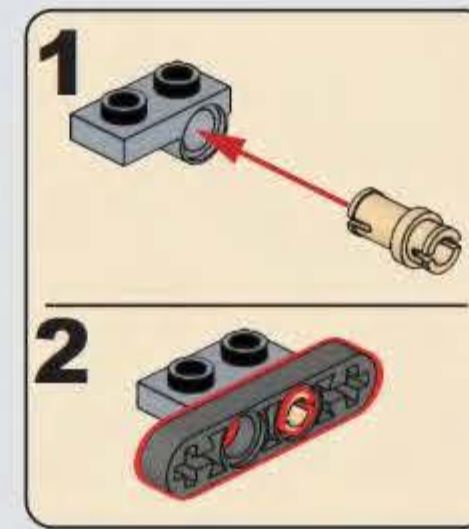
**C2**



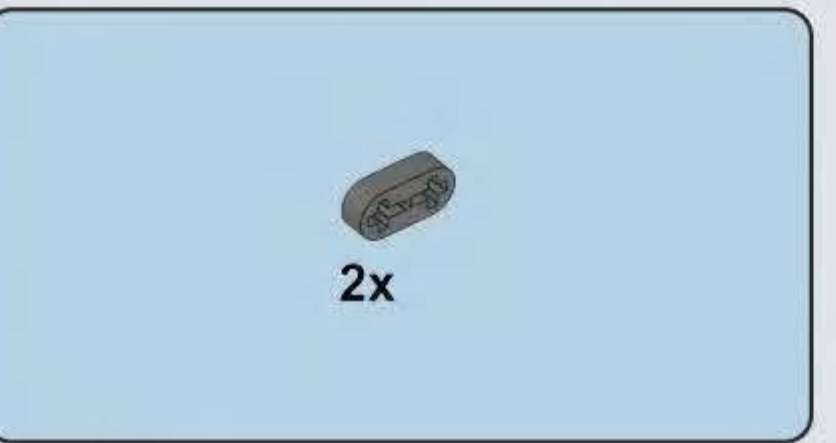
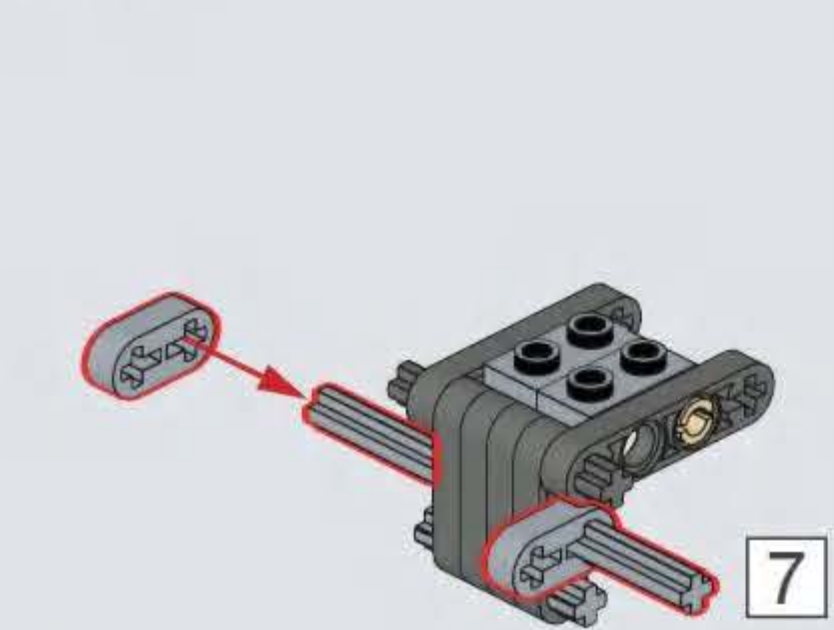
**C3**



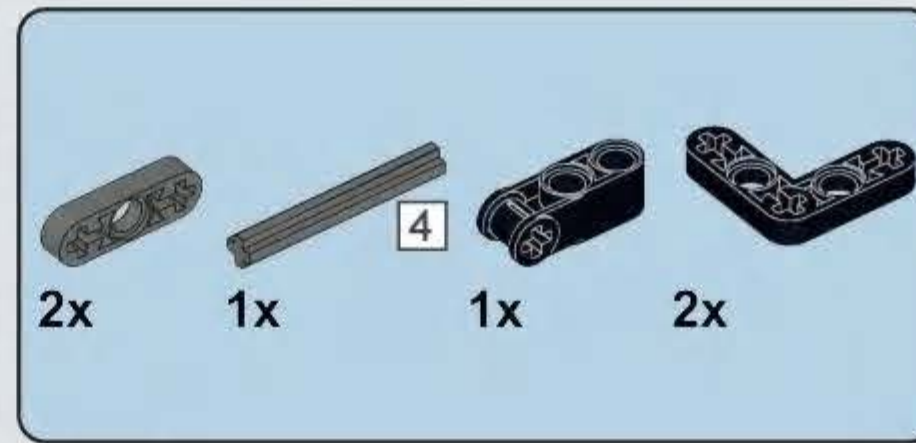
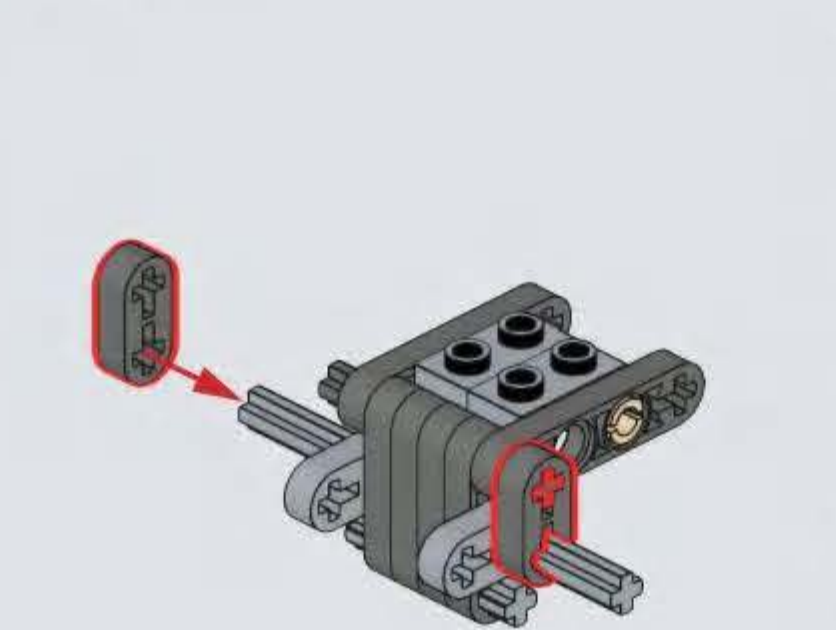
**C4**



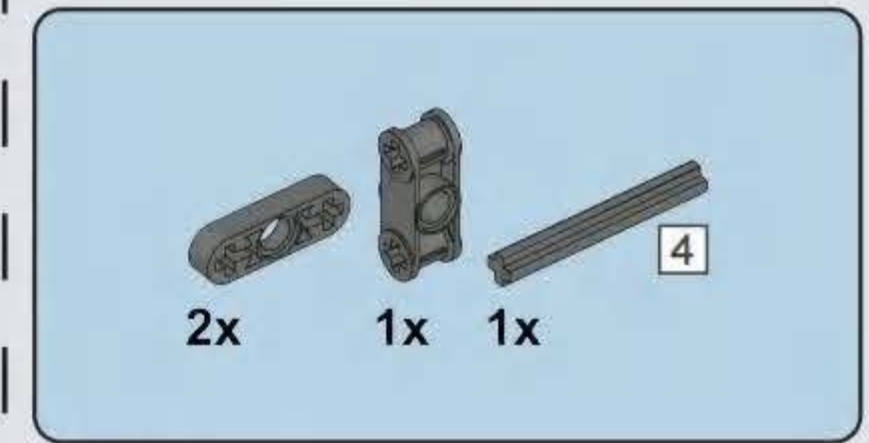
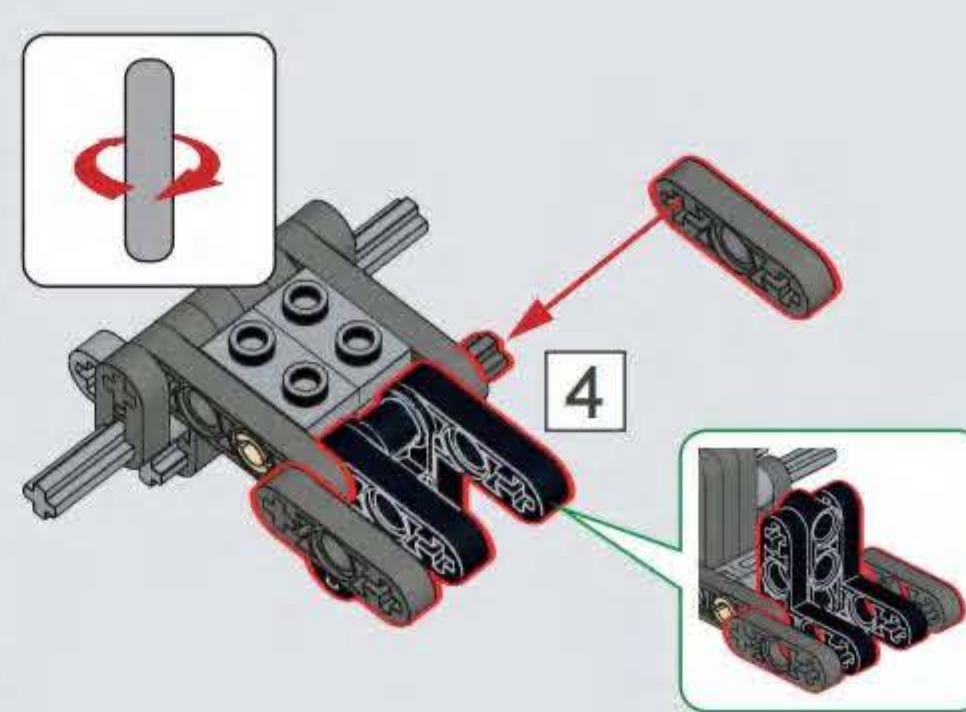
**C5**



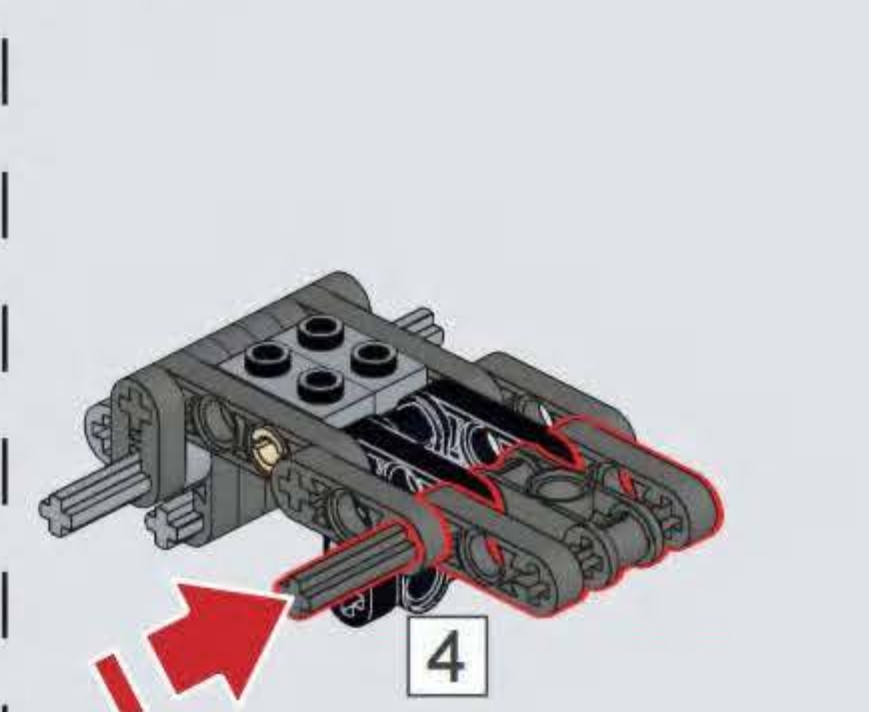
**C6**

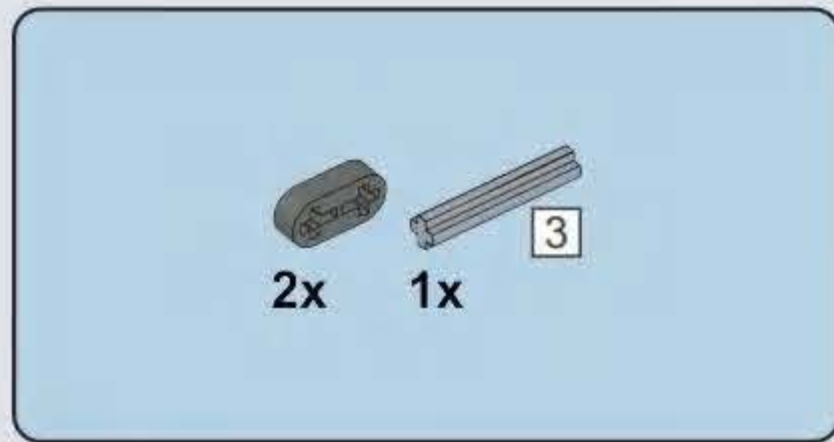


**C7**

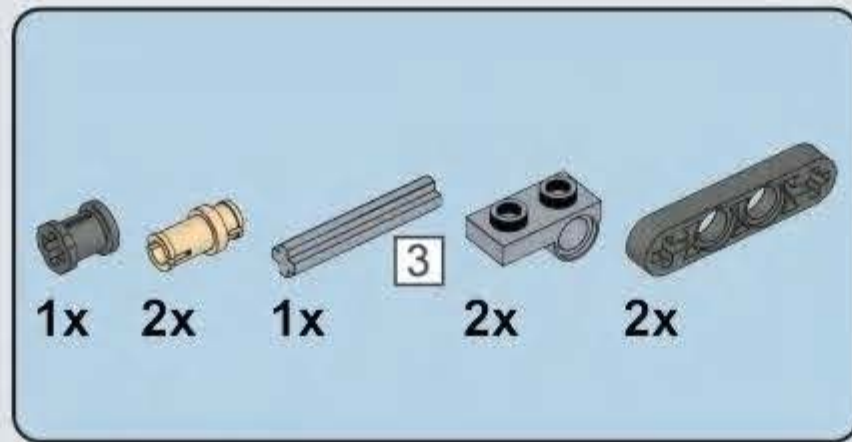
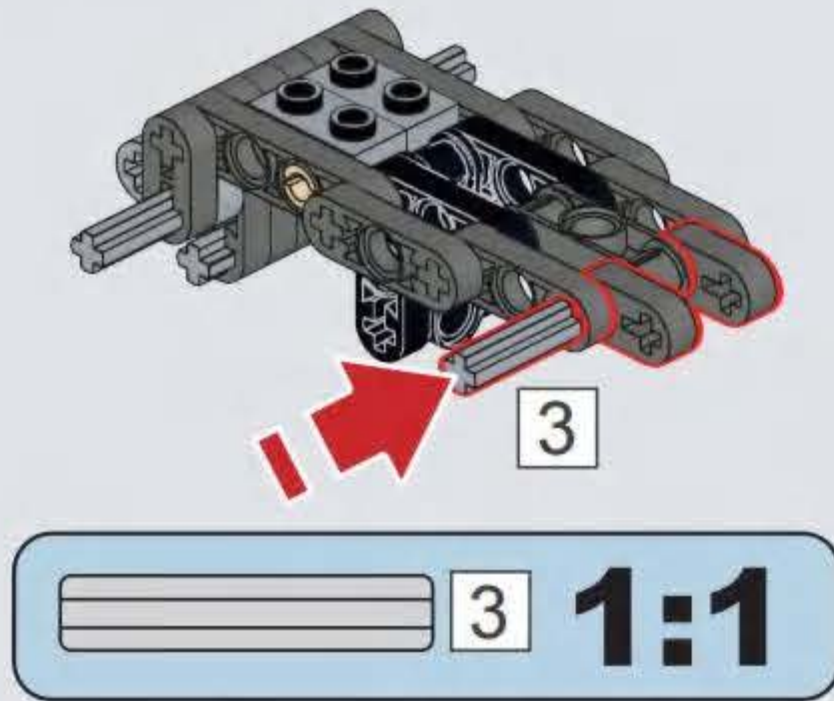


**C8**

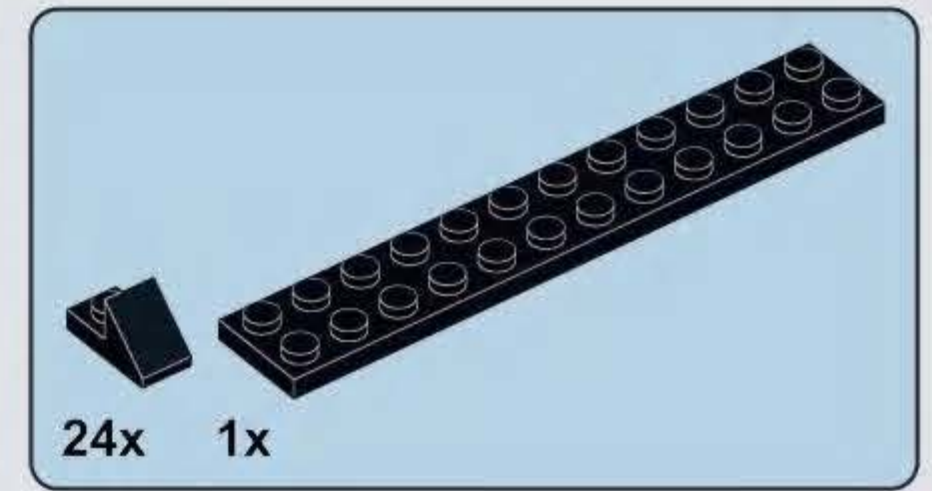
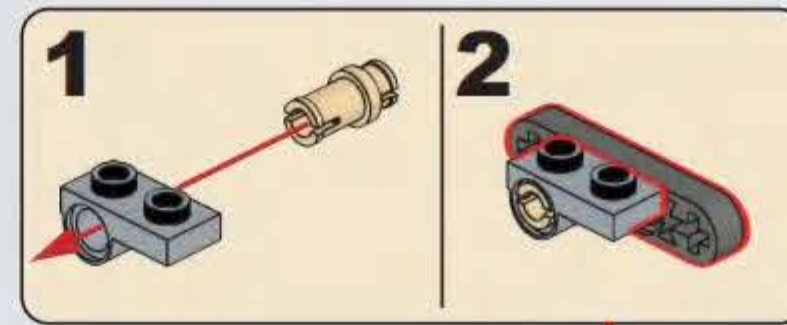
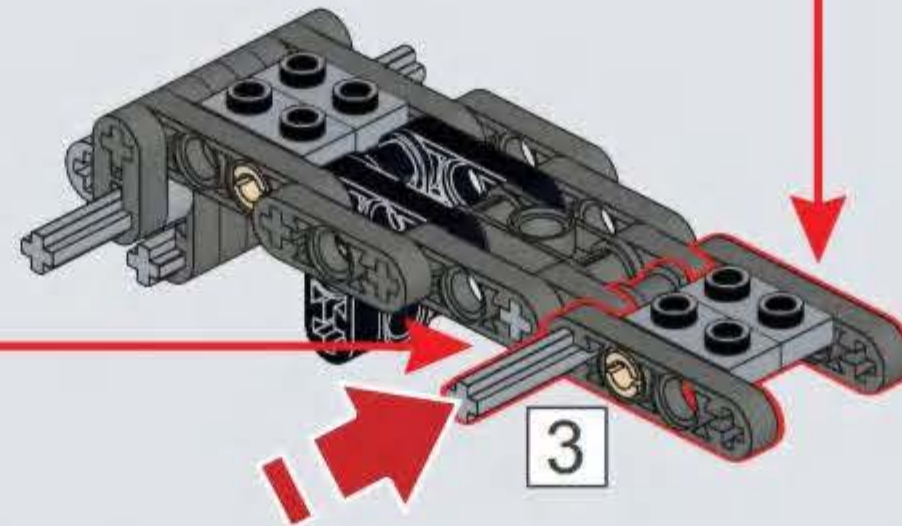
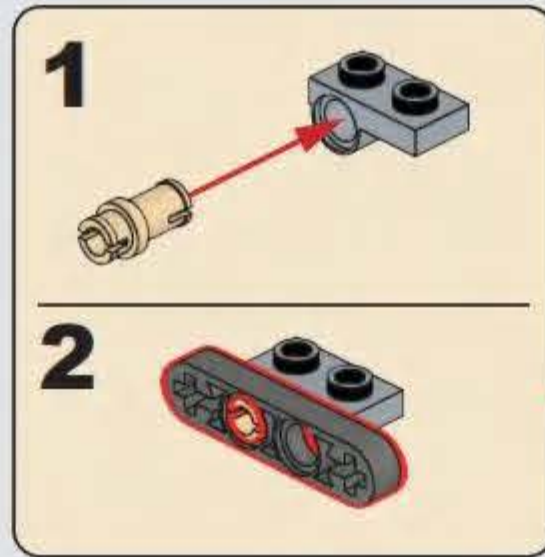




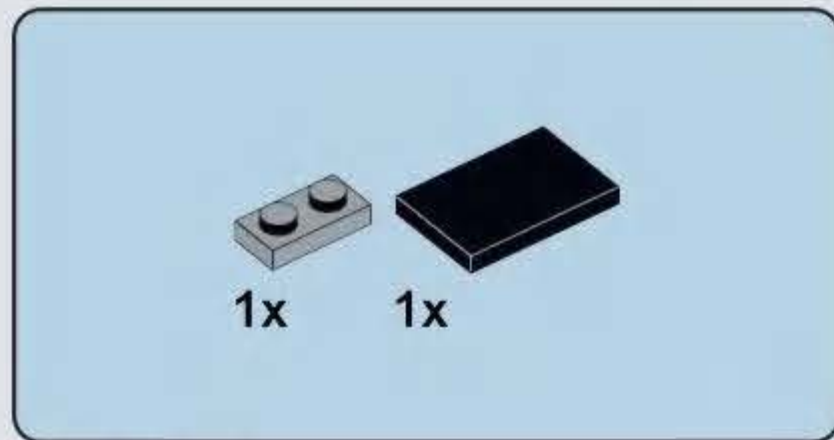
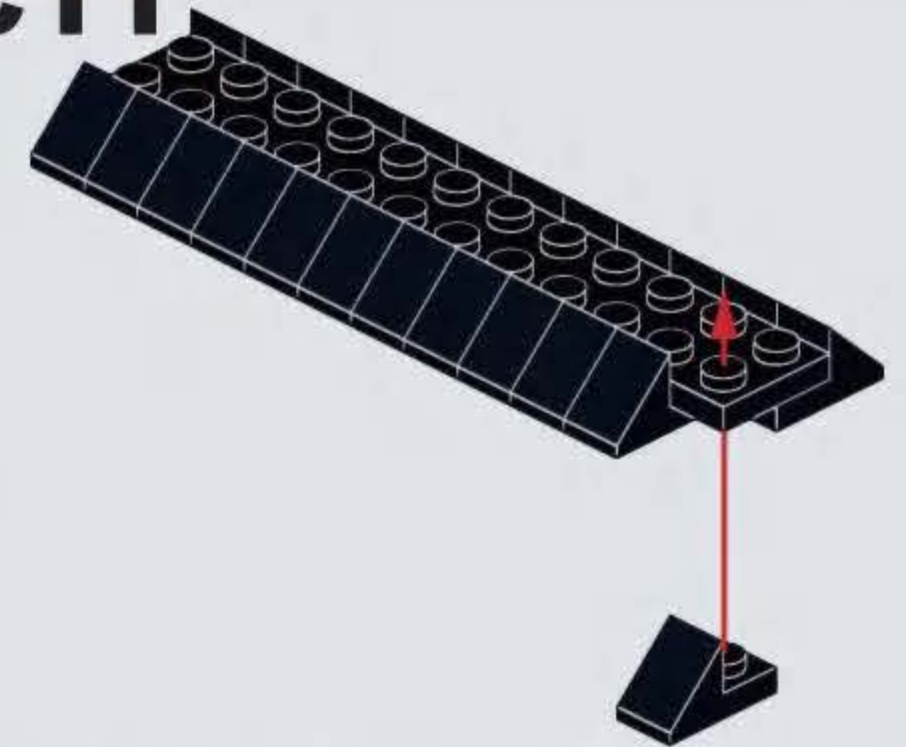
**C9**



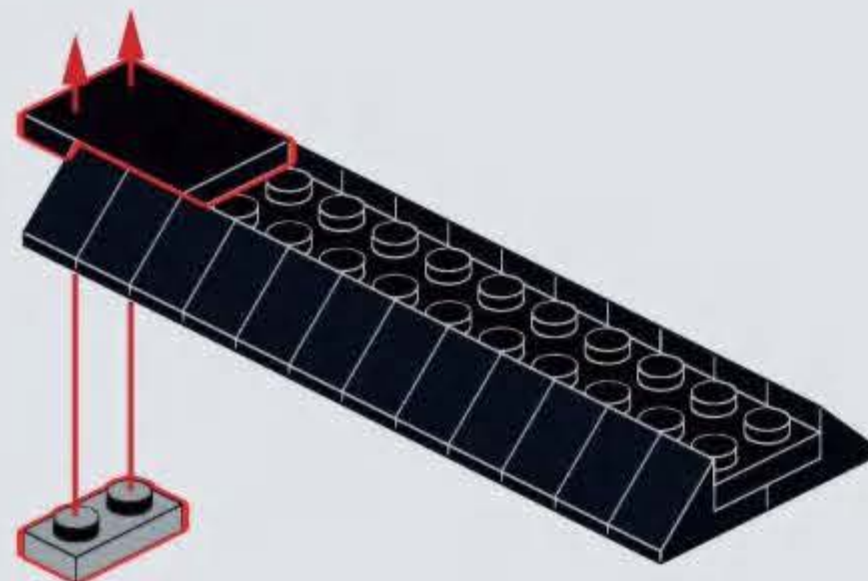
**C10**



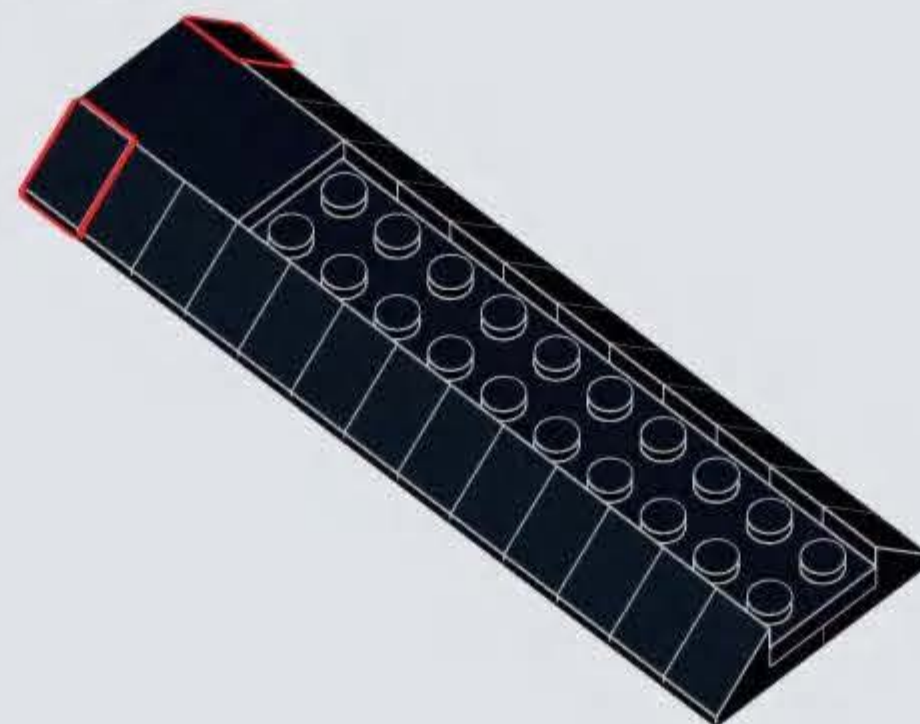
**C11**



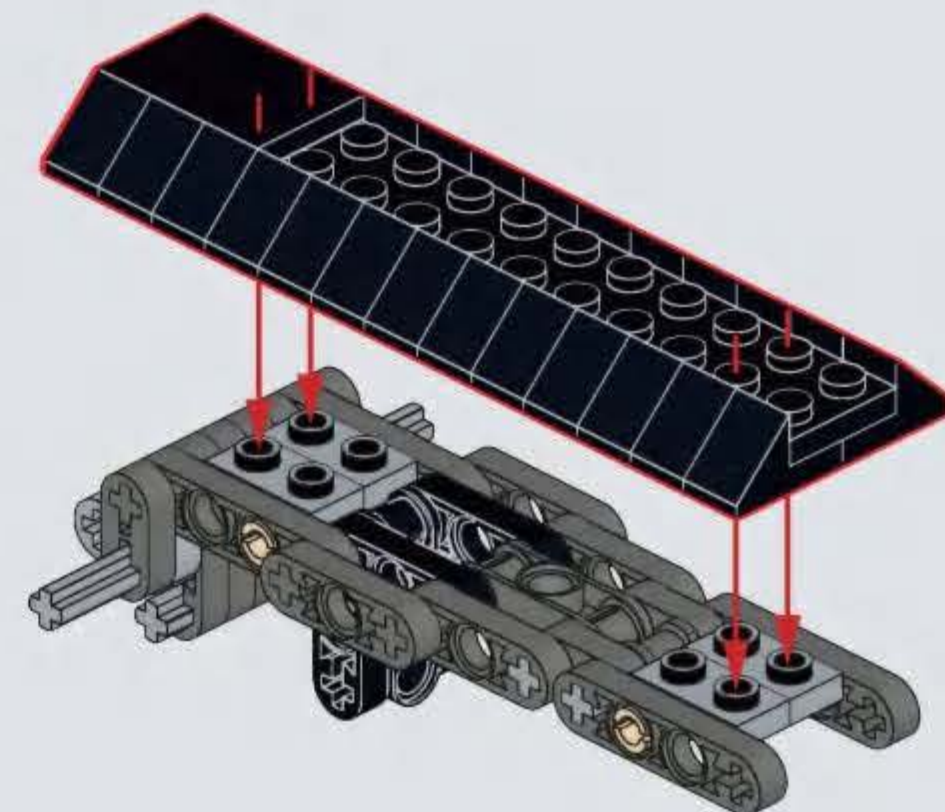
**C12**

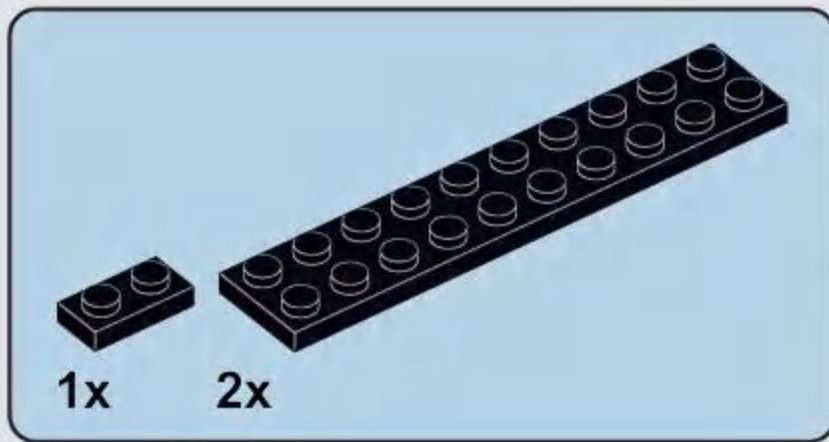


**C13**

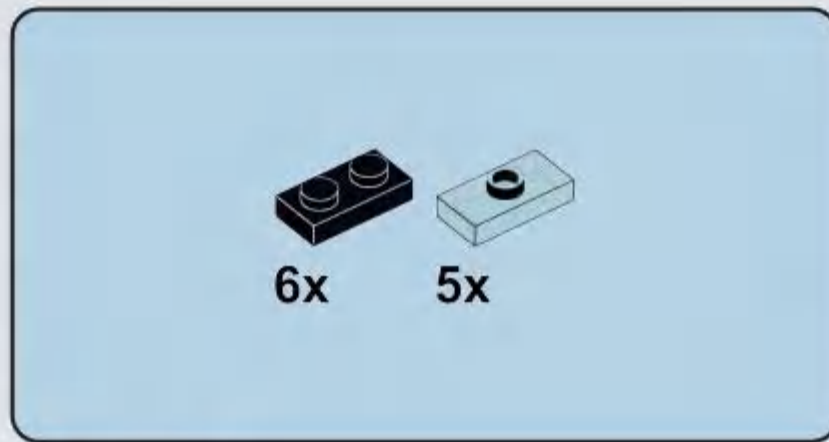
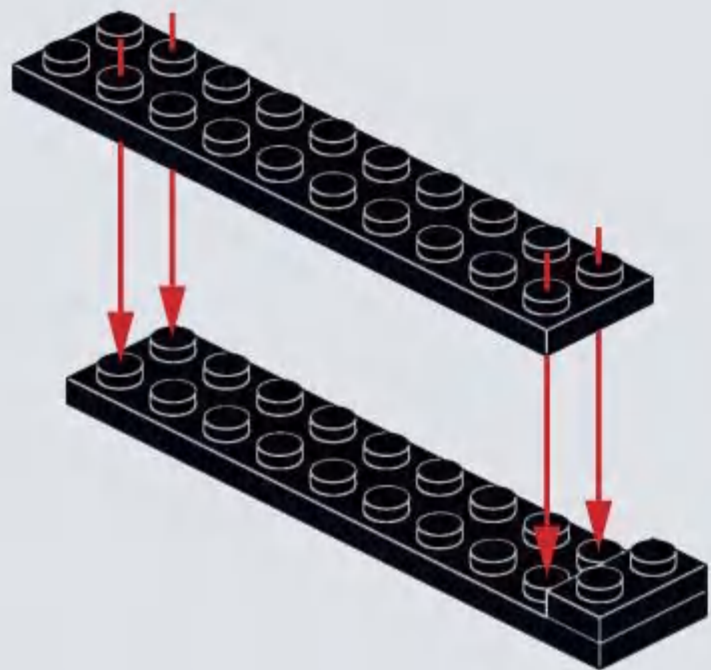


**C14**

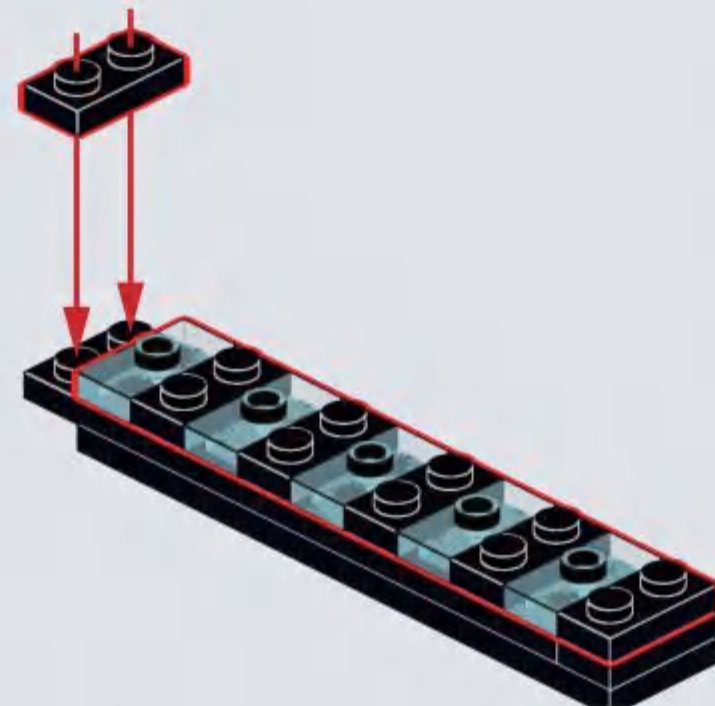




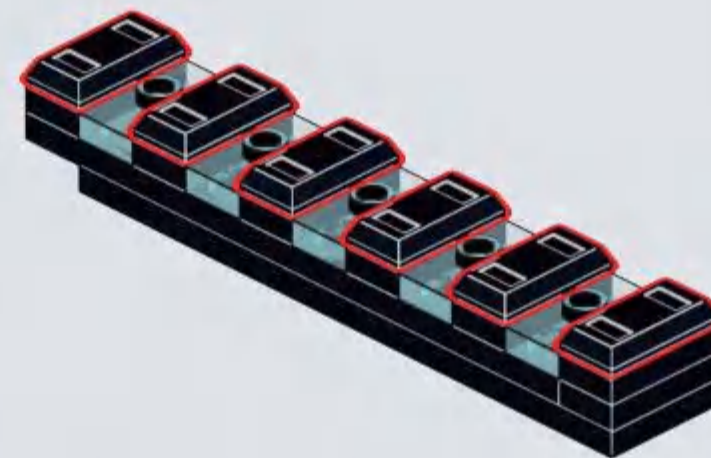
**C15**



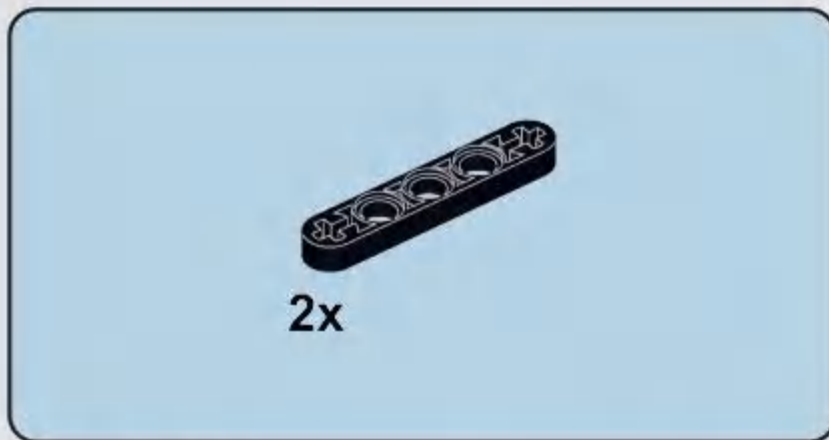
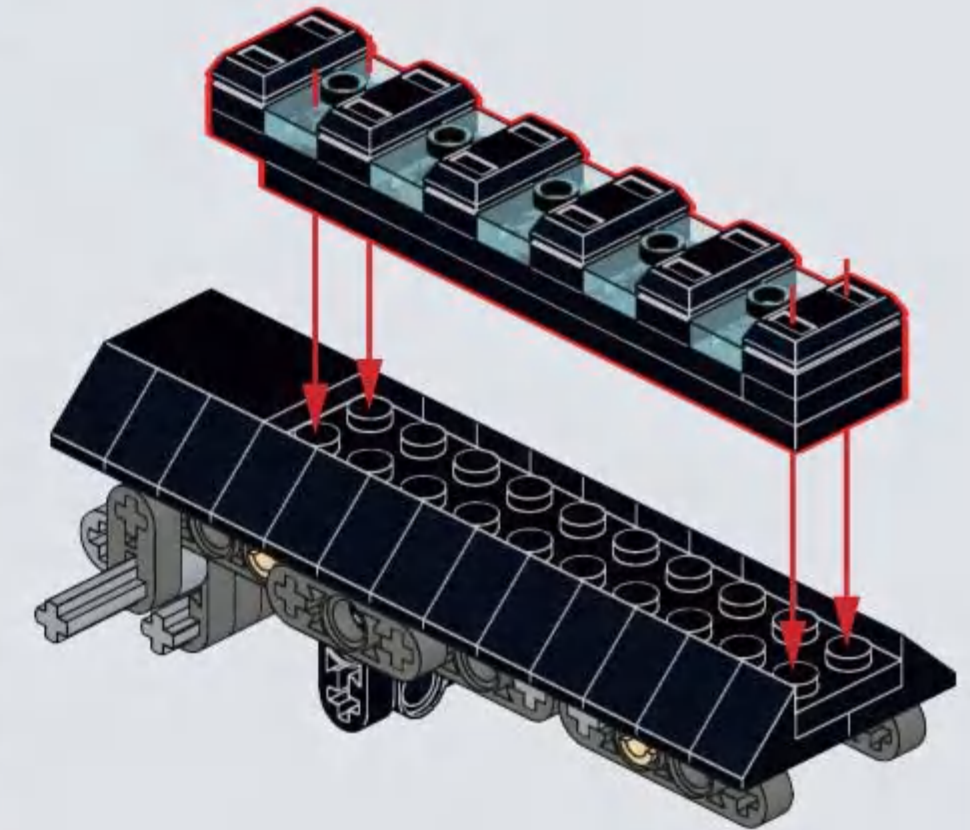
**C16**



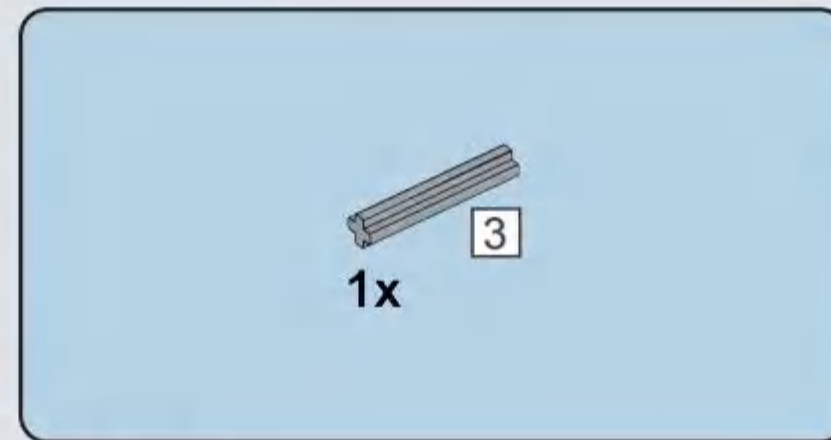
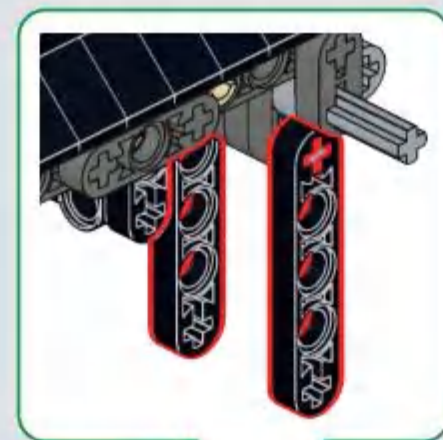
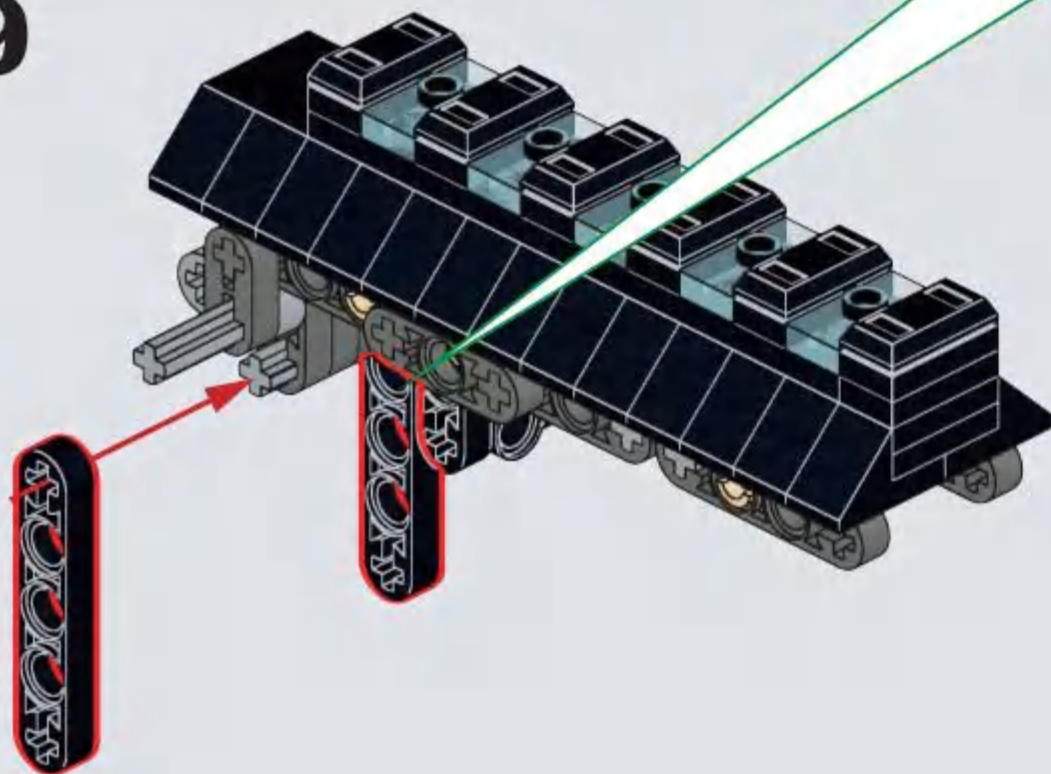
**C17**



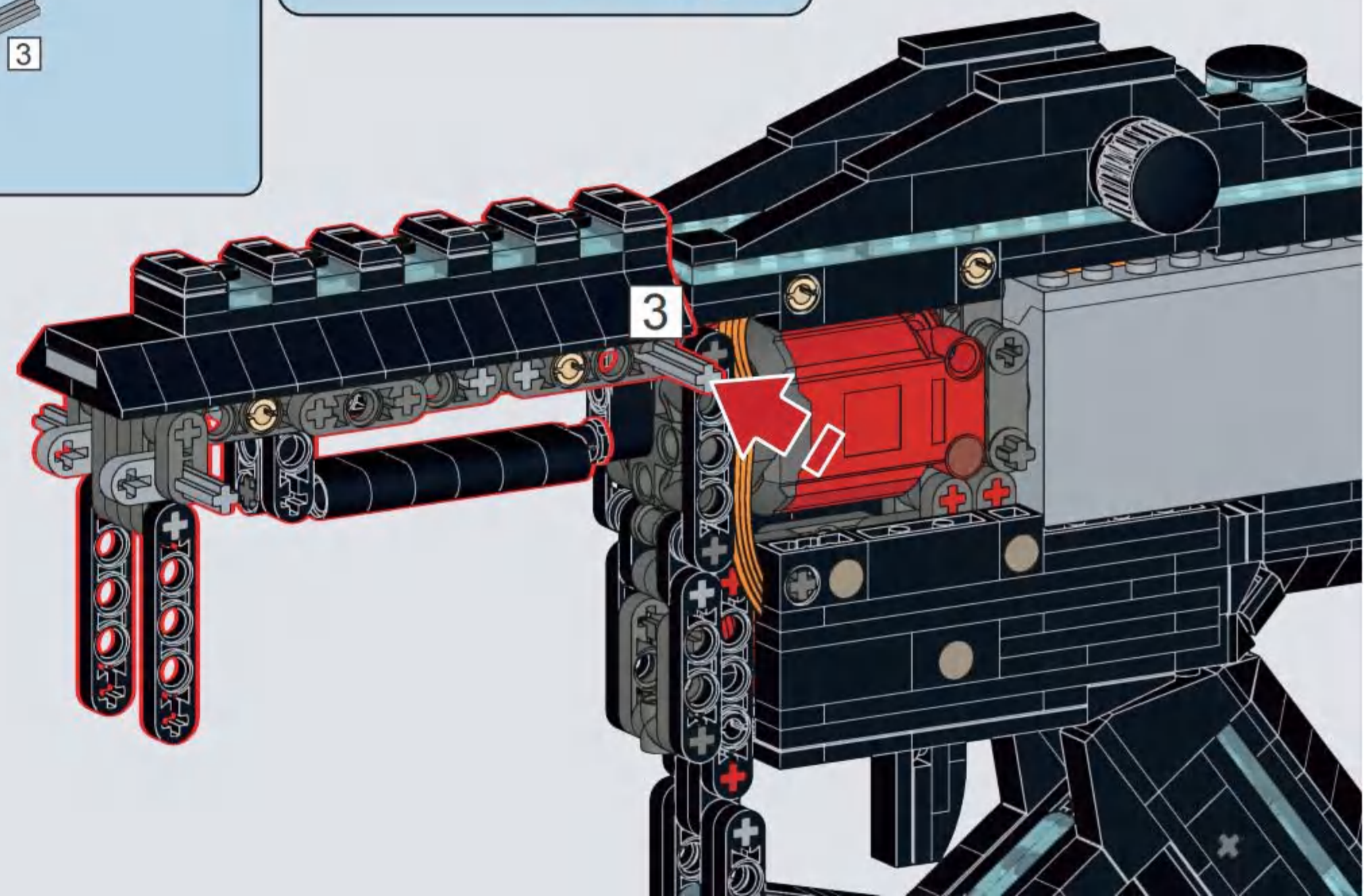
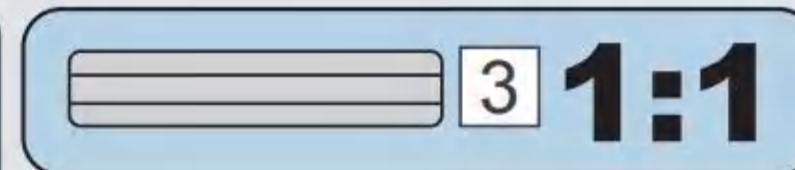
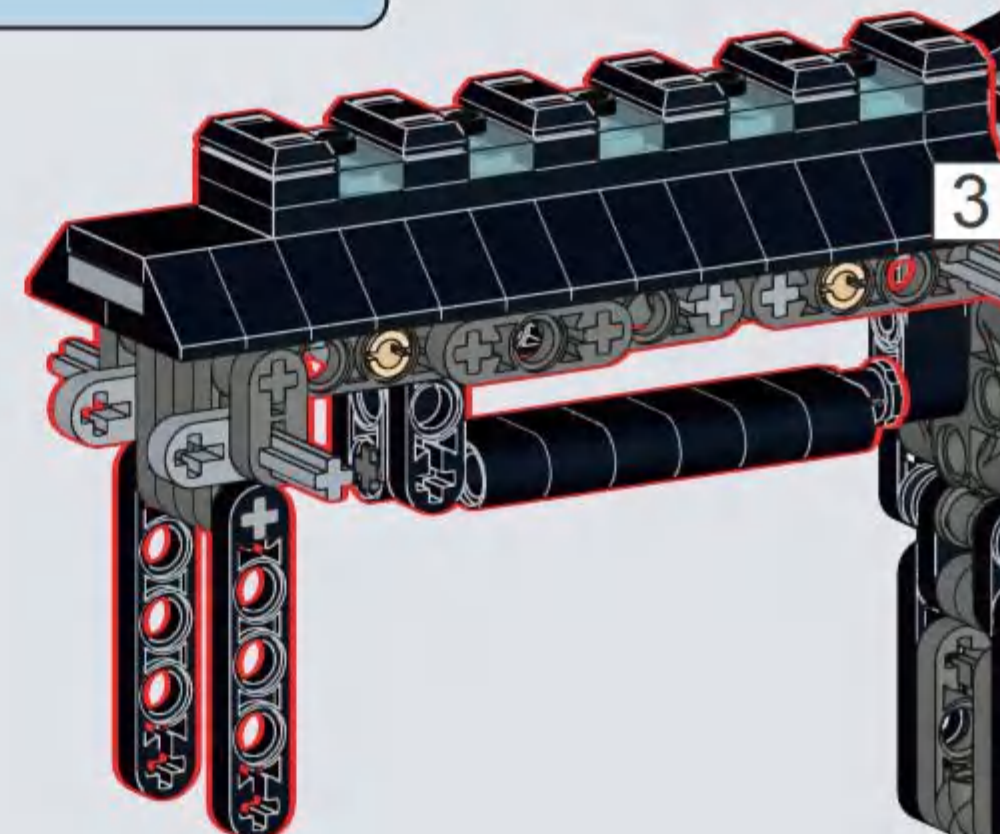
**C18**

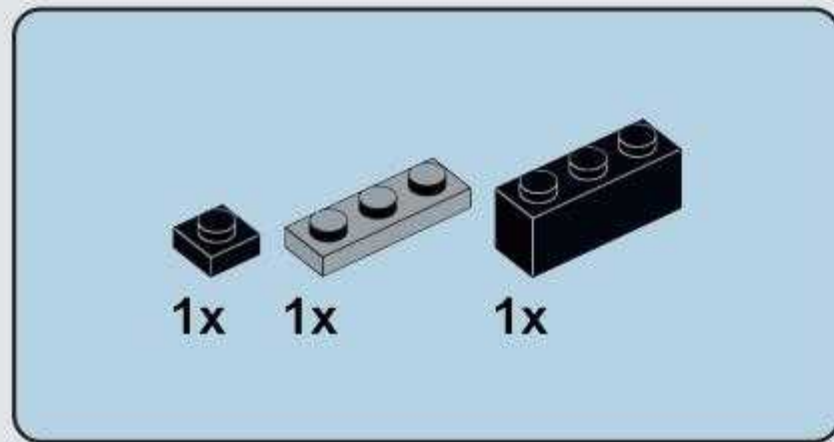


**C19**

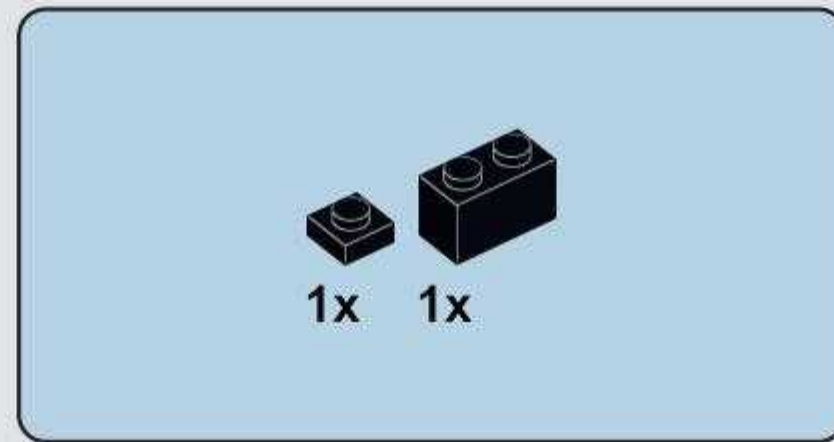
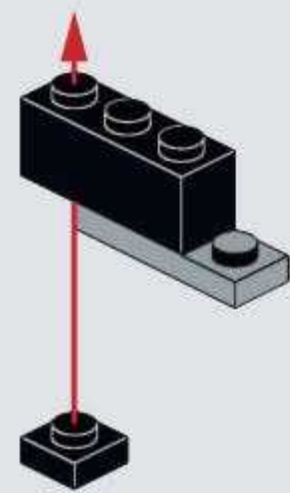


**C20**

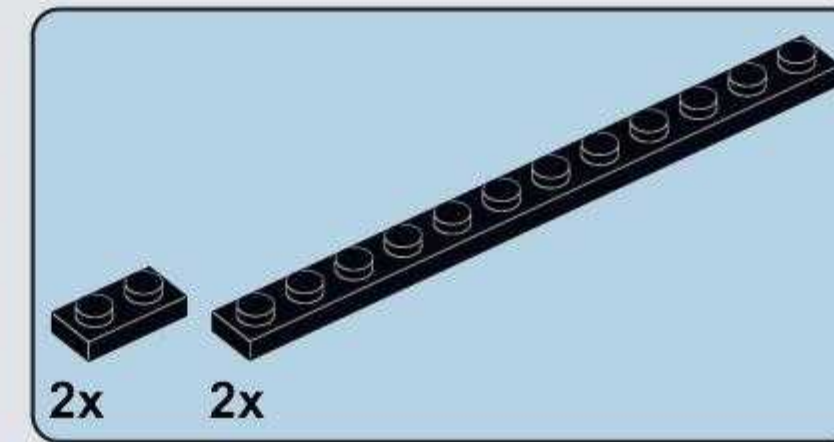
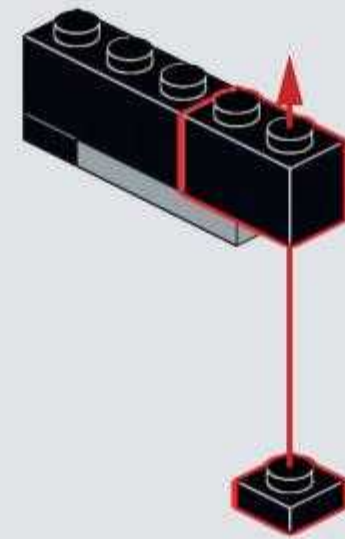




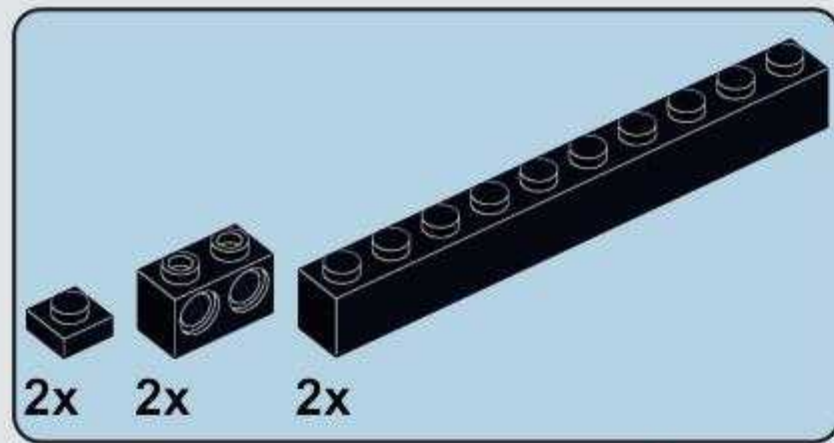
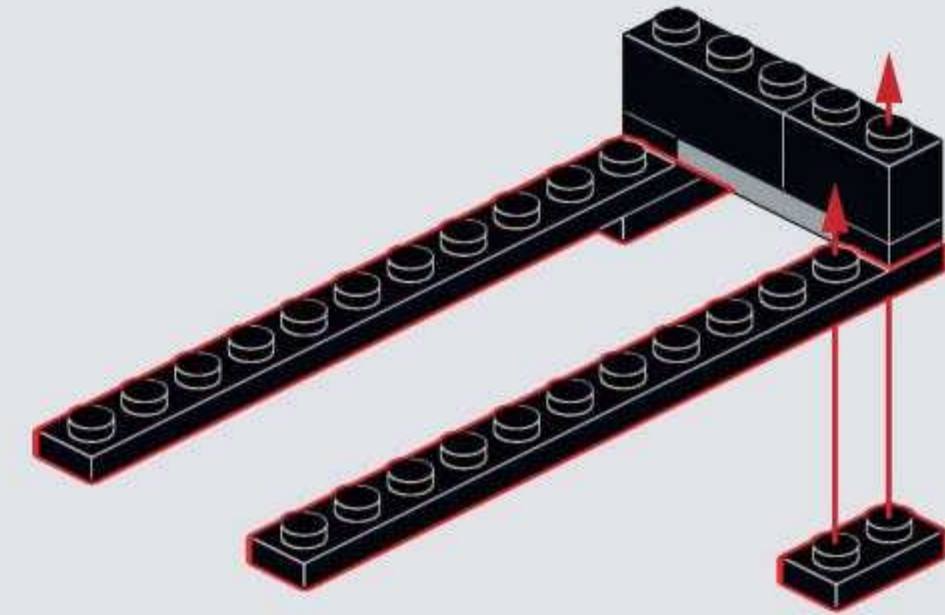
**C21**



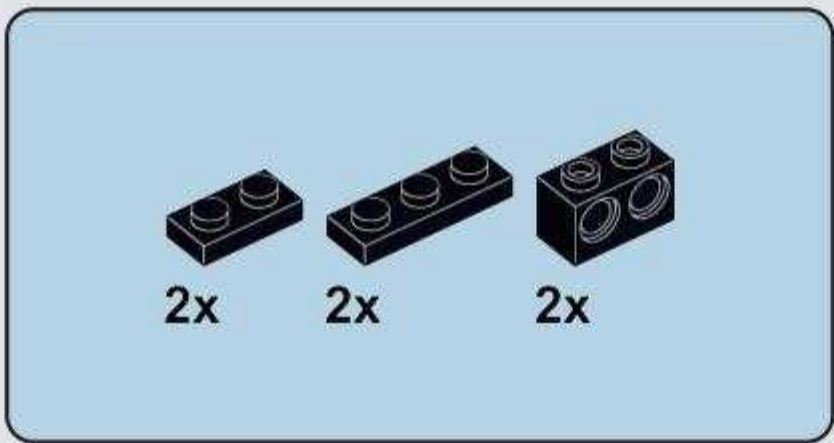
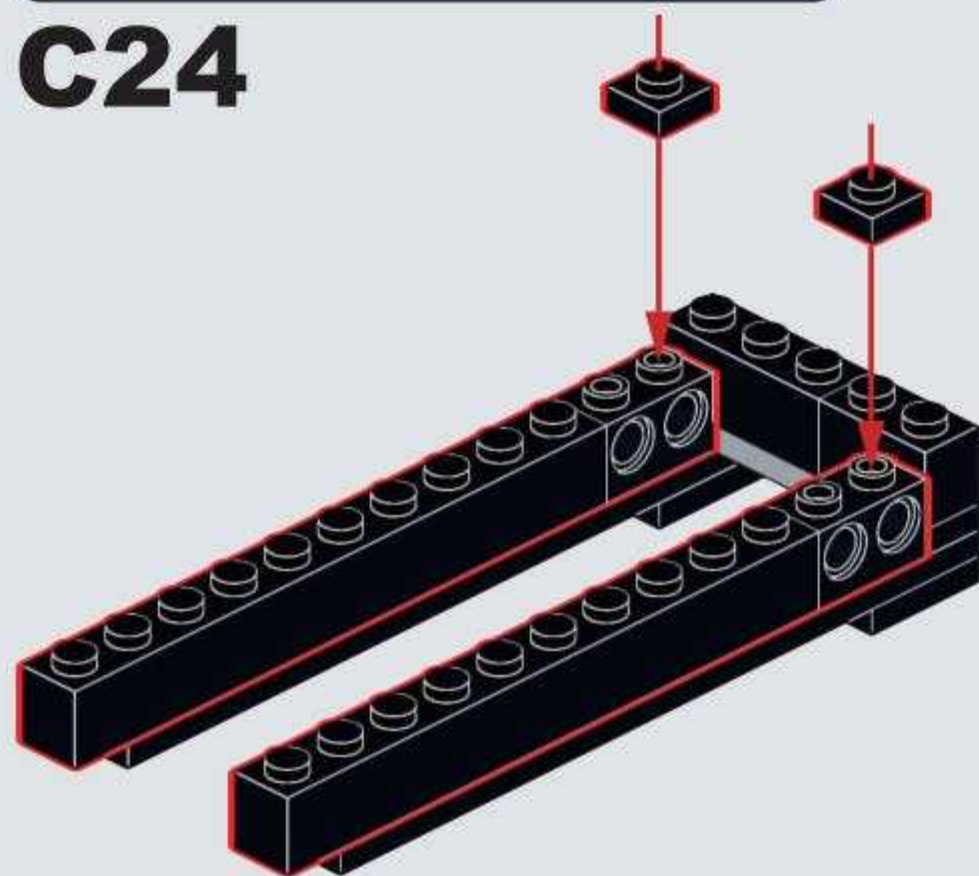
**C22**



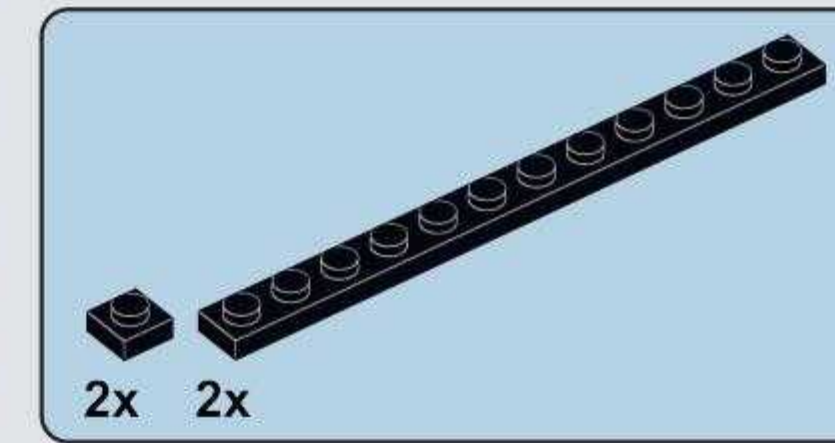
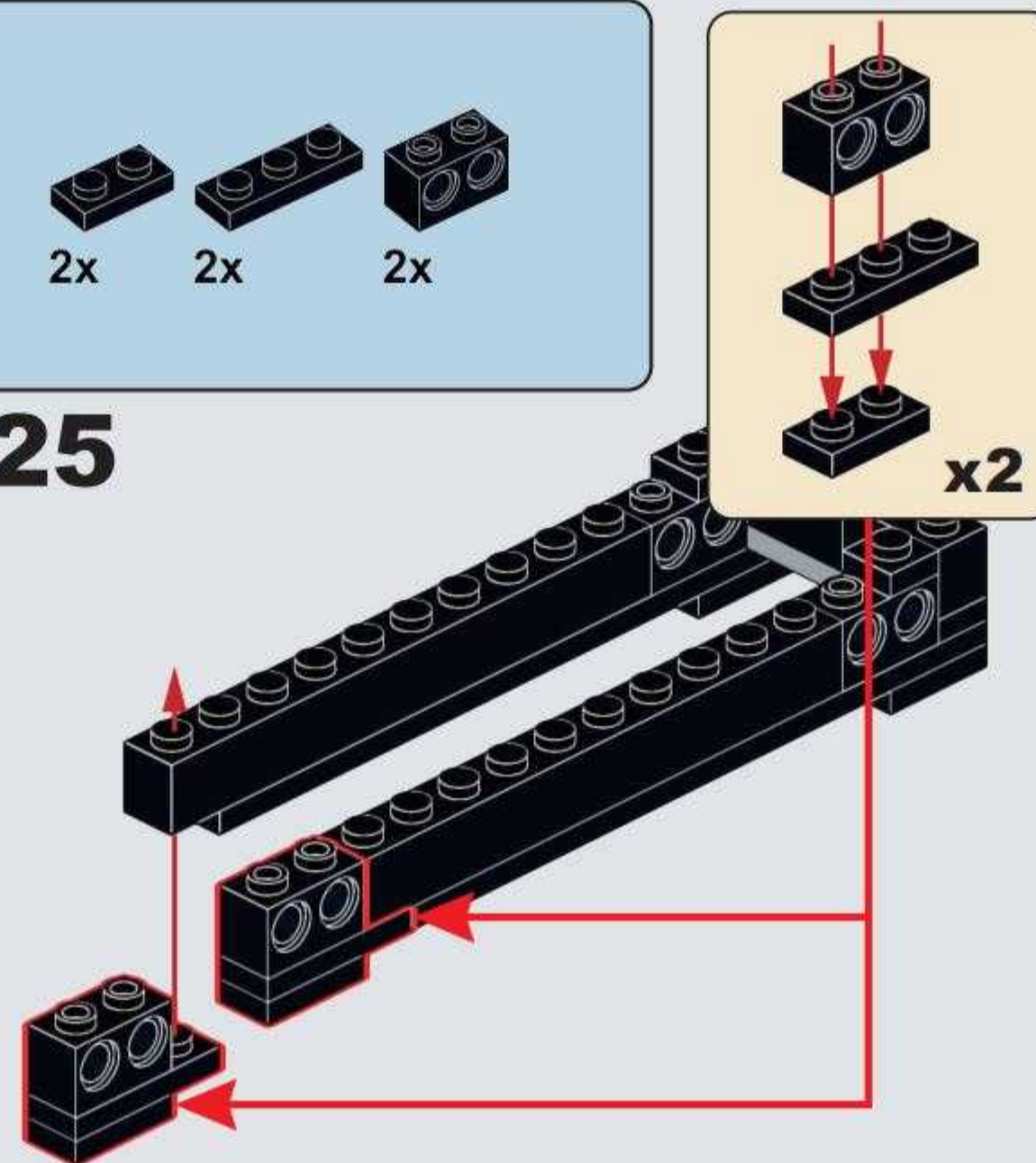
**C23**



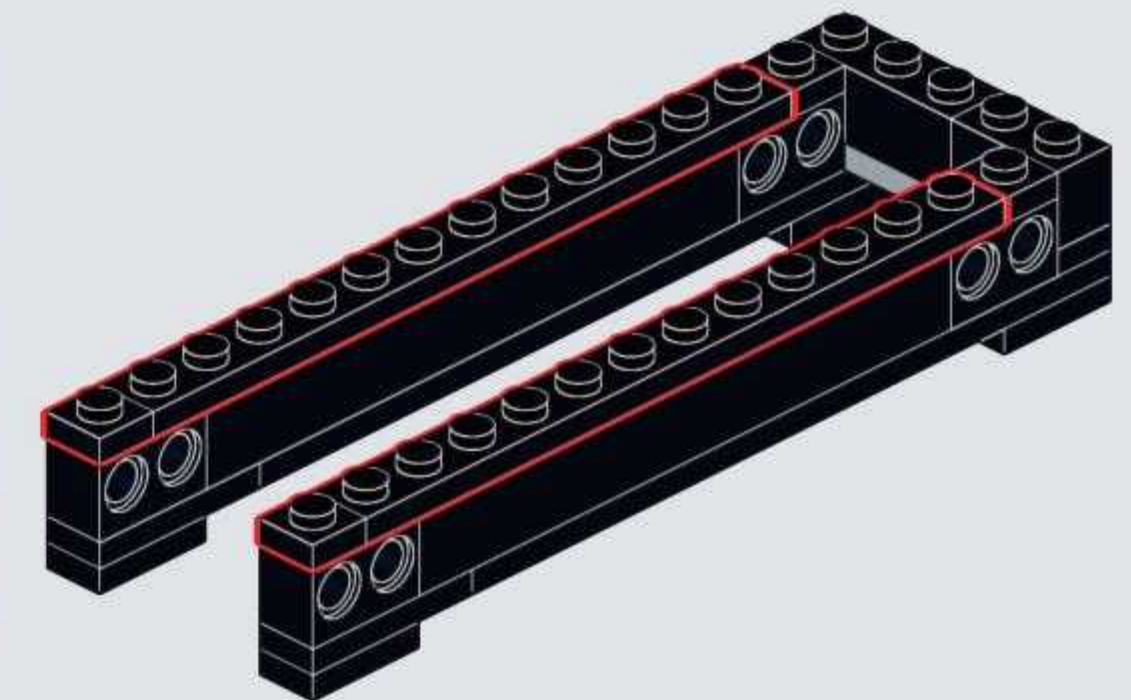
**C24**

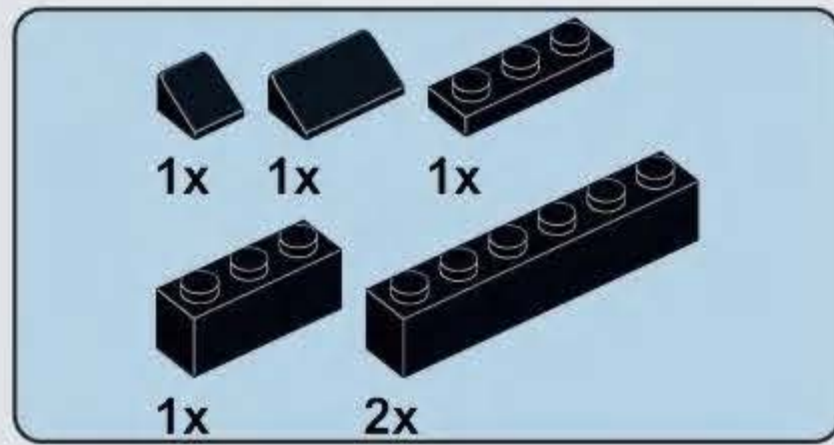


**C25**

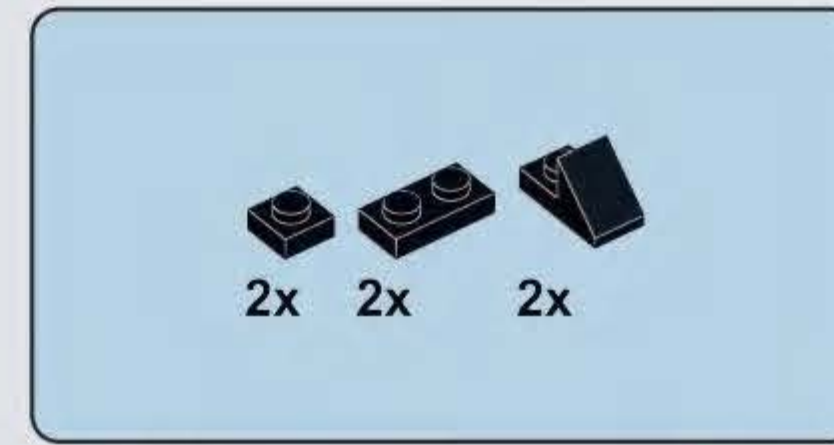
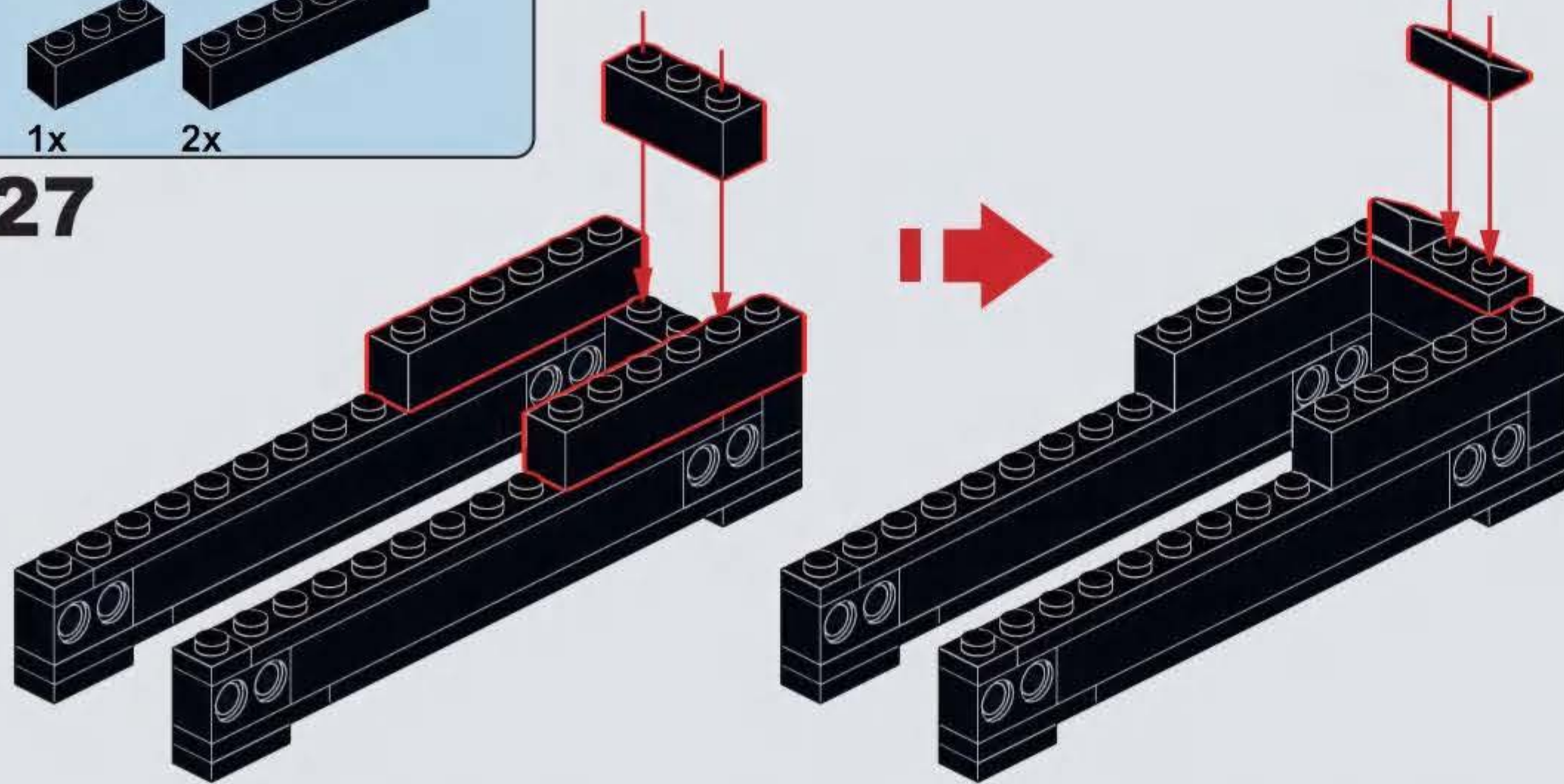


**C26**

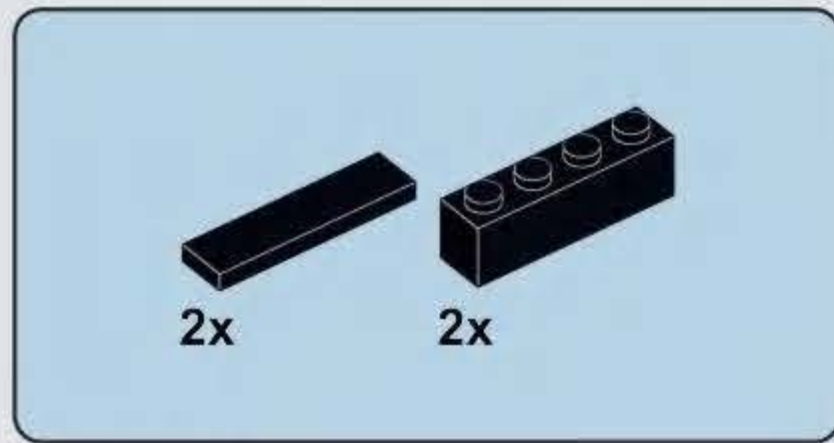
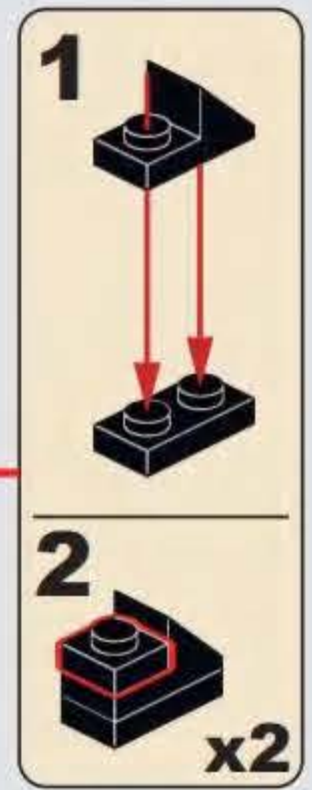
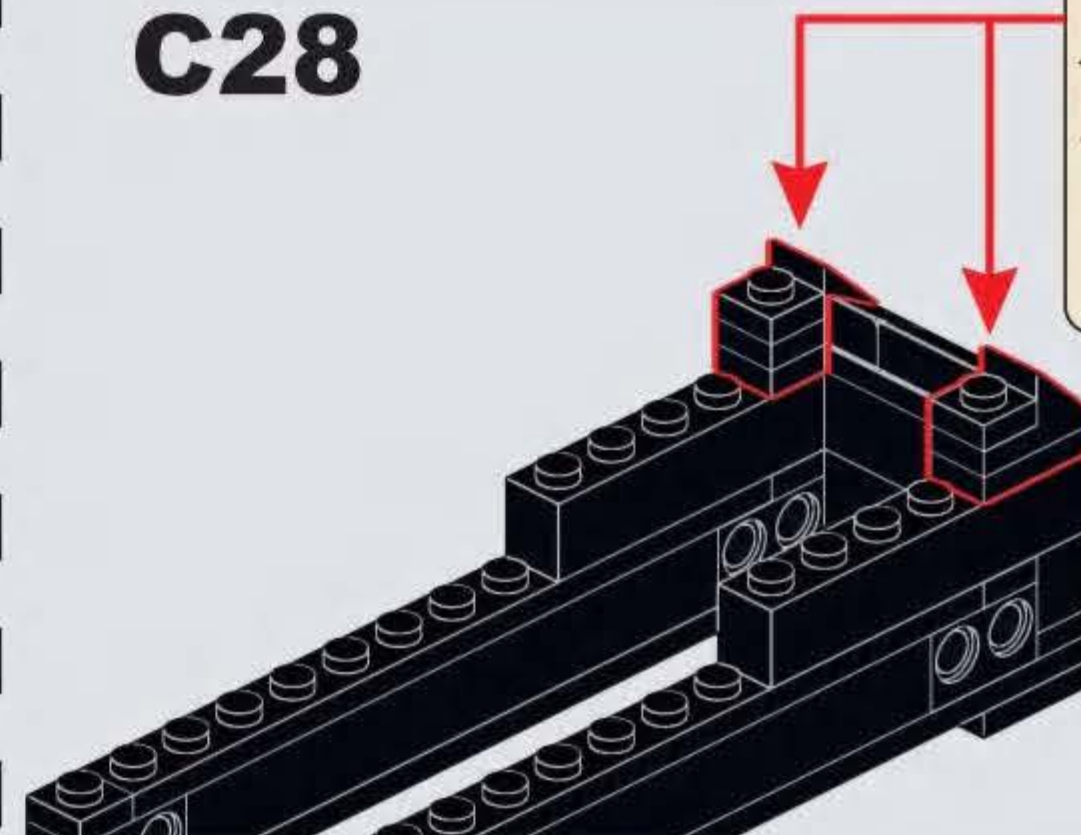




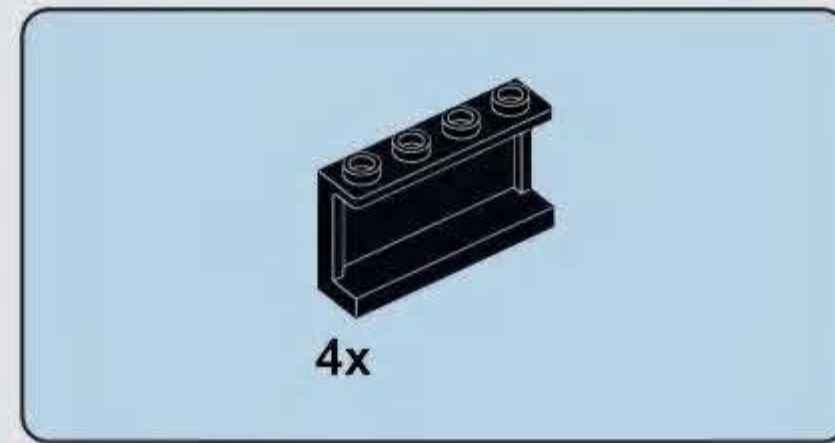
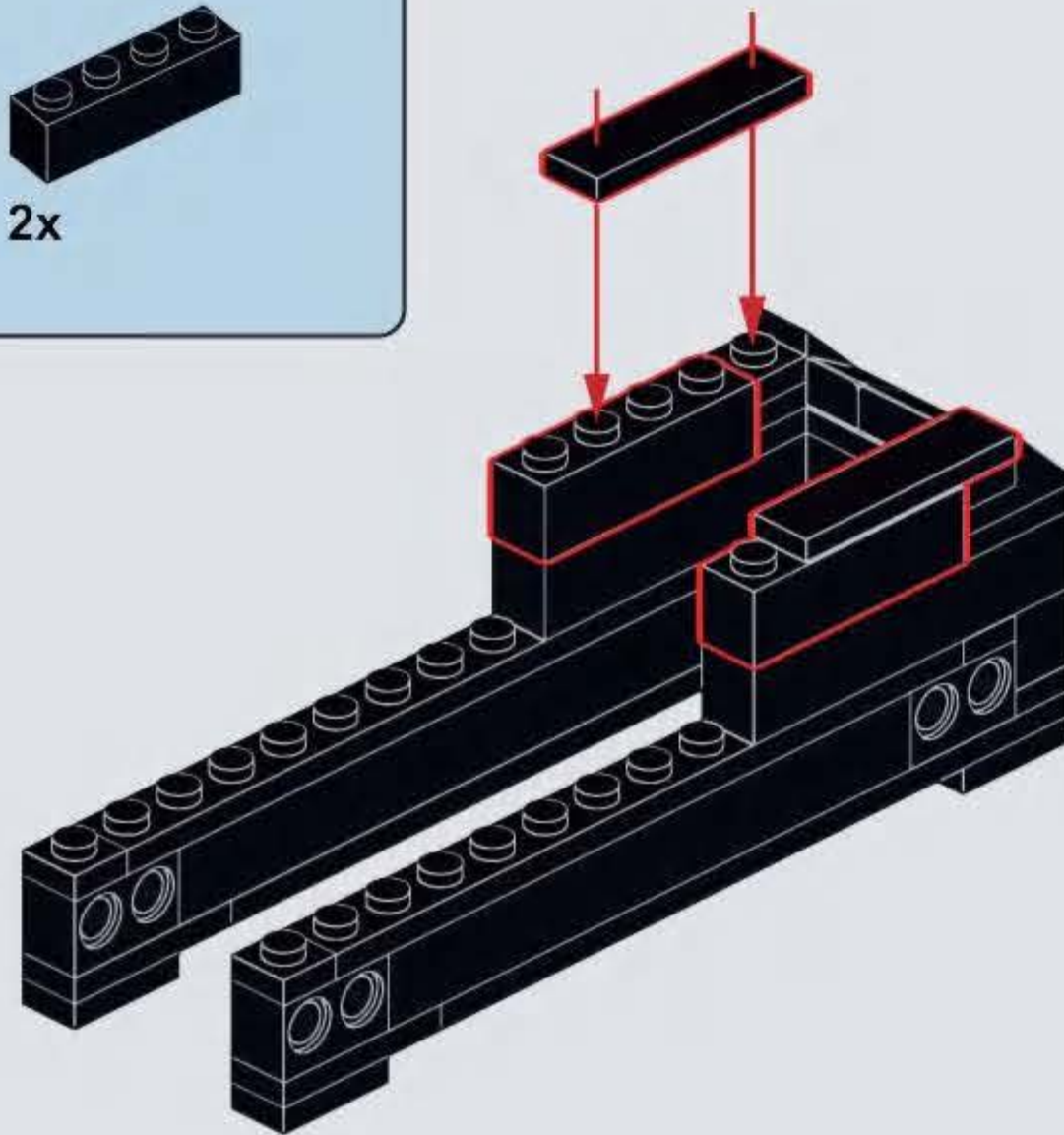
**C27**



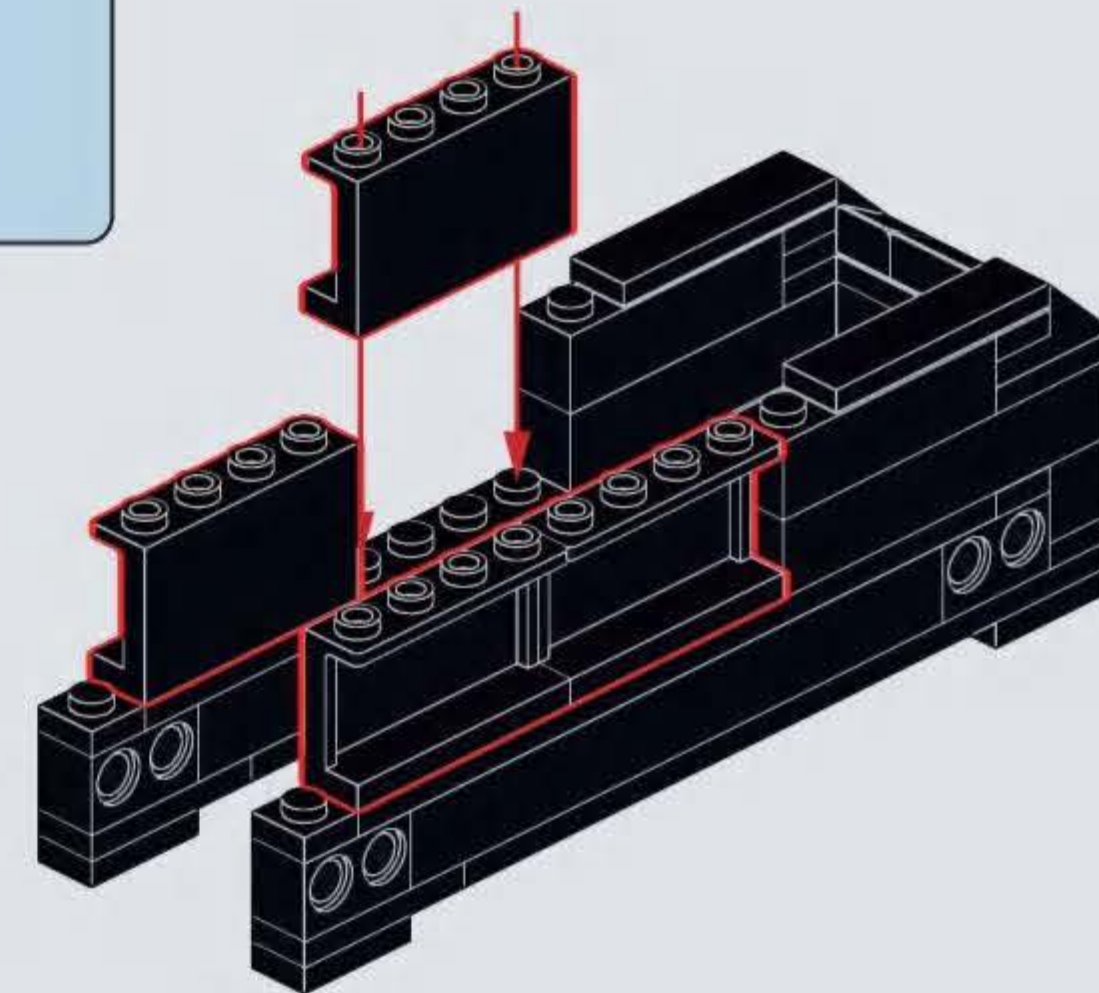
**C28**

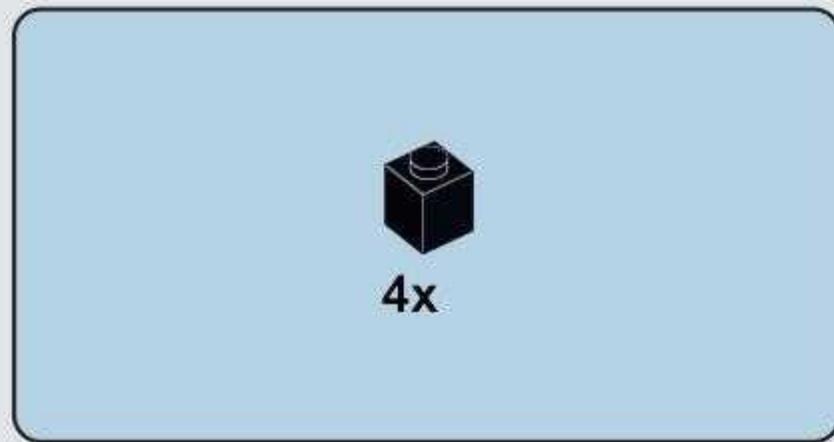


**C29**

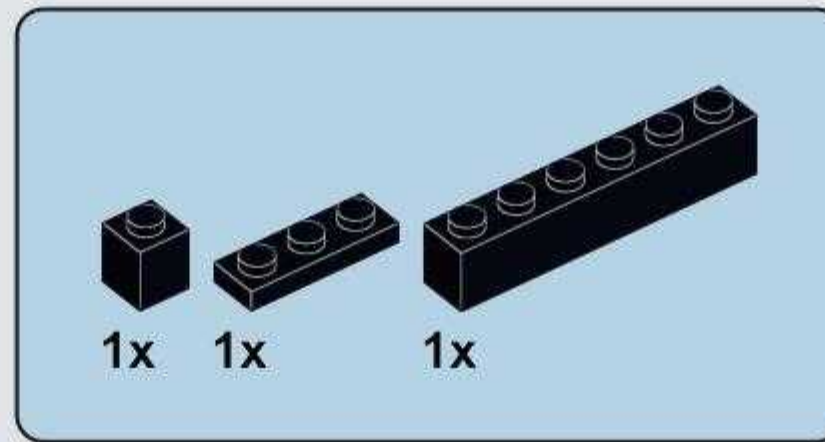
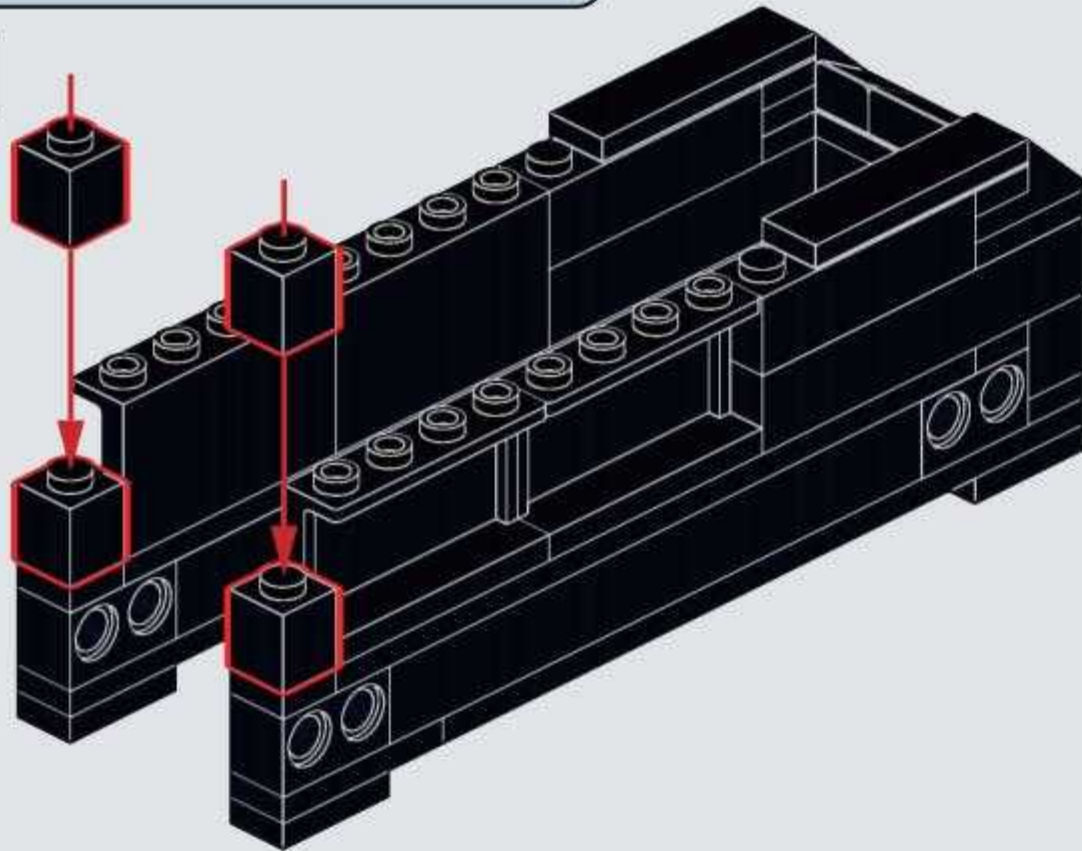


**C30**

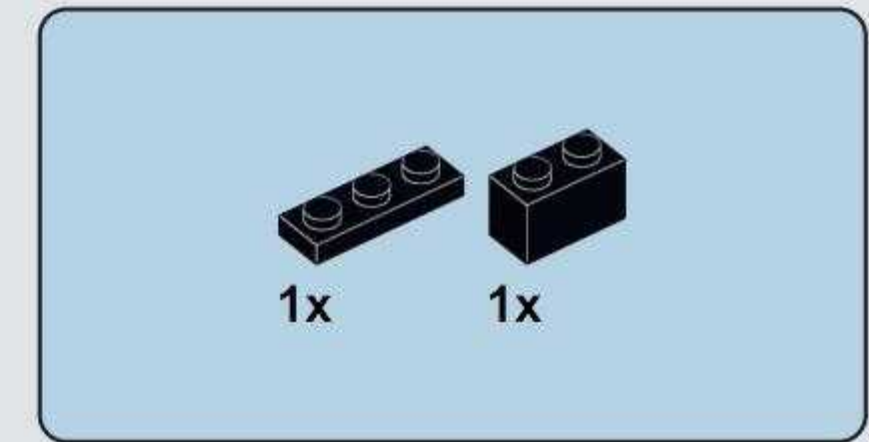
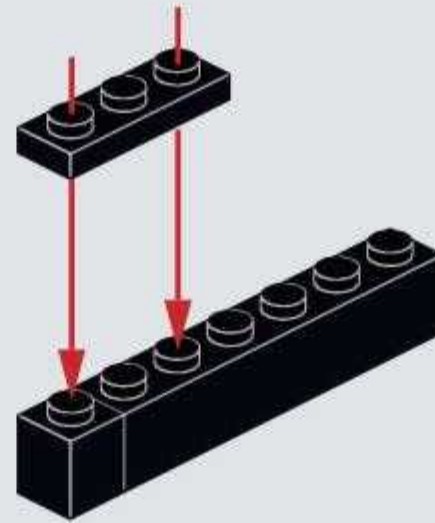




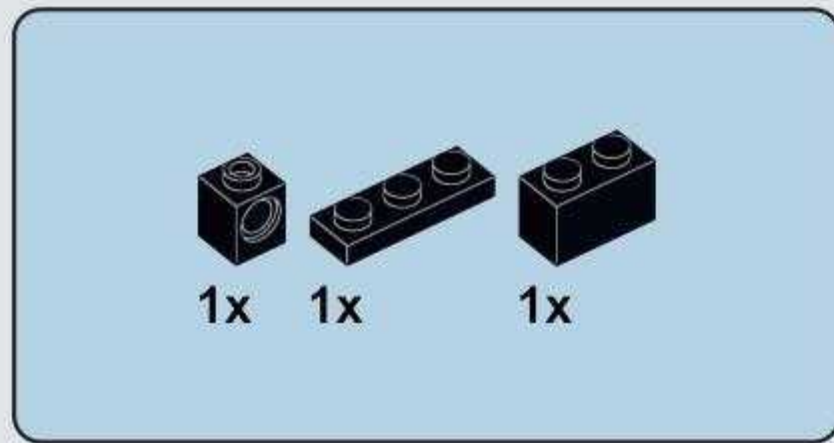
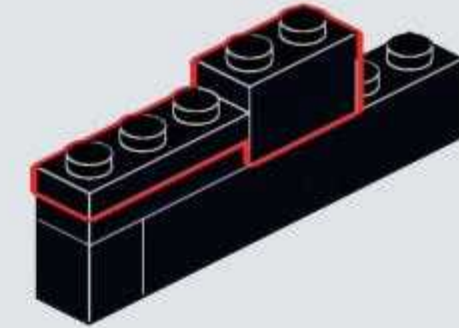
**C31**



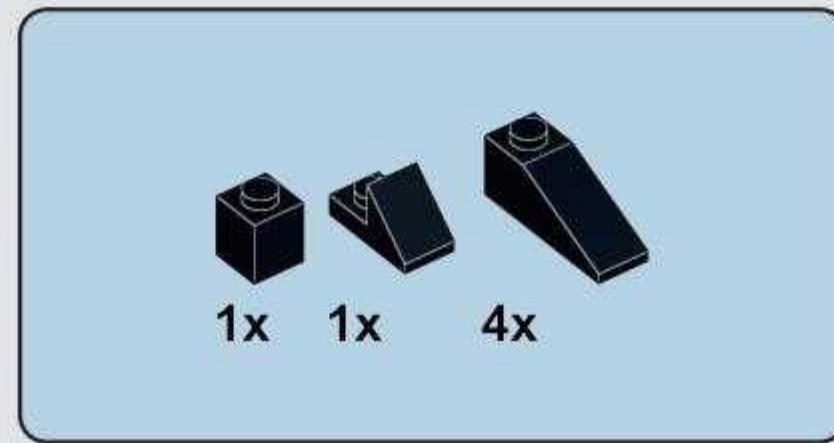
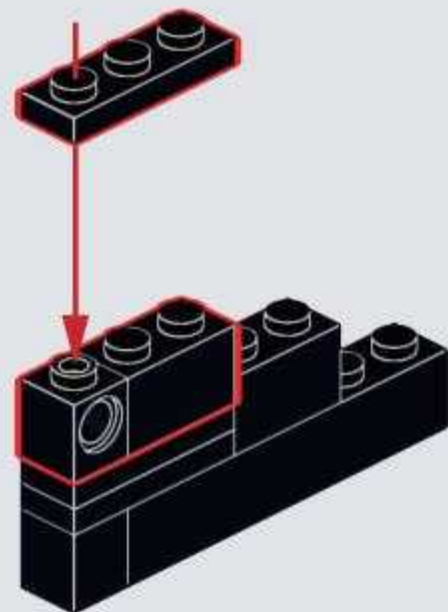
**C32**



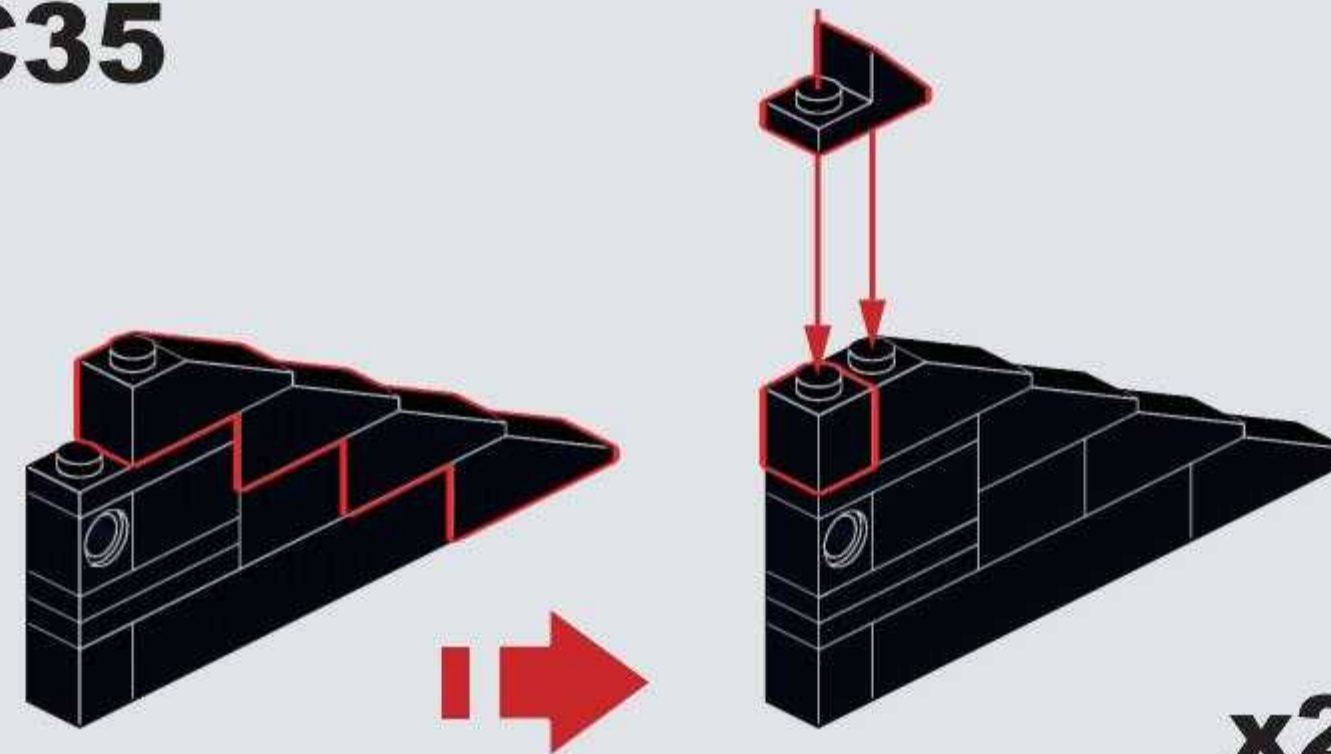
**C33**



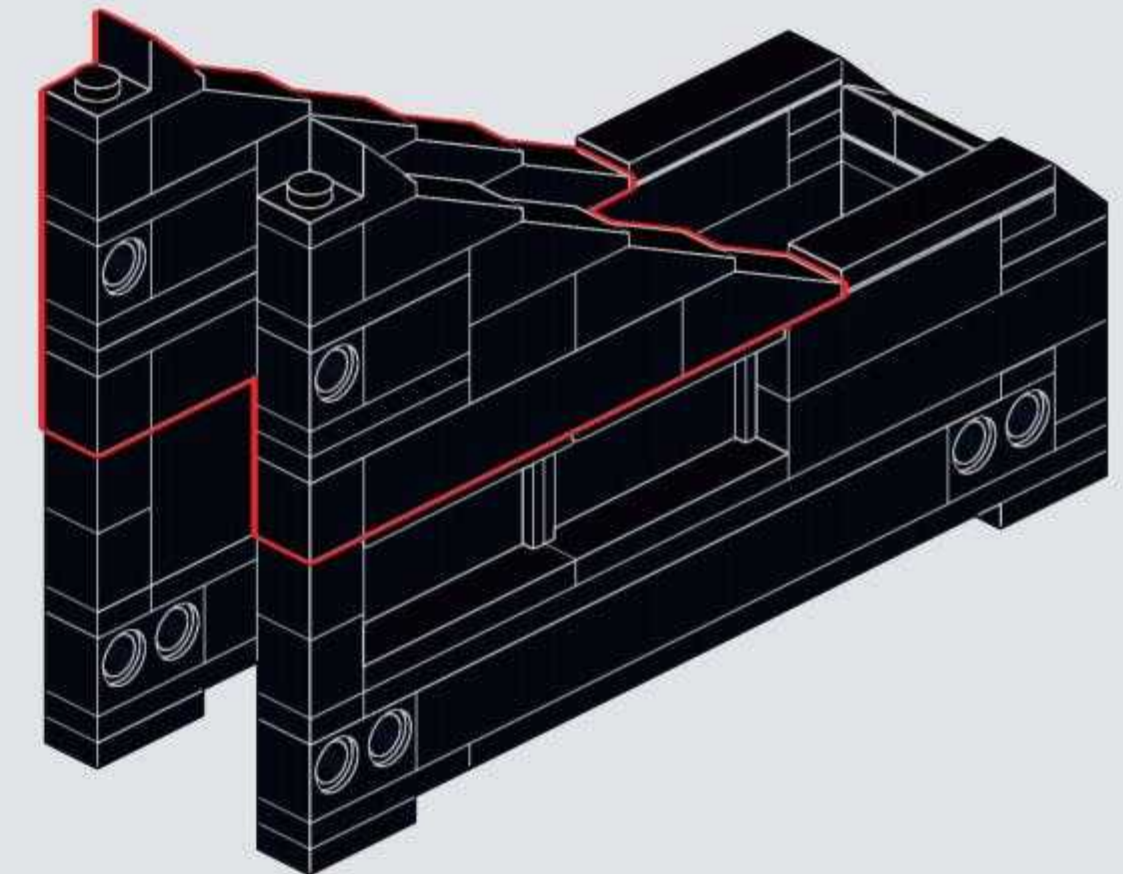
**C34**

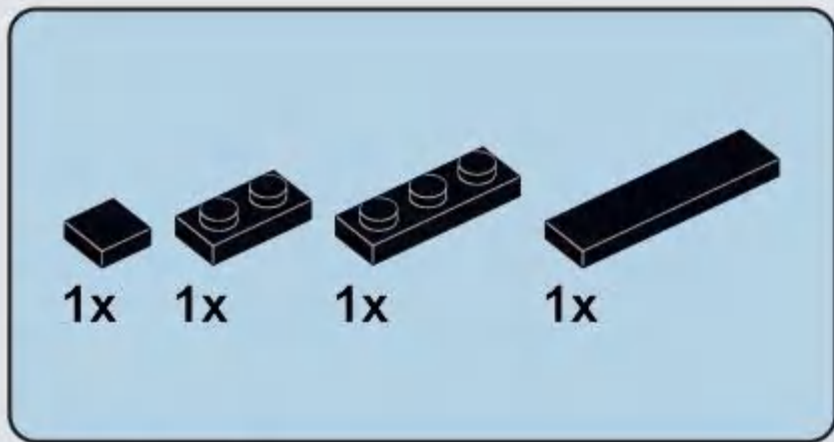


**C35**

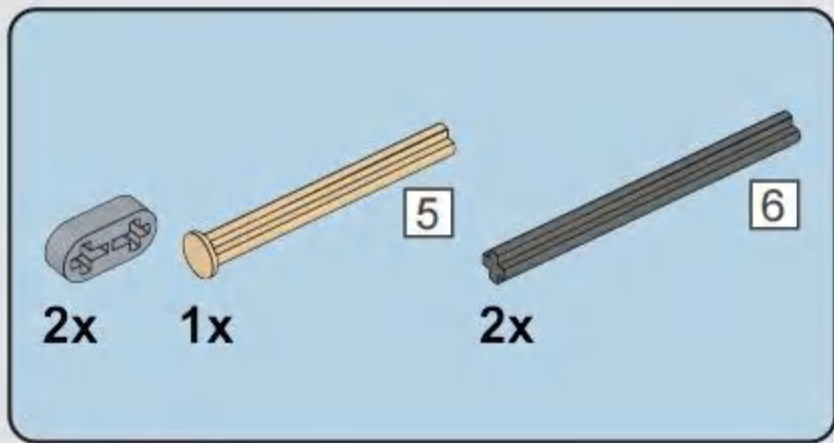
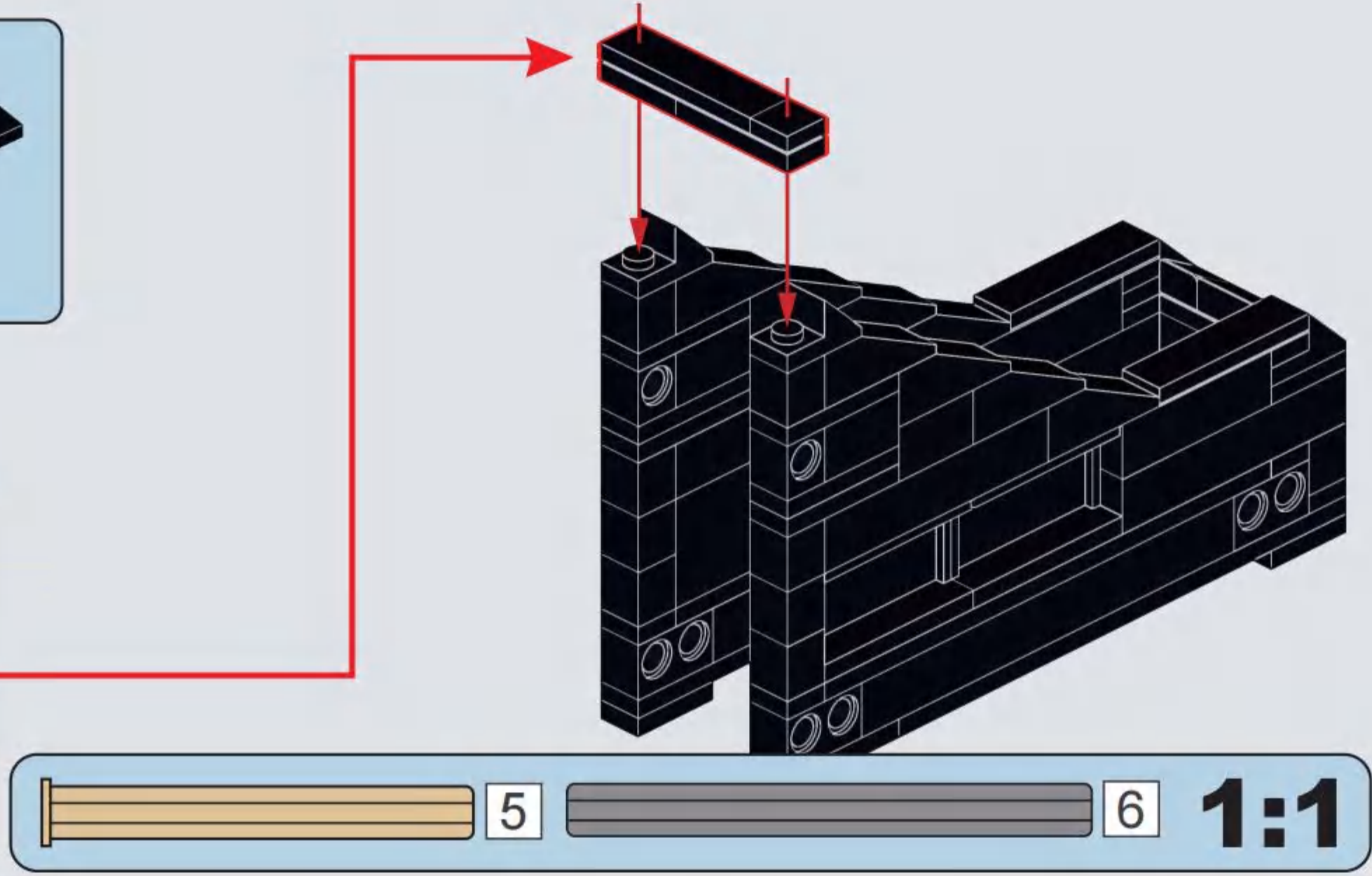
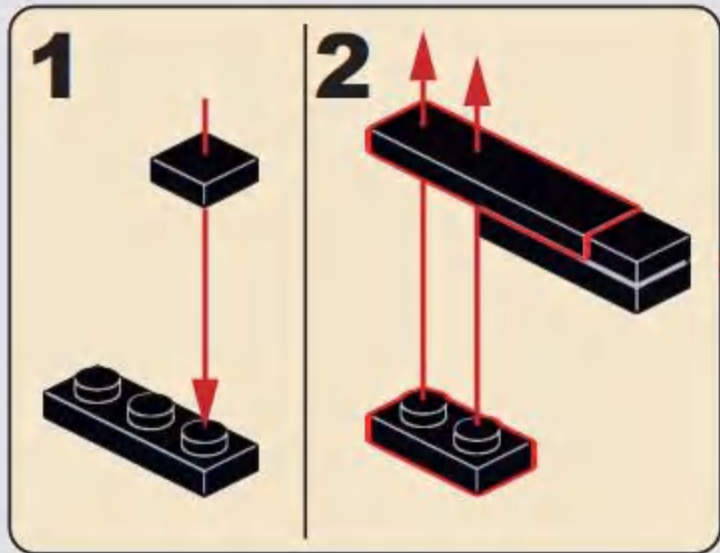


**C36**

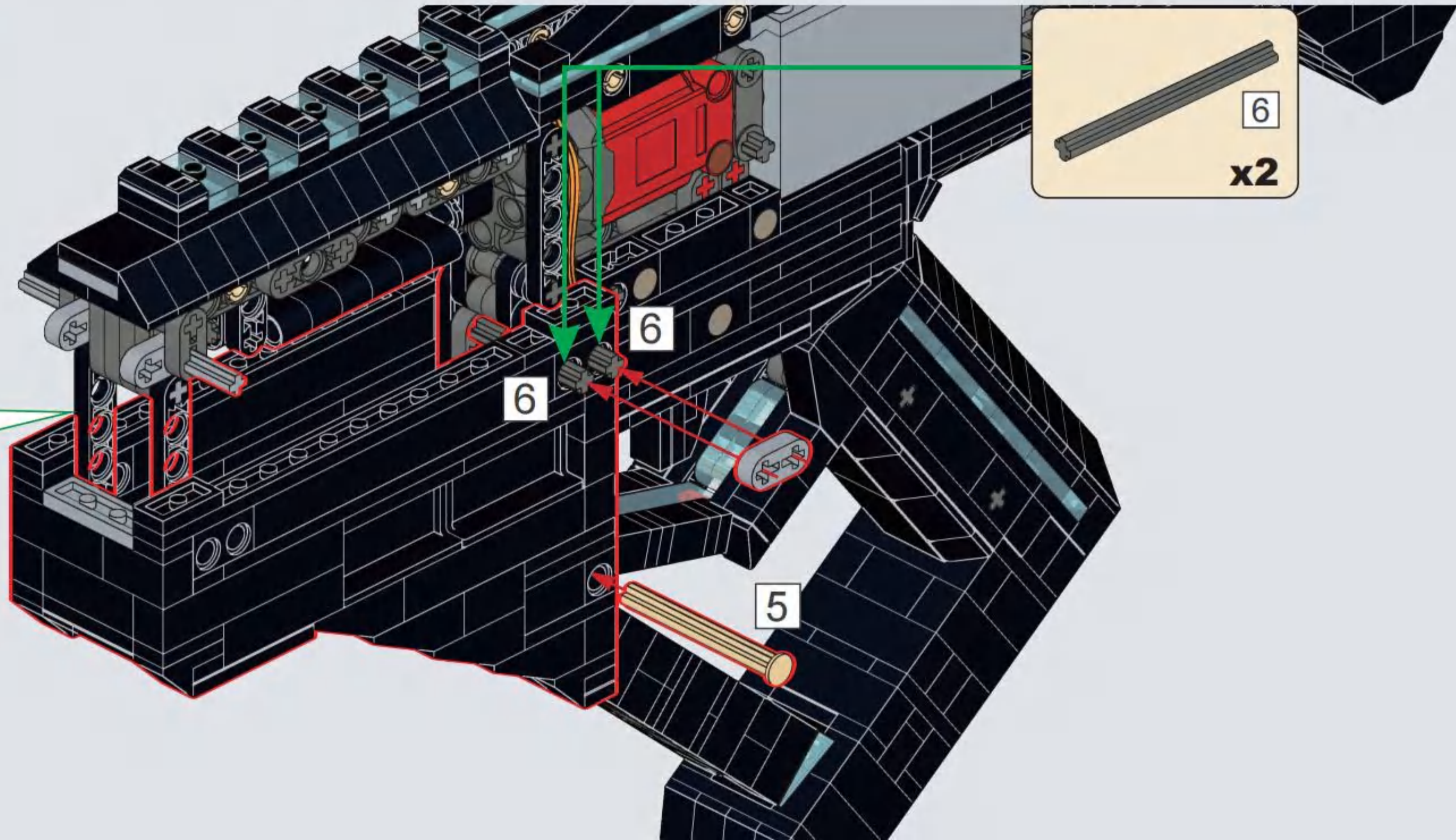
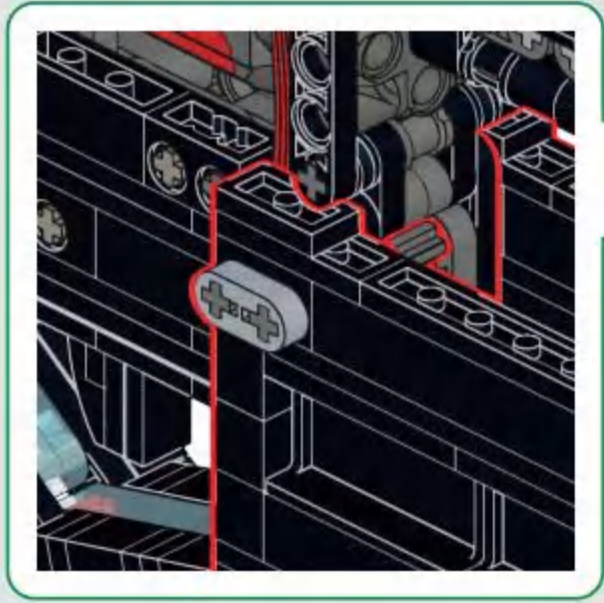


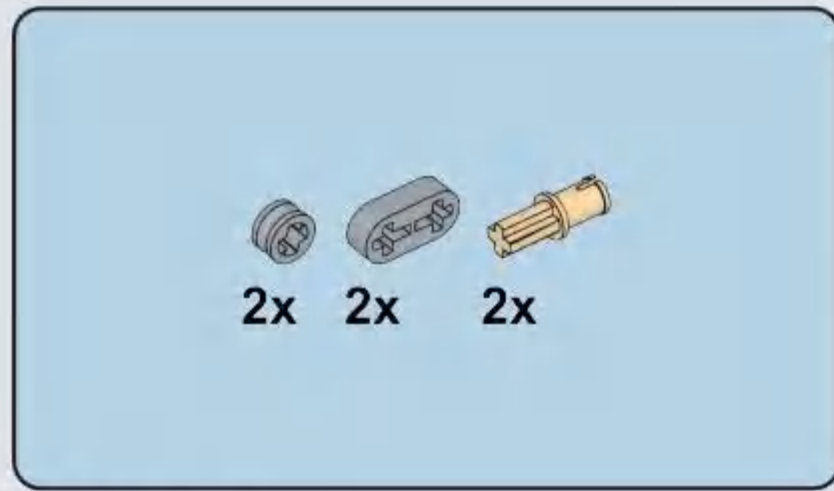


**C37**

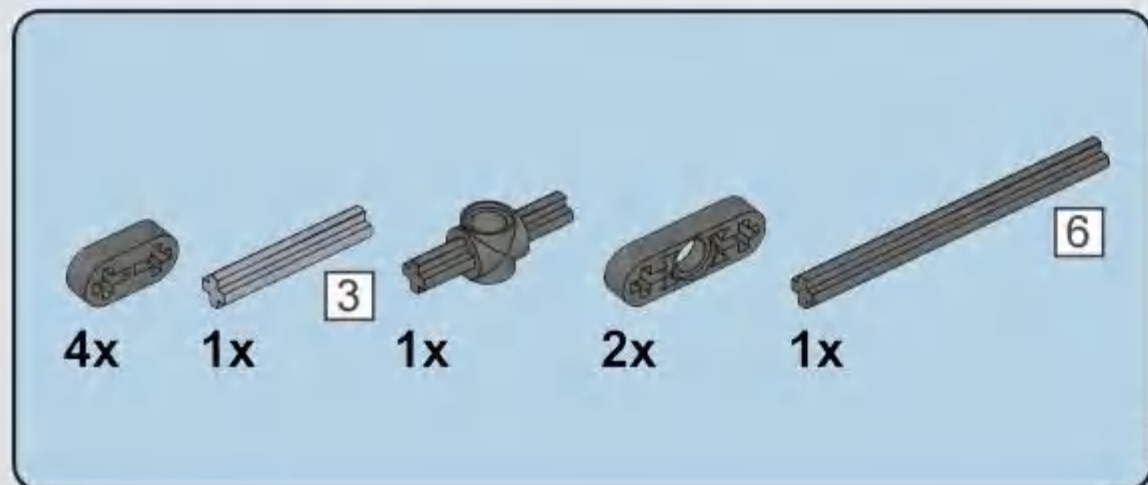
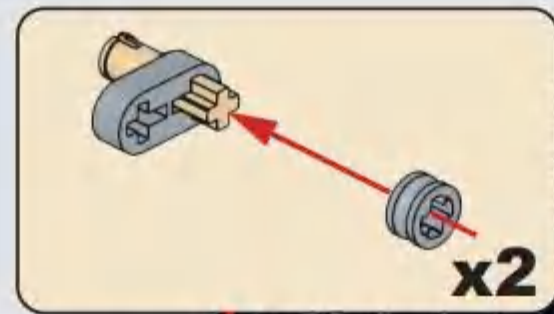
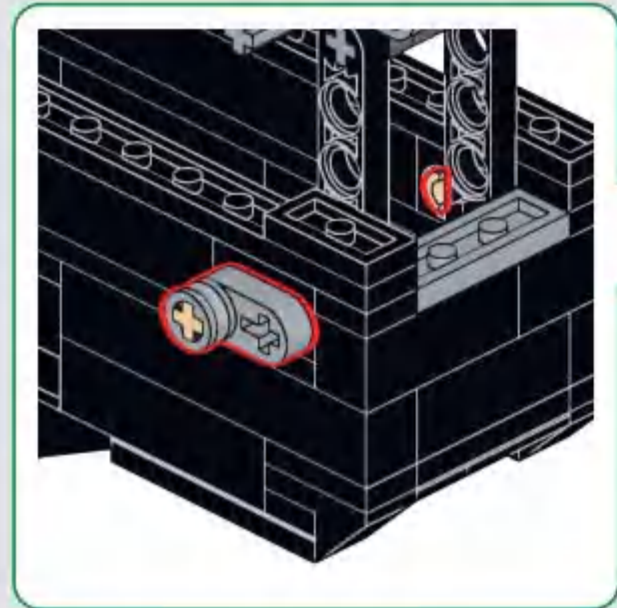


**C38**

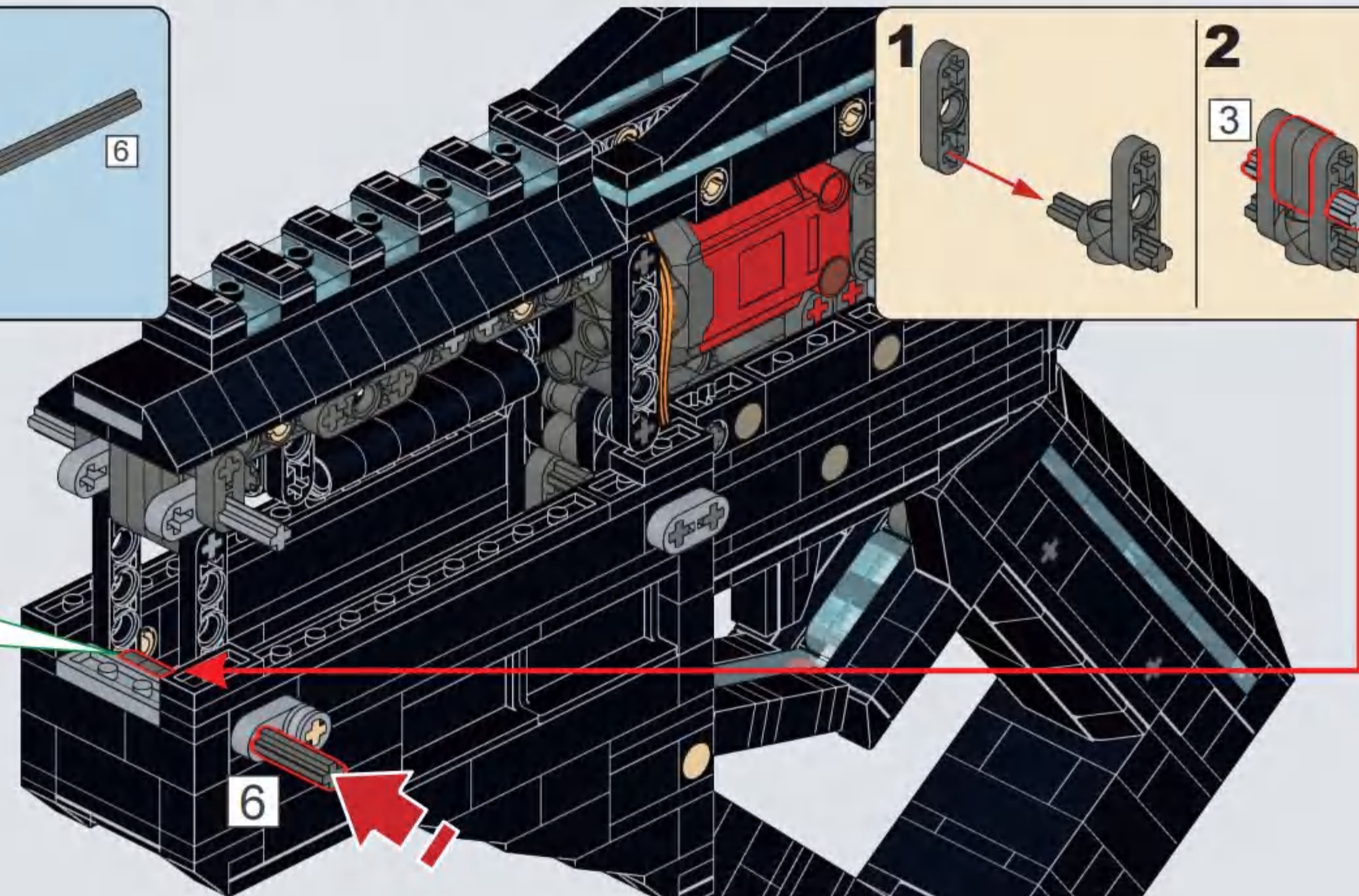
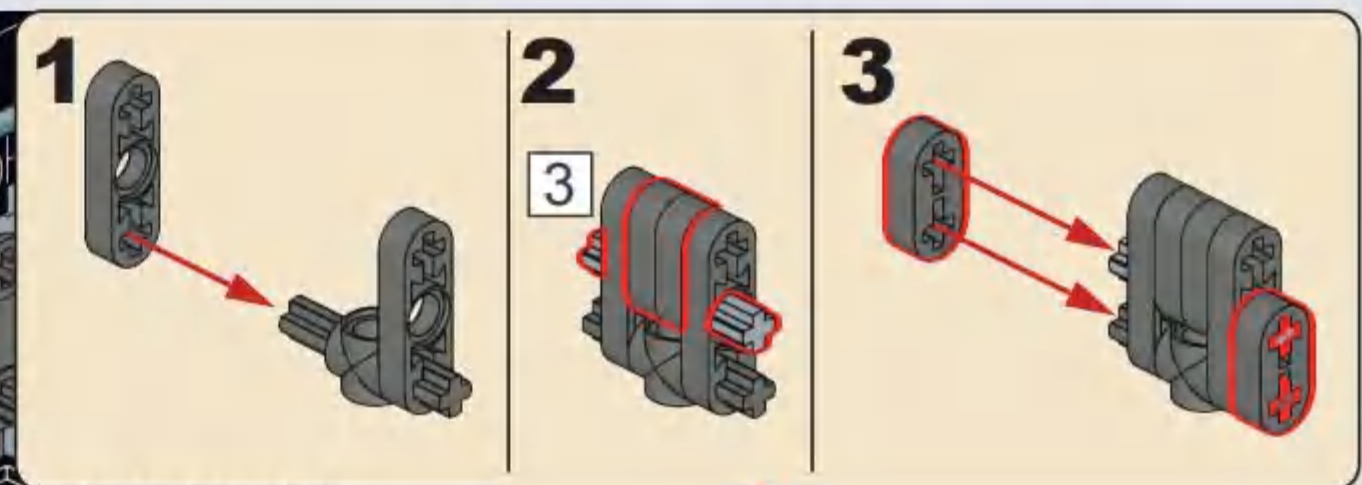
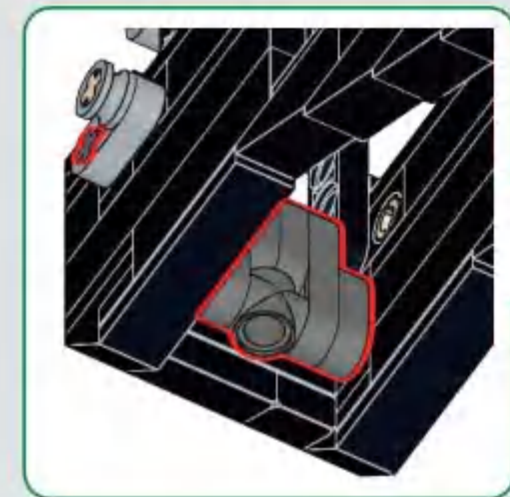


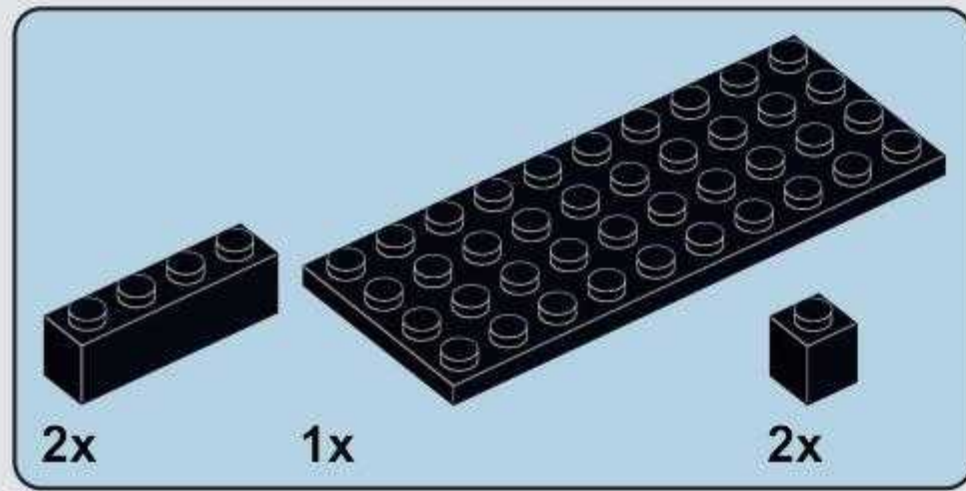


### C39

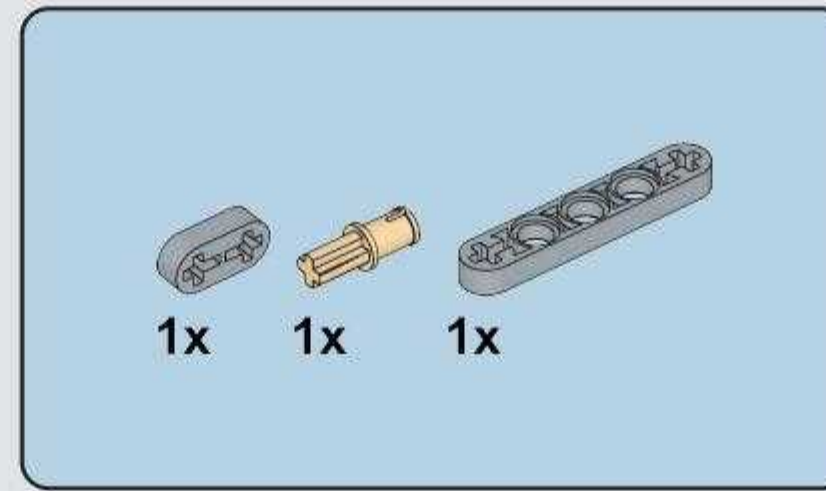
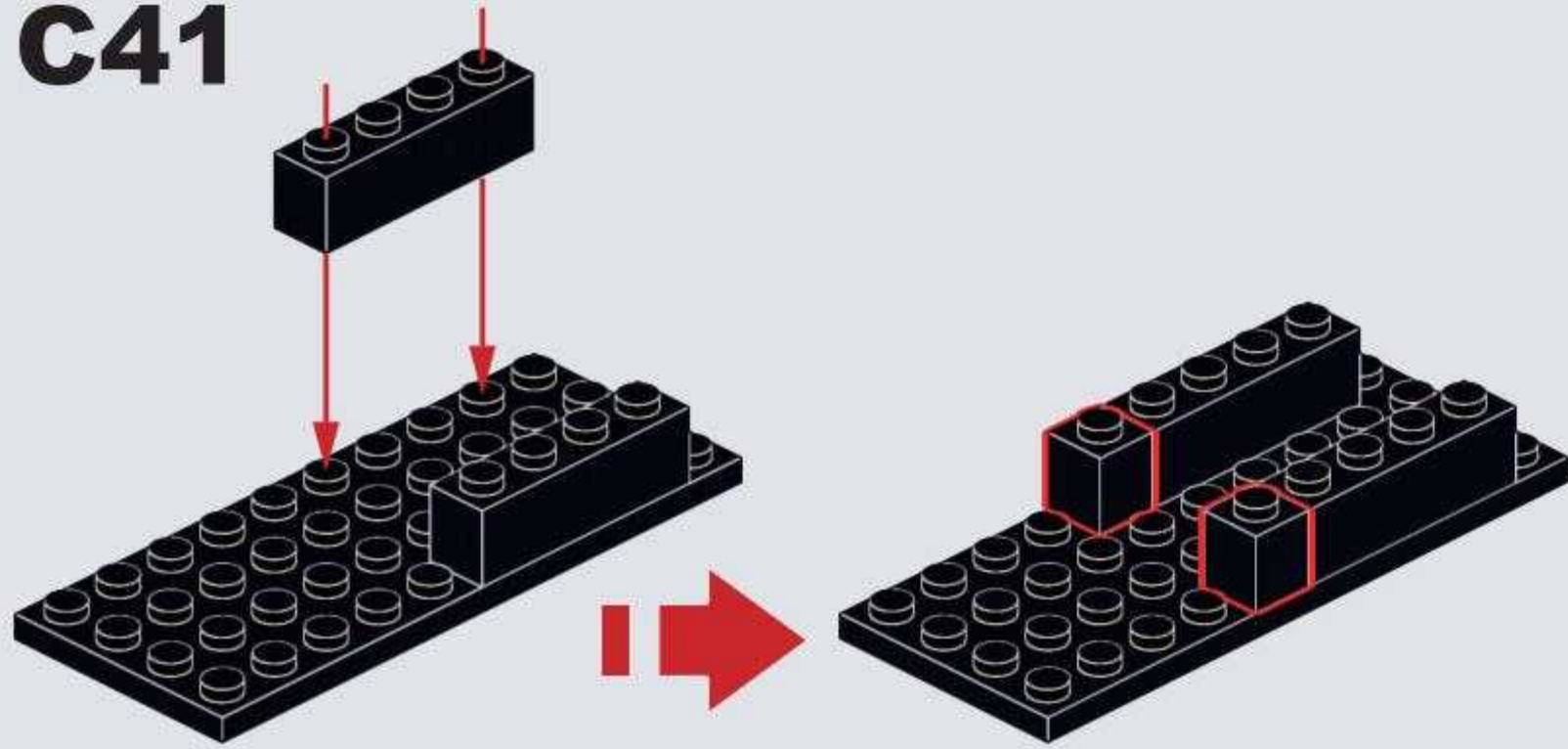


### C40

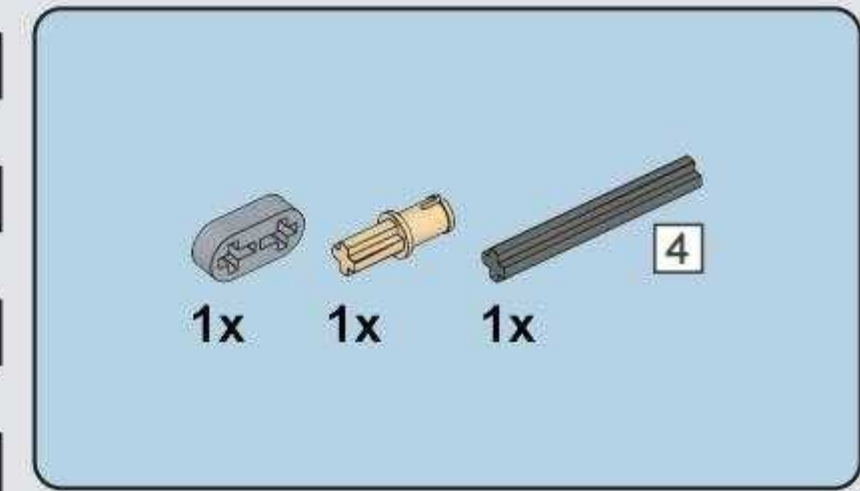
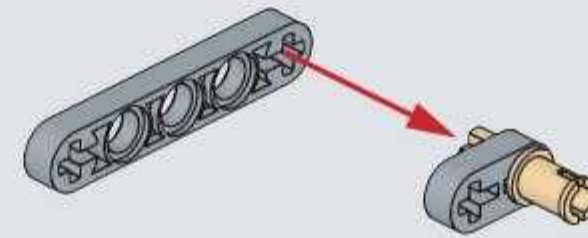




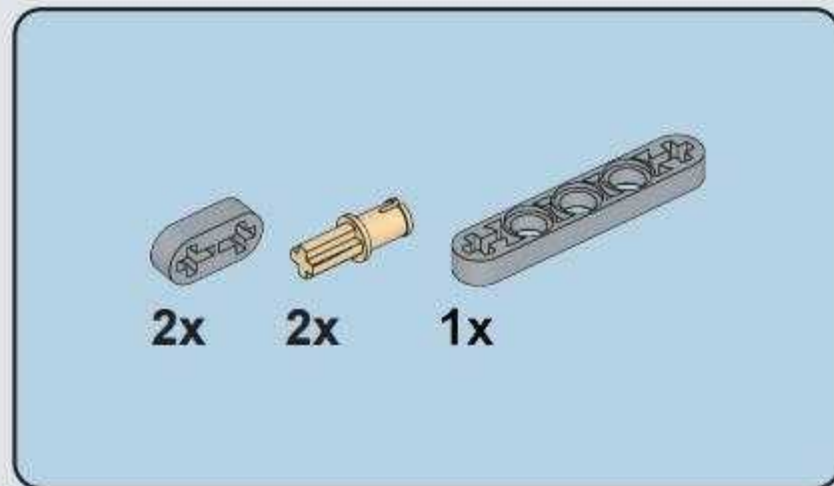
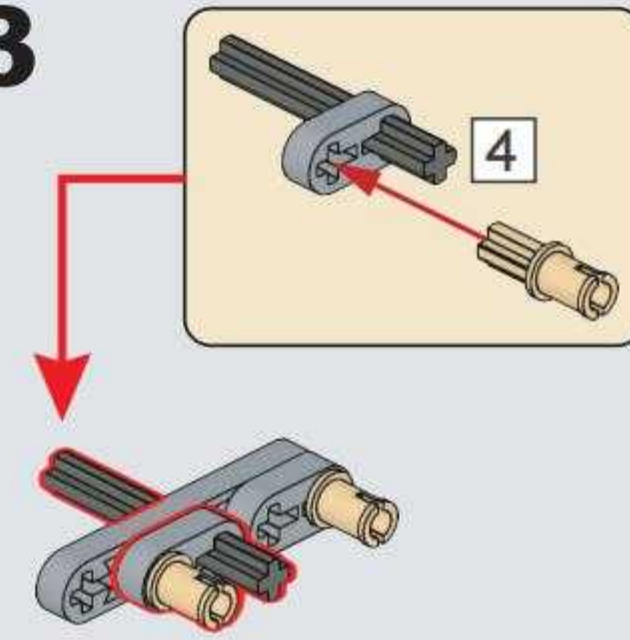
**C41**



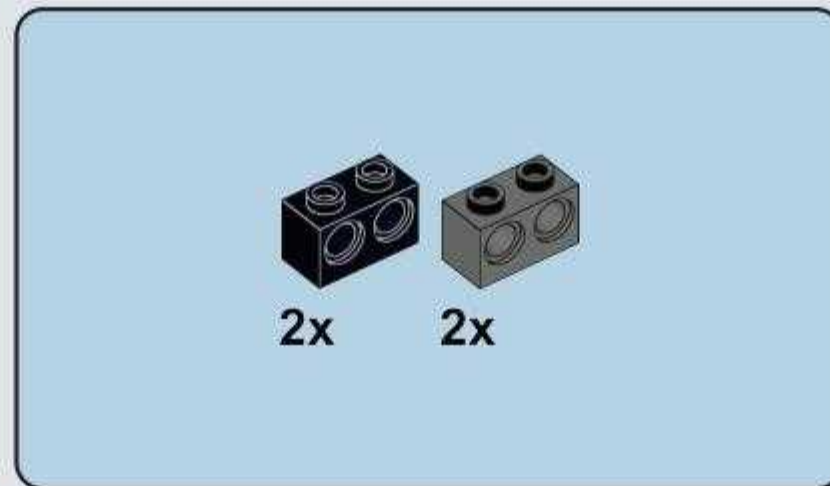
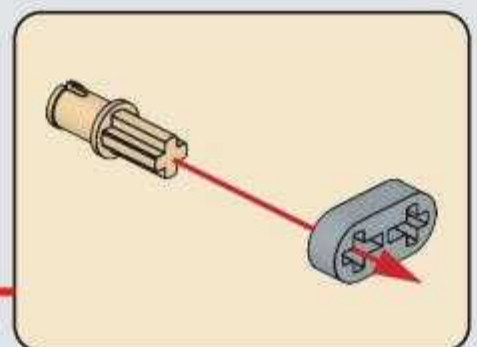
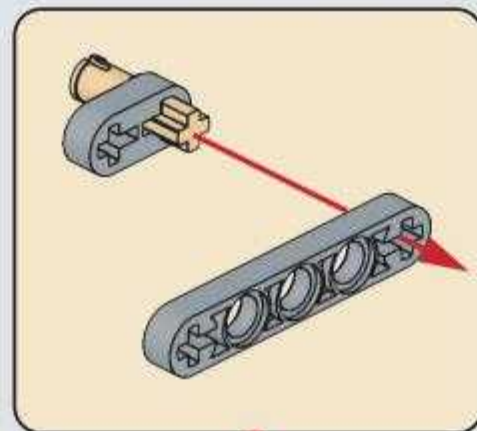
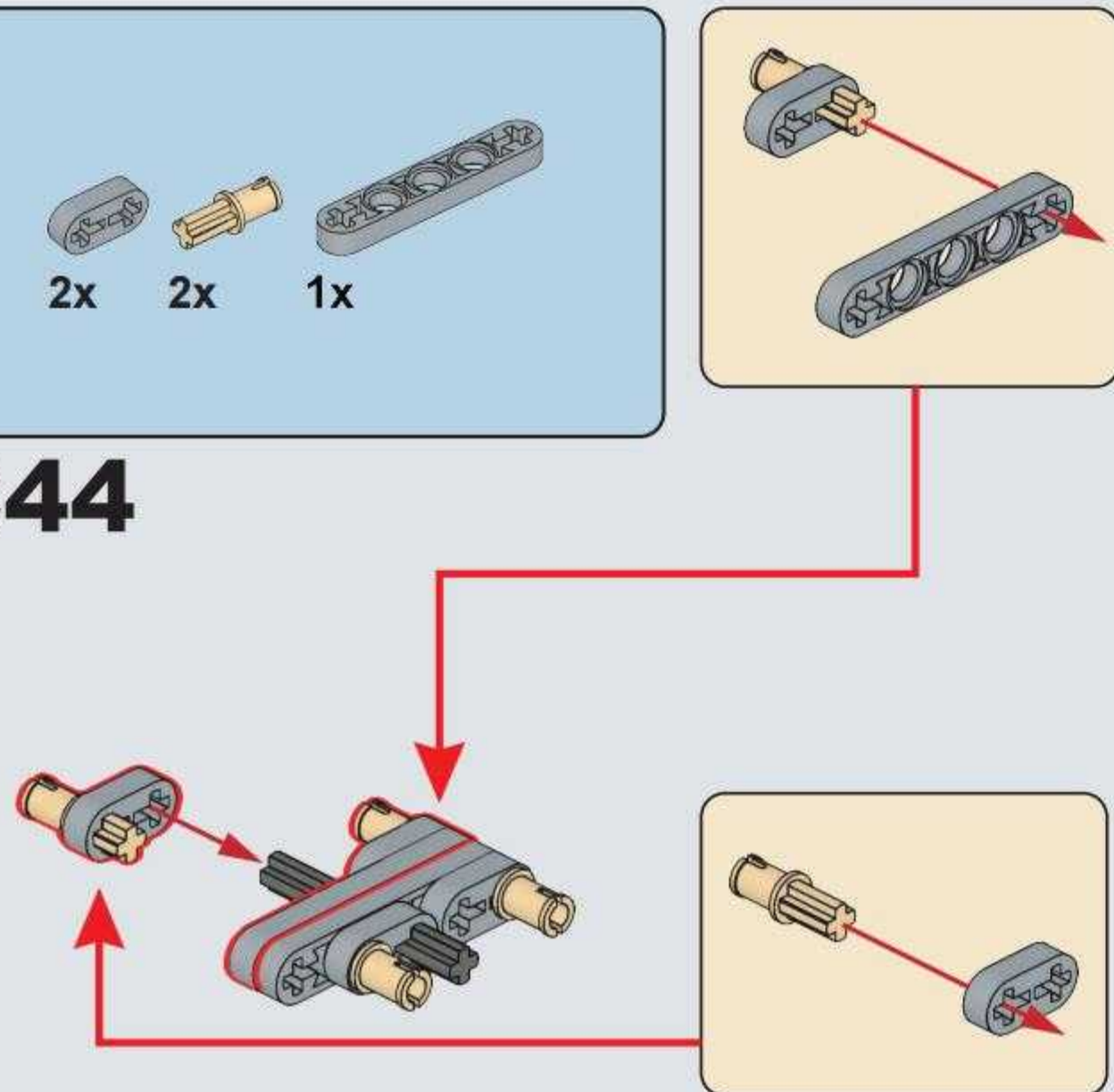
**C42**



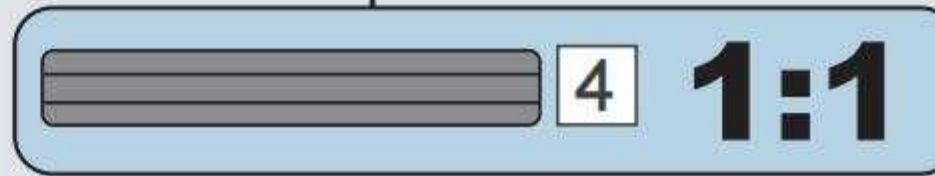
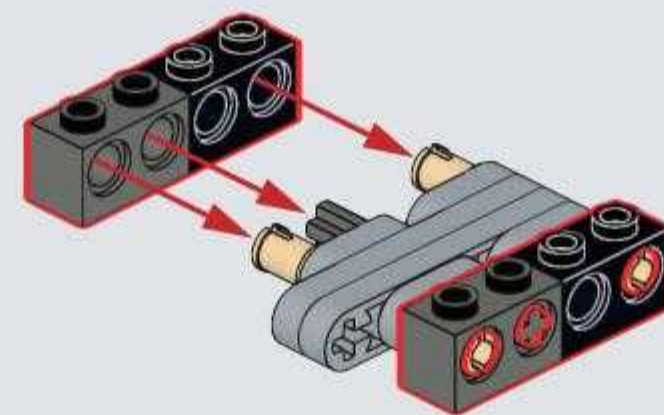
**C43**



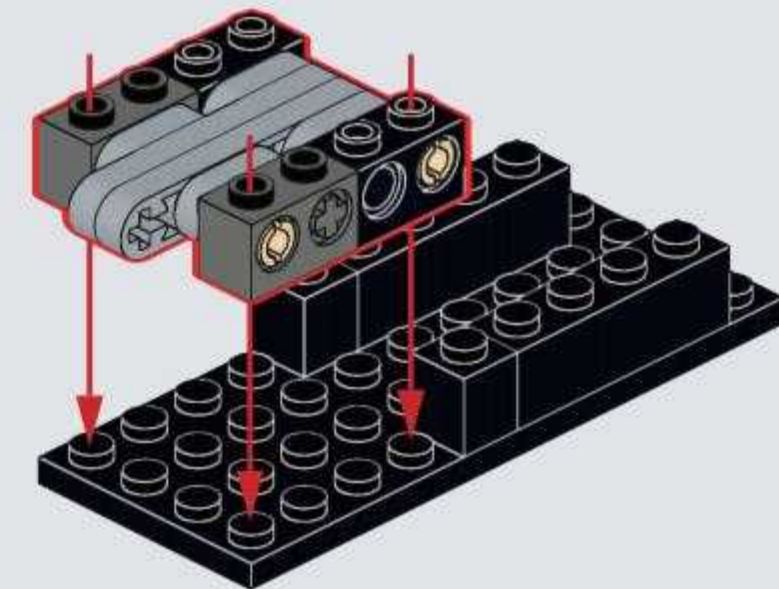
**C44**

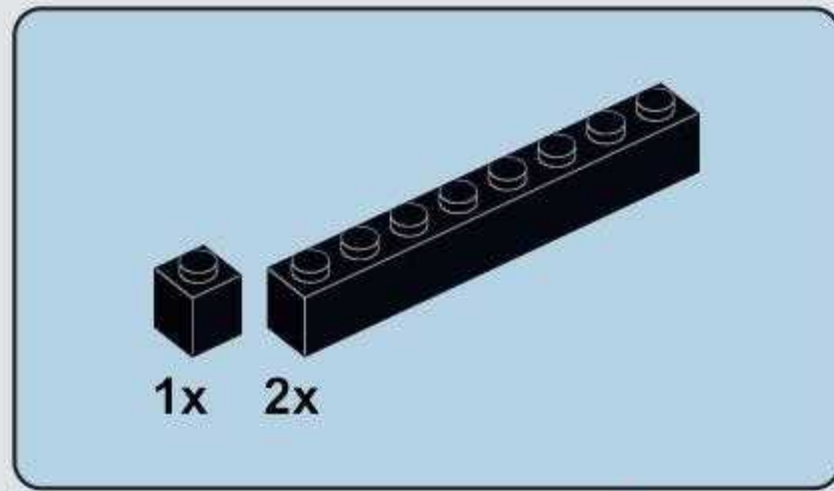


**C45**

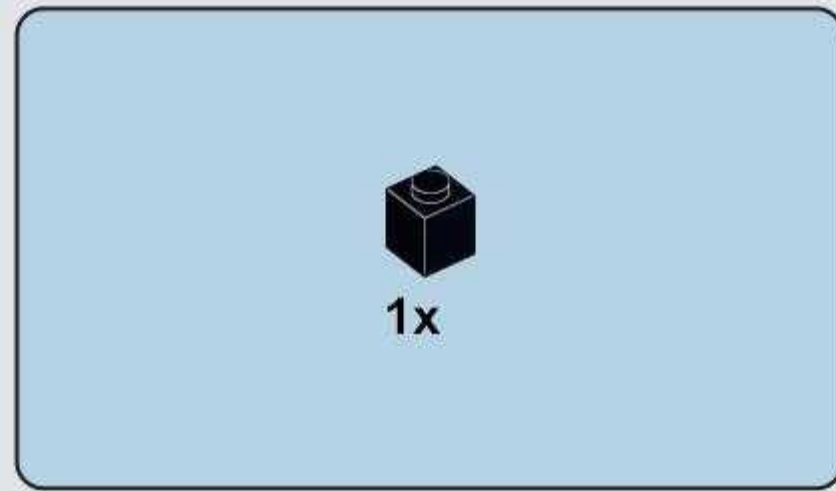
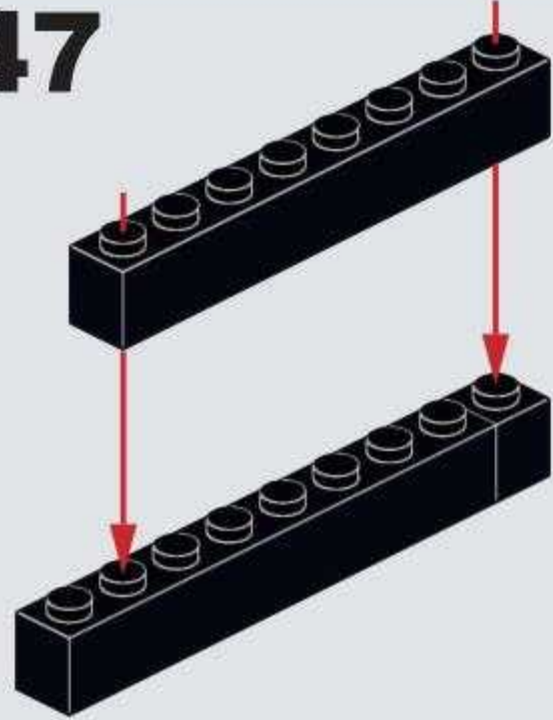


**C46**

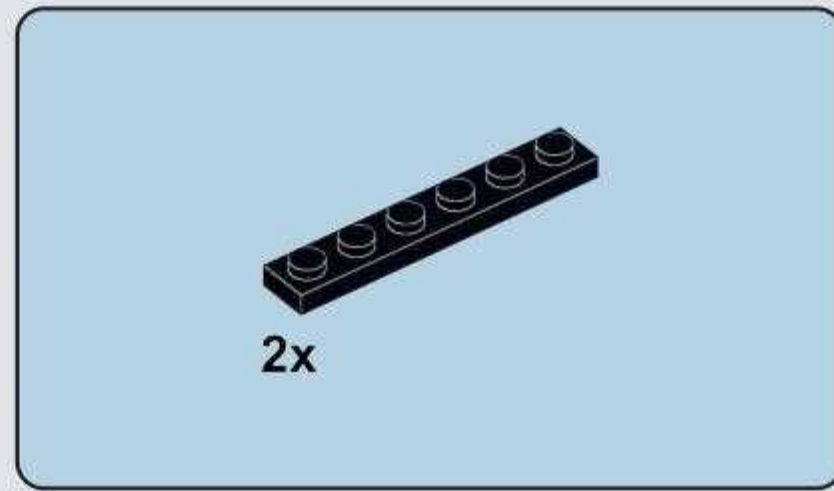
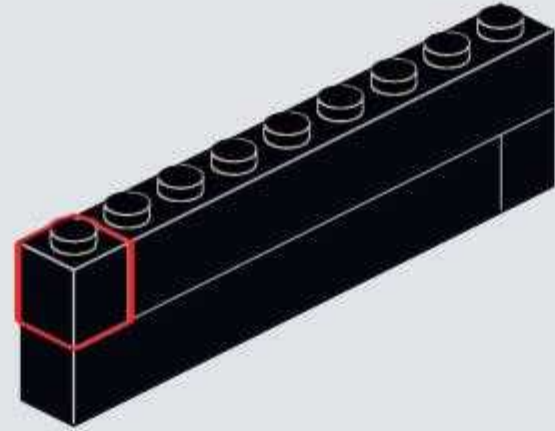




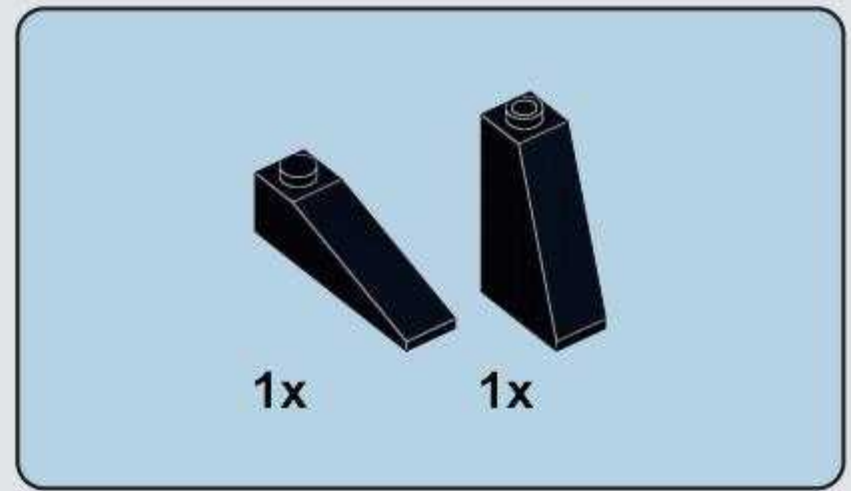
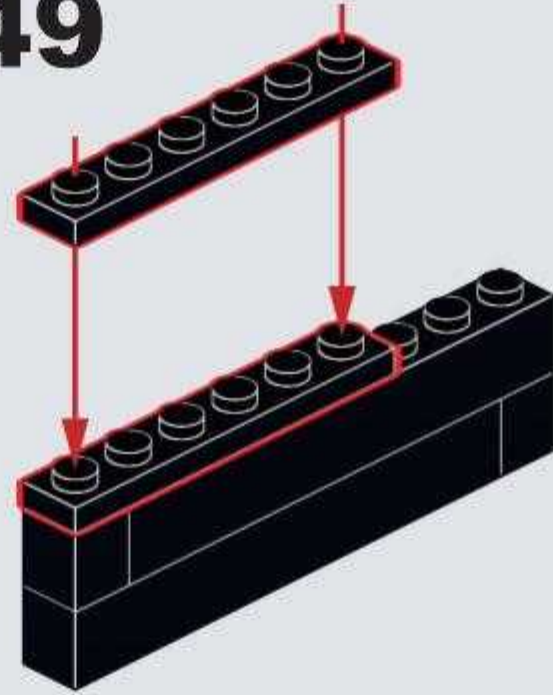
**C47**



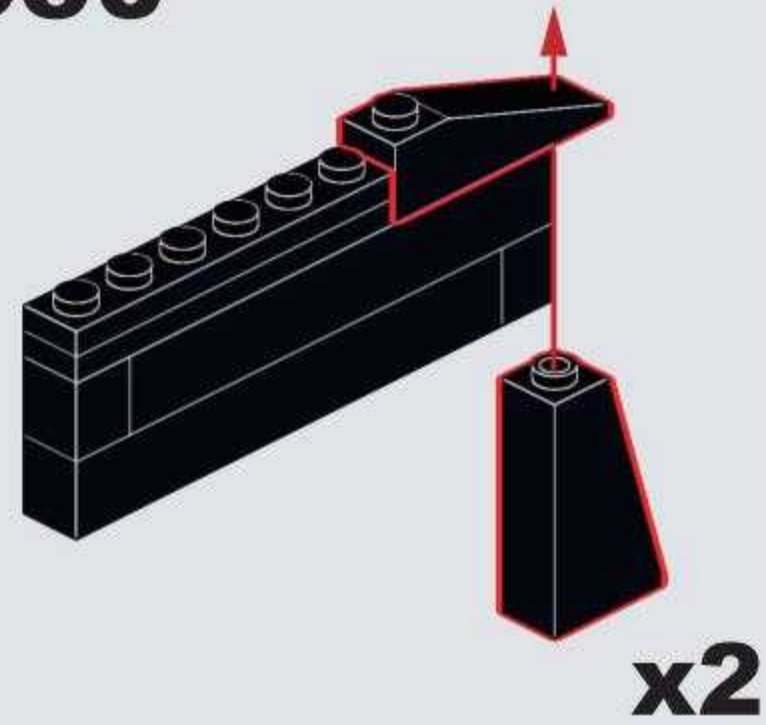
**C48**



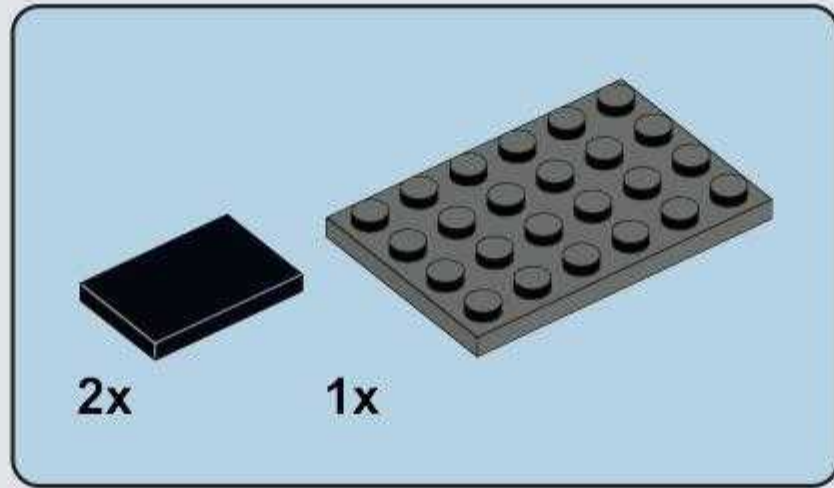
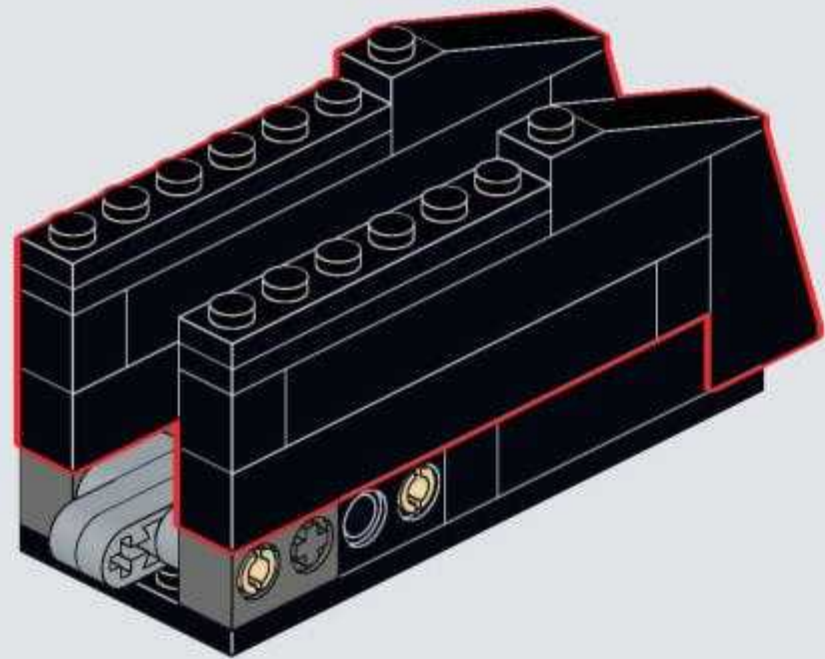
**C49**



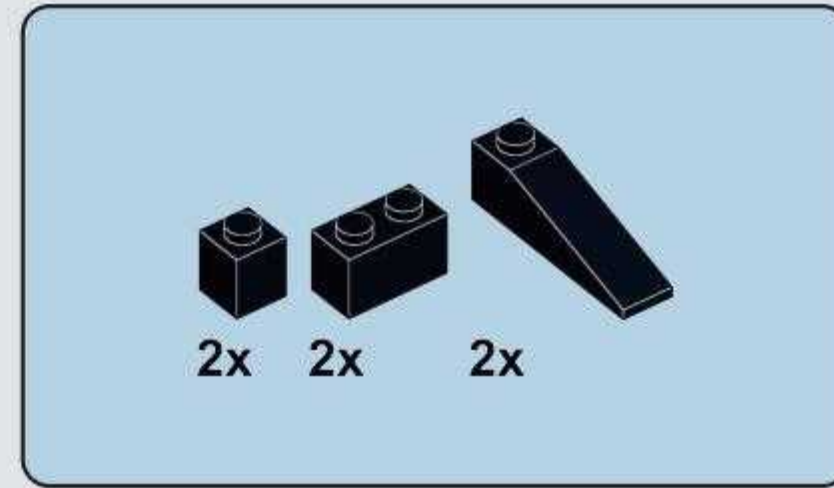
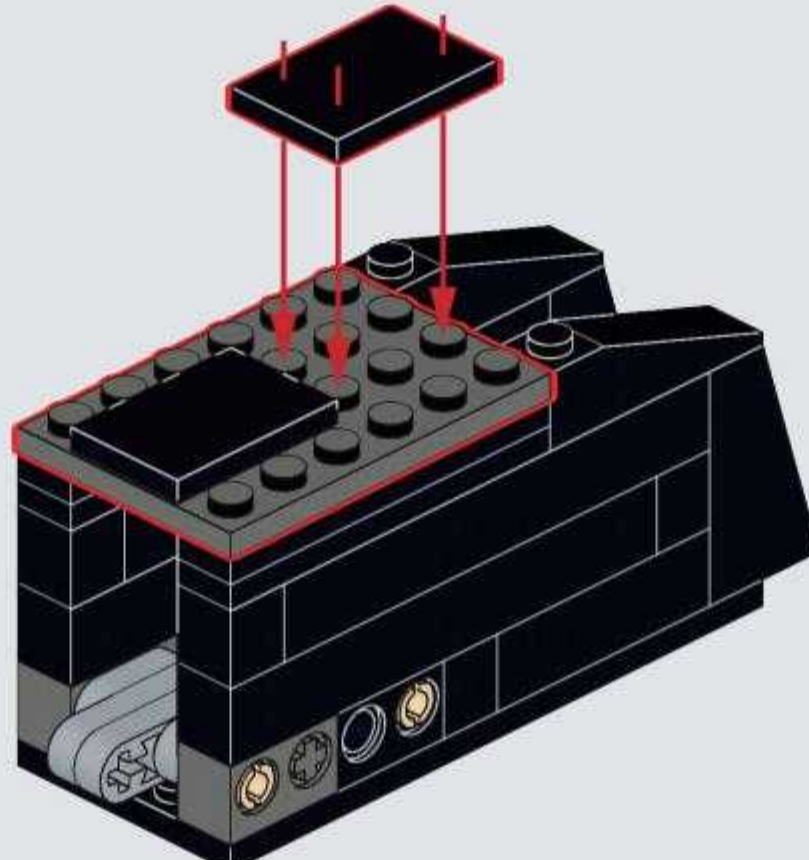
**C50**



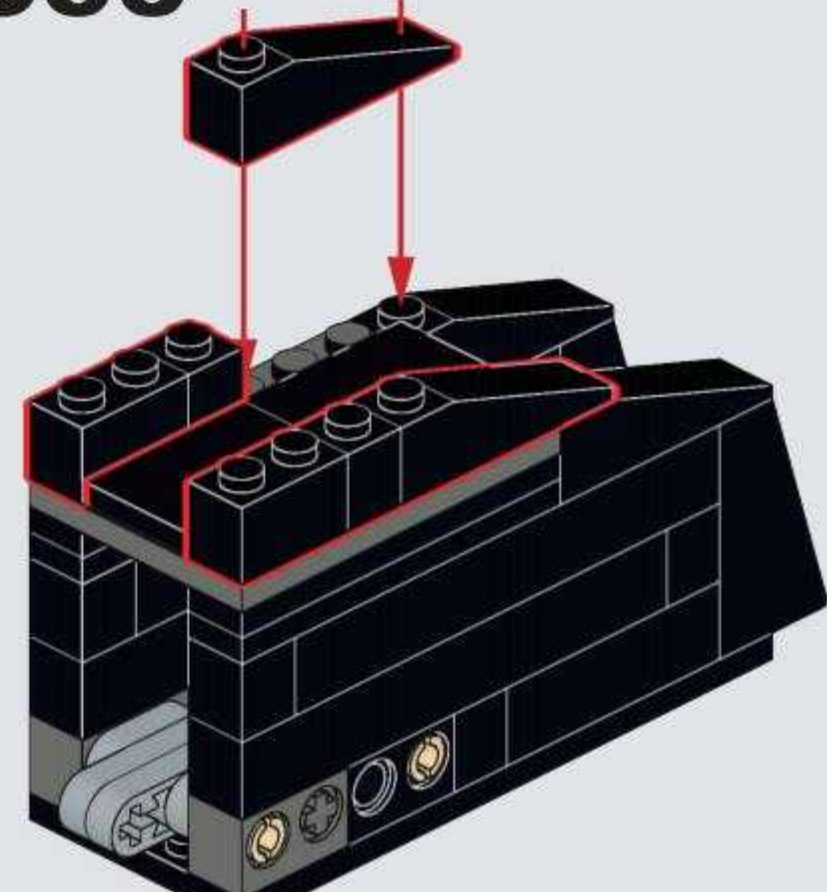
**C51**

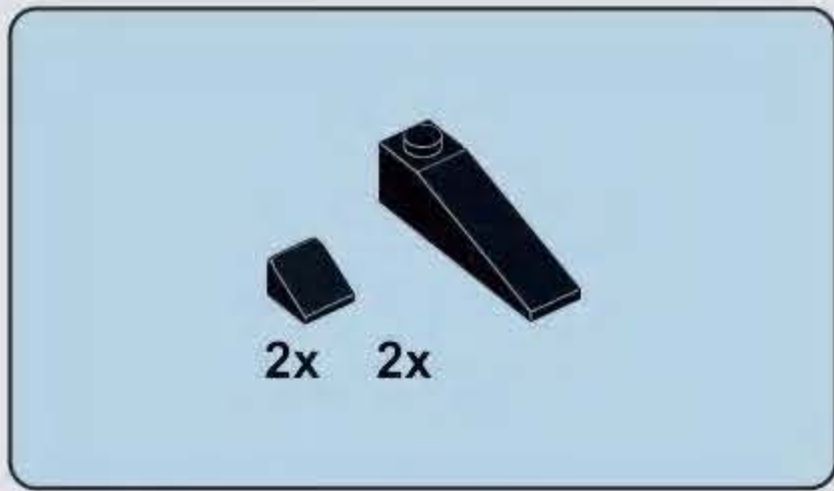


**C52**

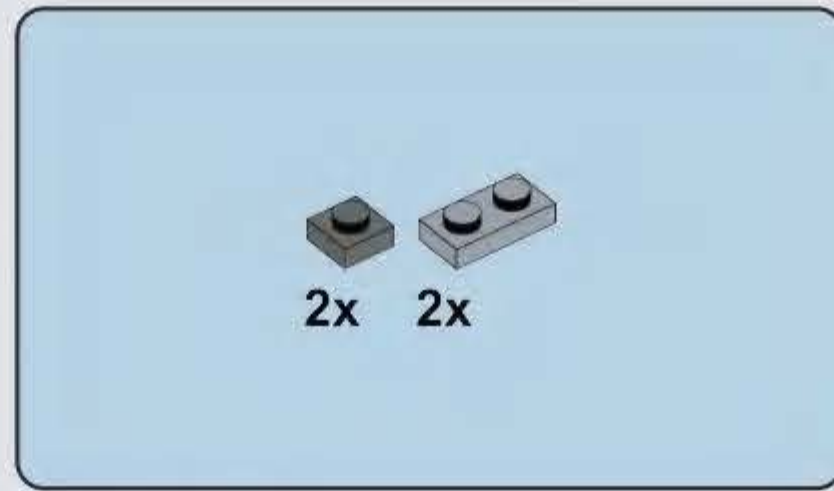
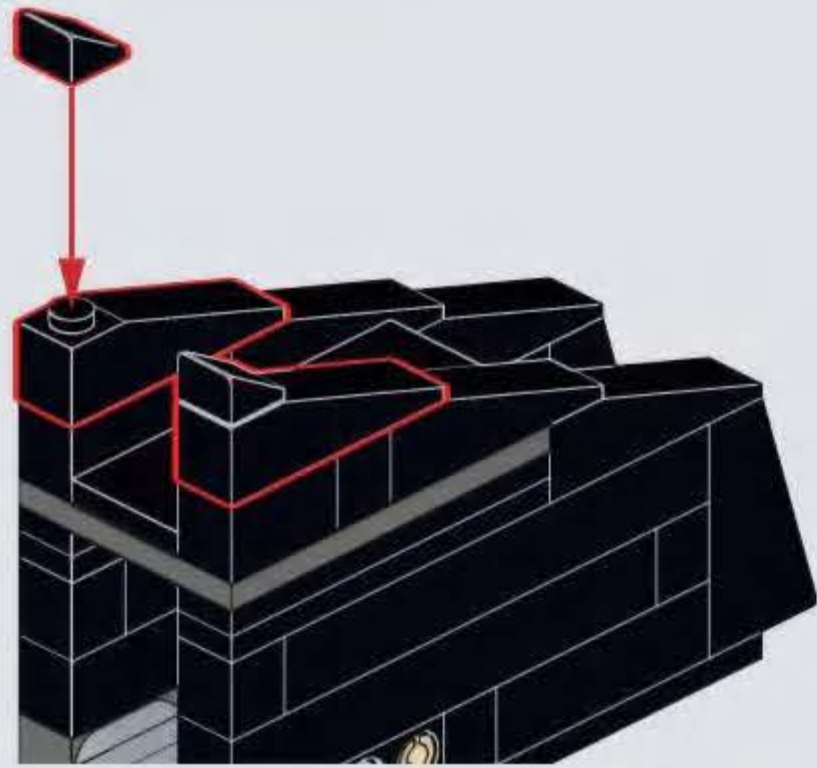


**C53**

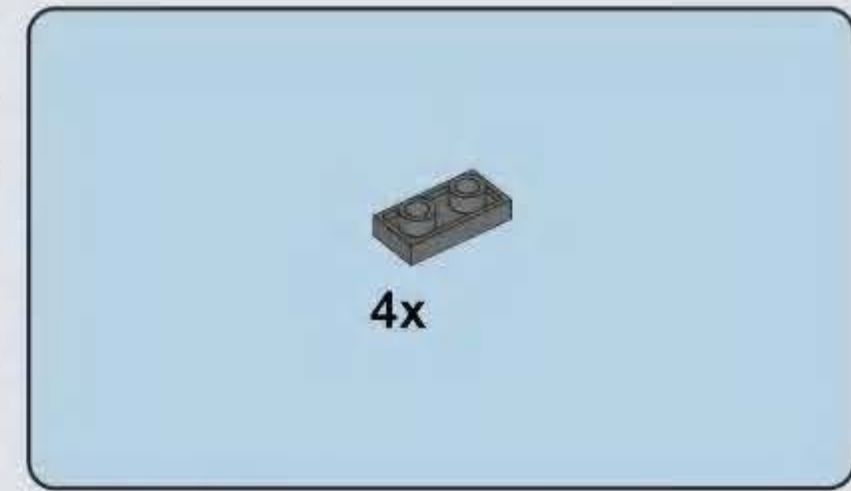
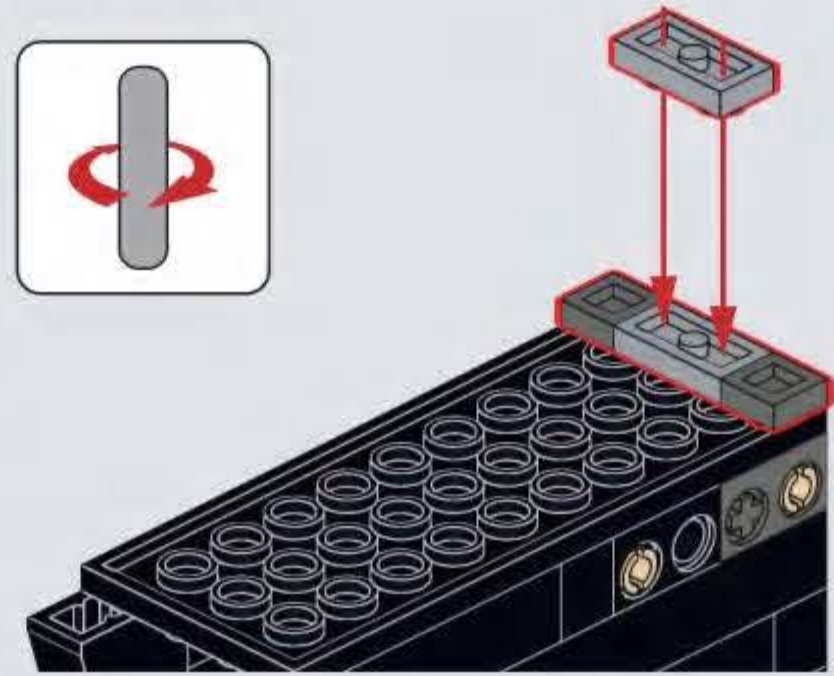
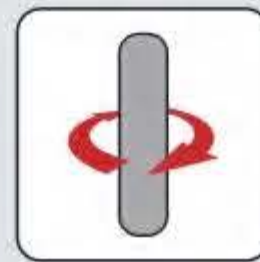




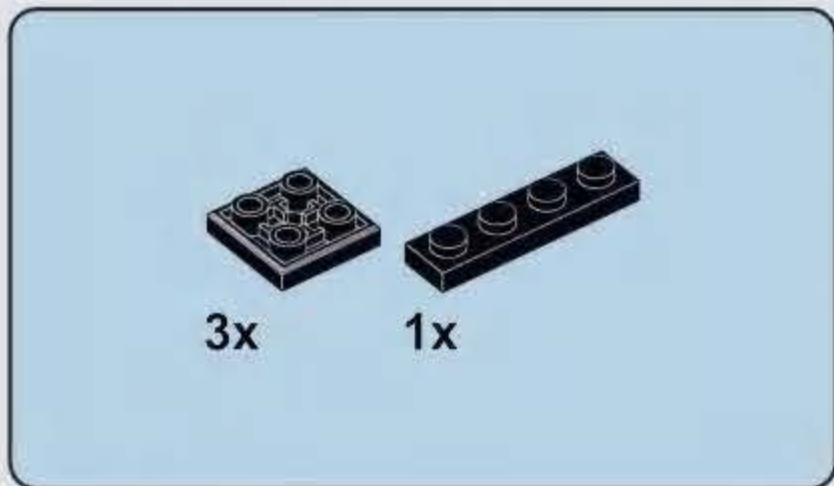
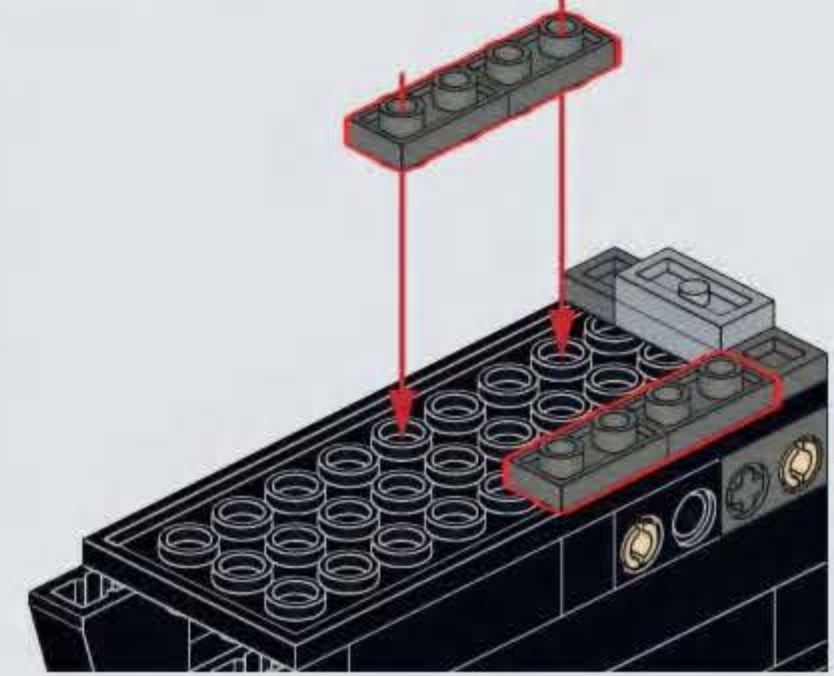
**C54**



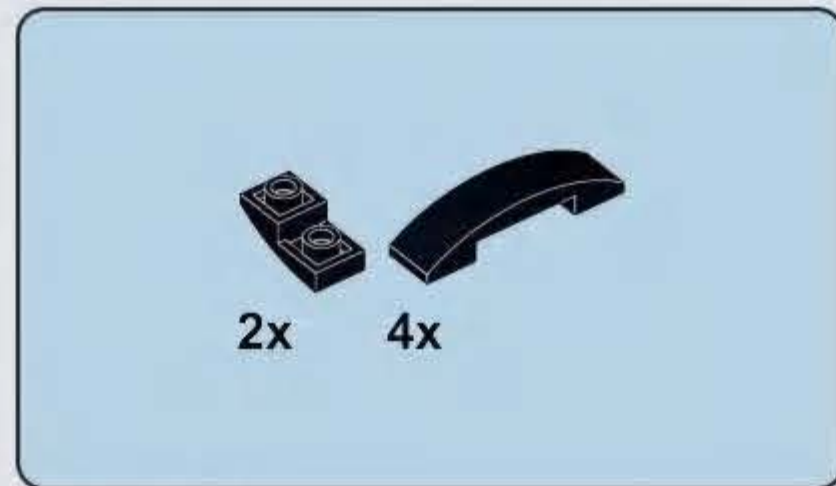
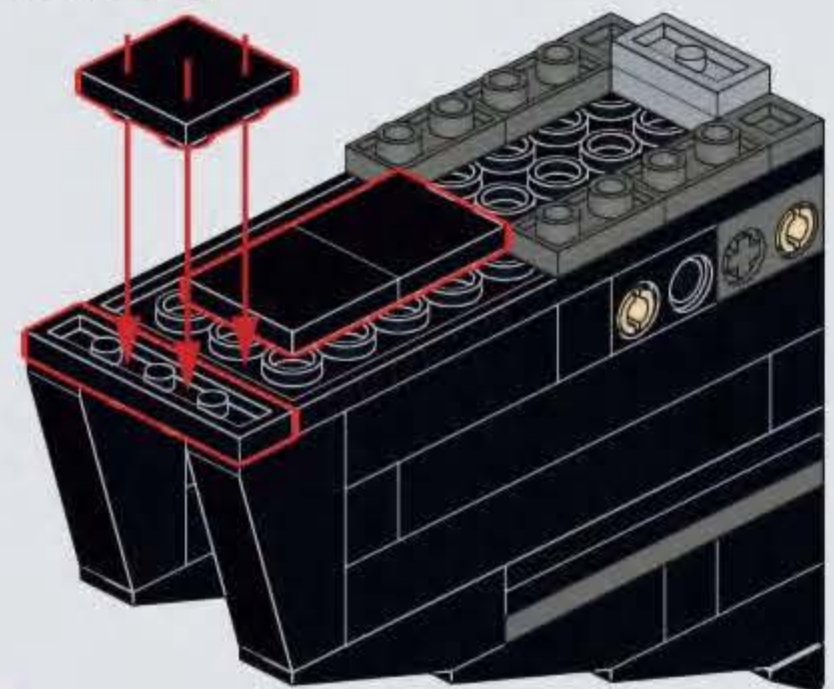
**C55**



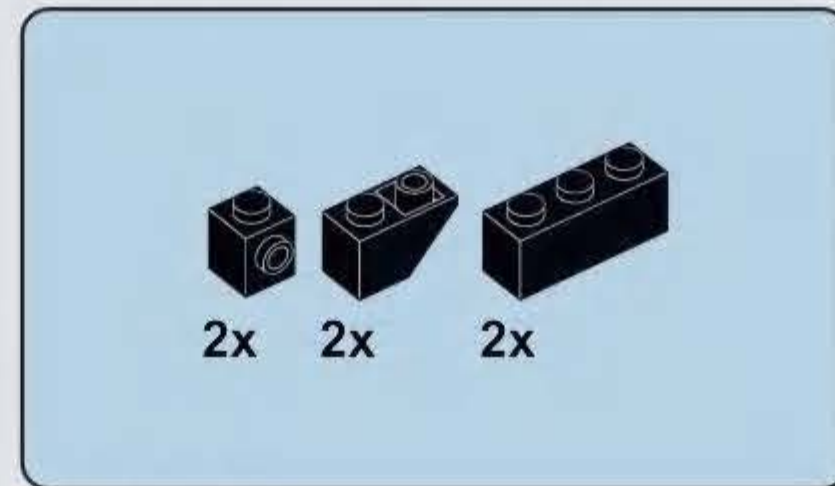
**C56**



**C57**



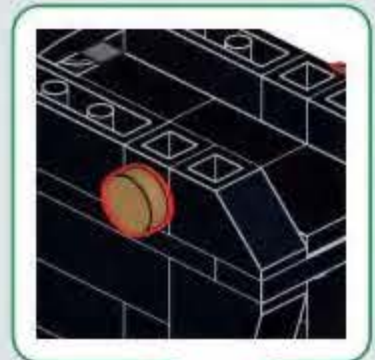
**C58**

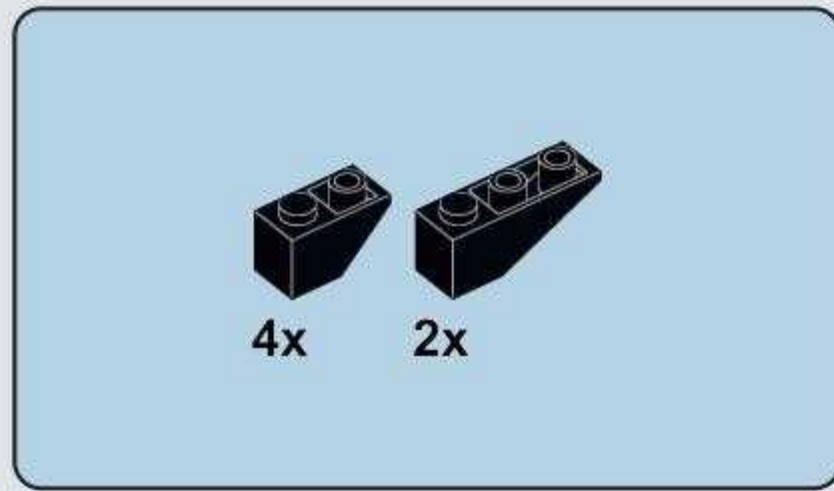


**C59**

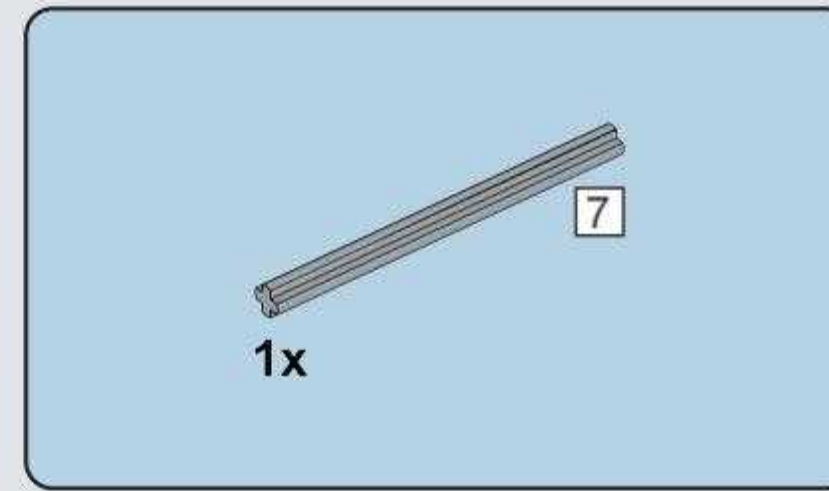
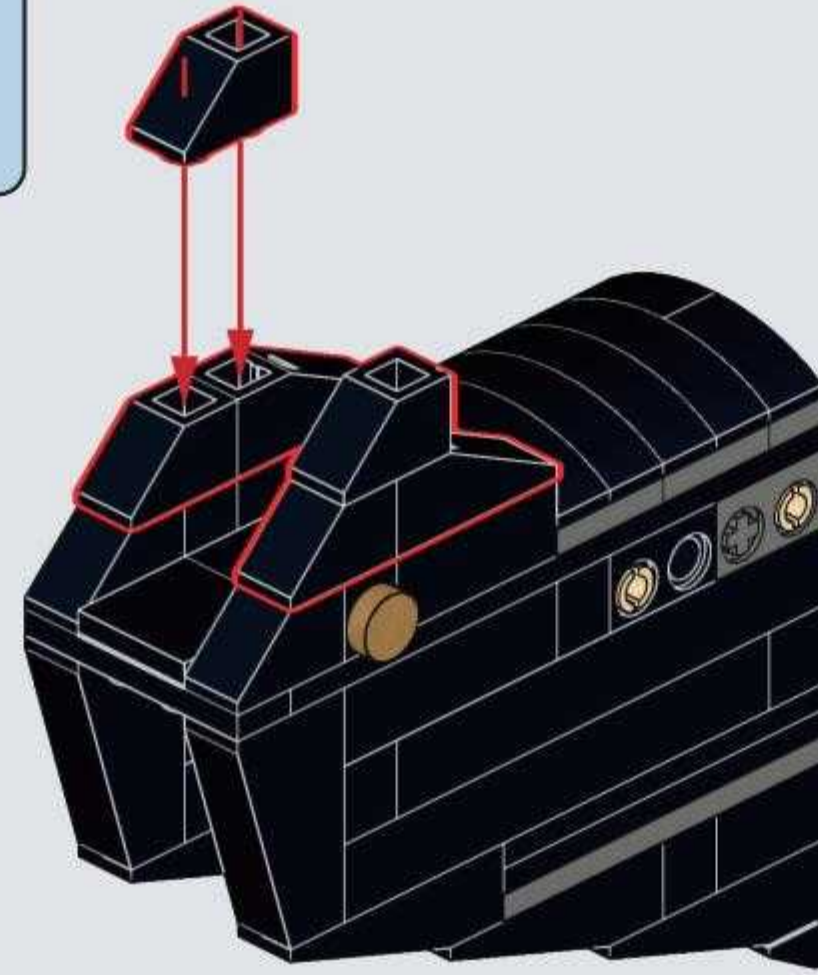


**C60**

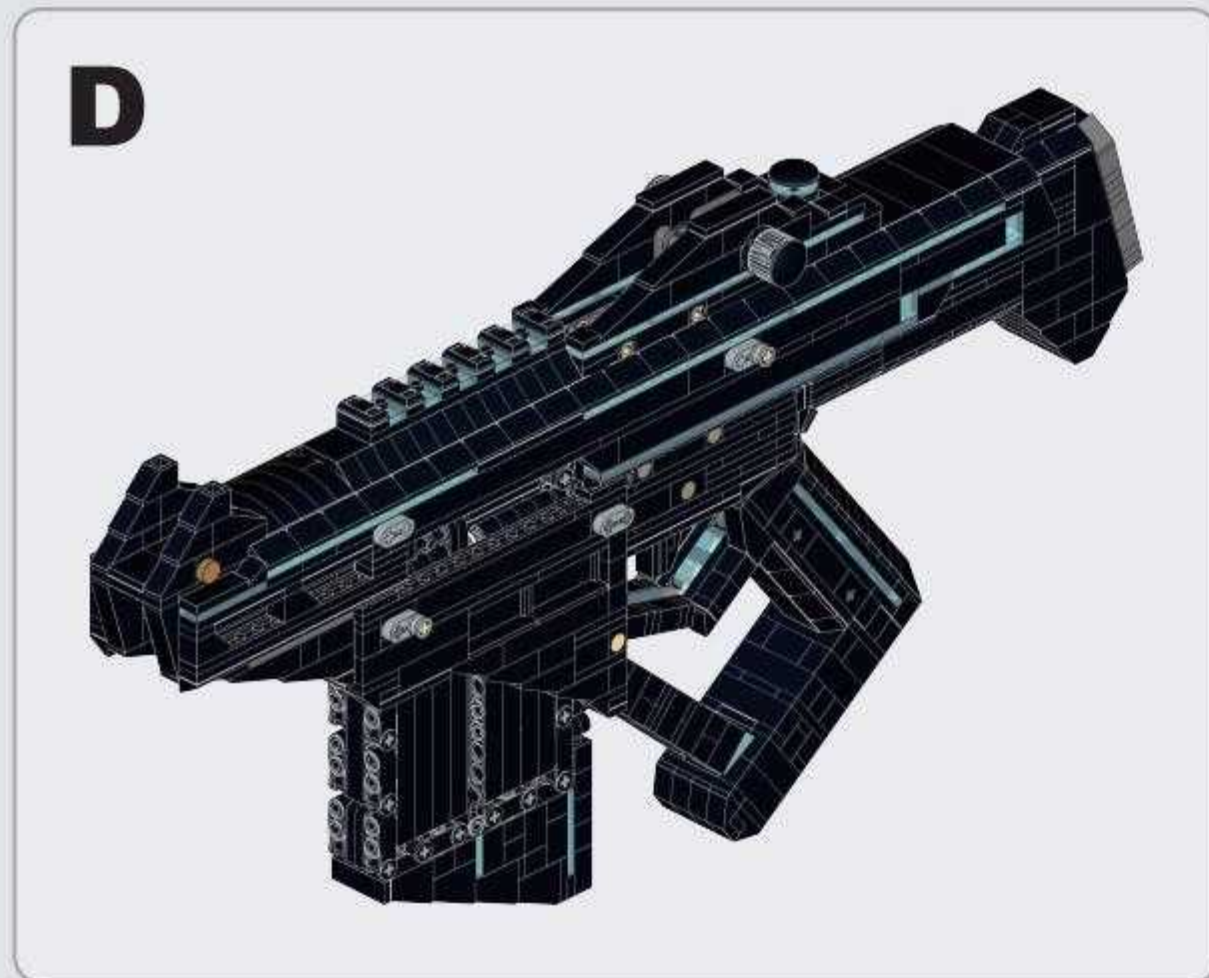
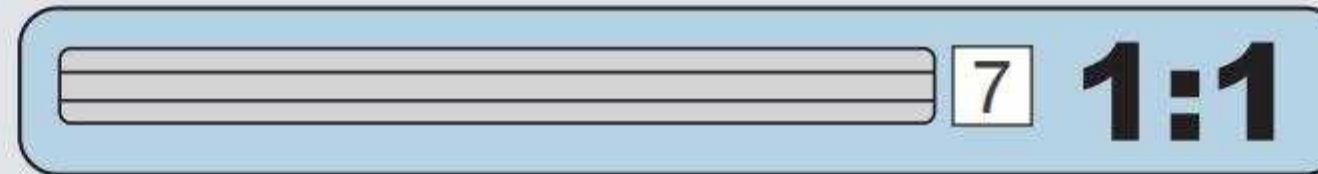
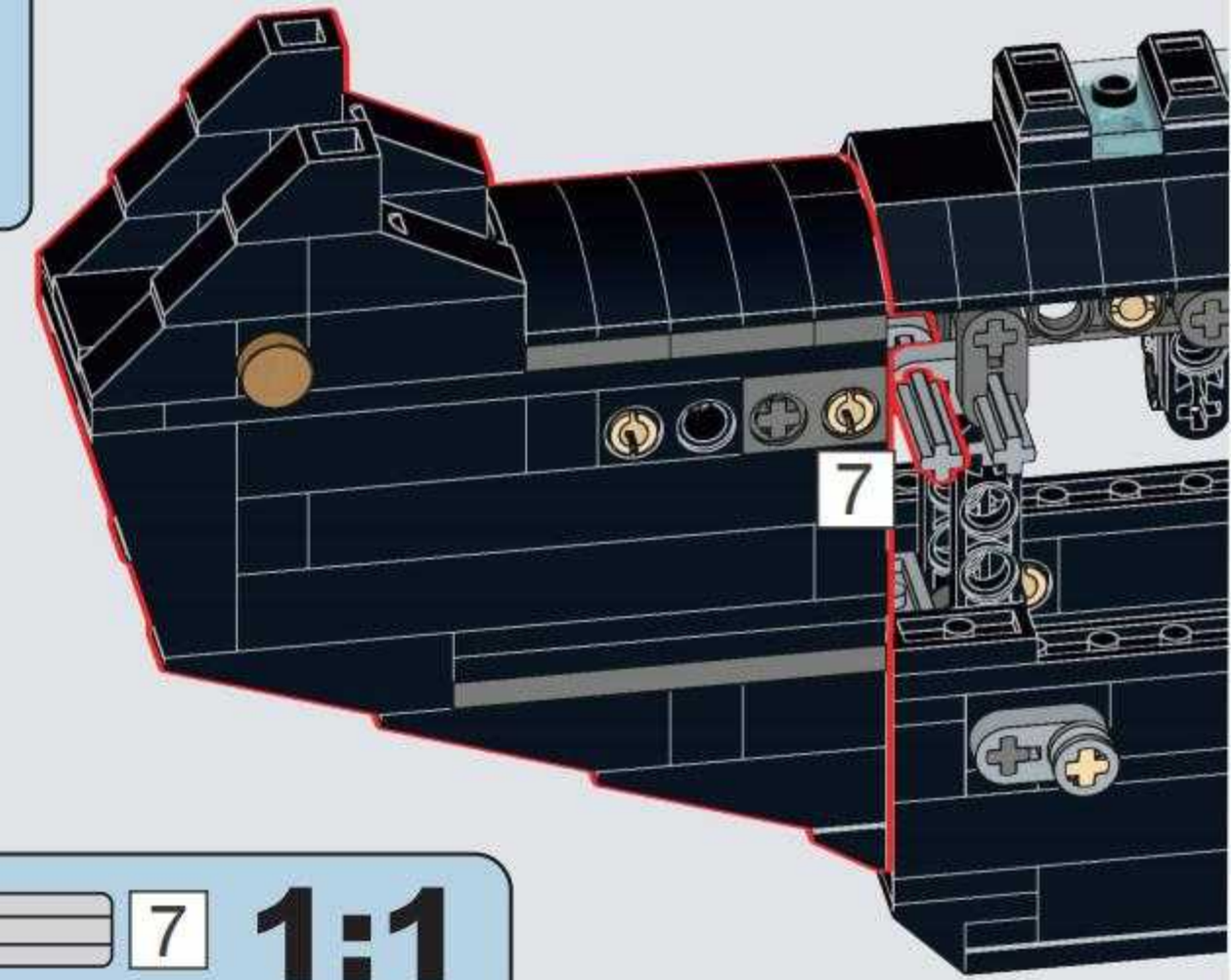




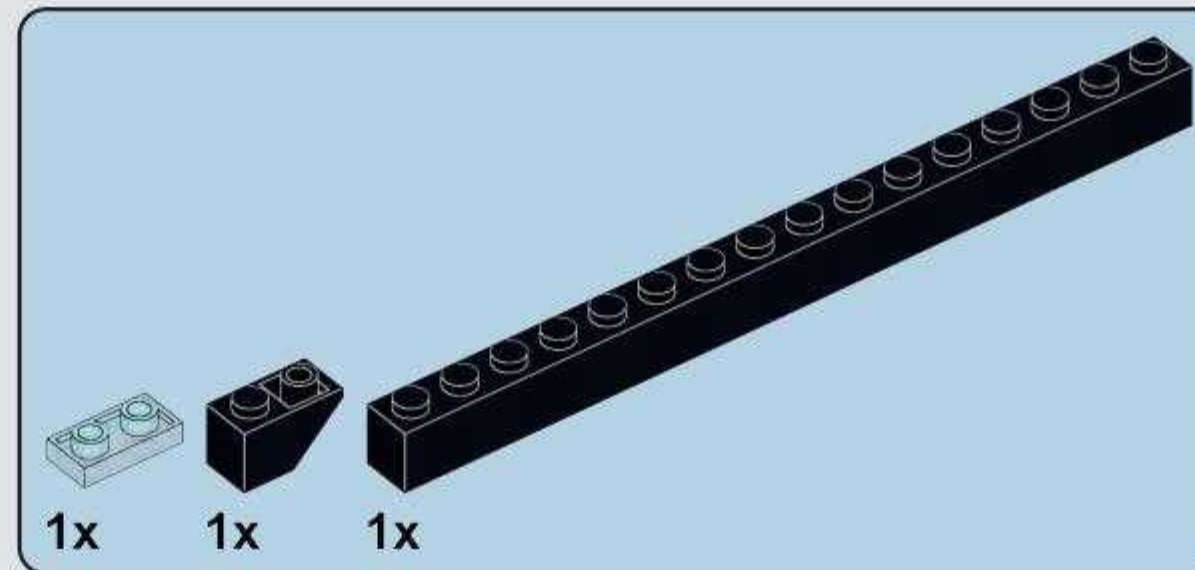
**C61**



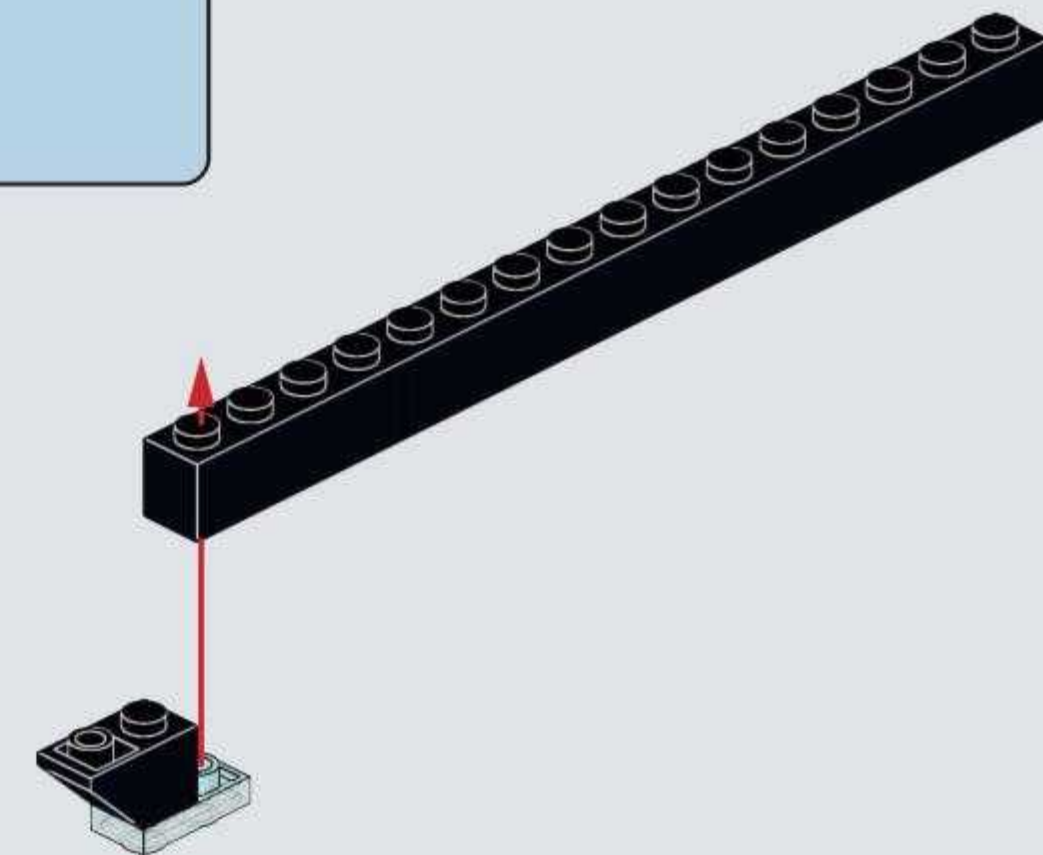
**C62**

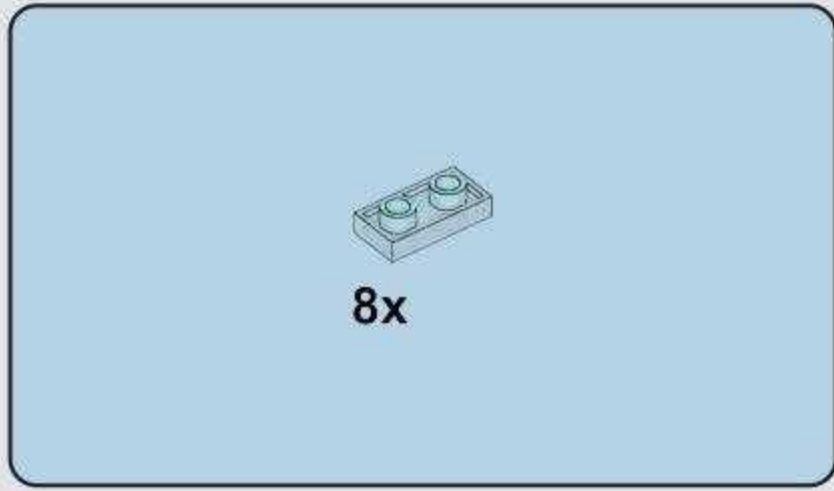


**D**

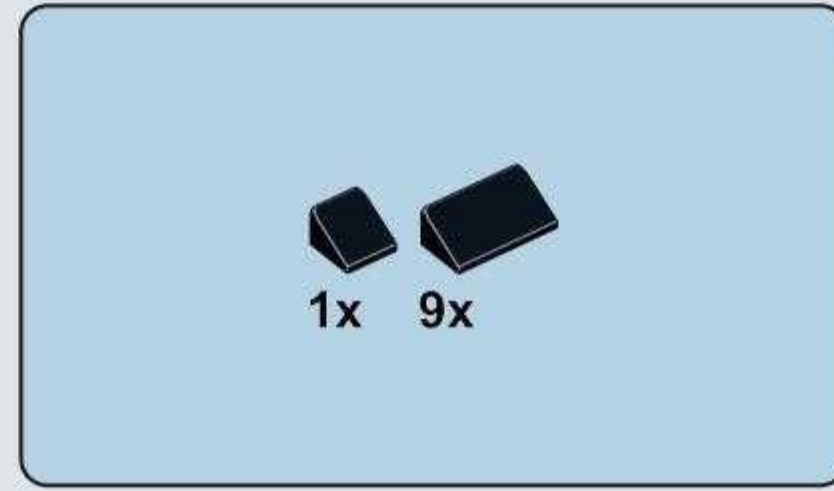
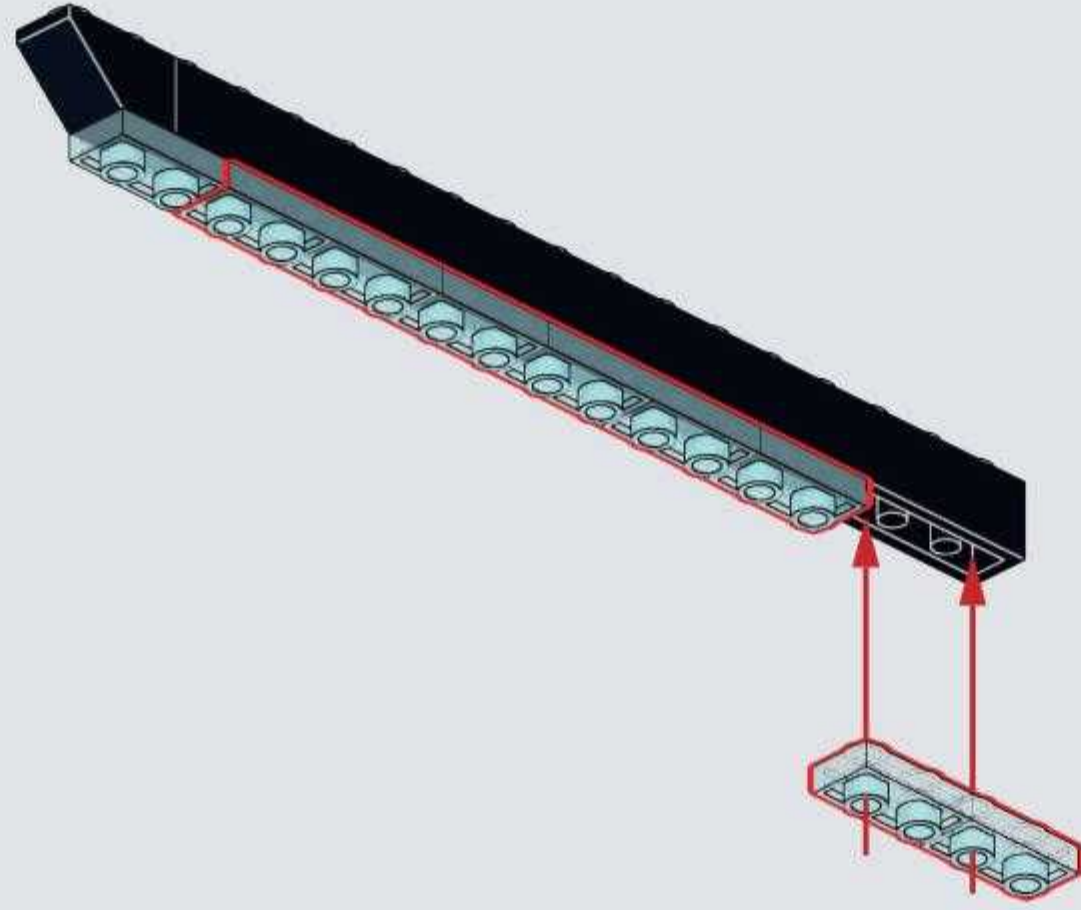


**D1**

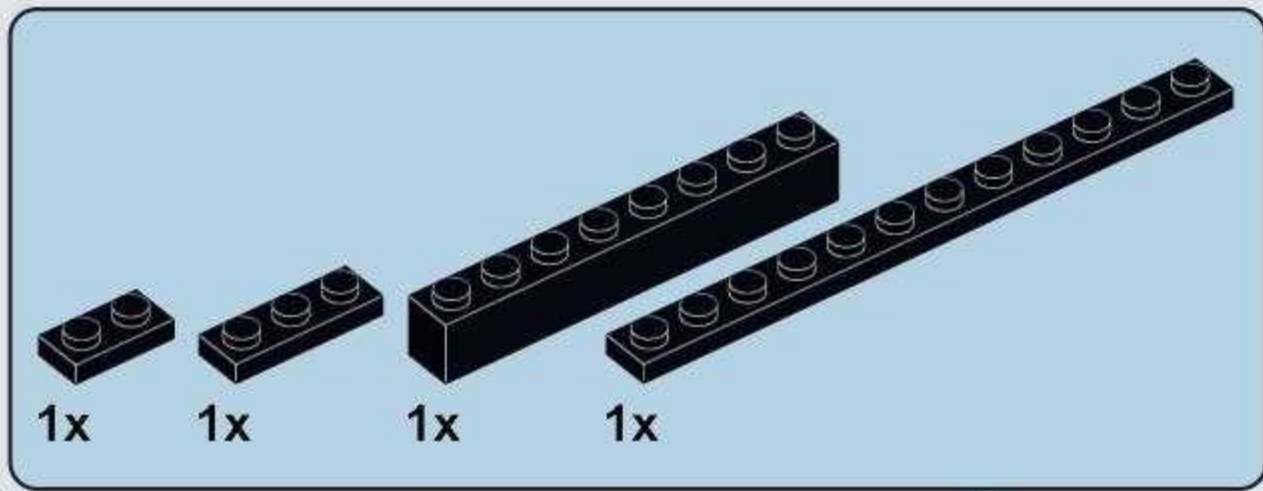
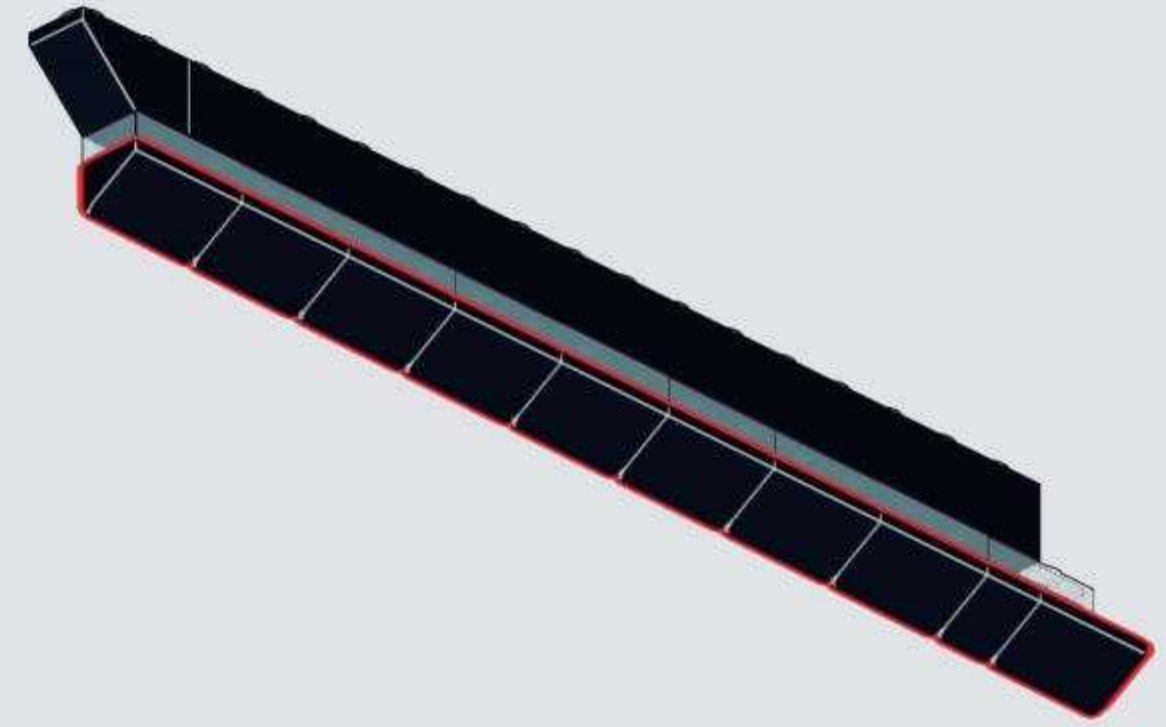




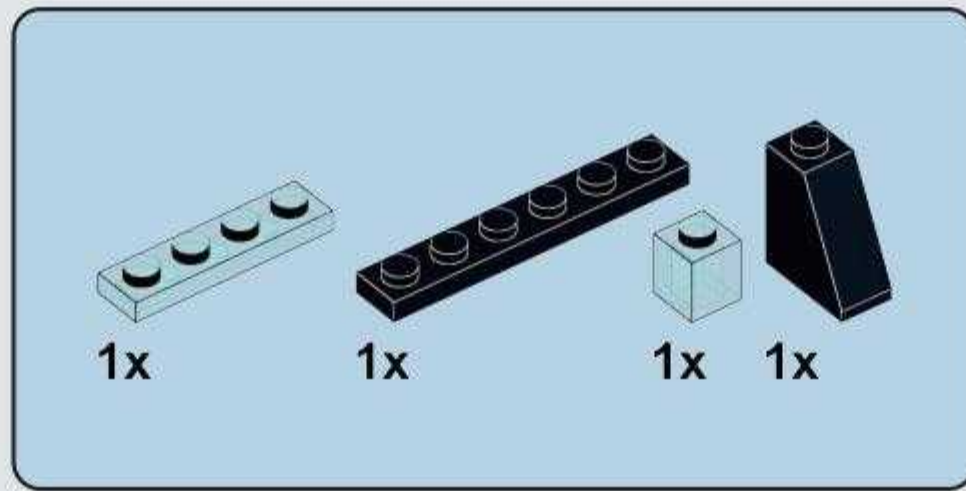
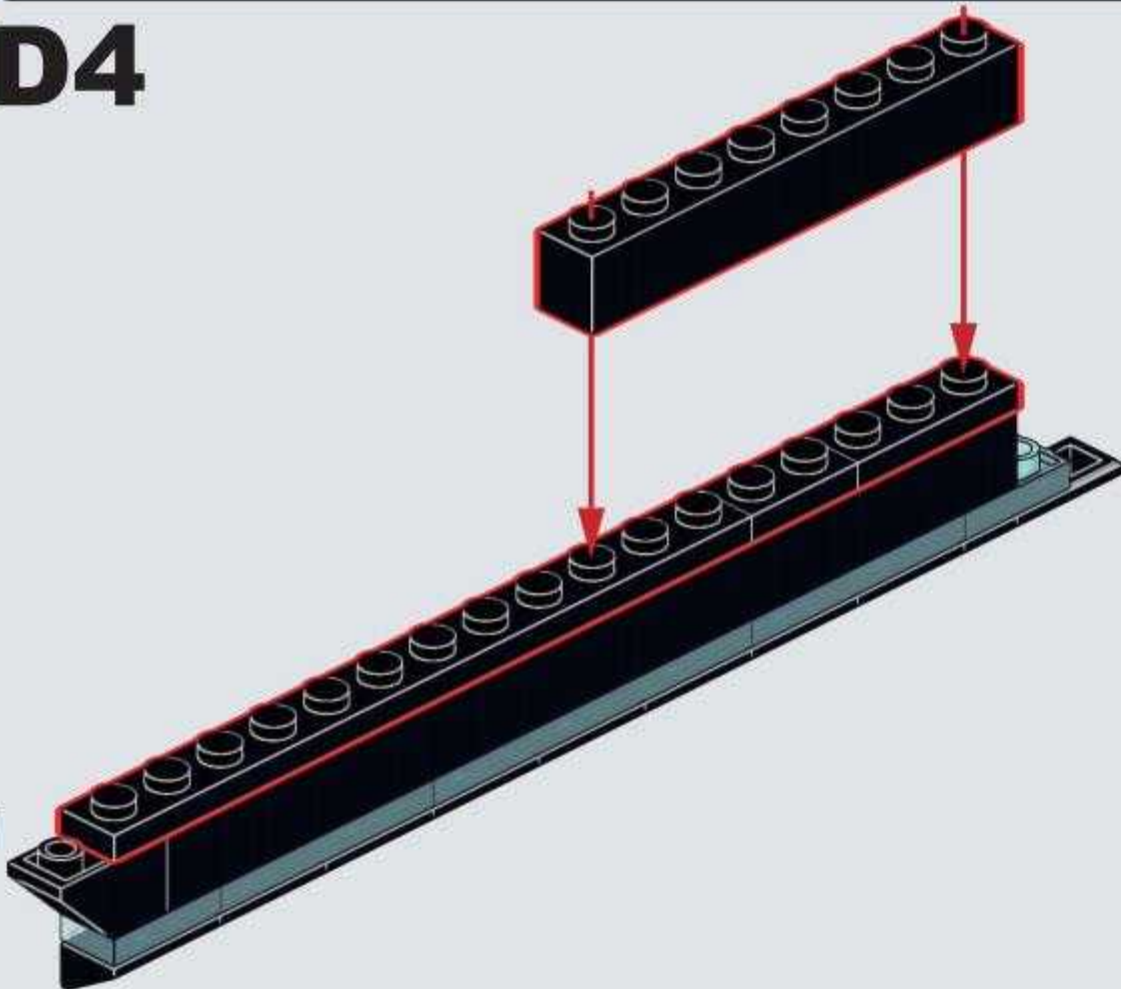
**D2**



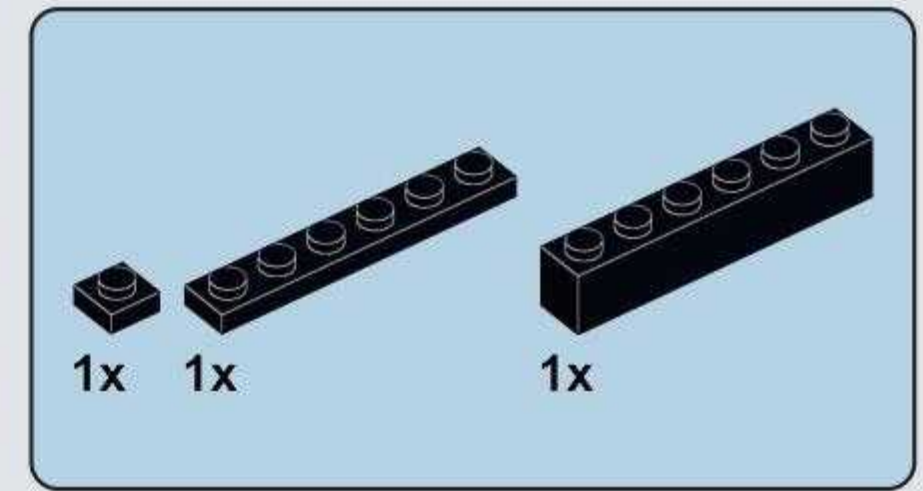
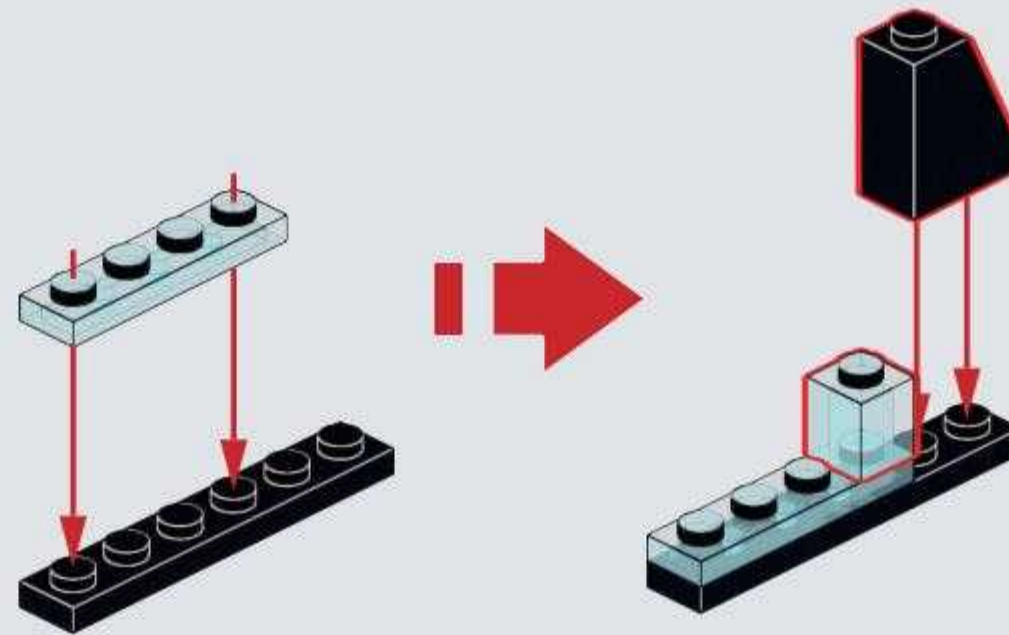
**D3**



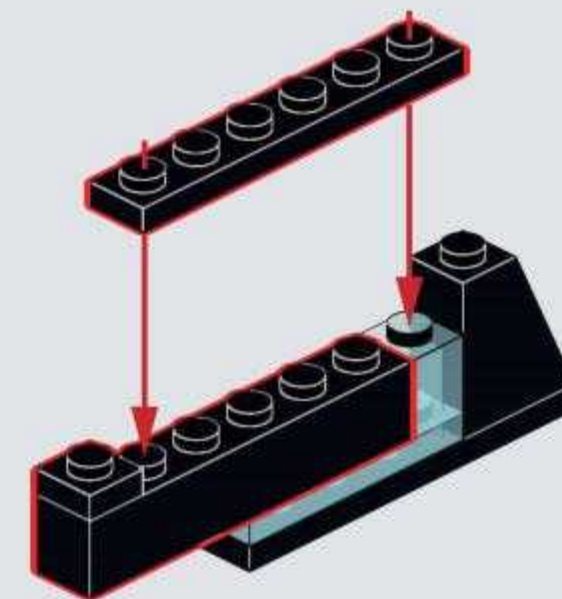
**D4**

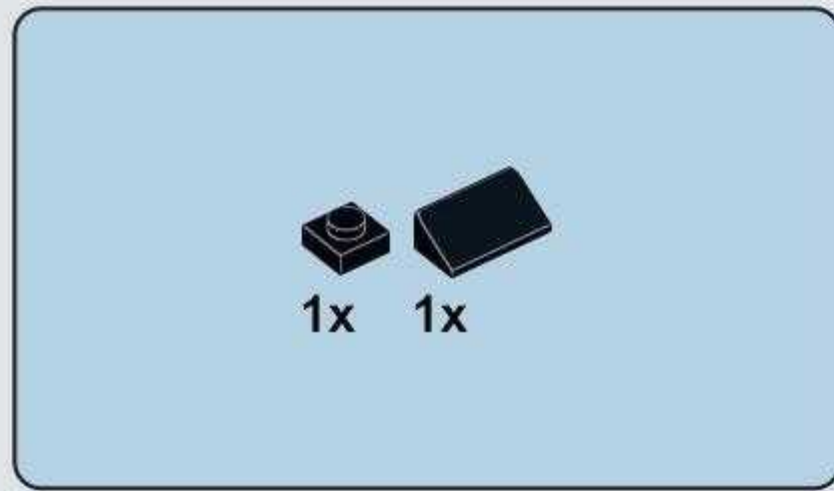


**D5**

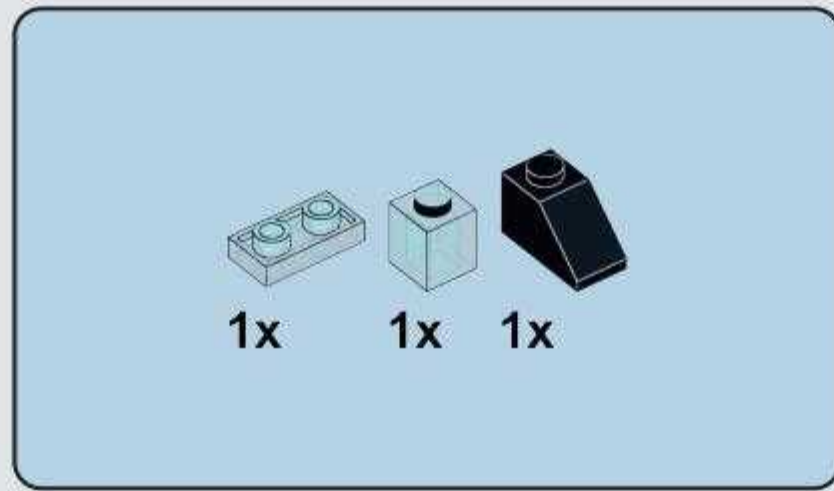
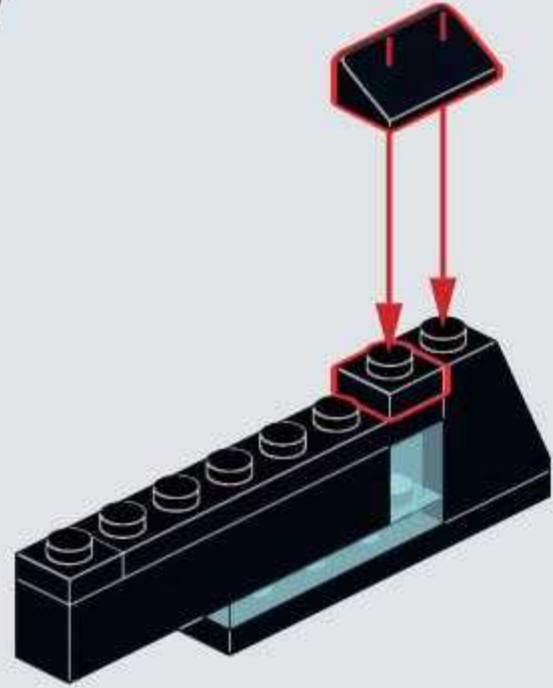


**D6**

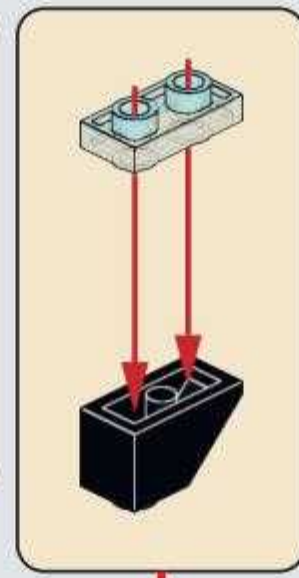
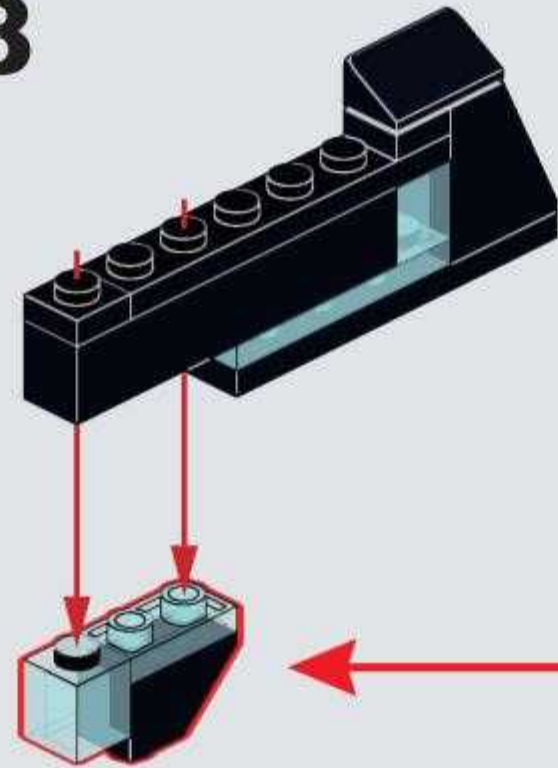




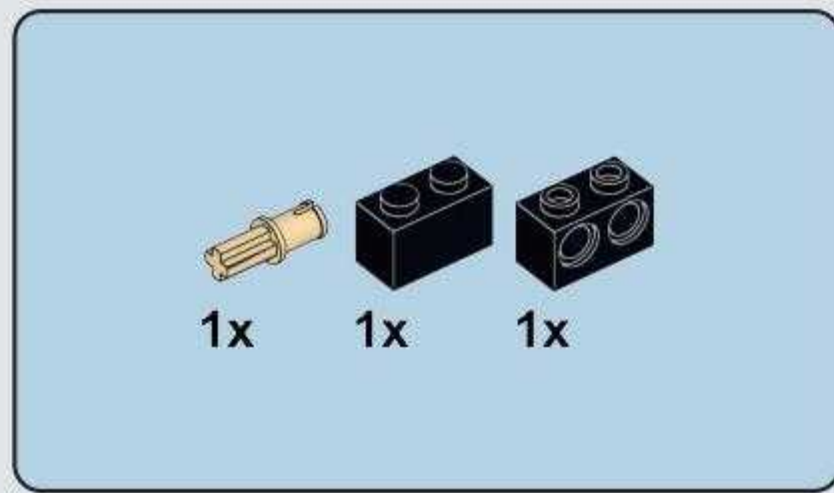
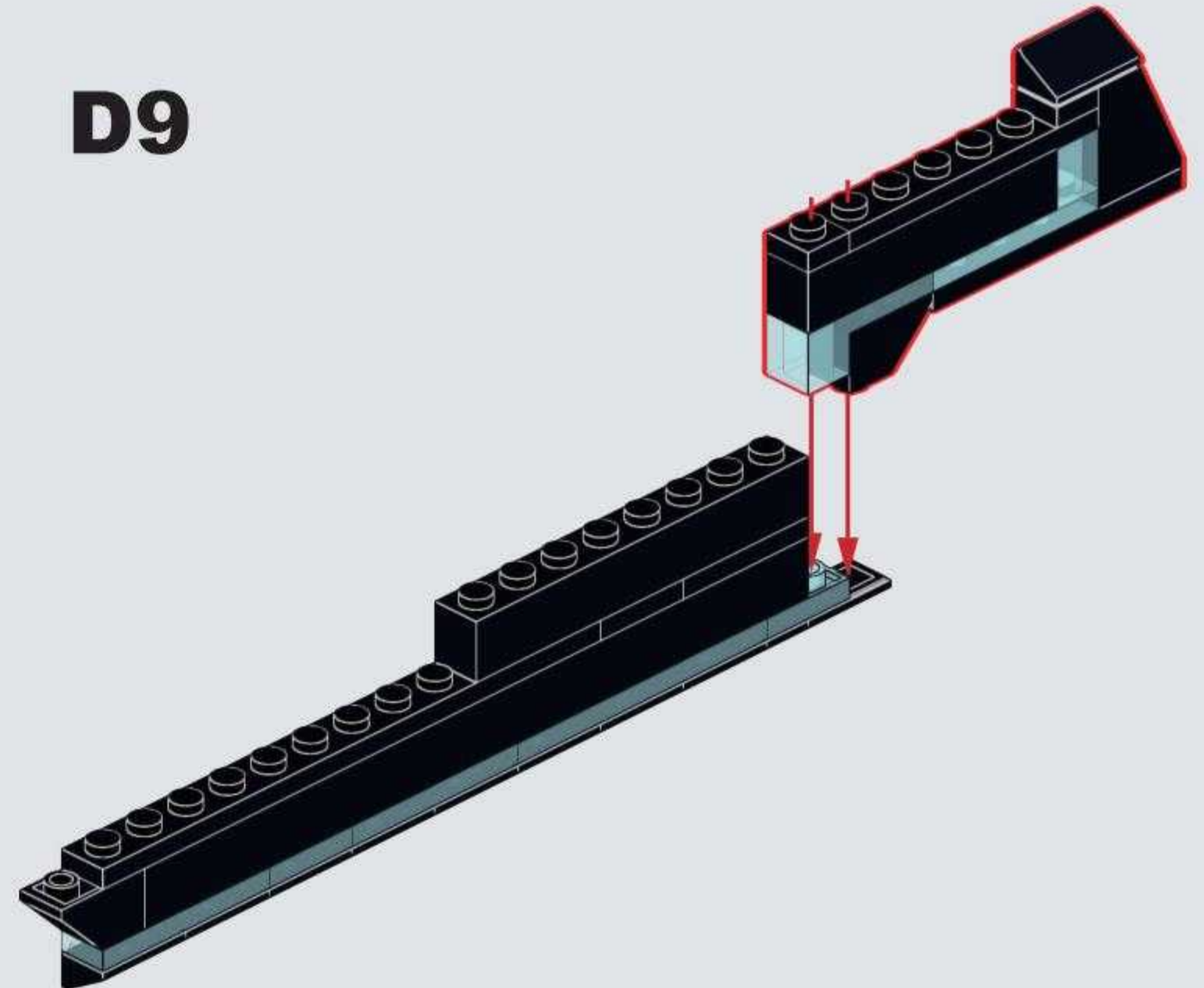
**D7**



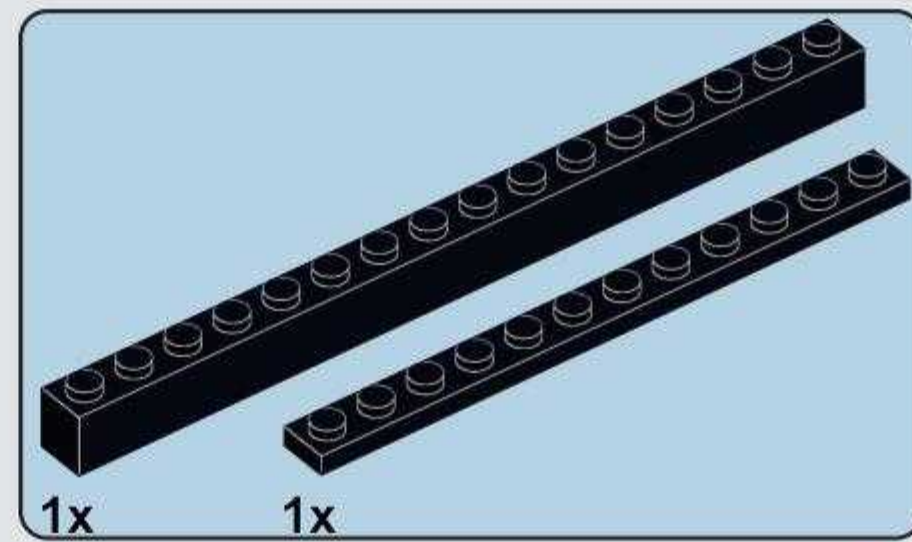
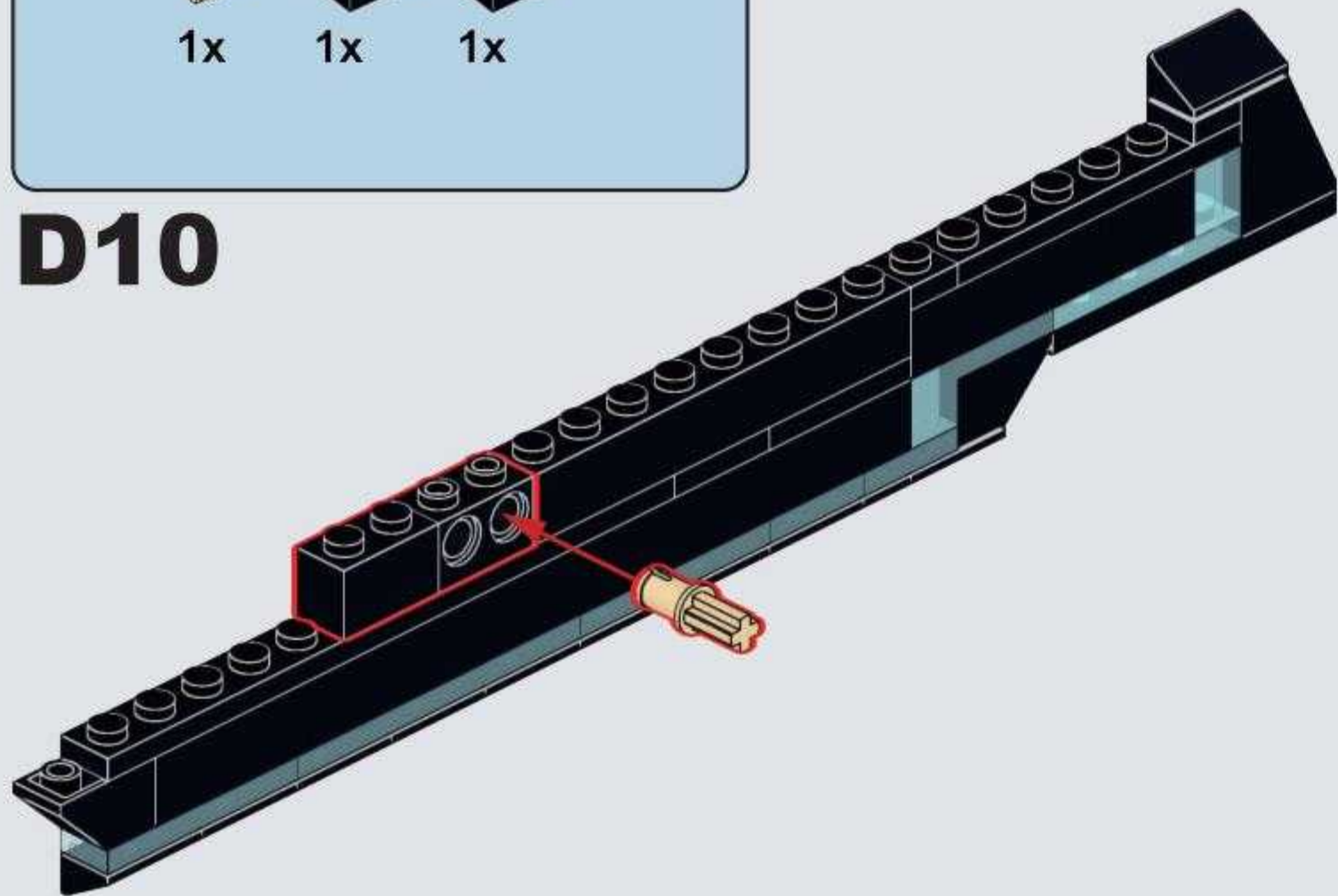
**D8**



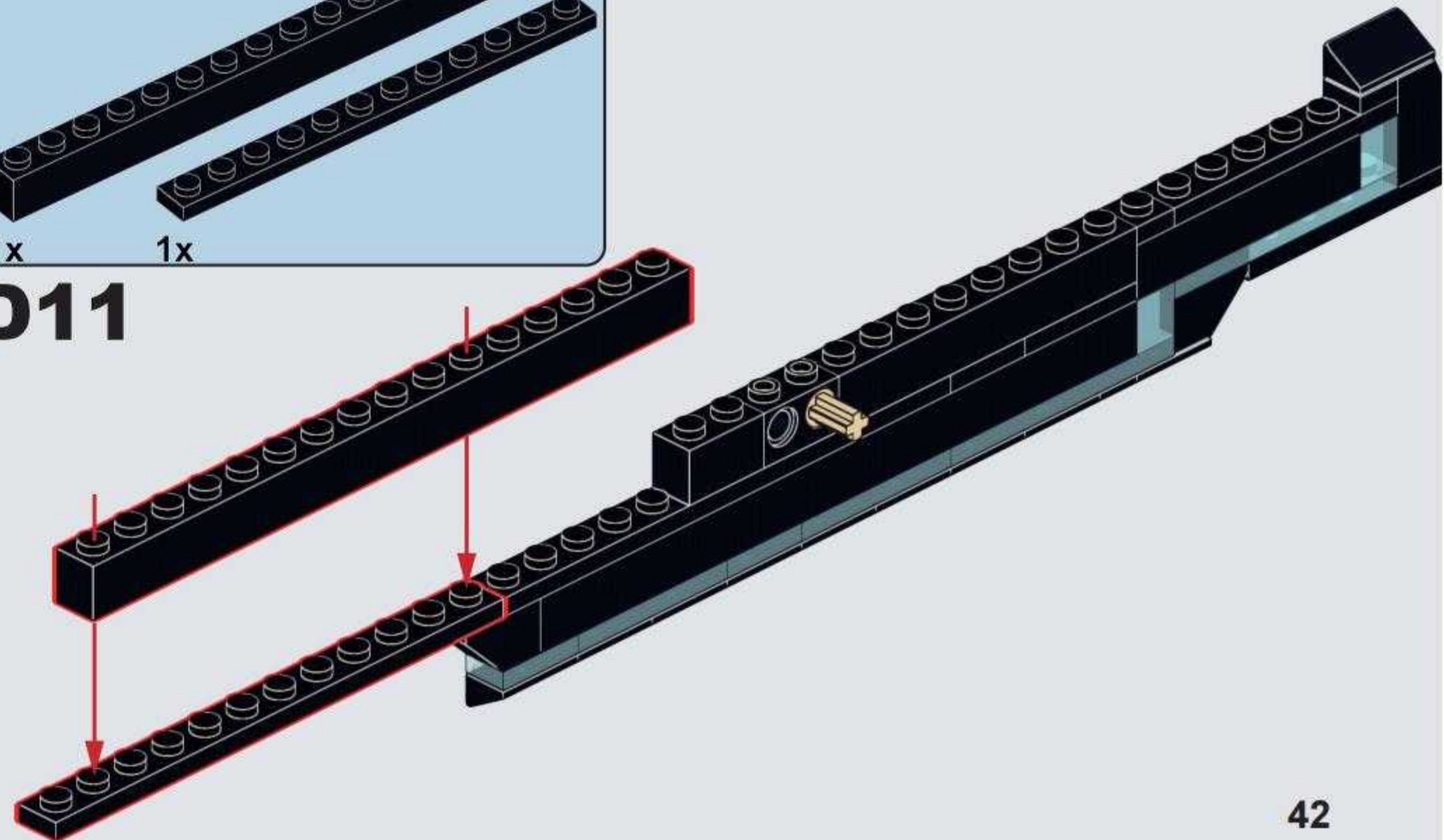
**D9**

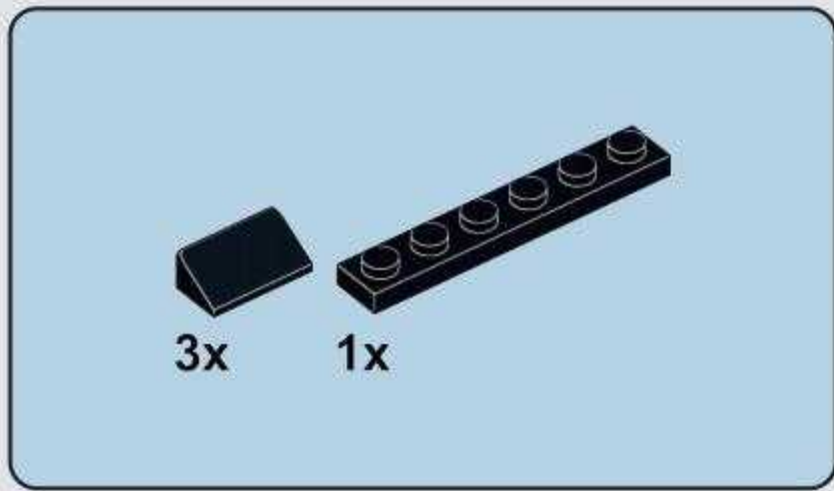


**D10**

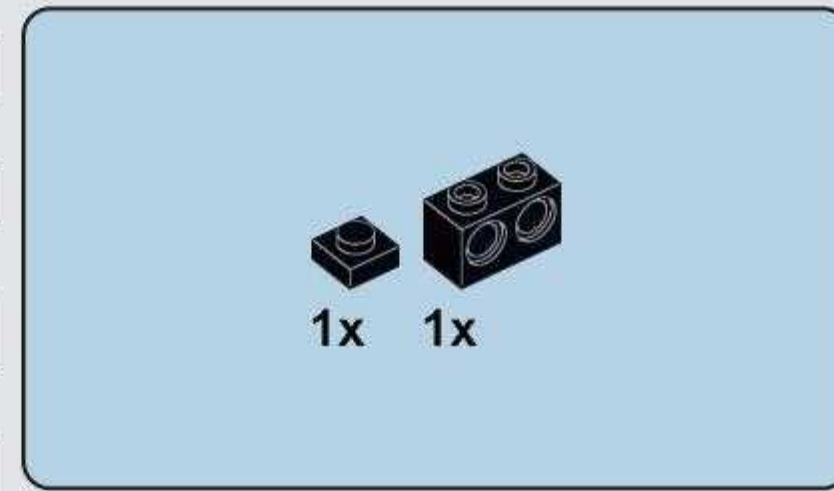
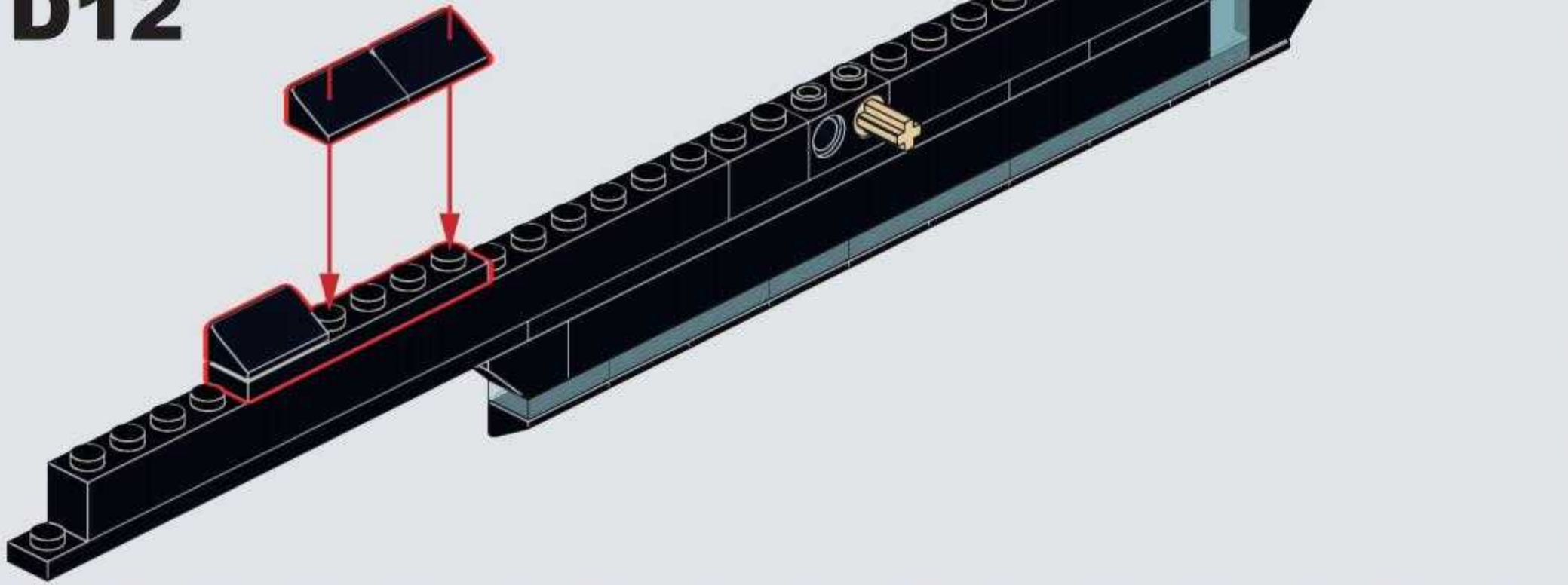


**D11**

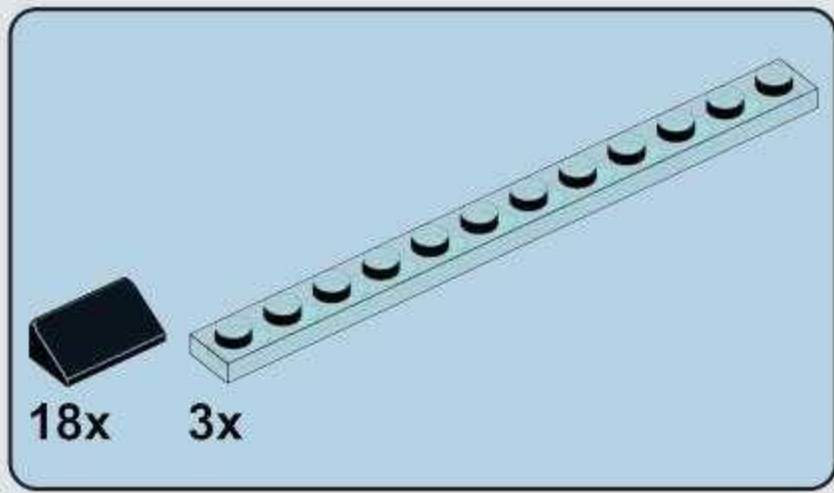
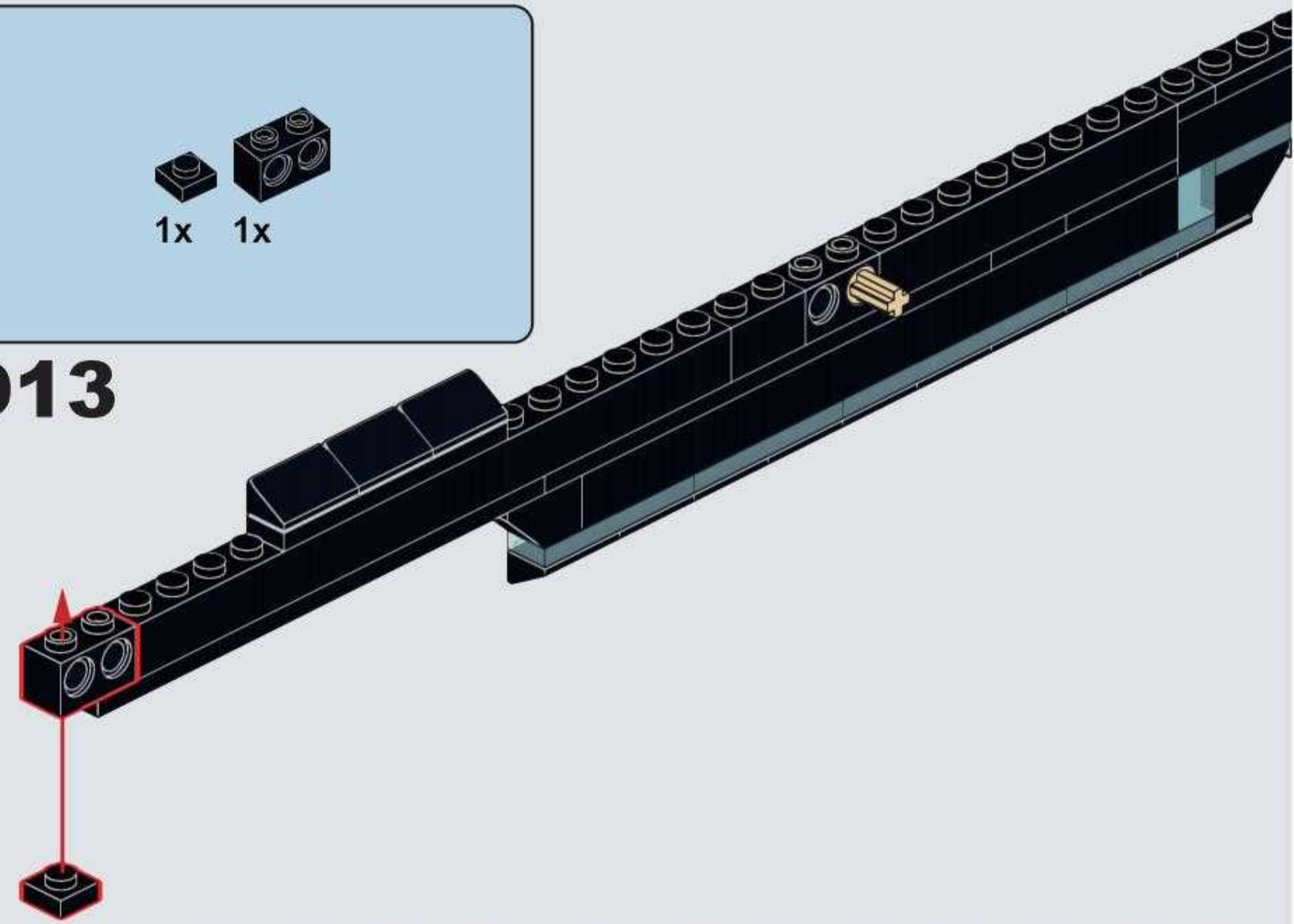




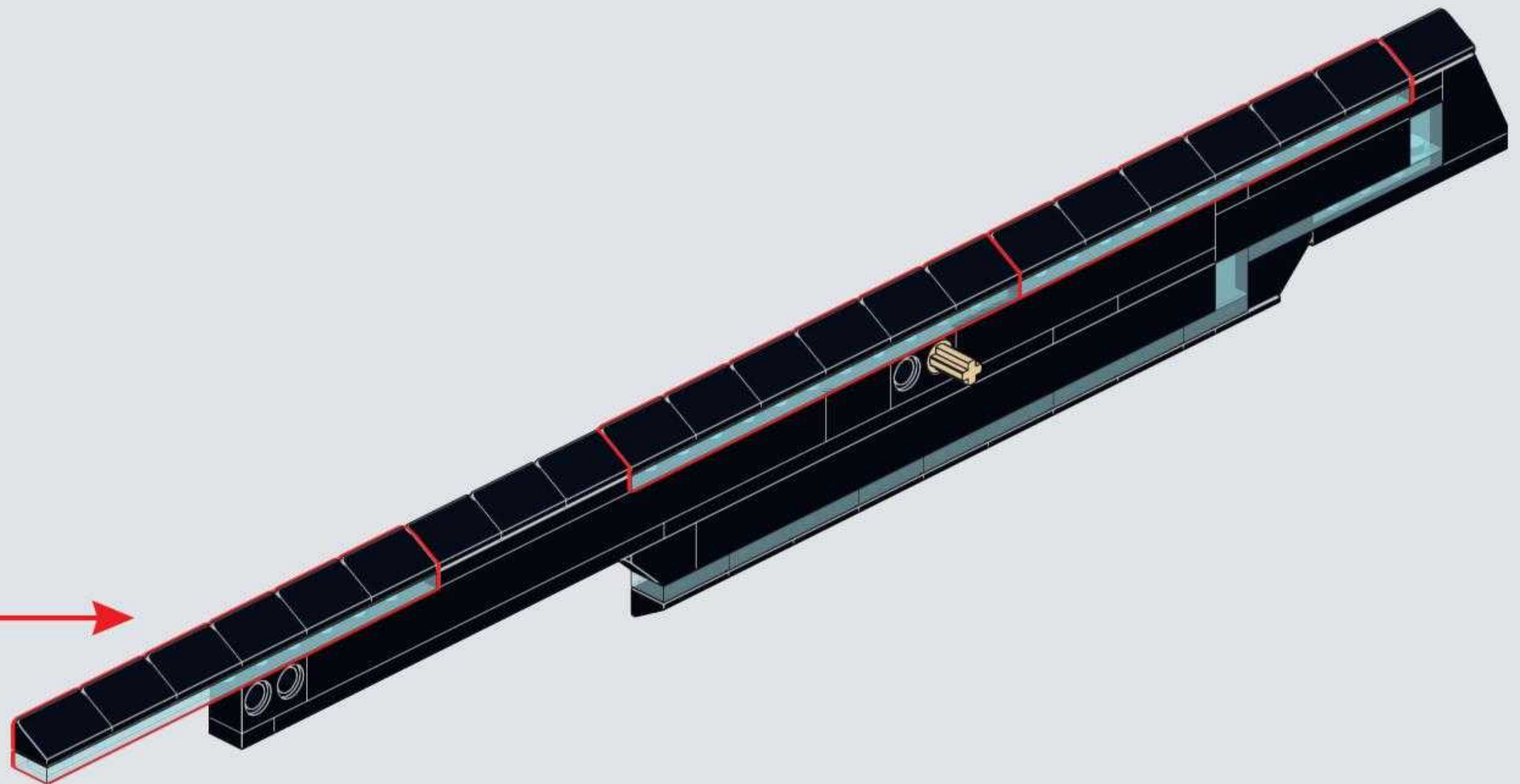
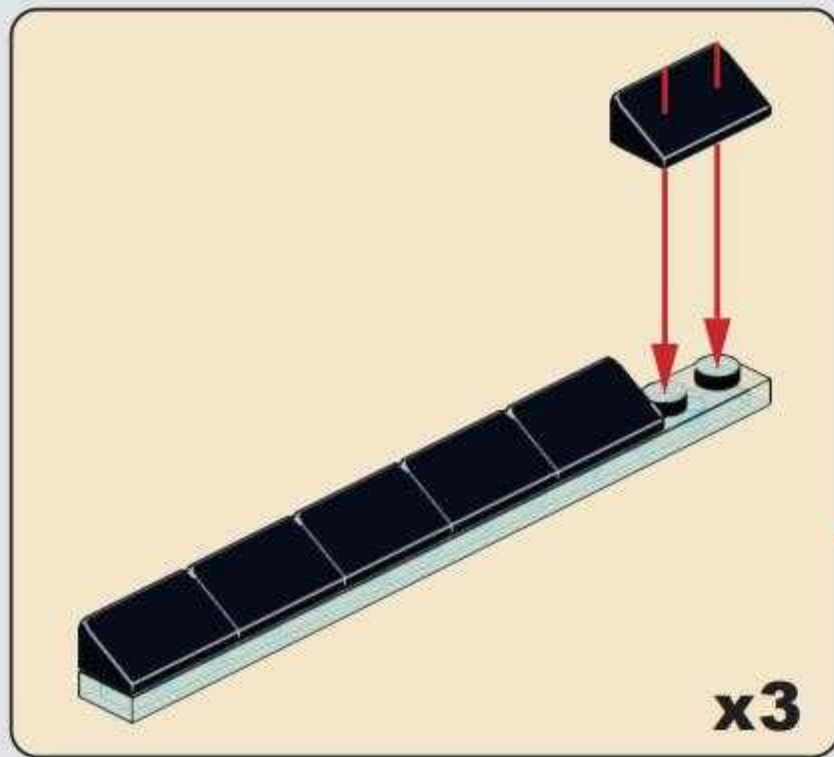
**D12**

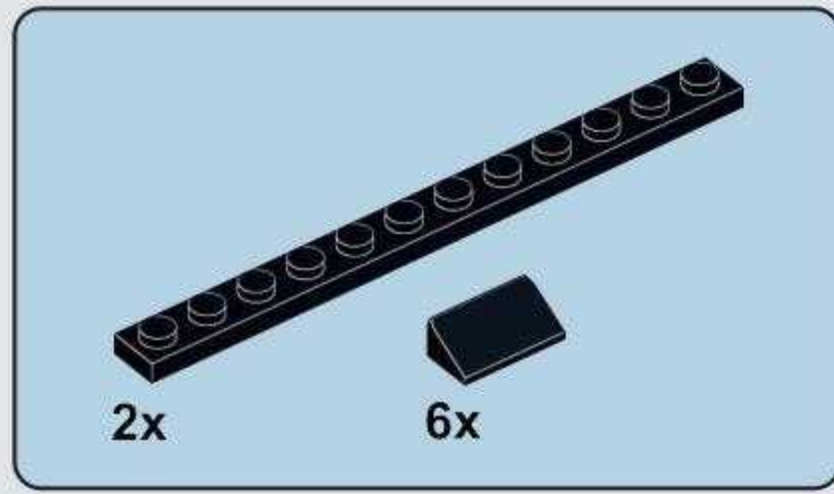


**D13**

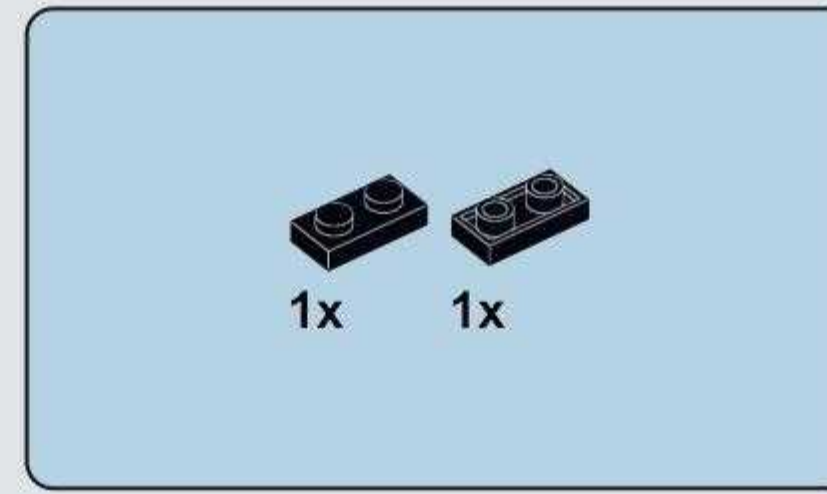
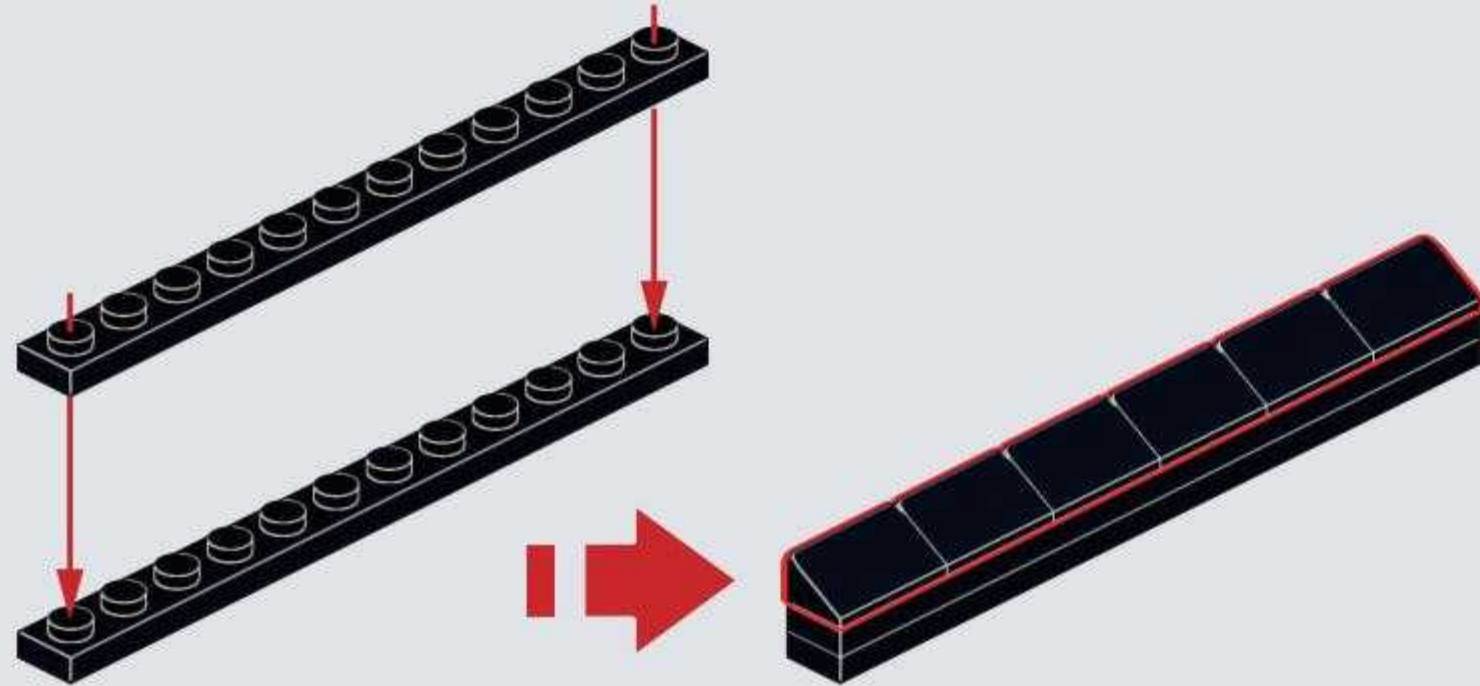


**D14**

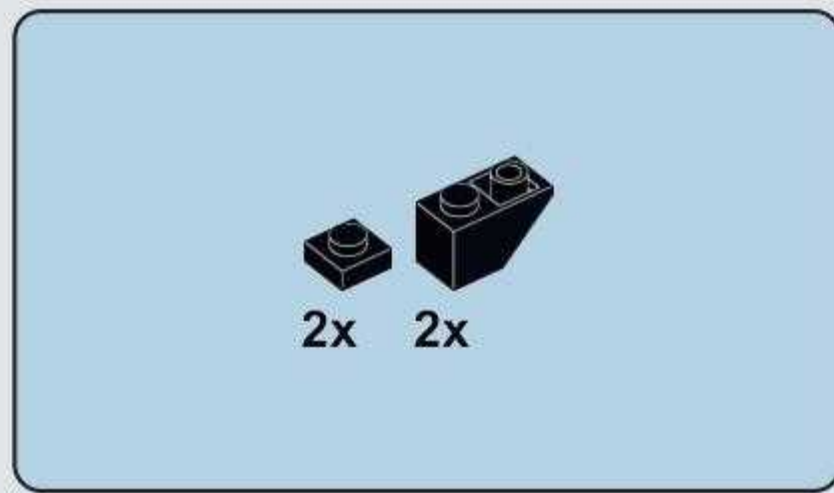
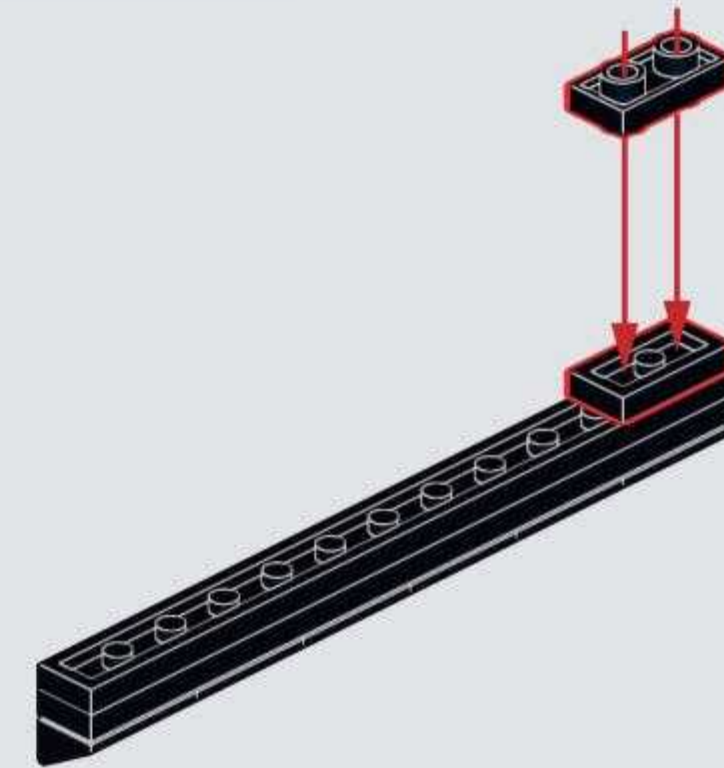
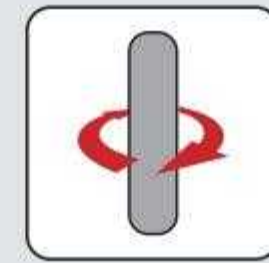




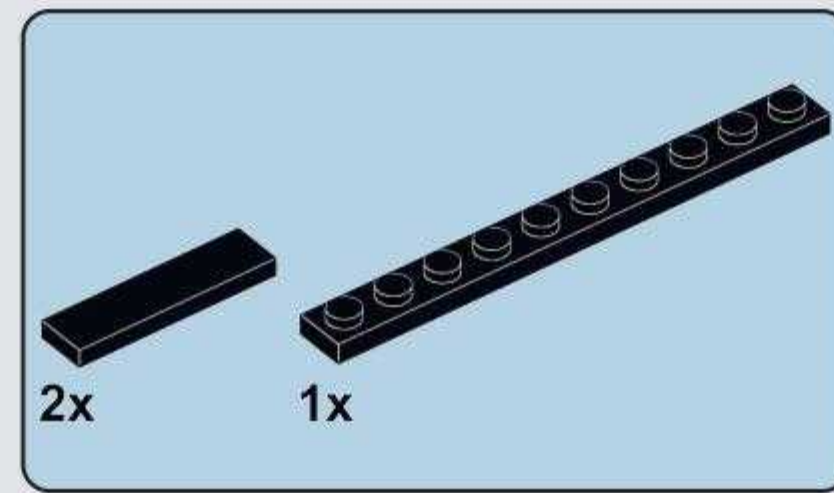
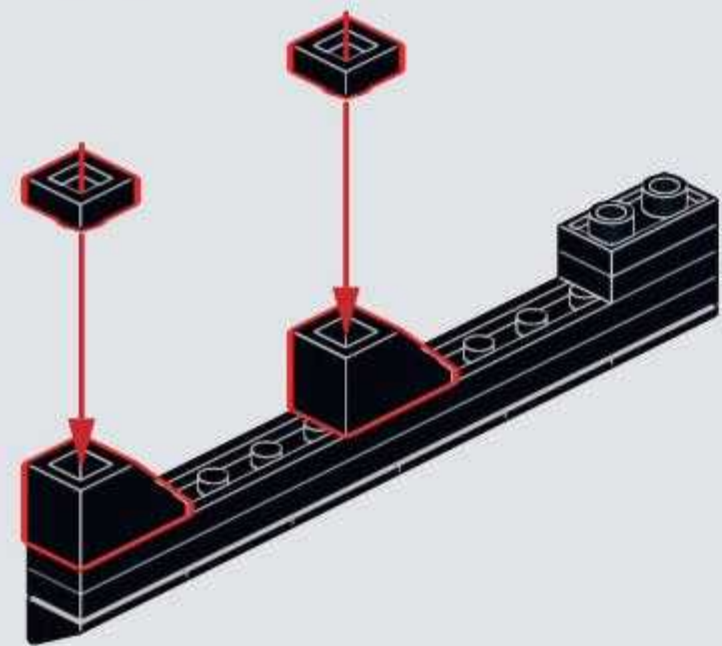
**D15**



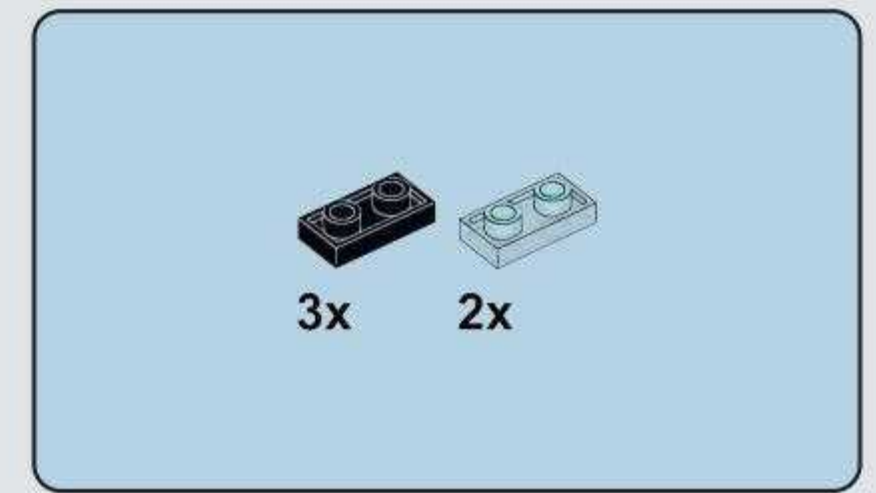
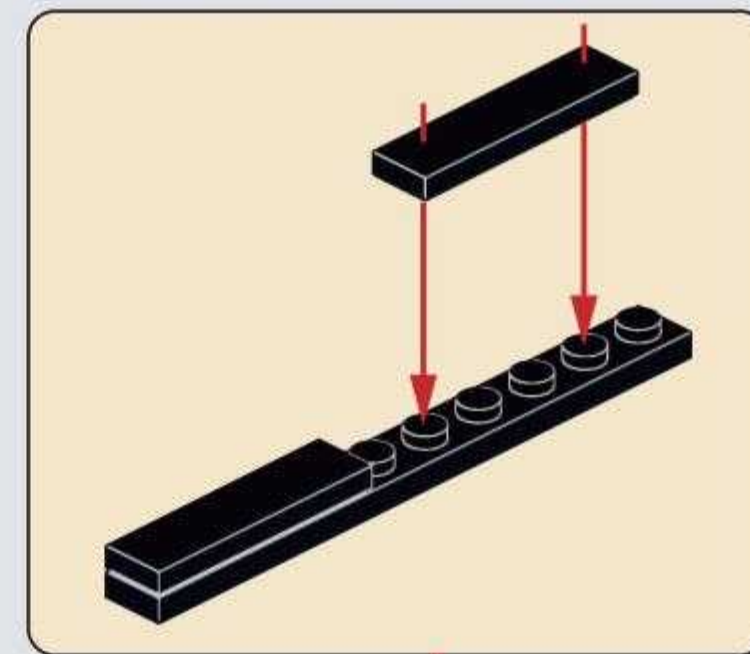
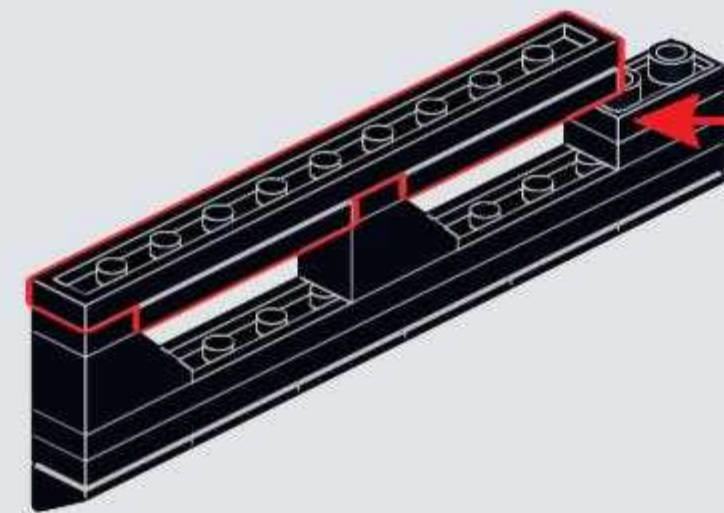
**D16**



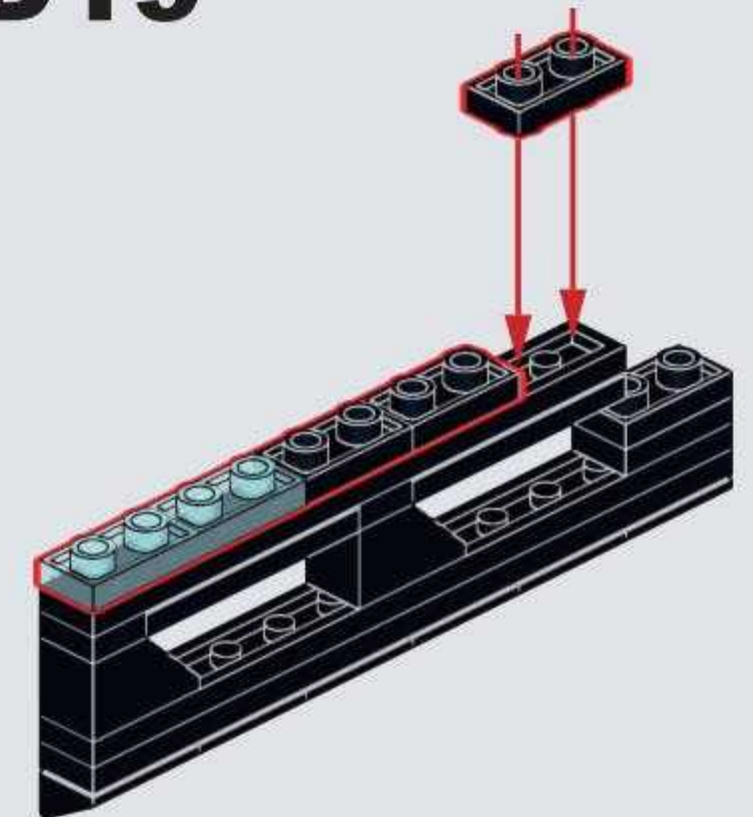
**D17**

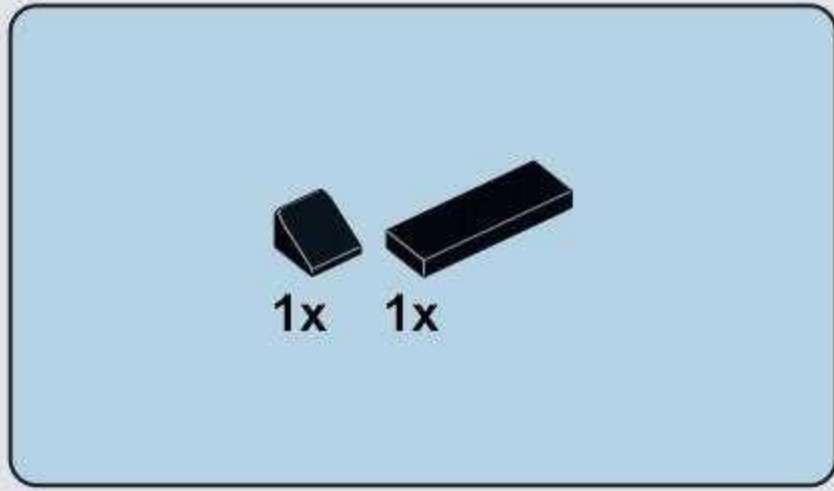


**D18**

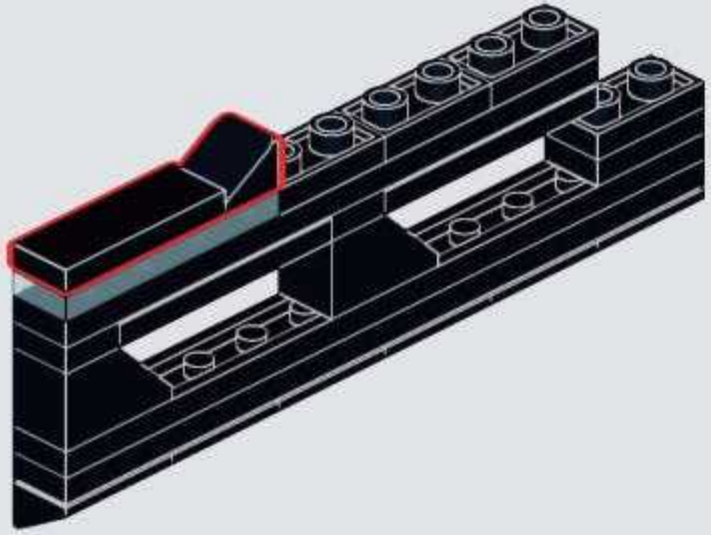


**D19**

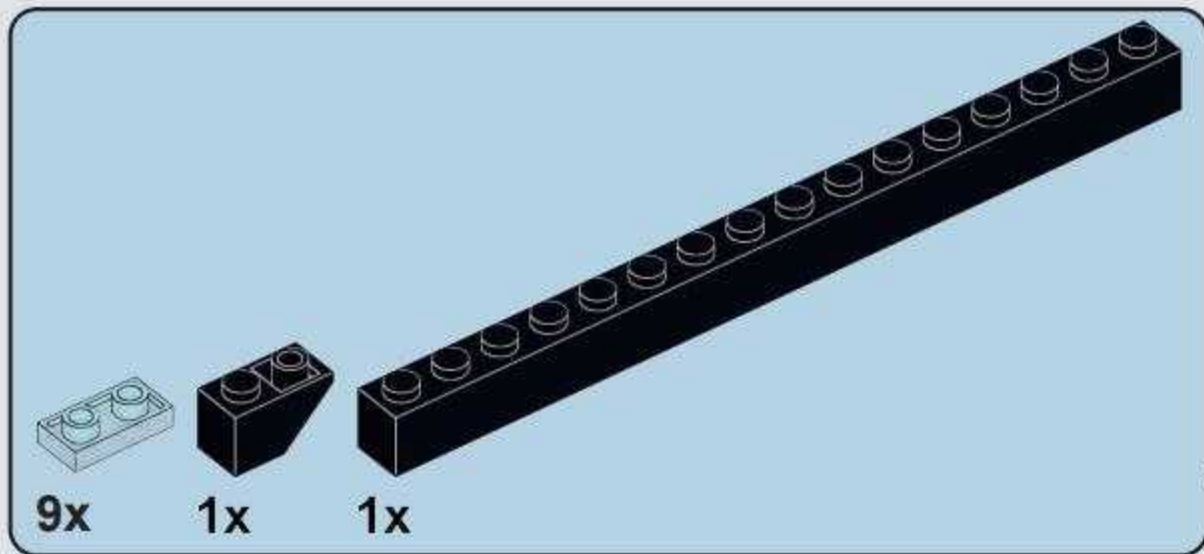
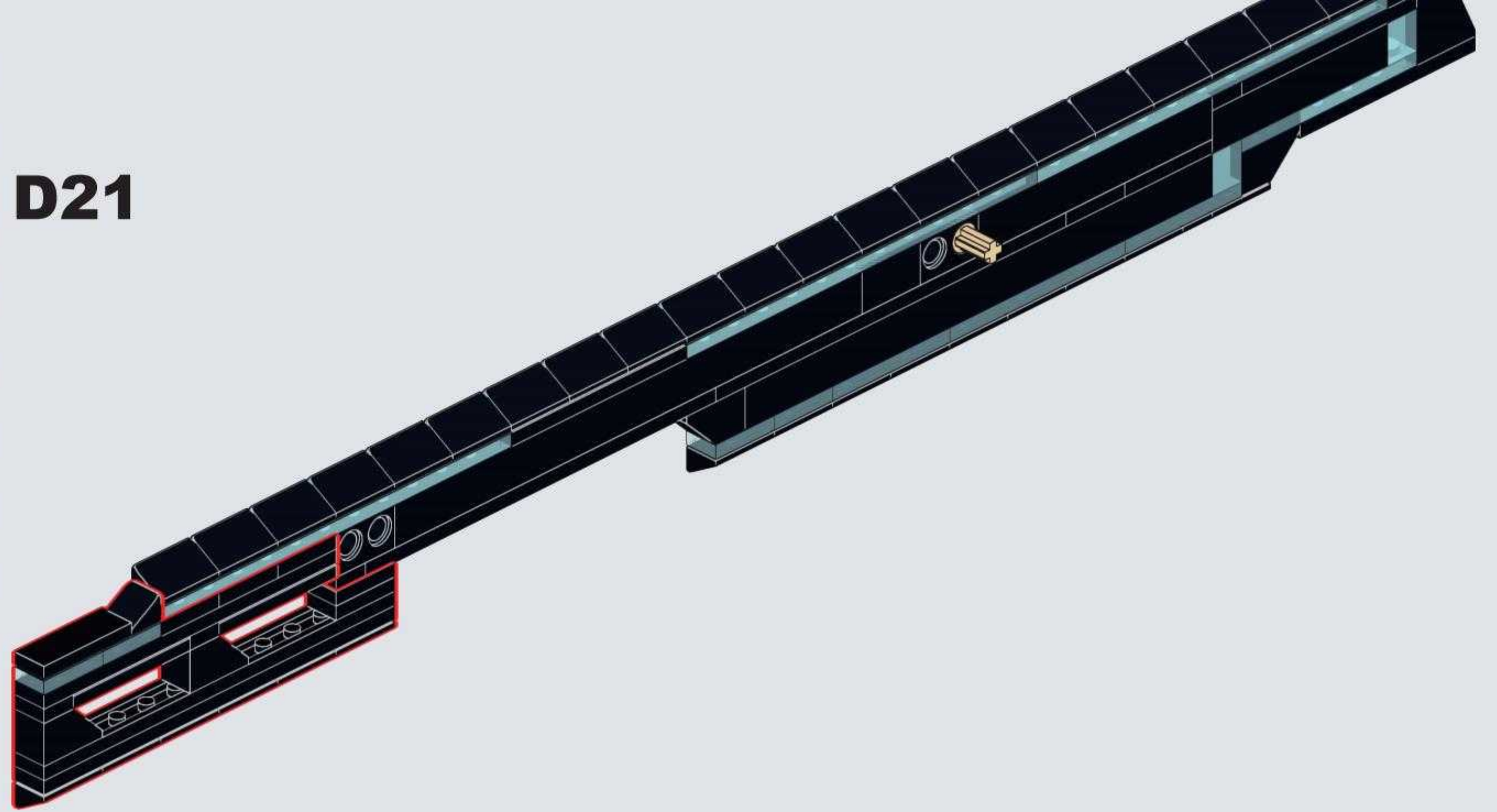




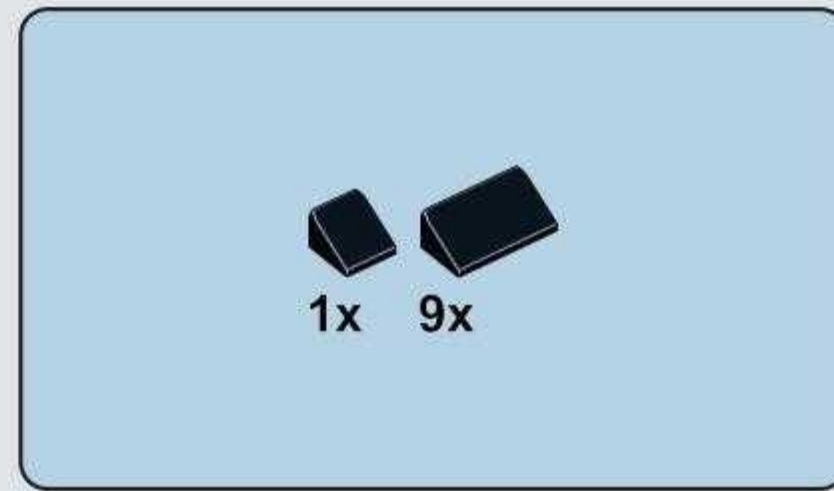
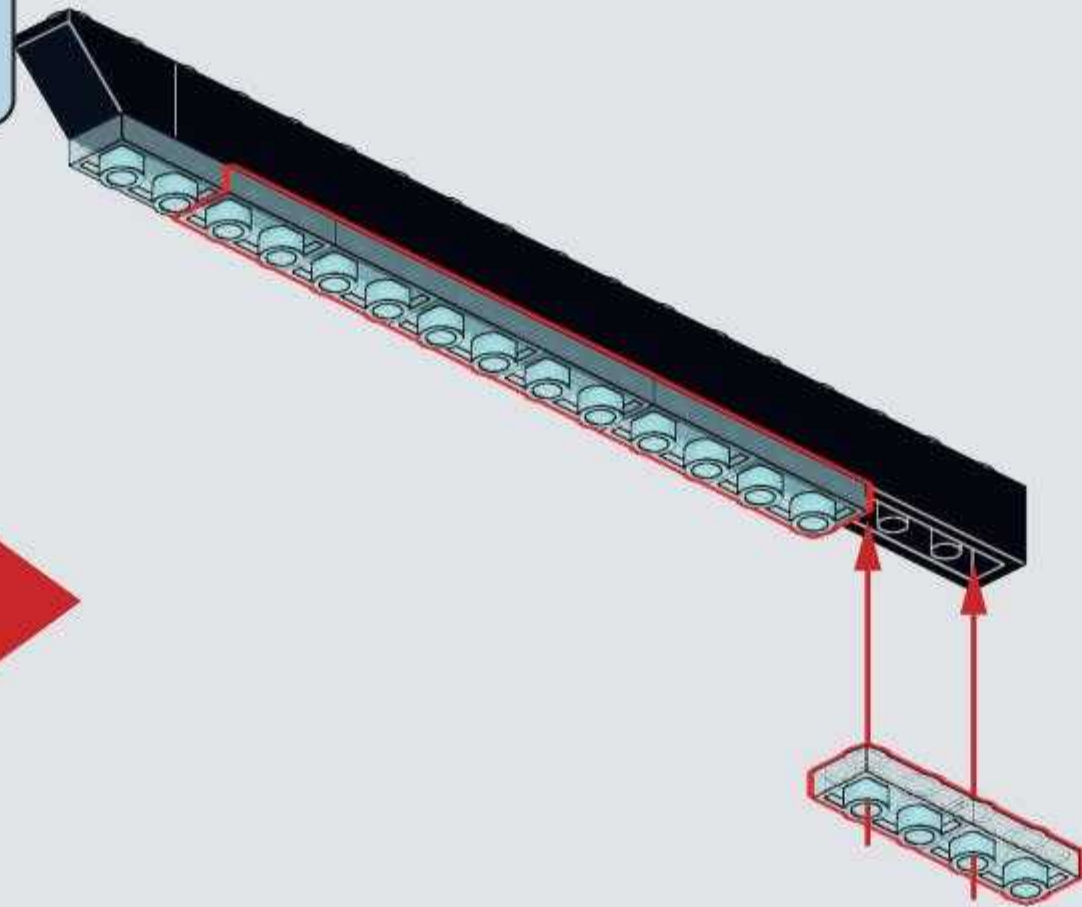
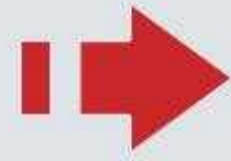
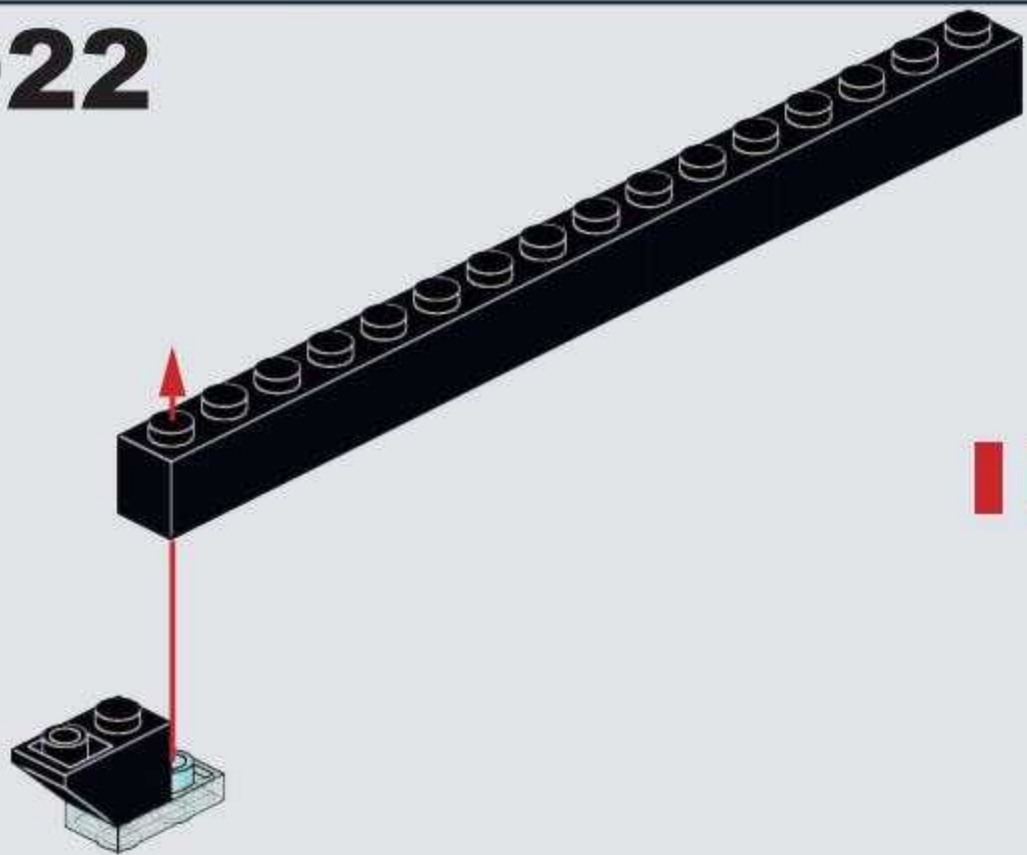
**D20**



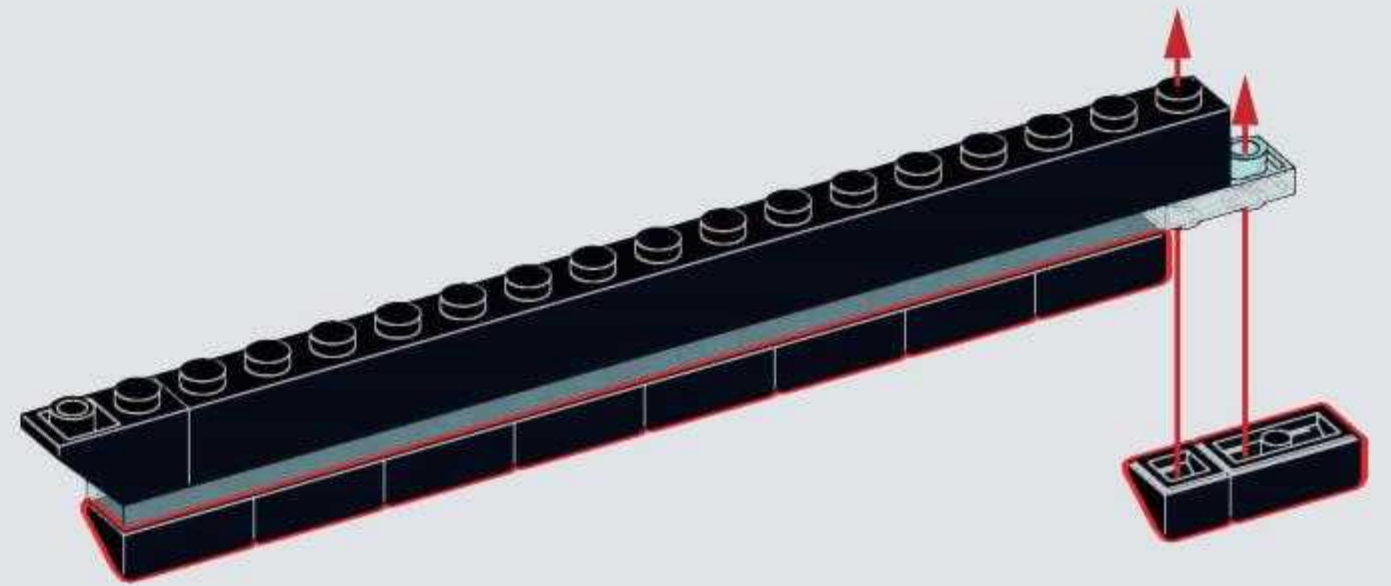
**D21**

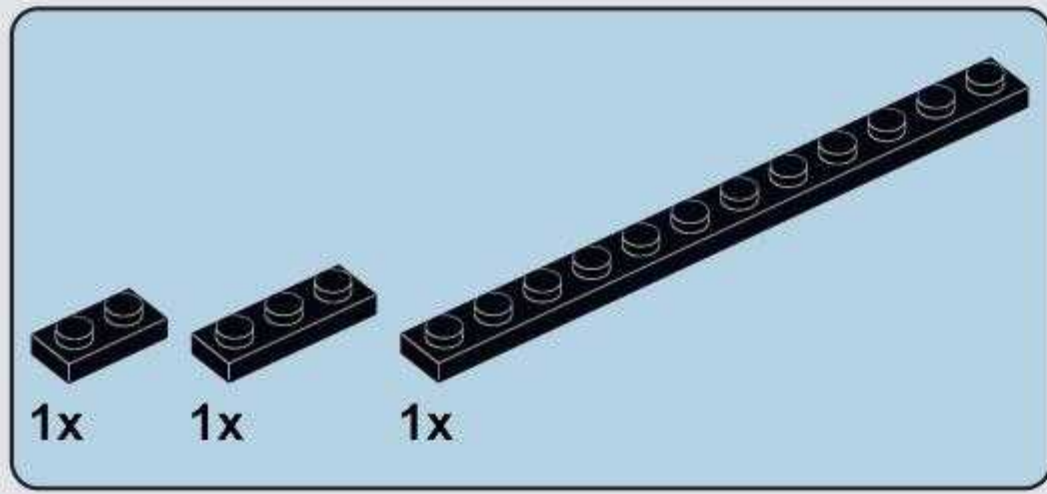


**D22**

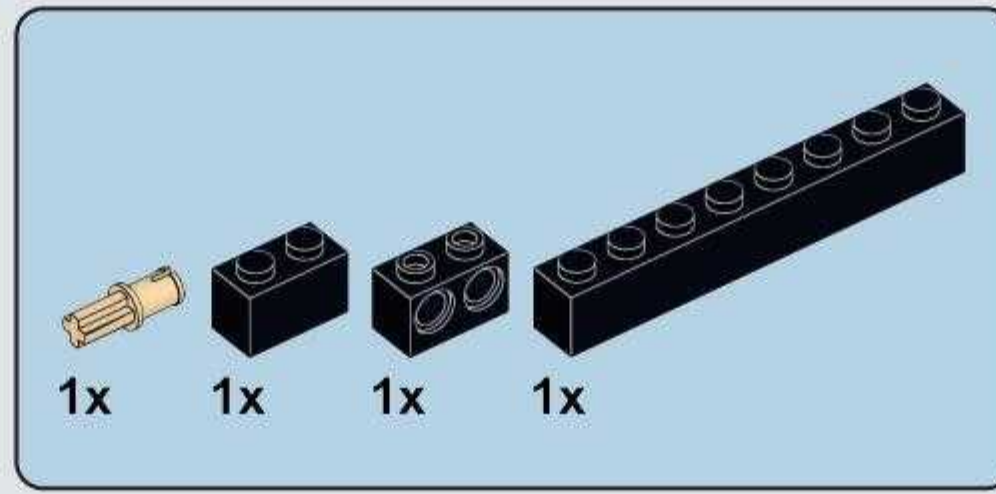
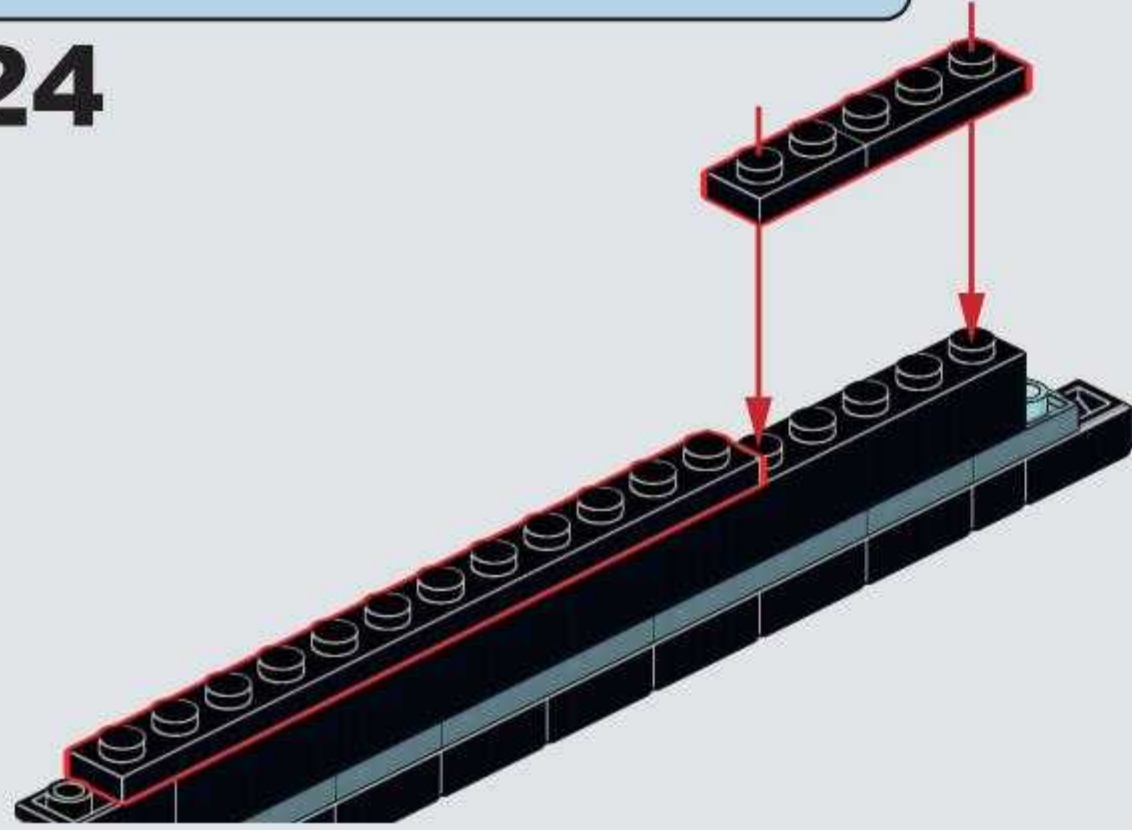


**D23**

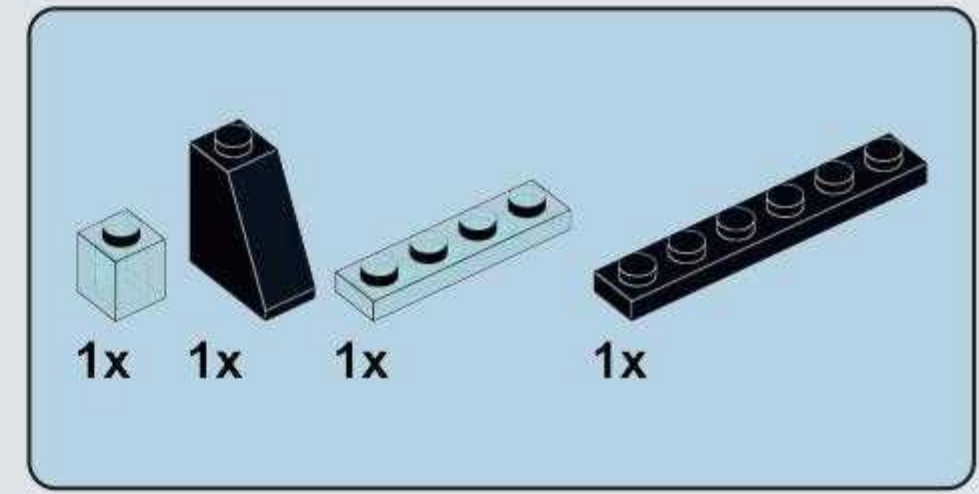
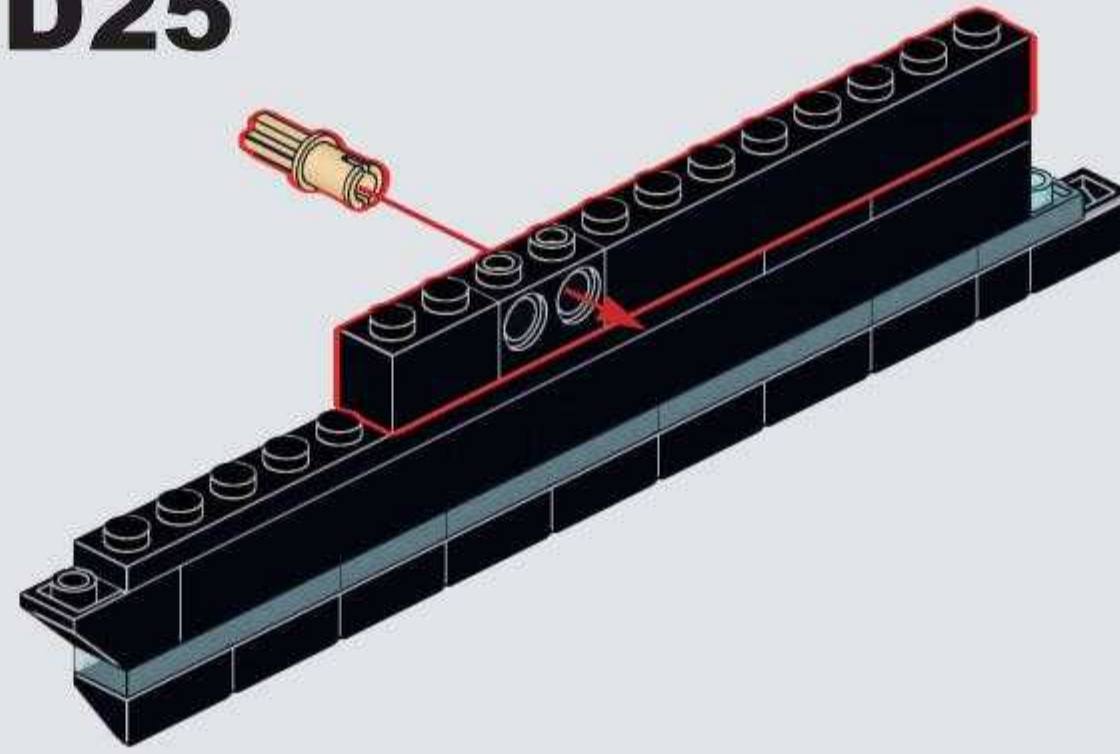




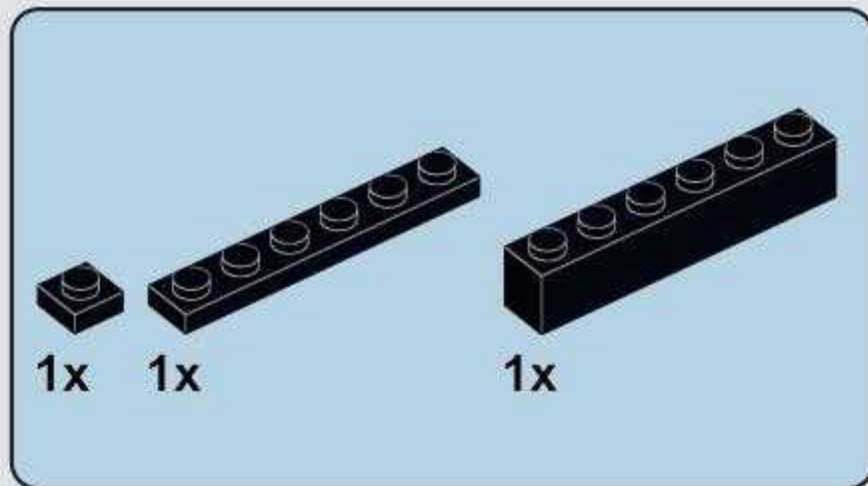
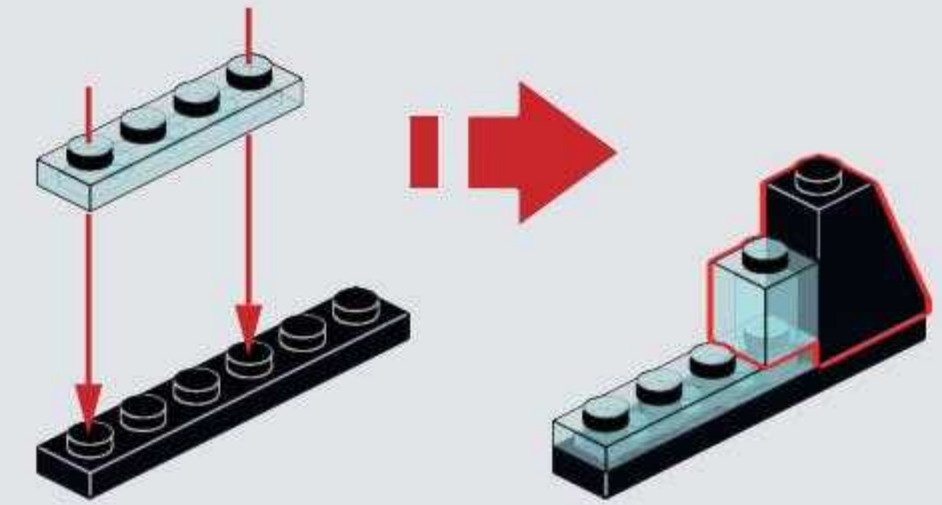
**D24**



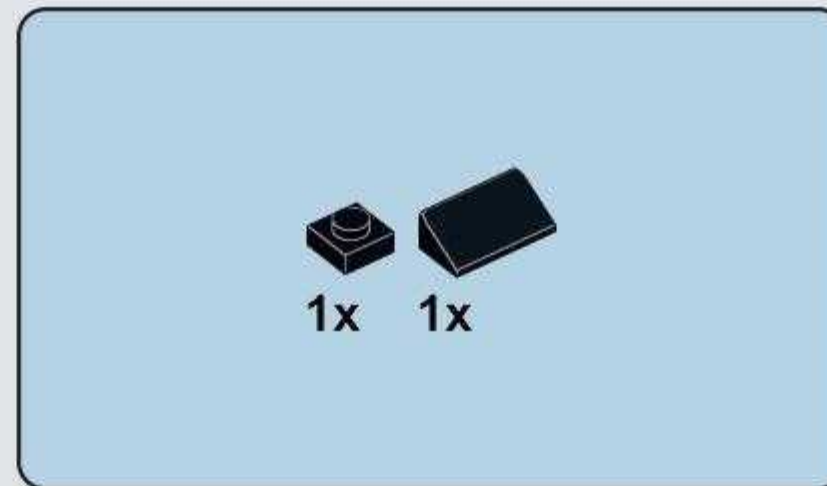
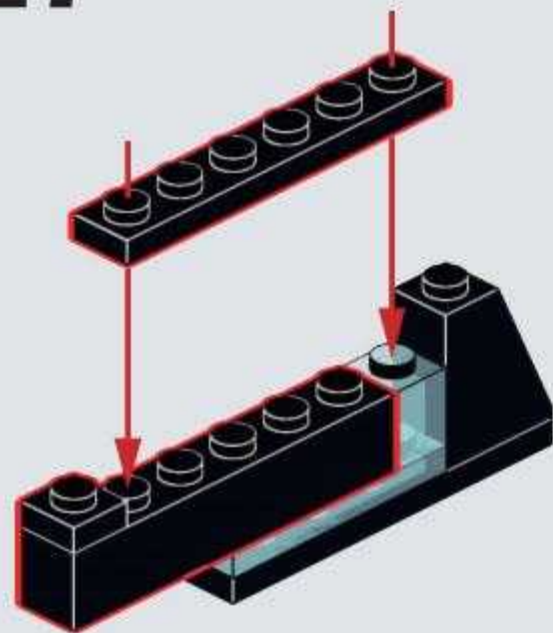
**D25**



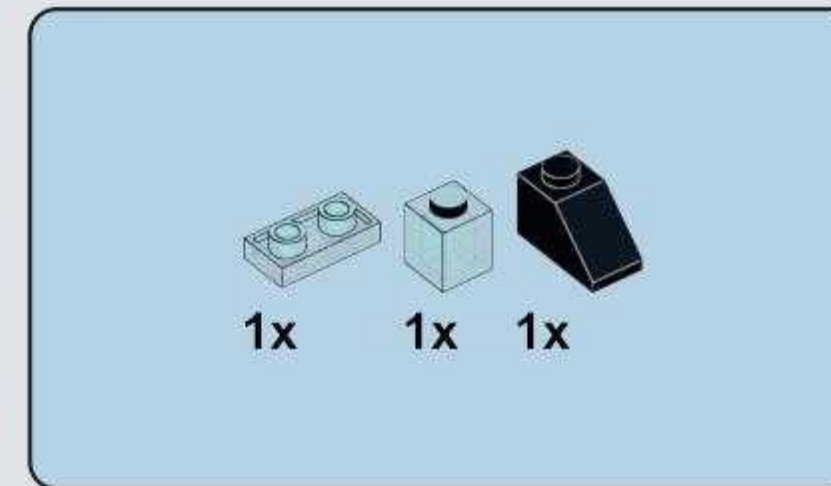
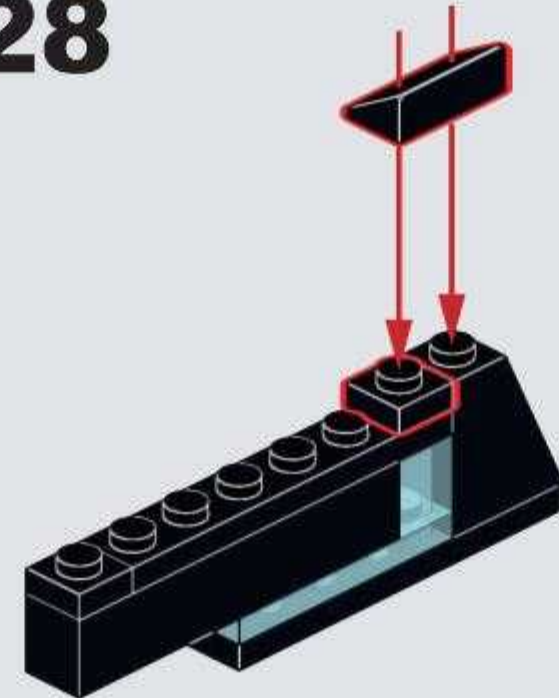
**D26**



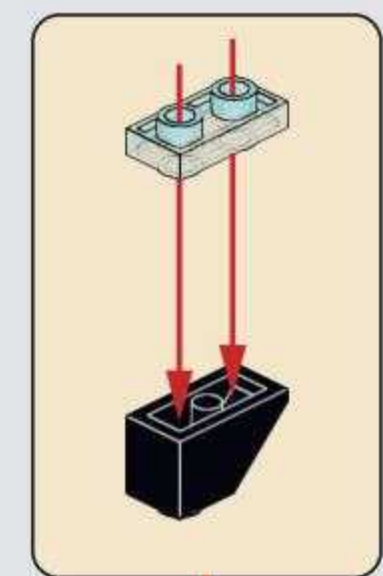
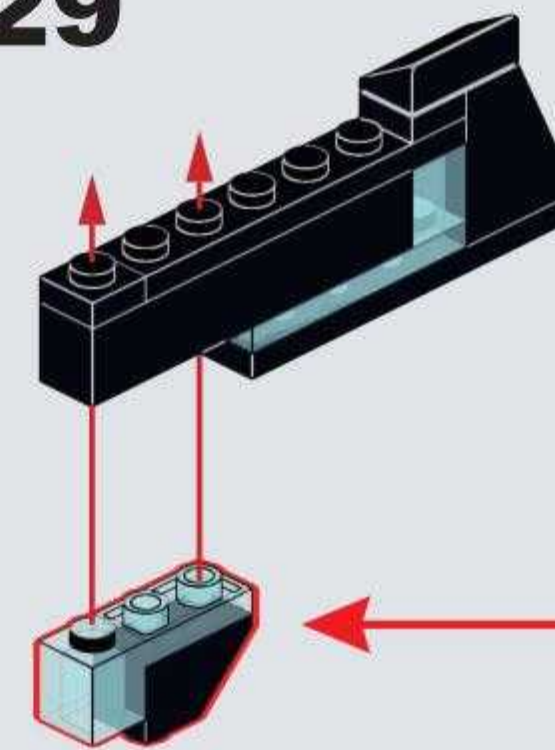
**D27**



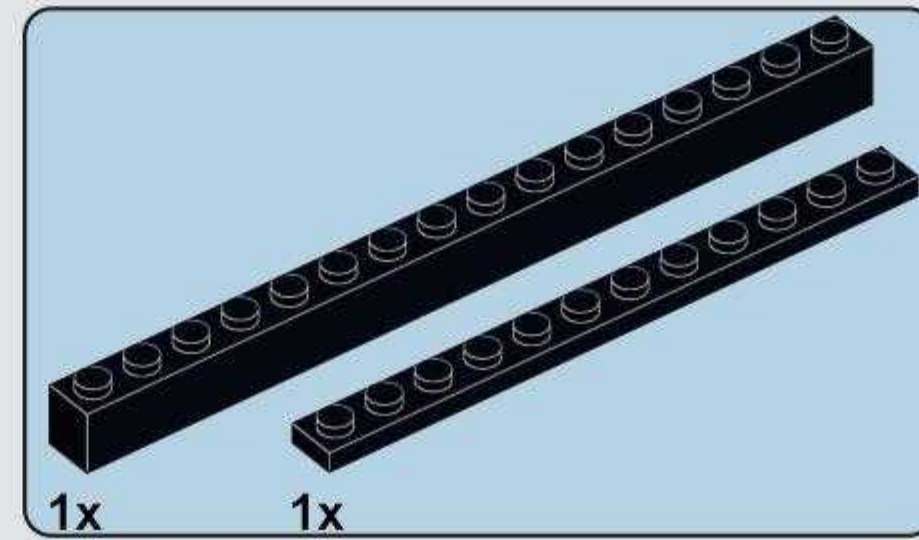
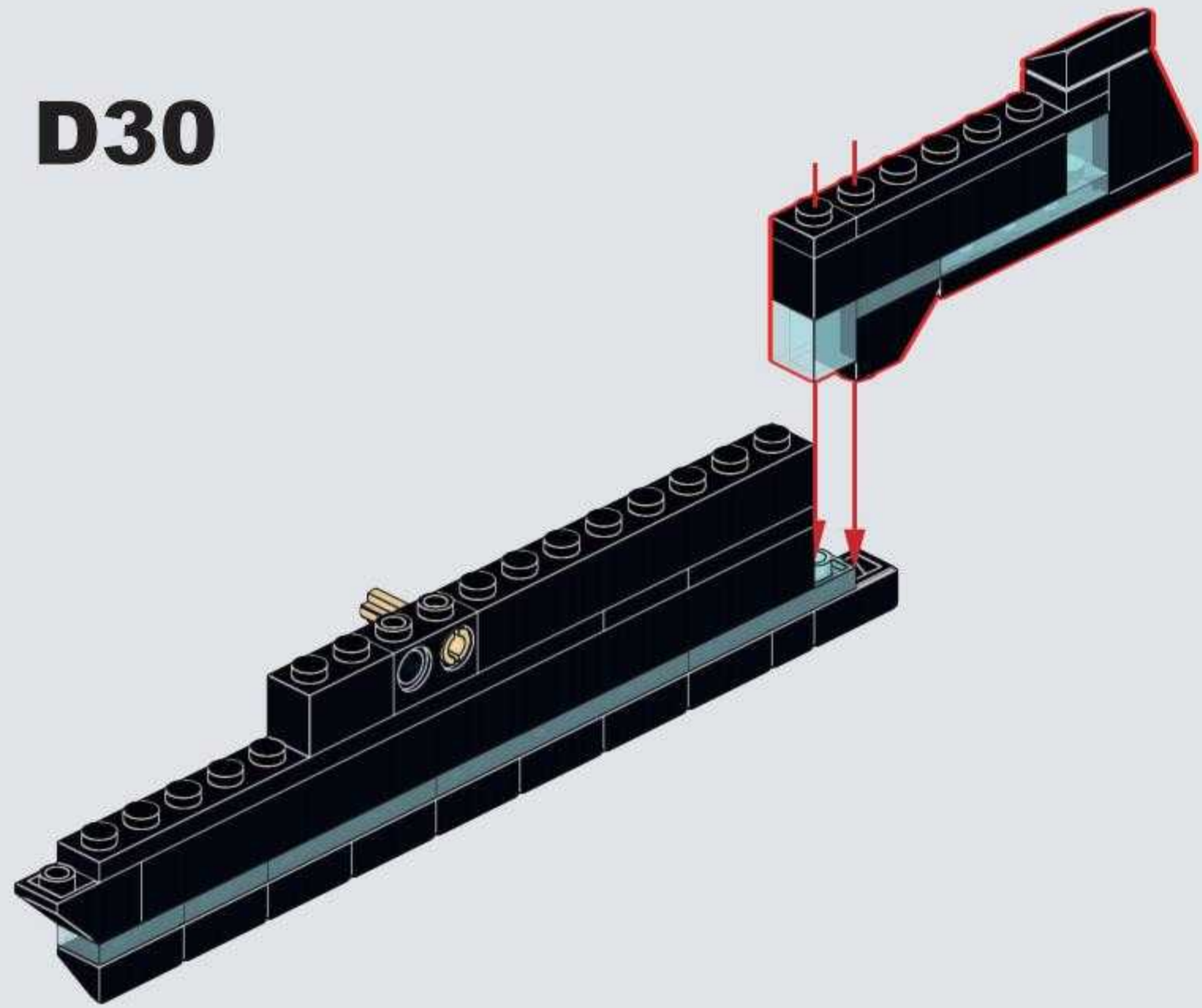
**D28**



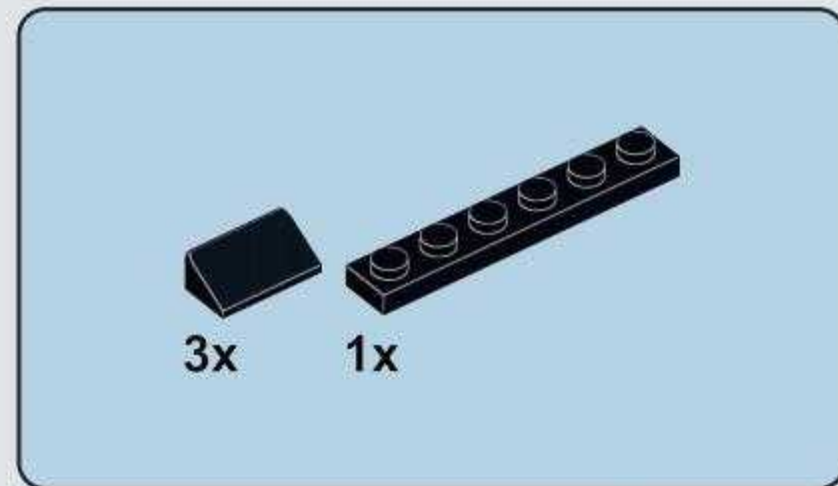
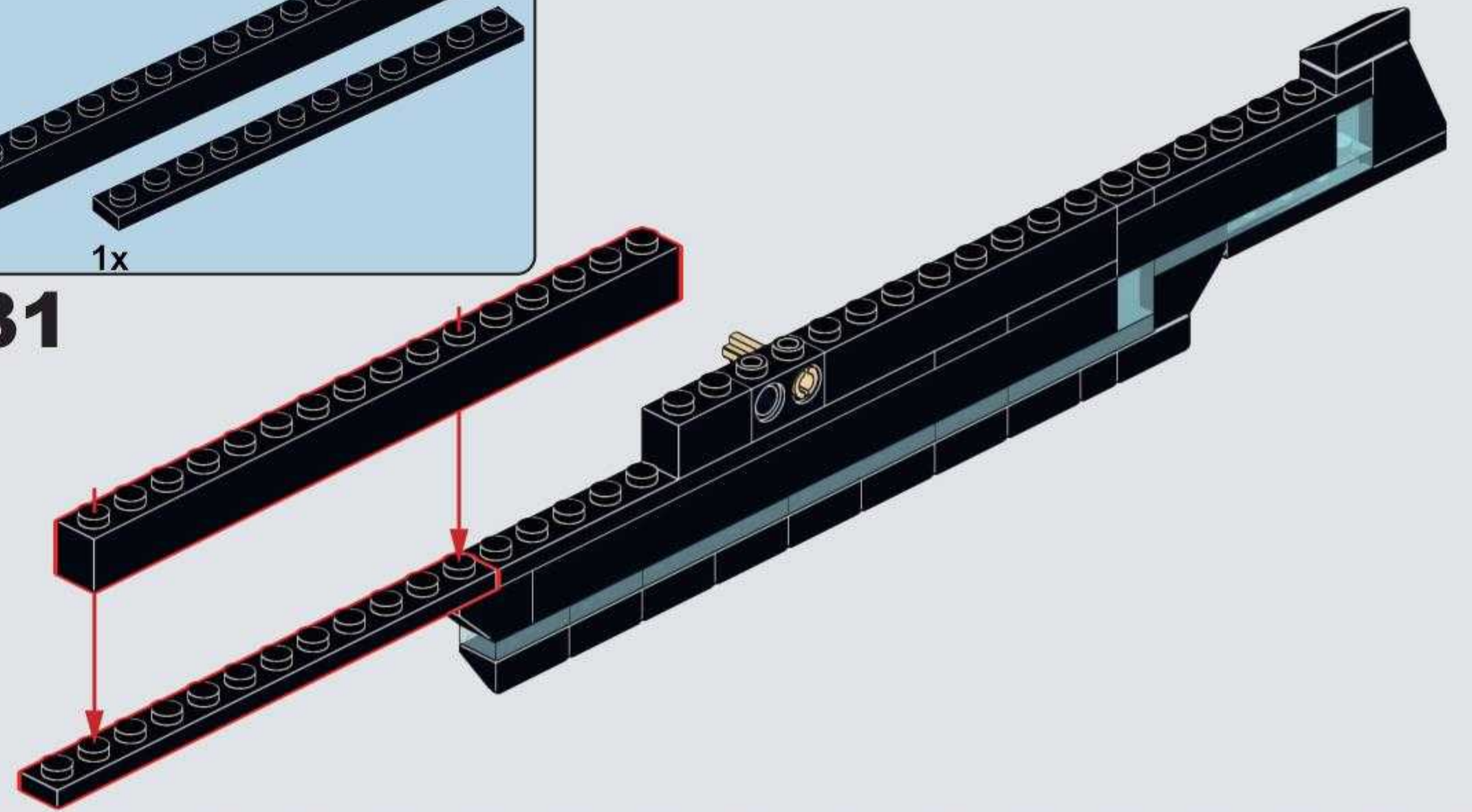
**D29**



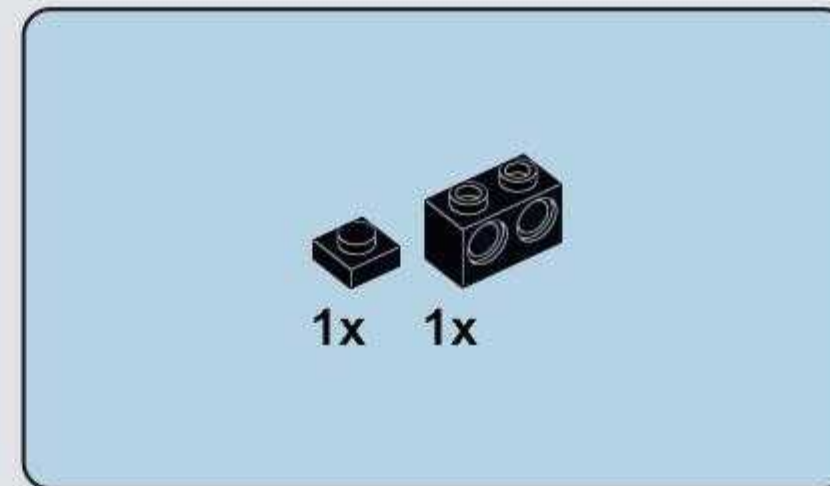
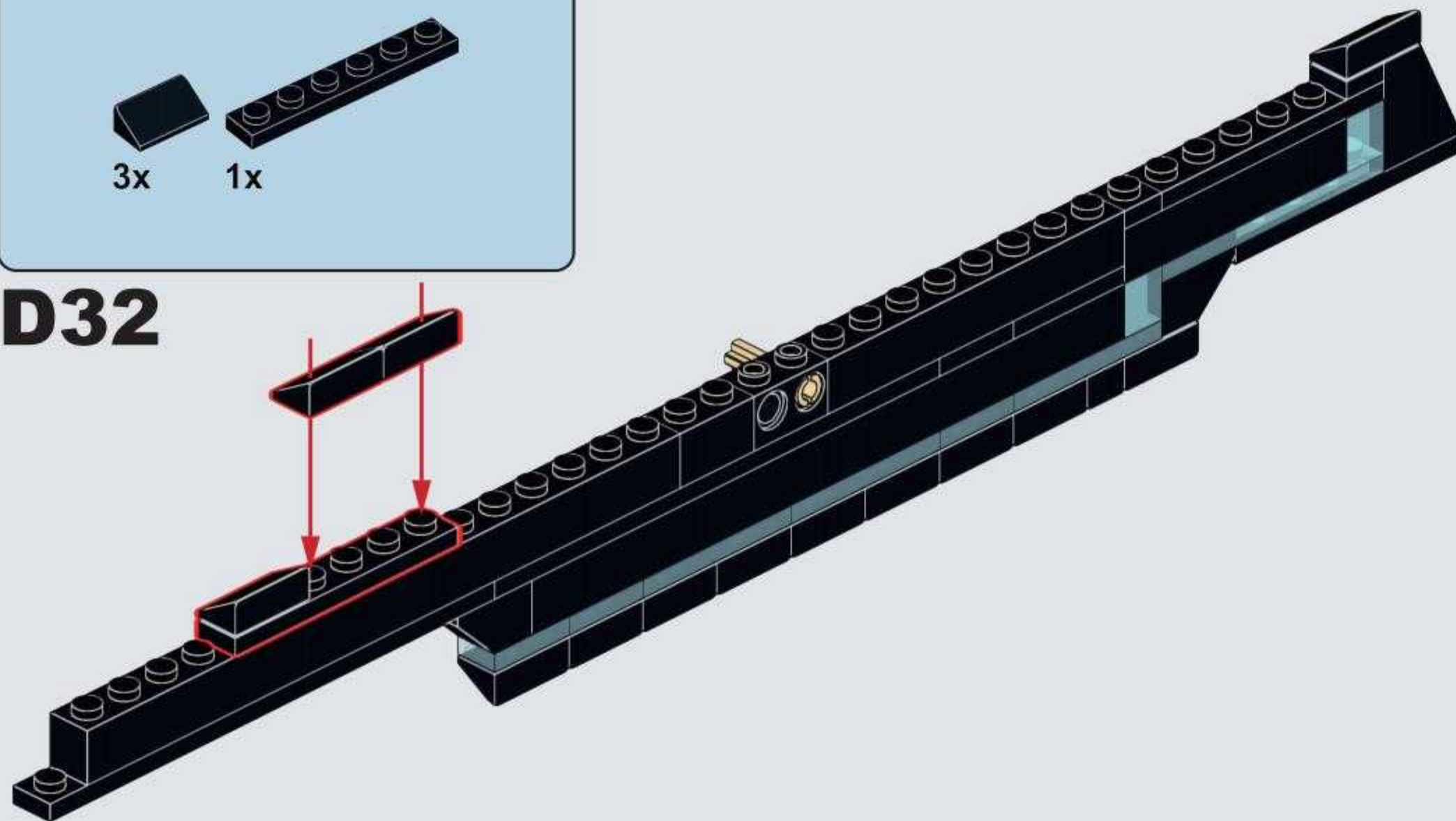
**D30**



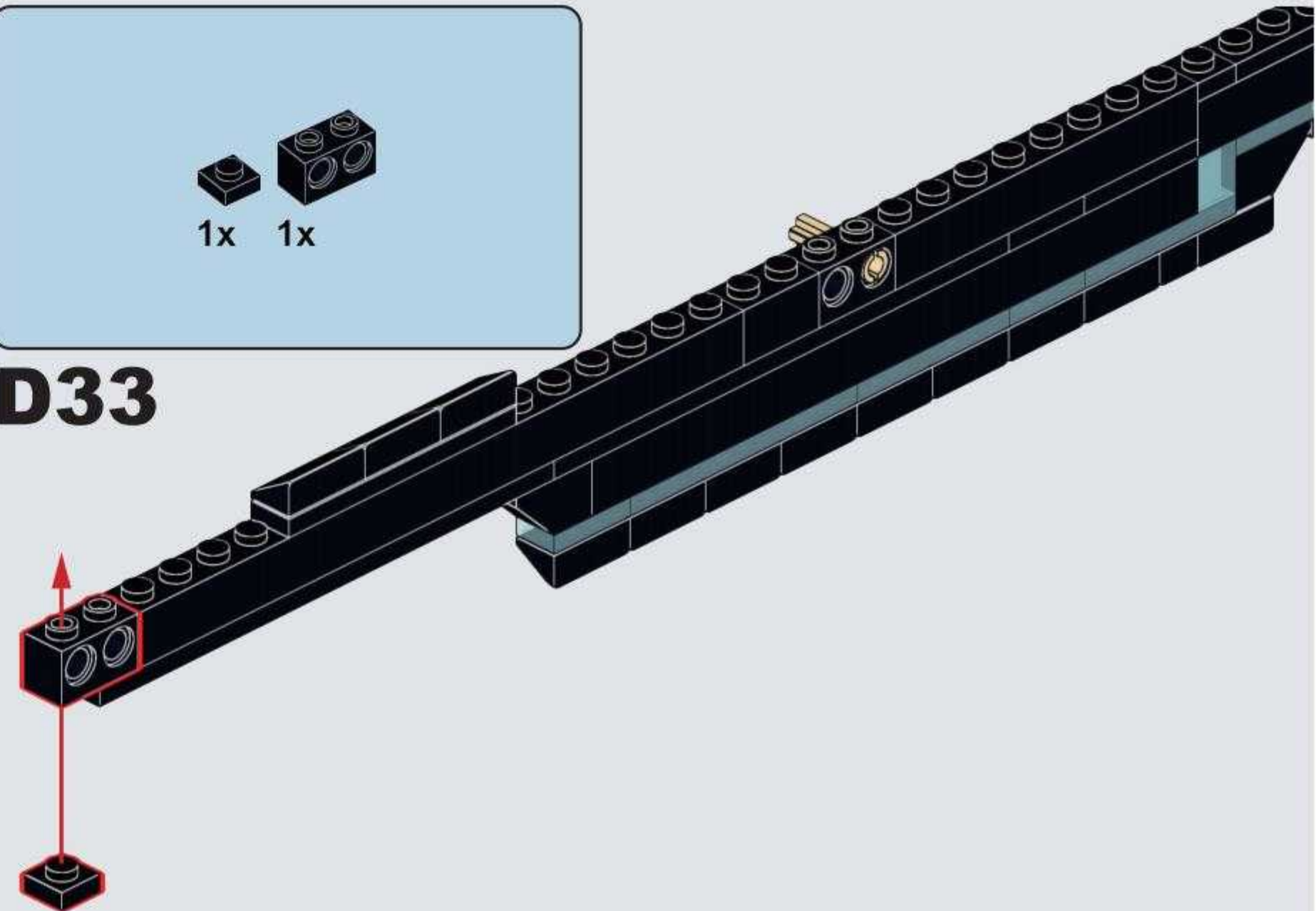
**D31**

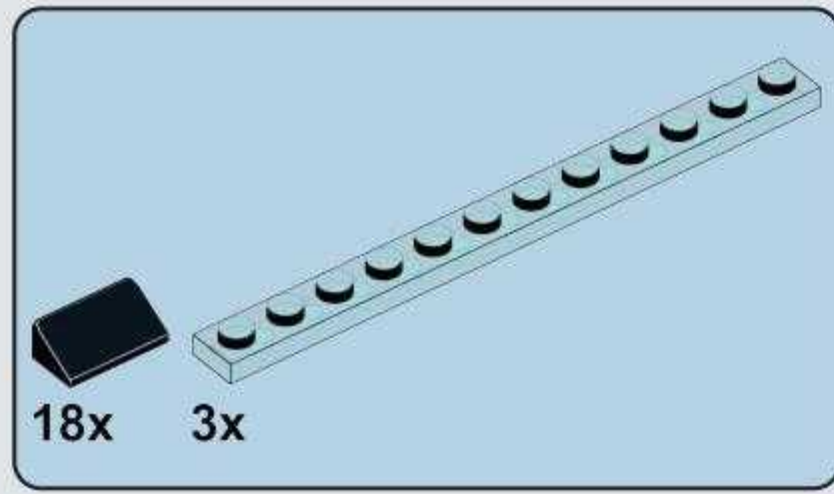


**D32**

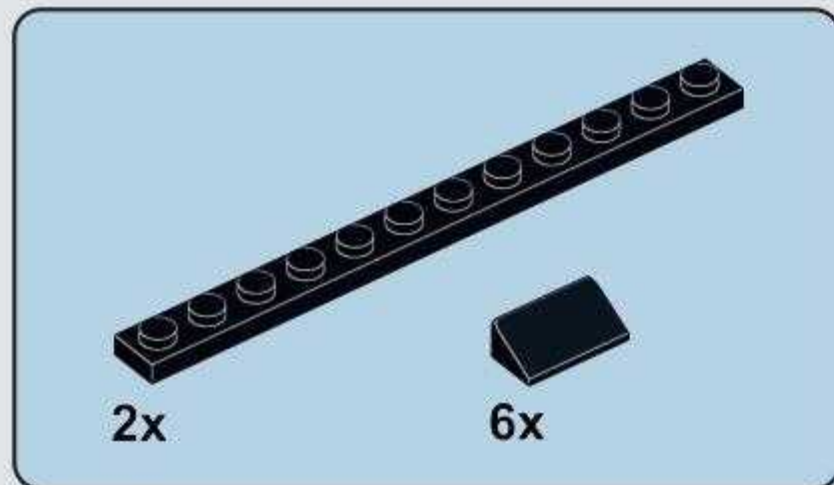
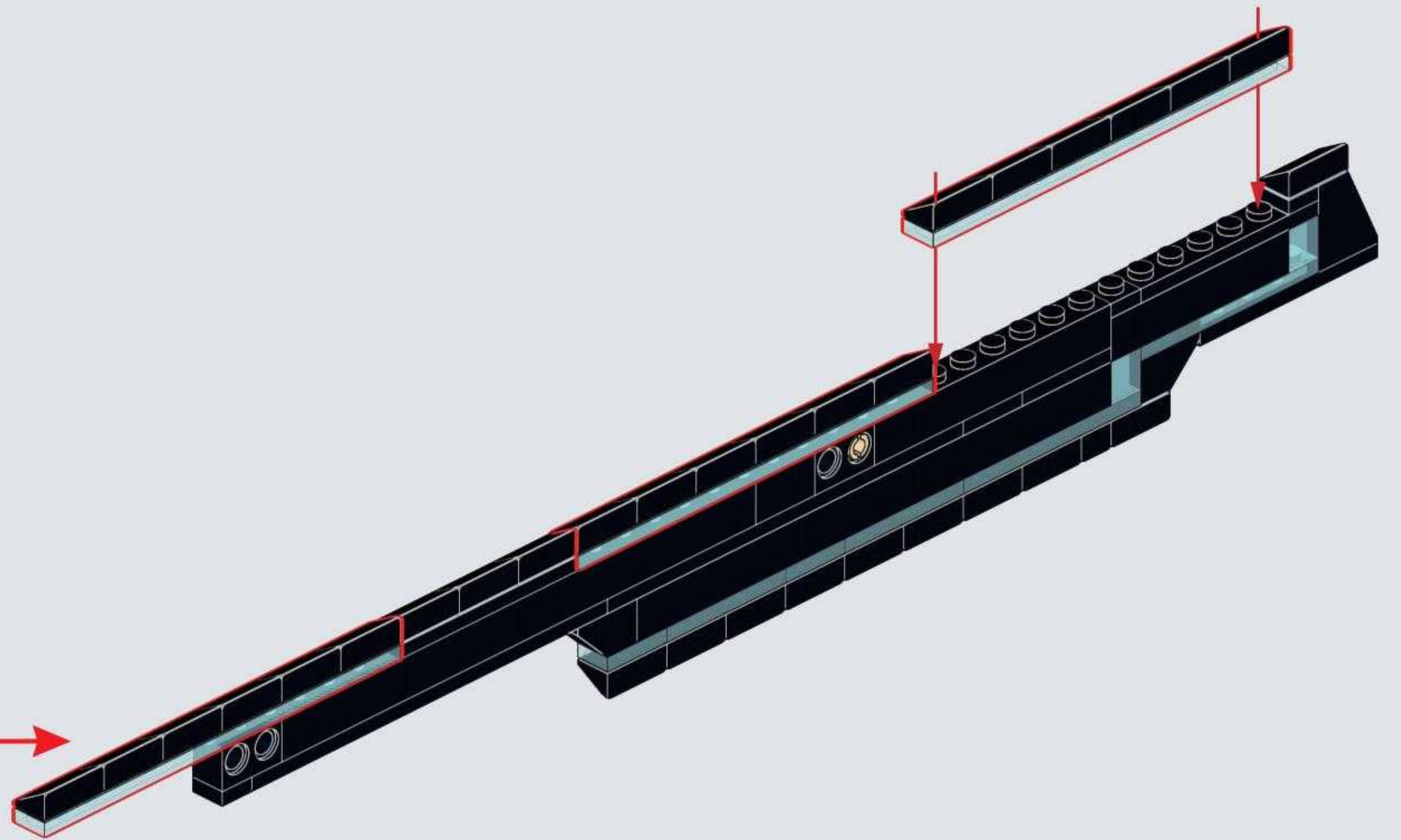
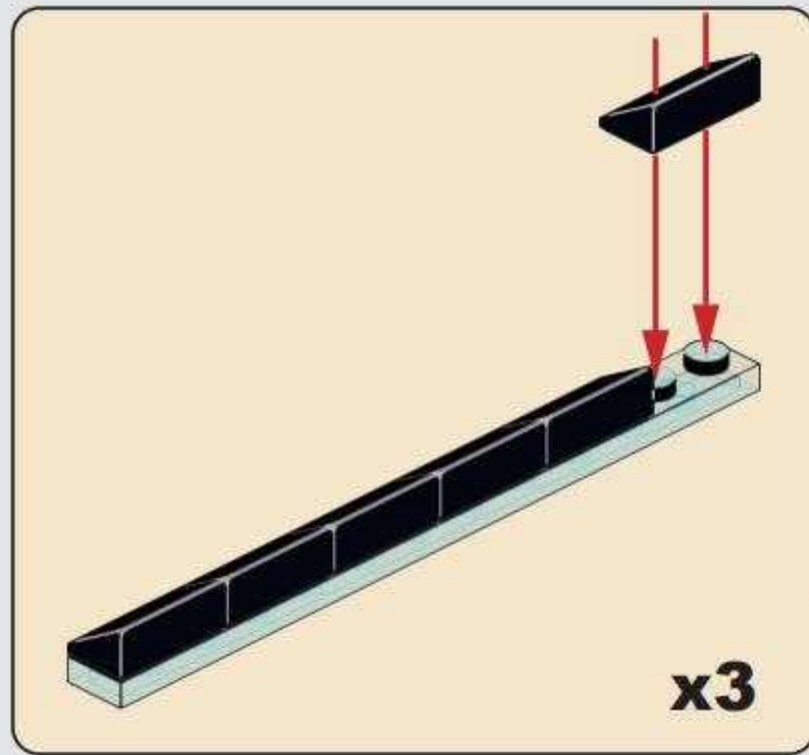


**D33**

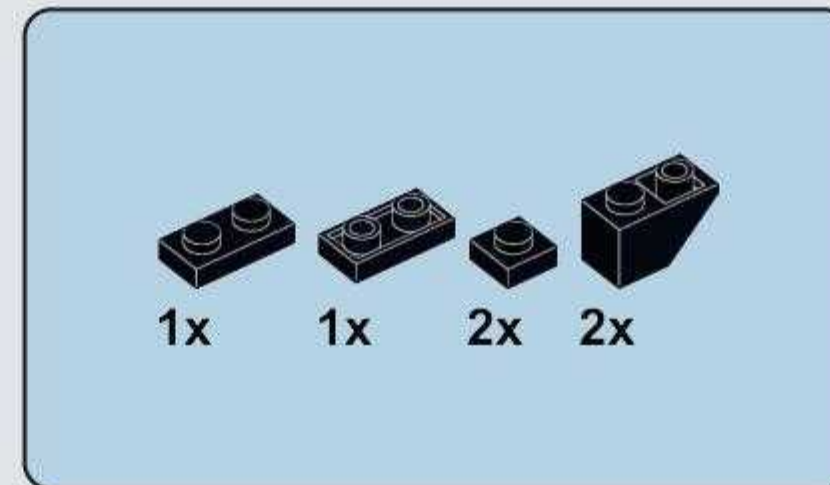
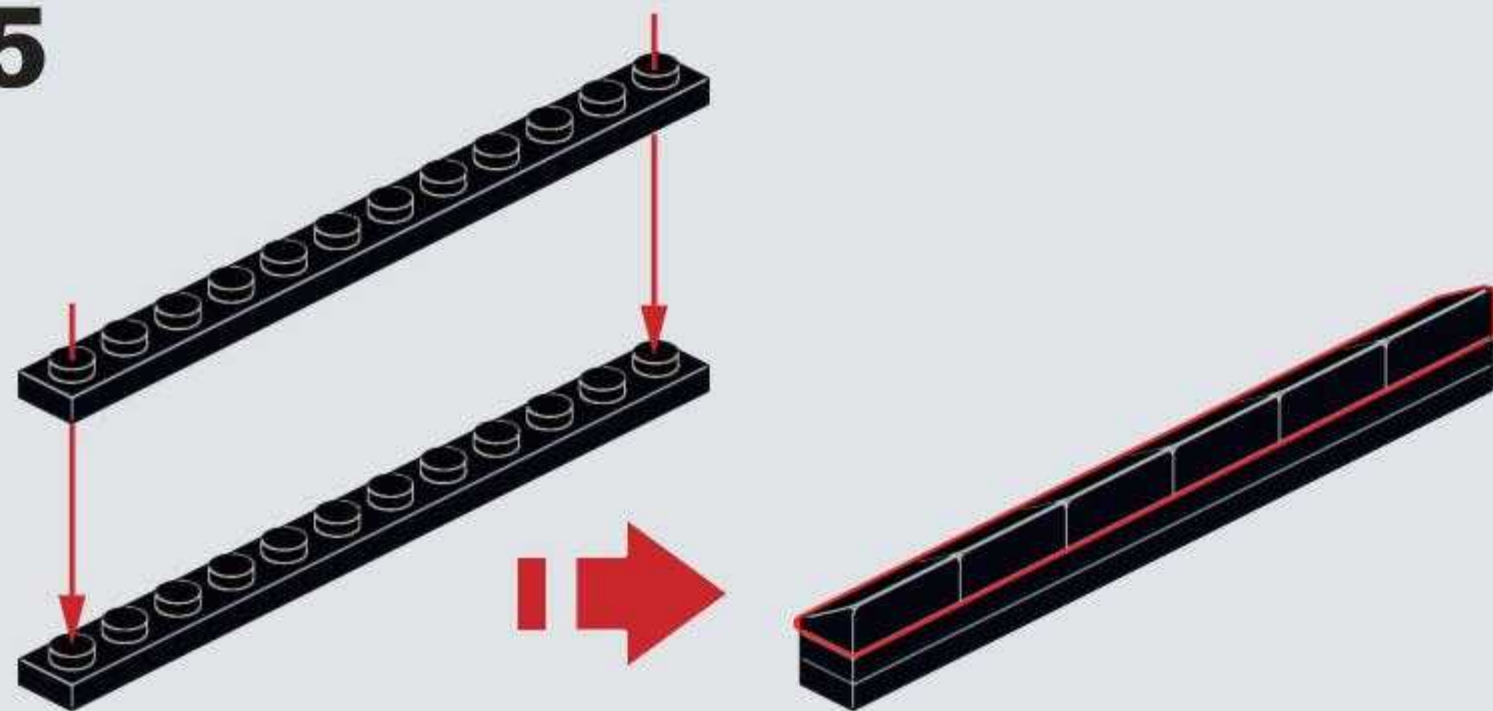




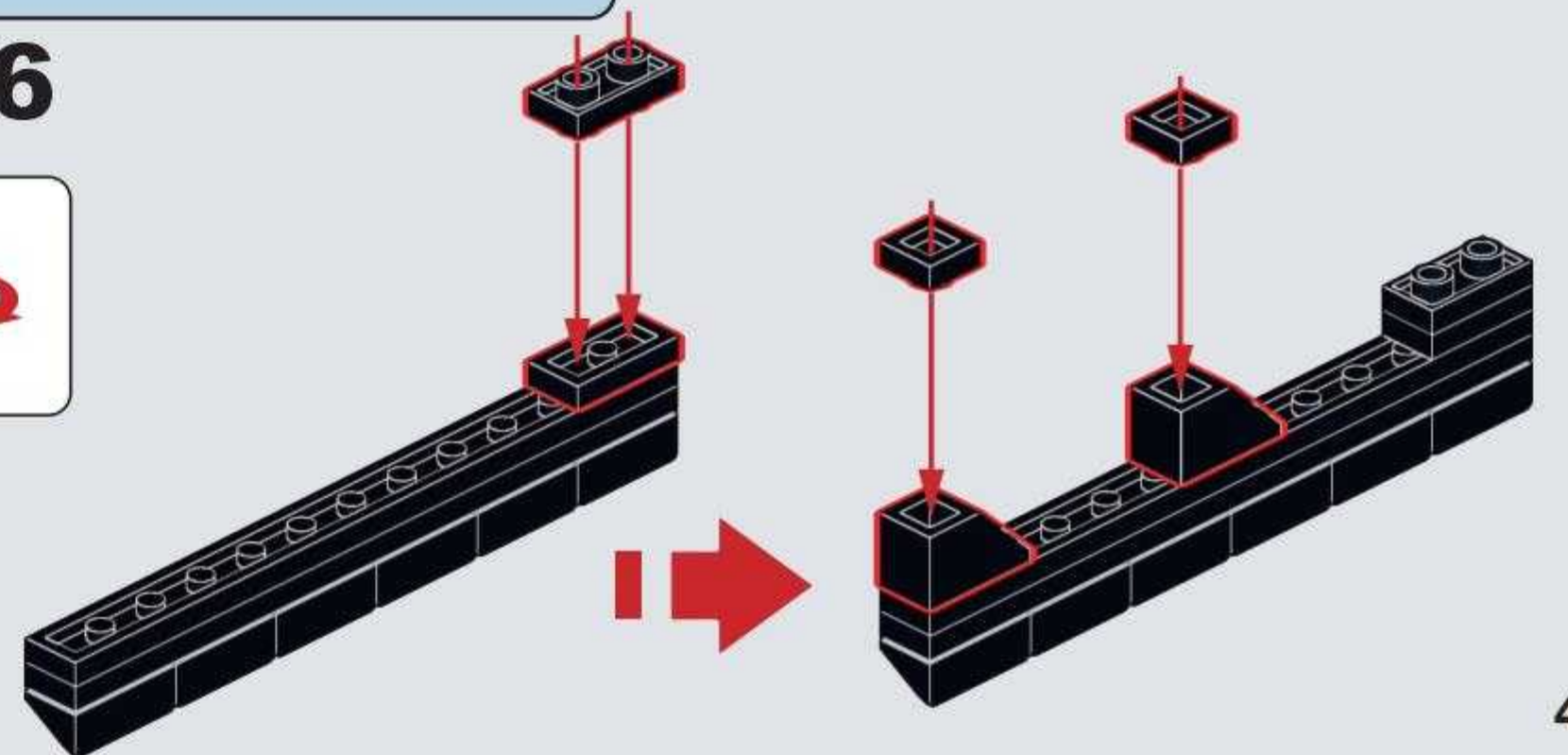
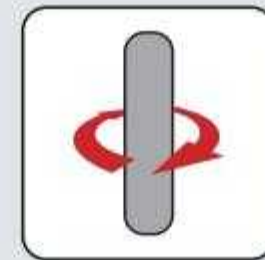
**D34**

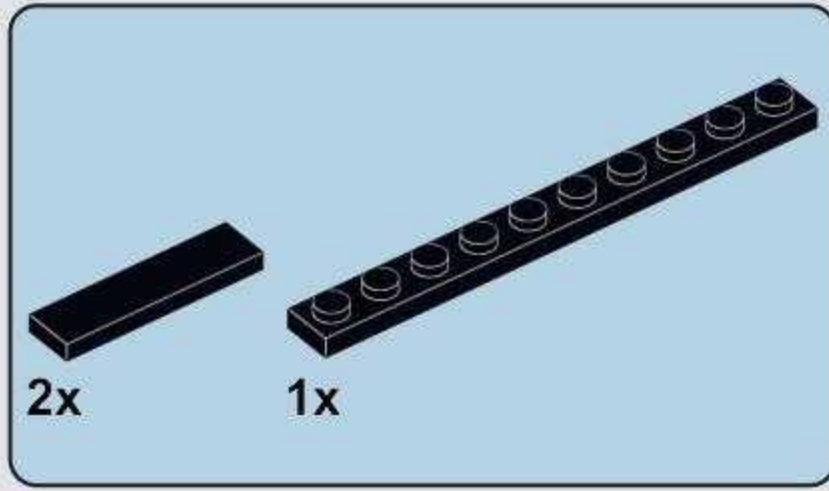


**D35**

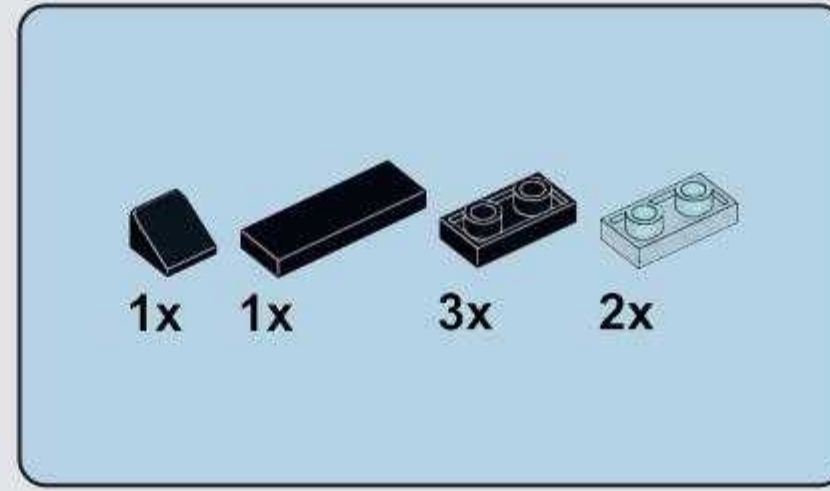
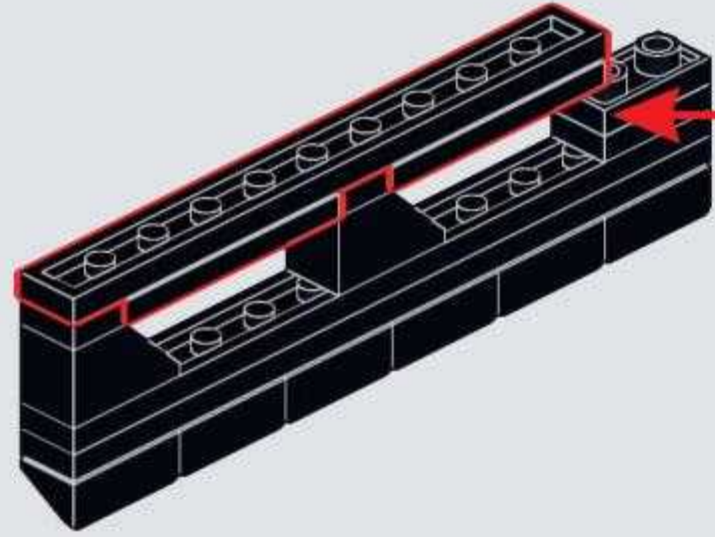
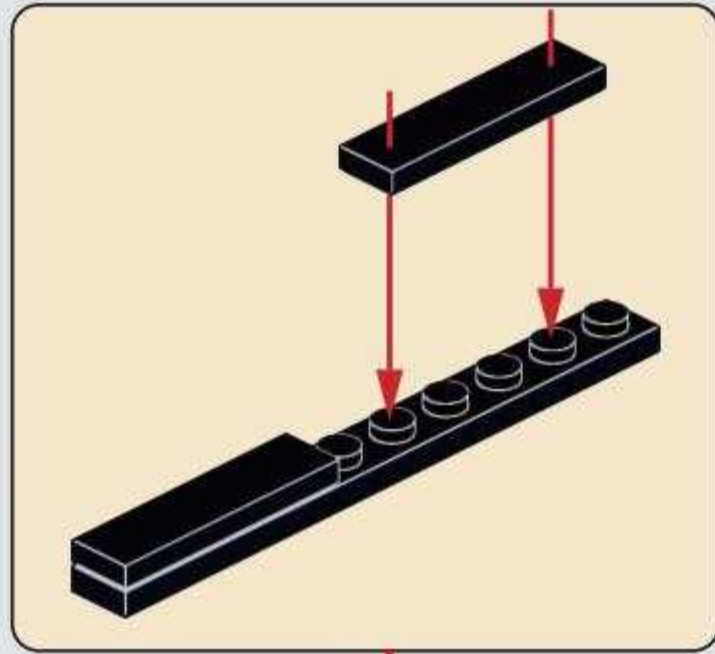


**D36**

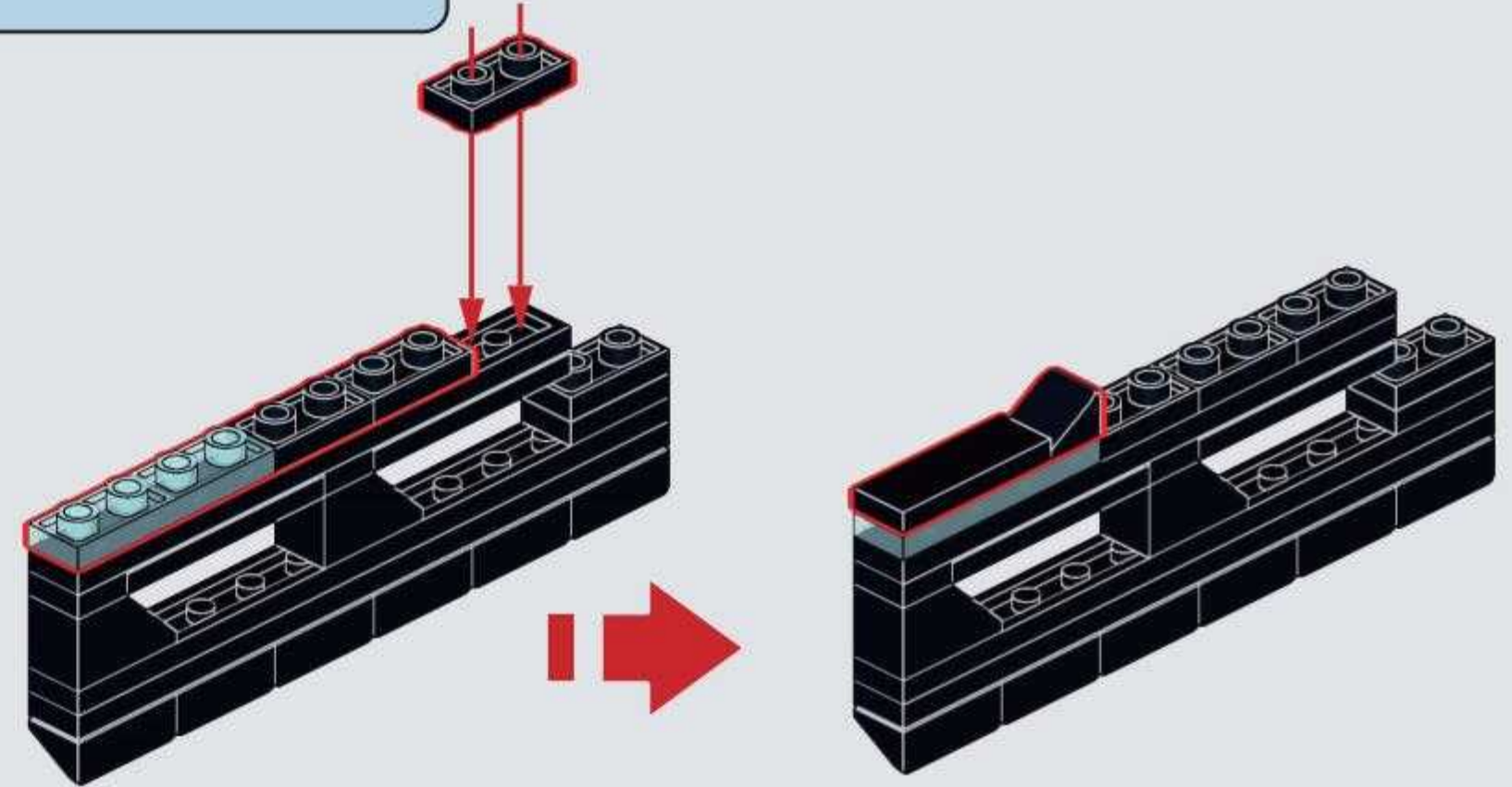




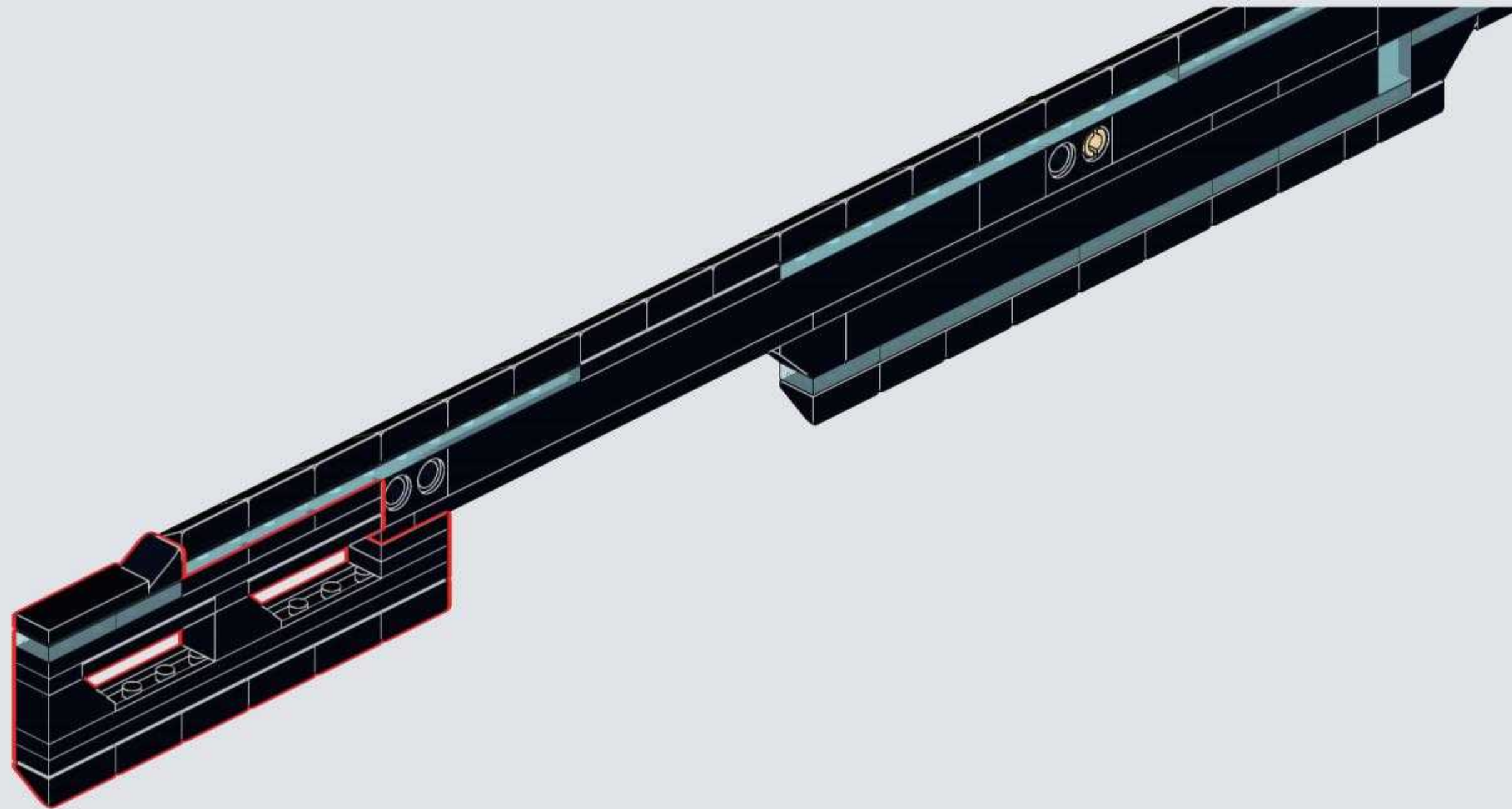
**D37**



**D38**

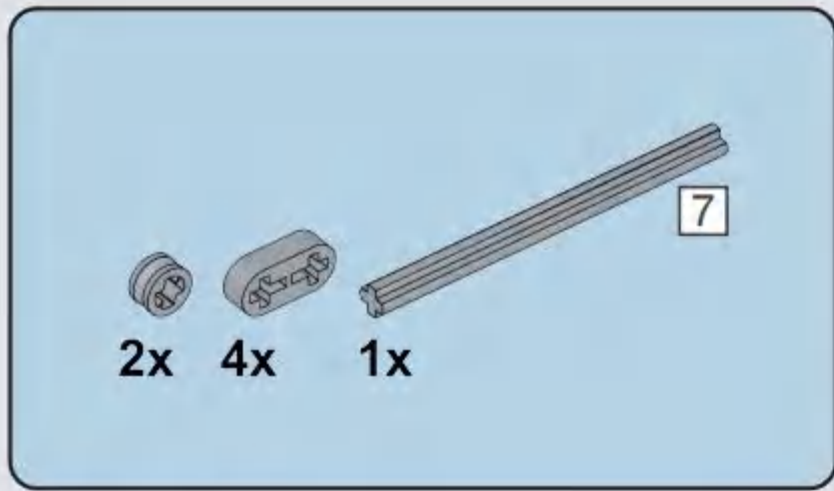


**D39**

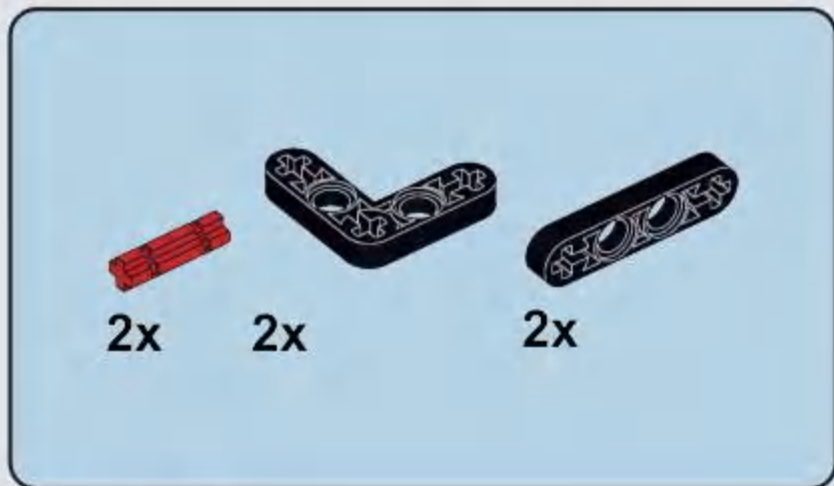
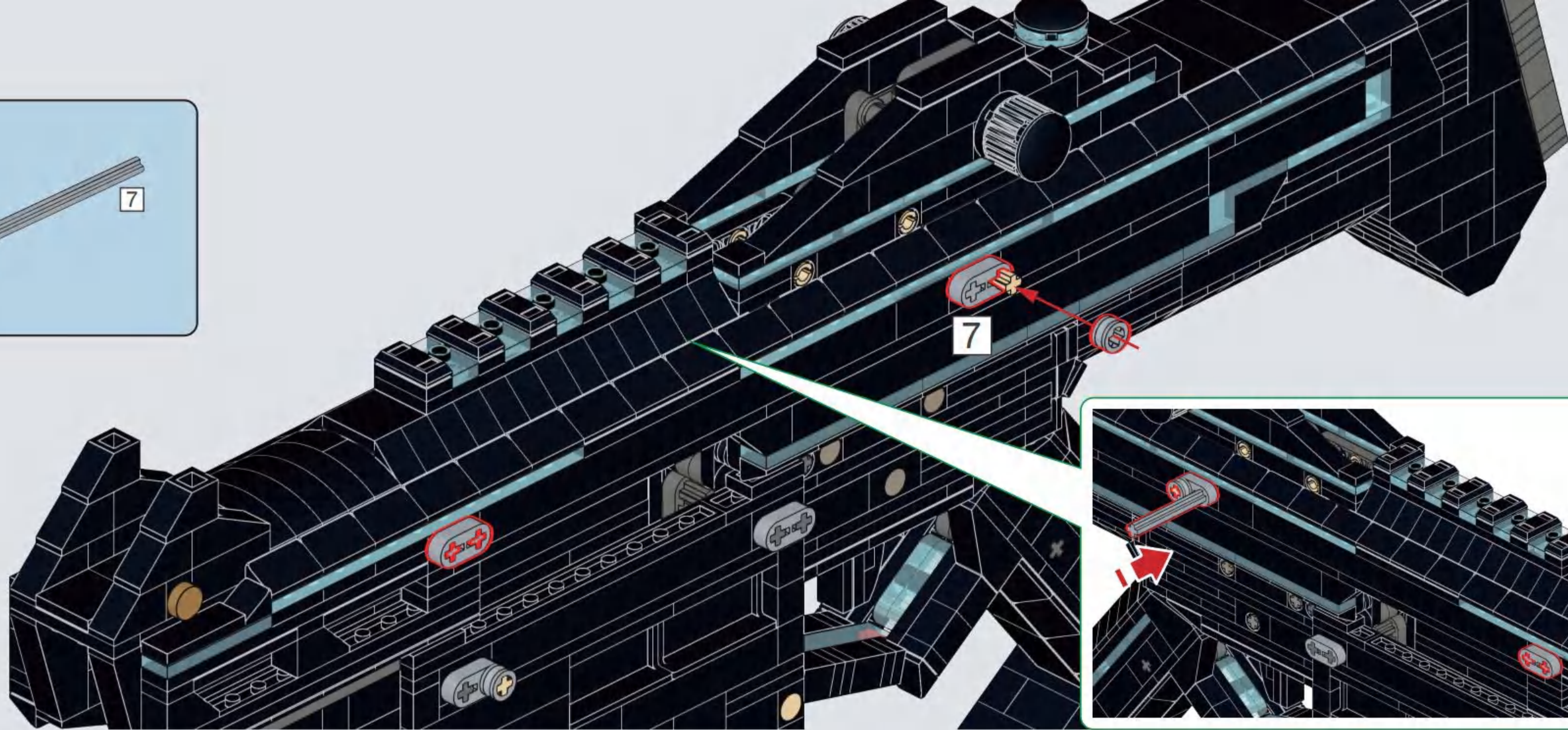


# D40

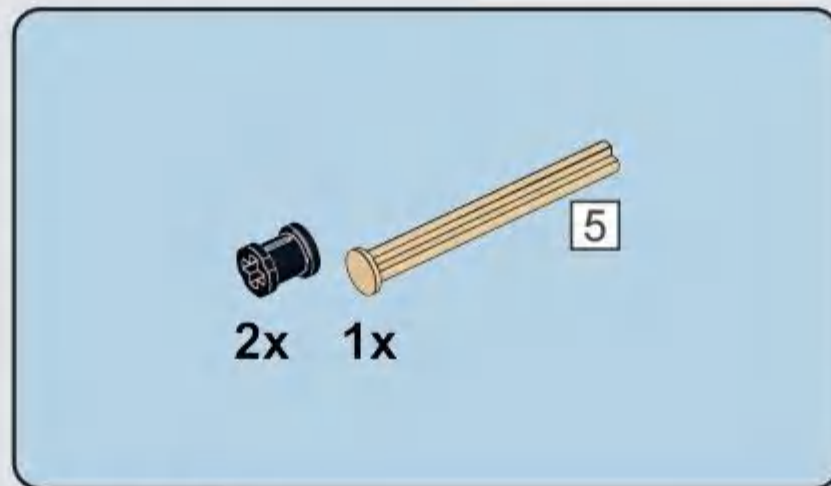
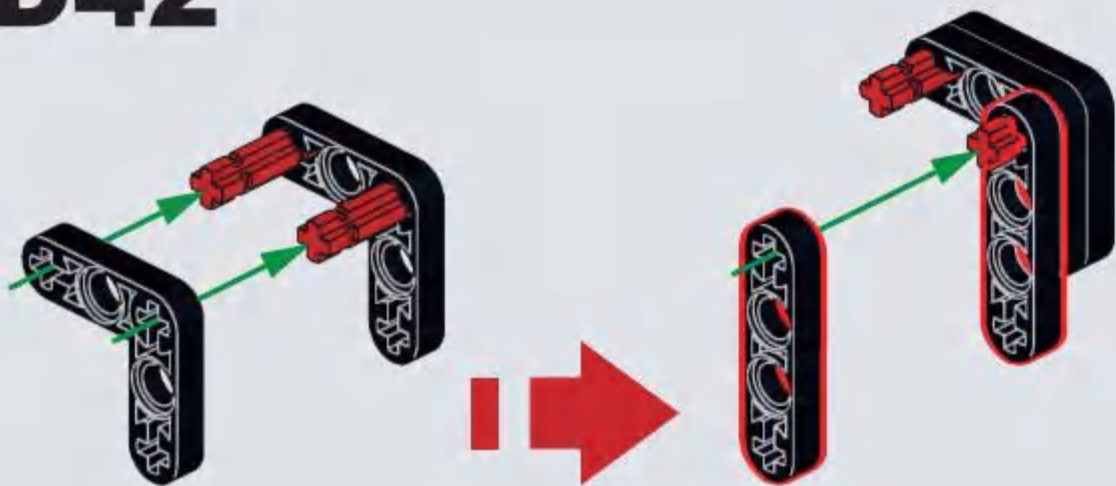




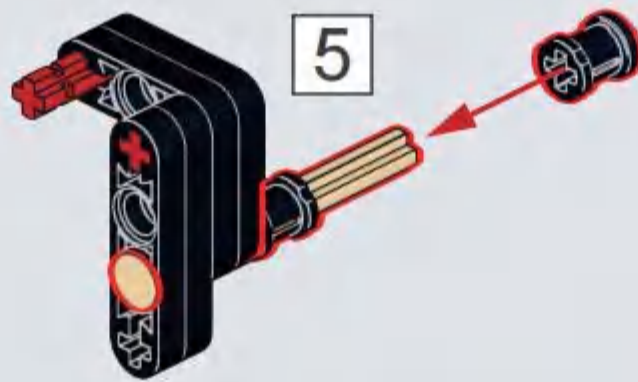
**D41**



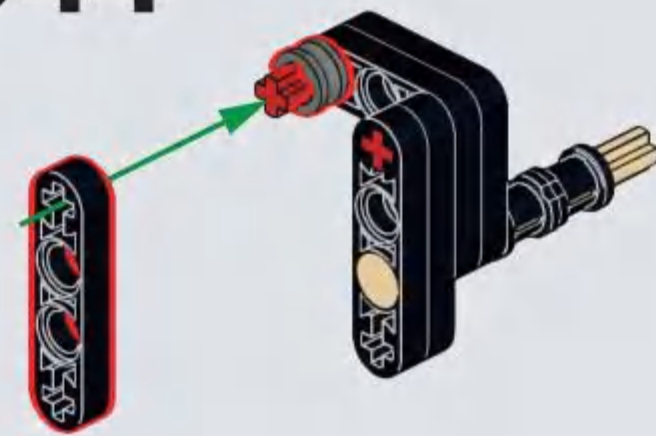
**D42**

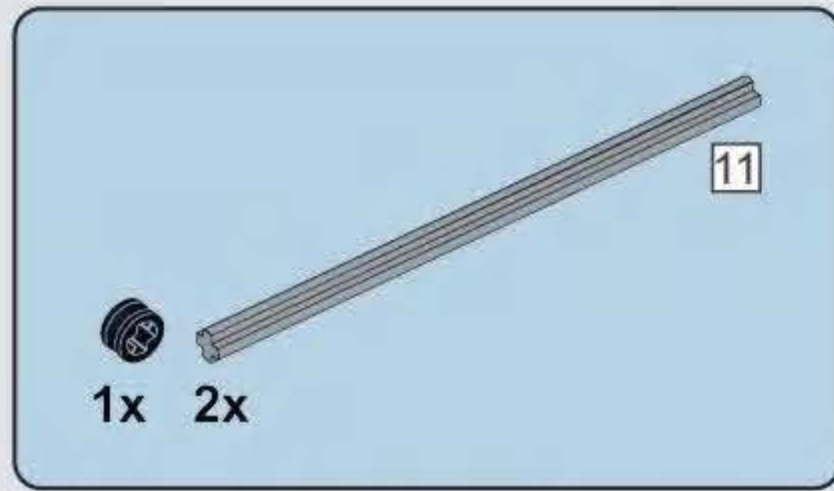


**D43**

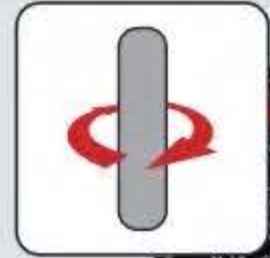


**D44**

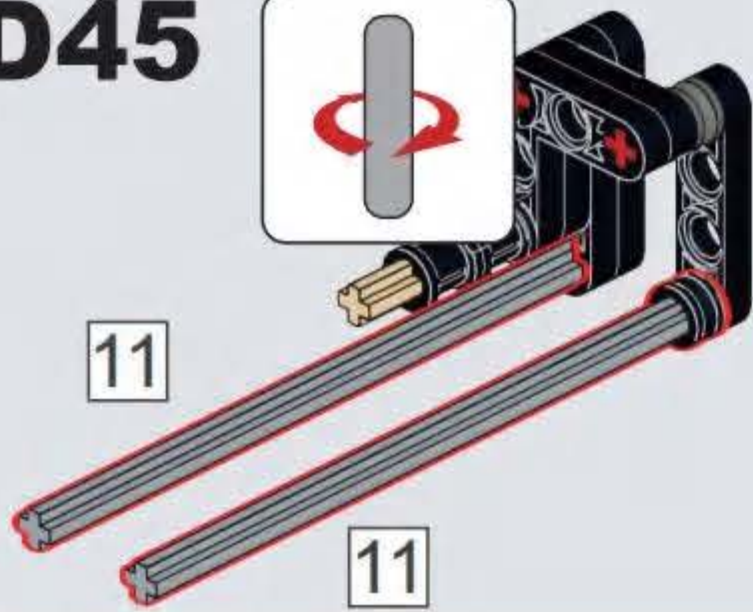




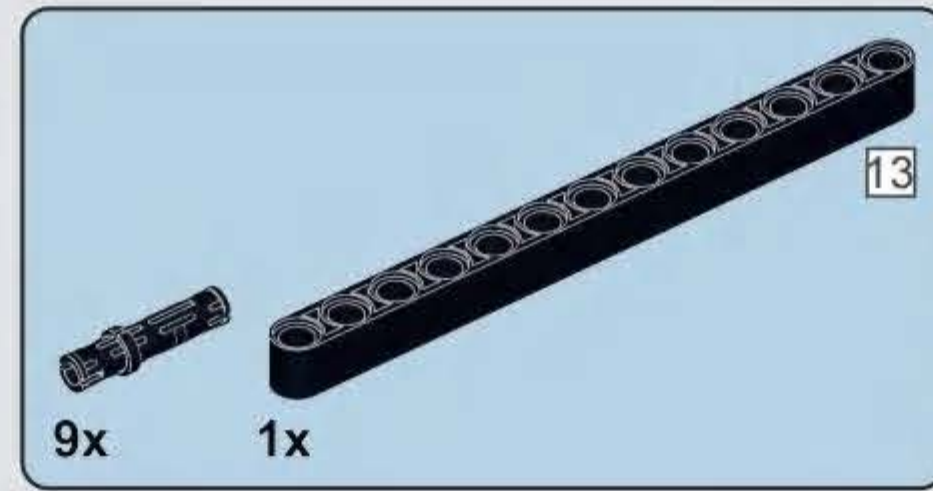
**D45**



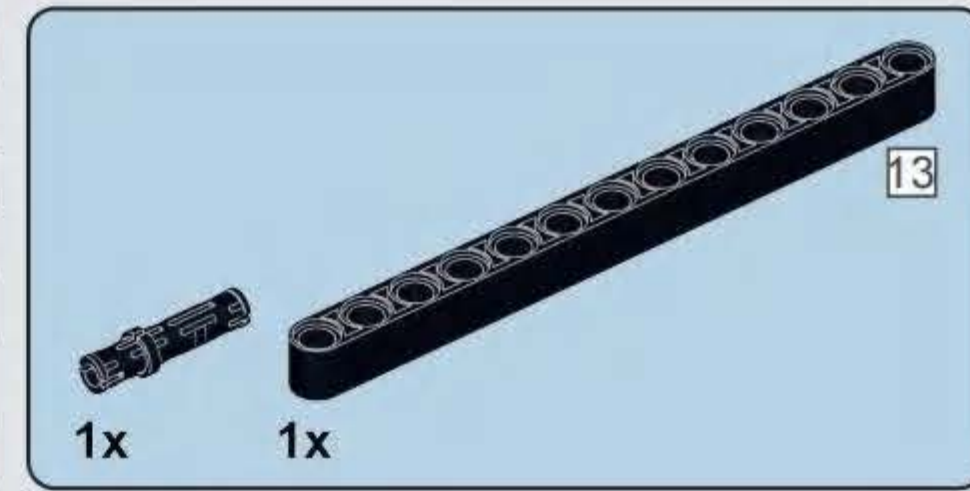
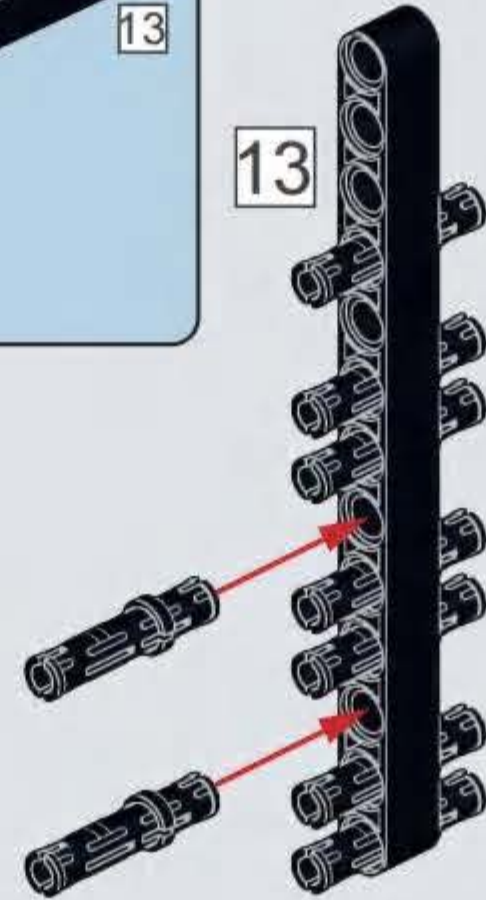
11



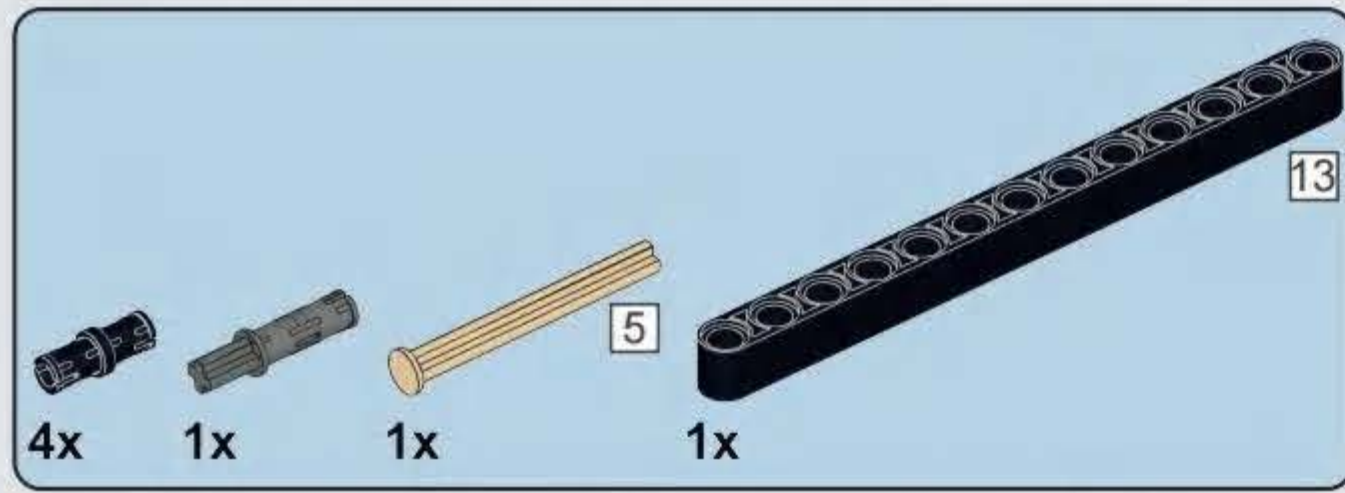
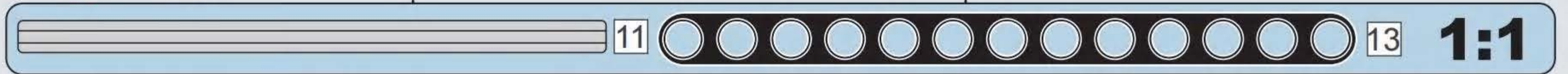
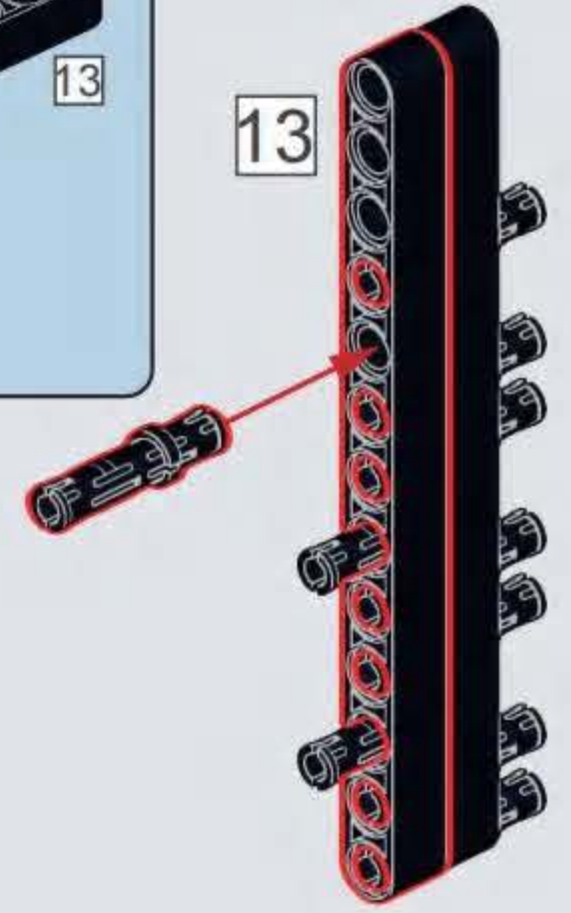
11



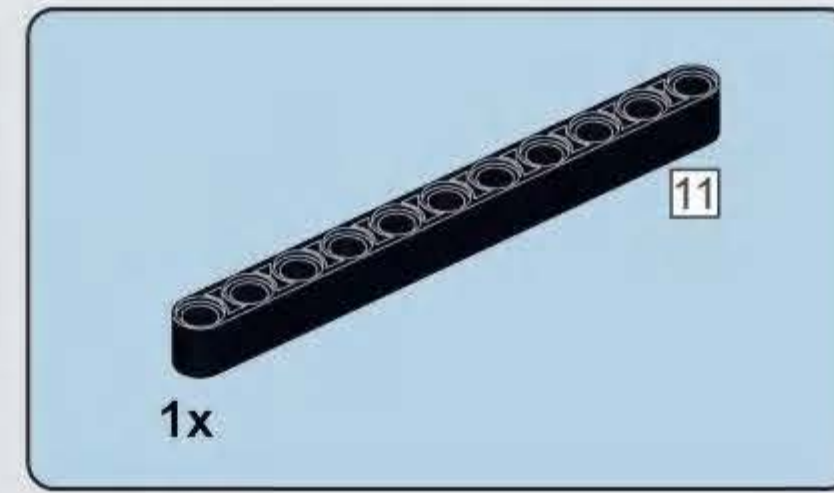
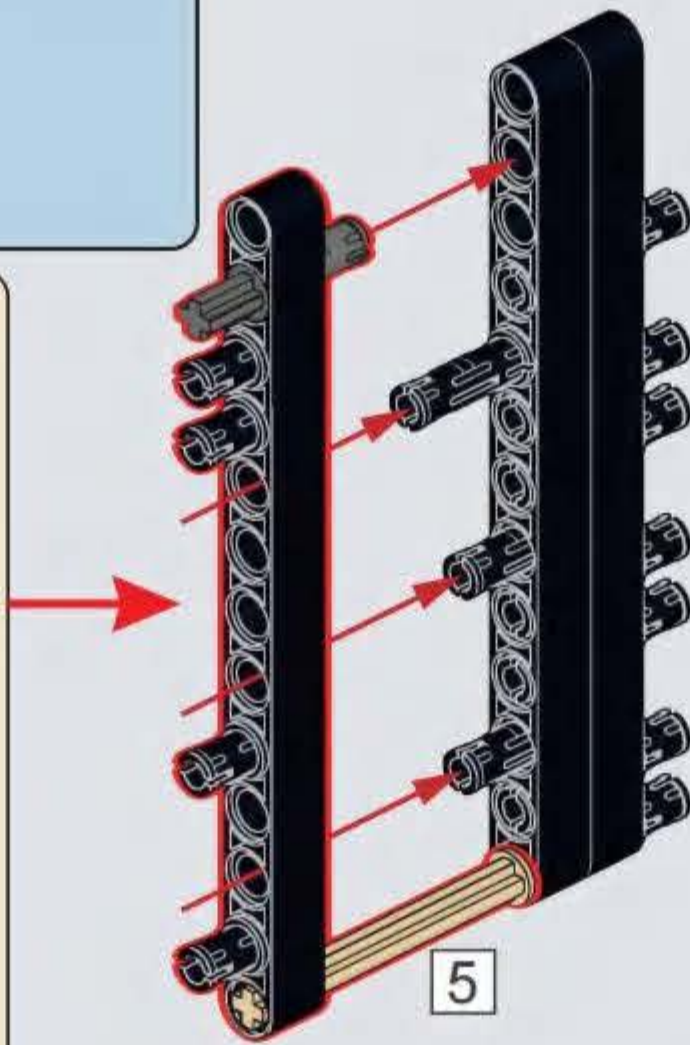
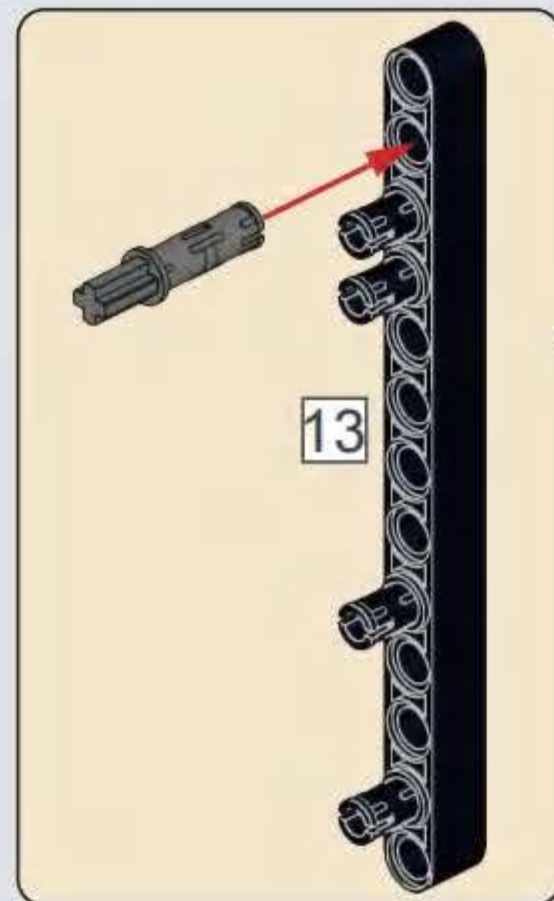
**D46**



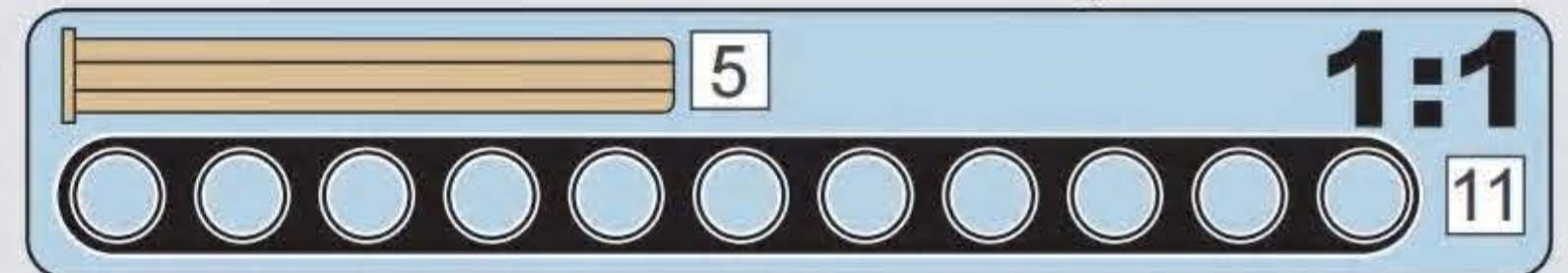
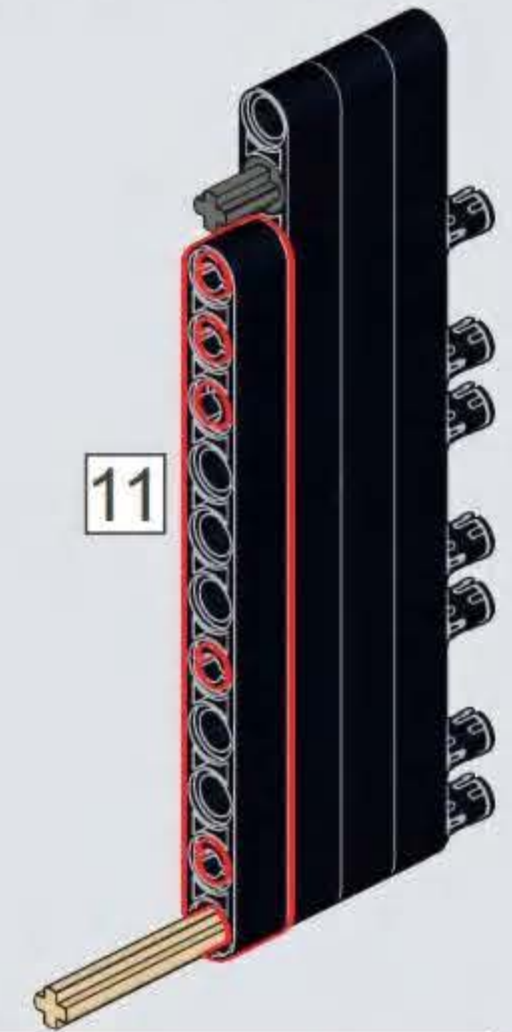
**D47**

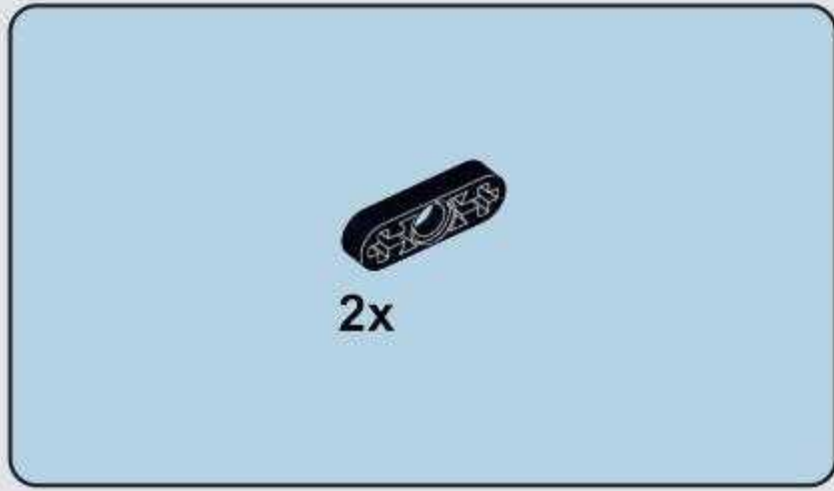


**D48**



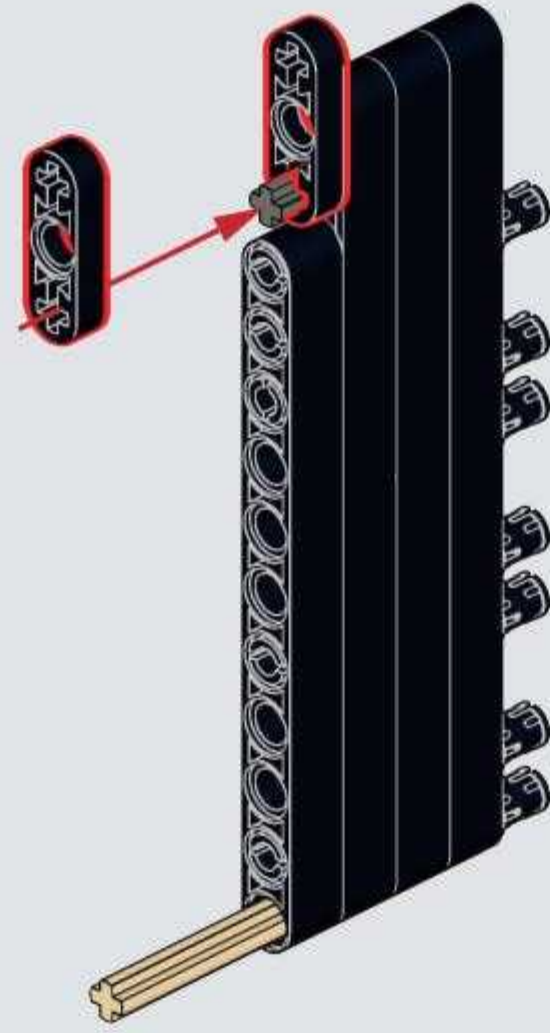
**D49**



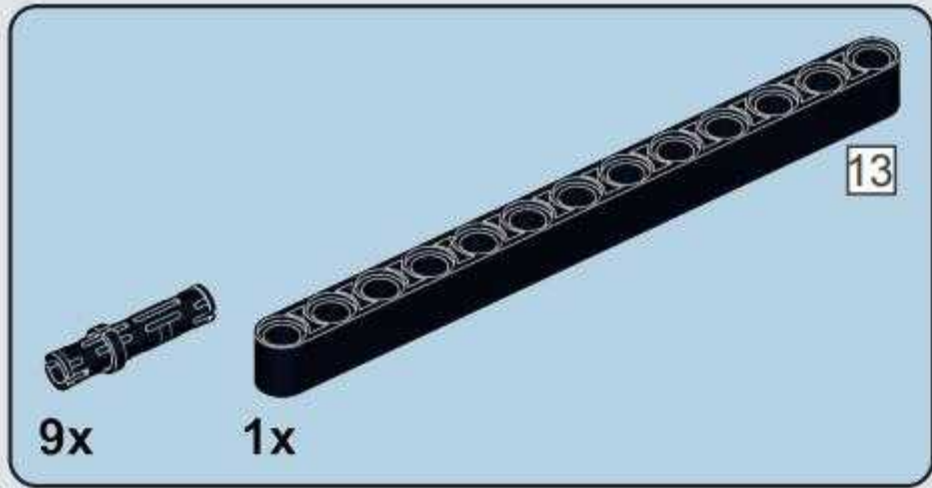
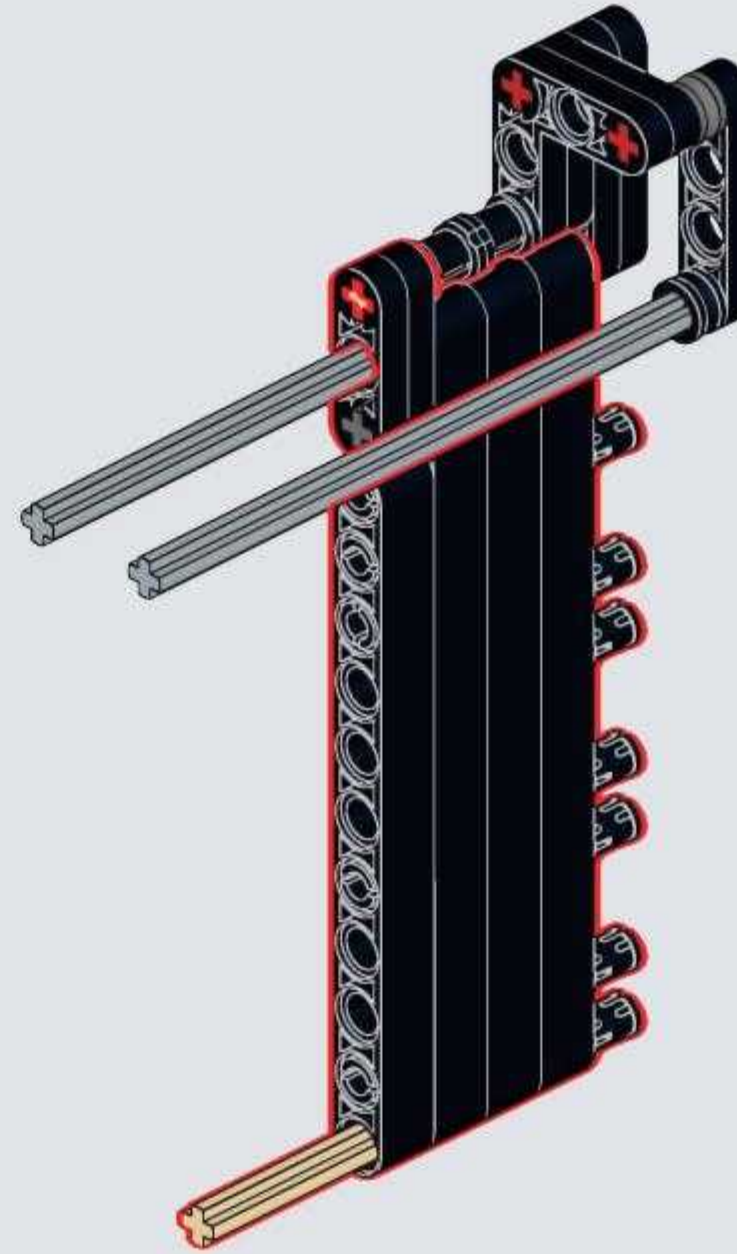


2x

**D50**



**D51**

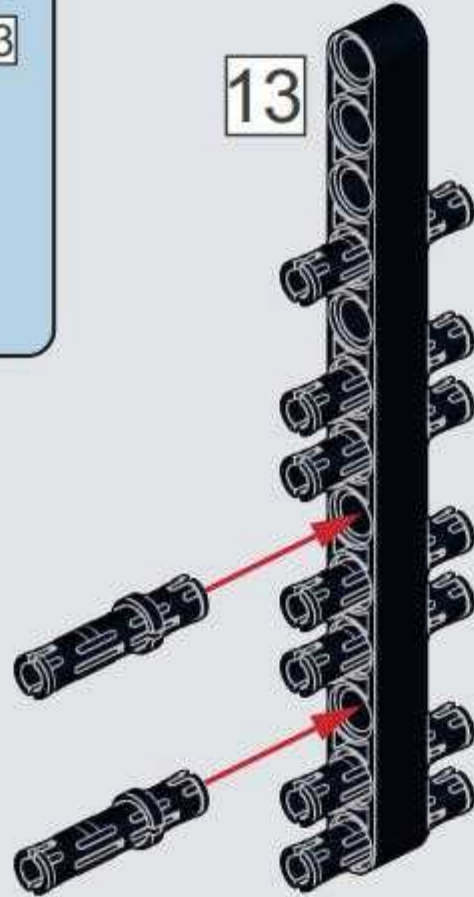


9x

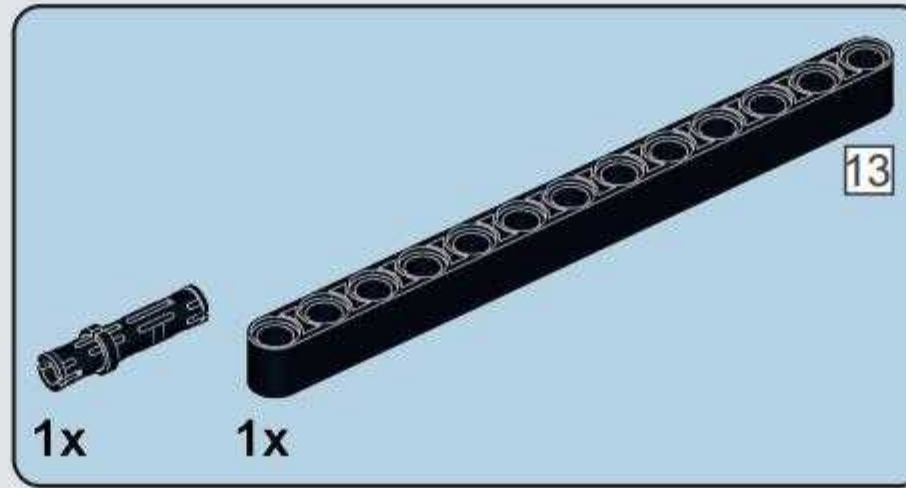
1x

13

**D52**



13

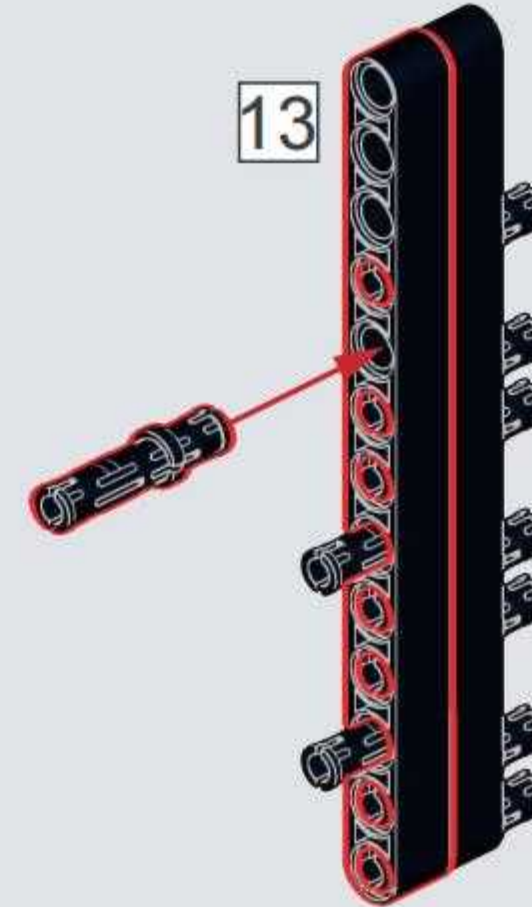


1x

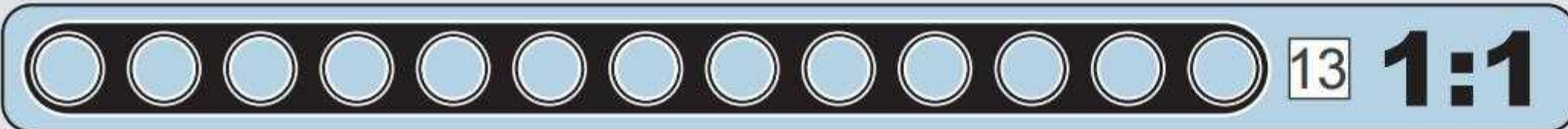
1x

13

**D53**

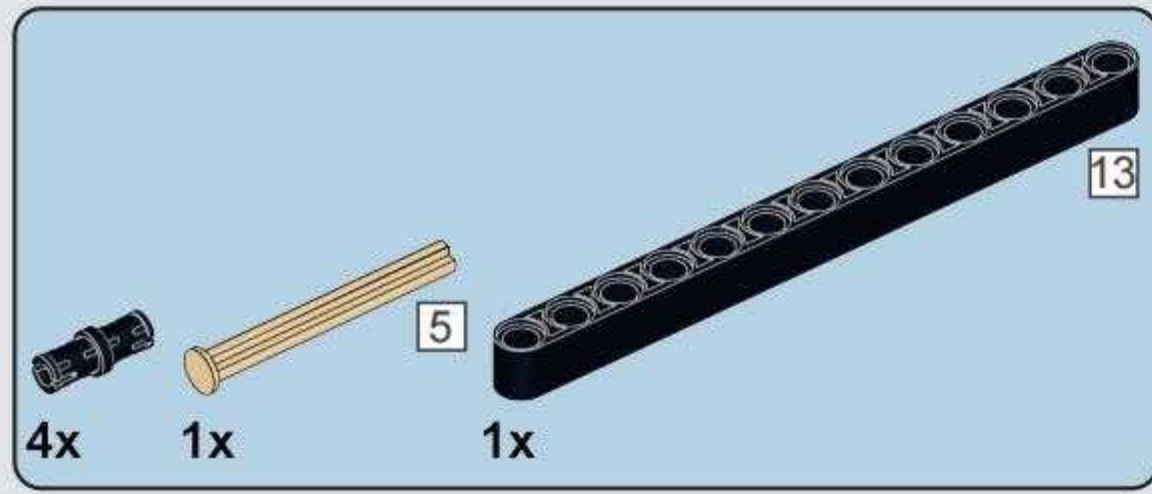


13

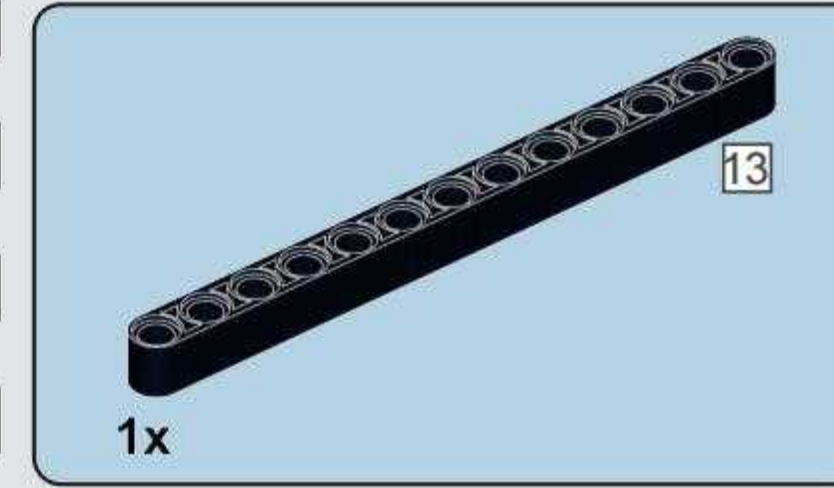
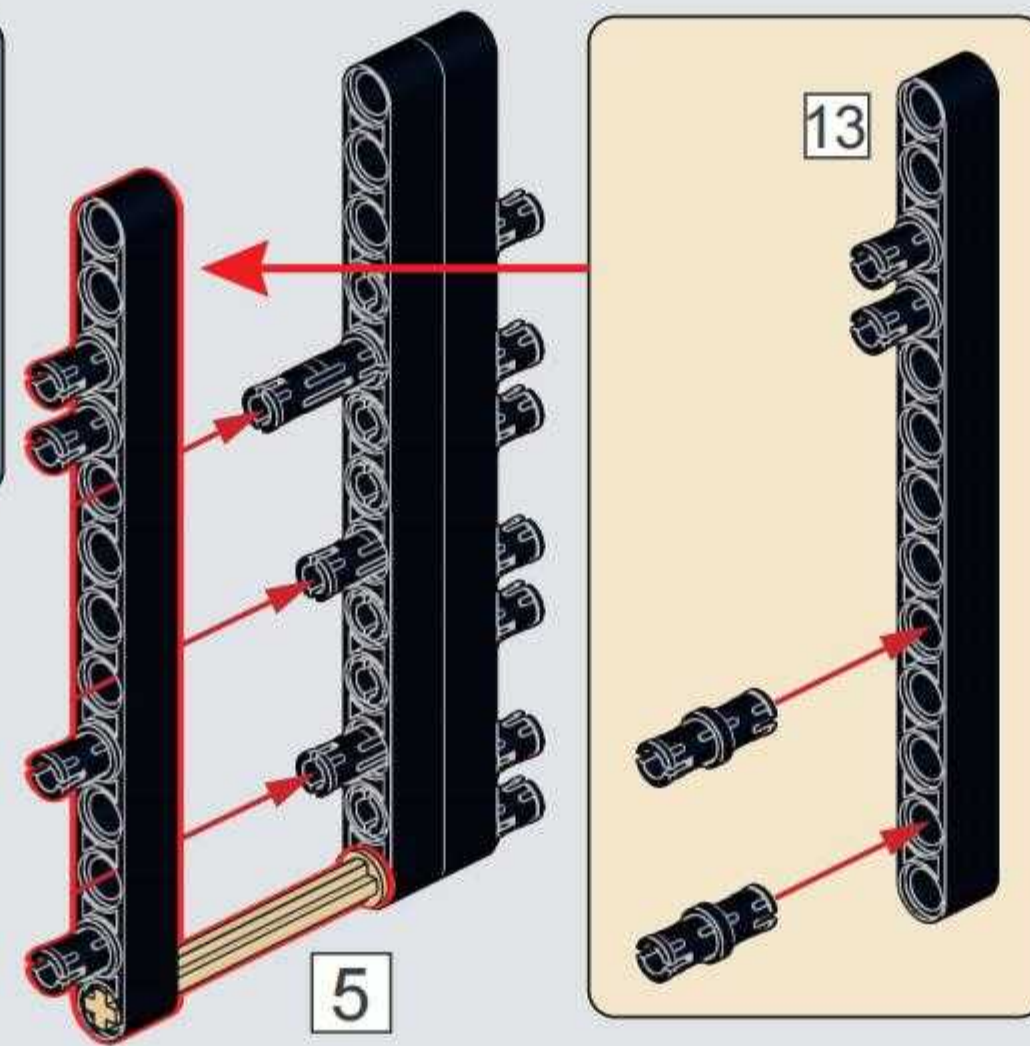


13

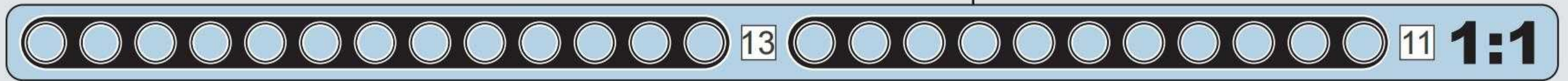
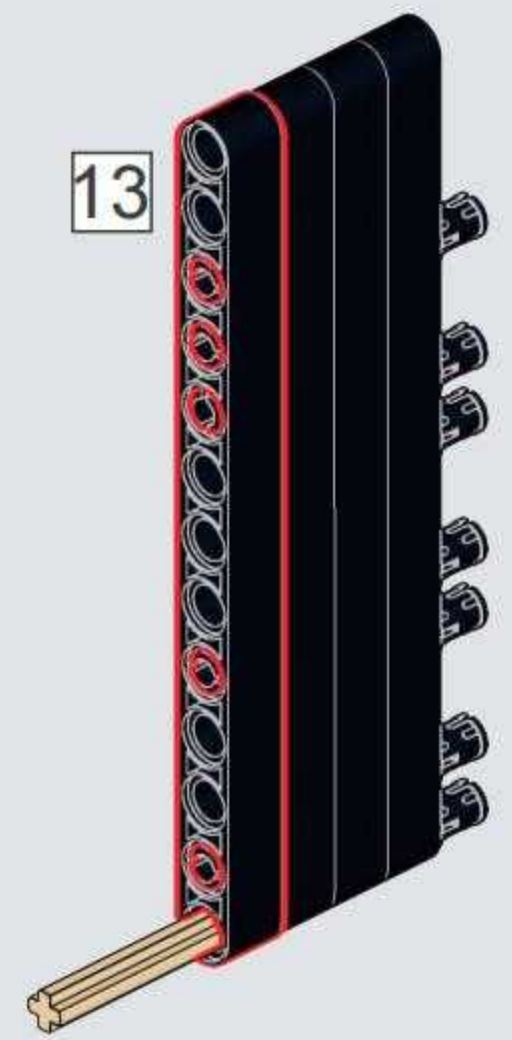
**1:1**



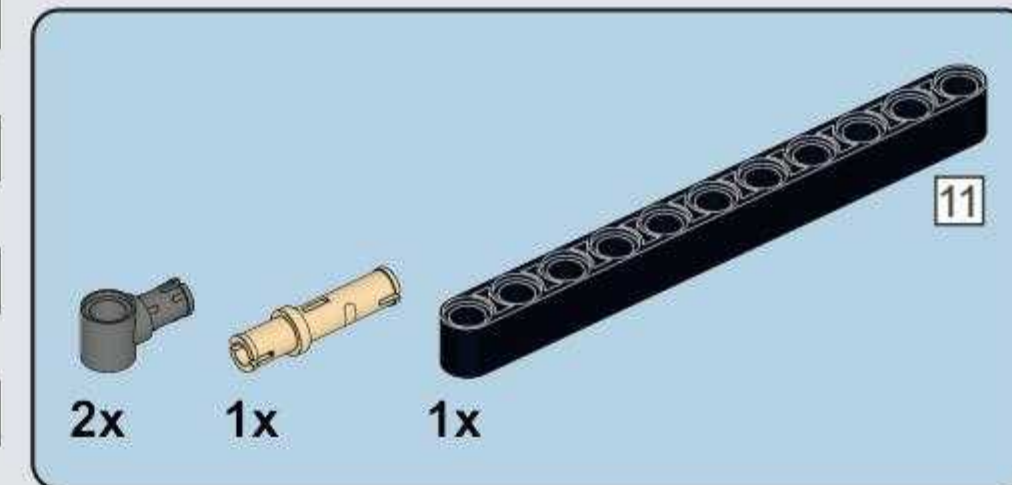
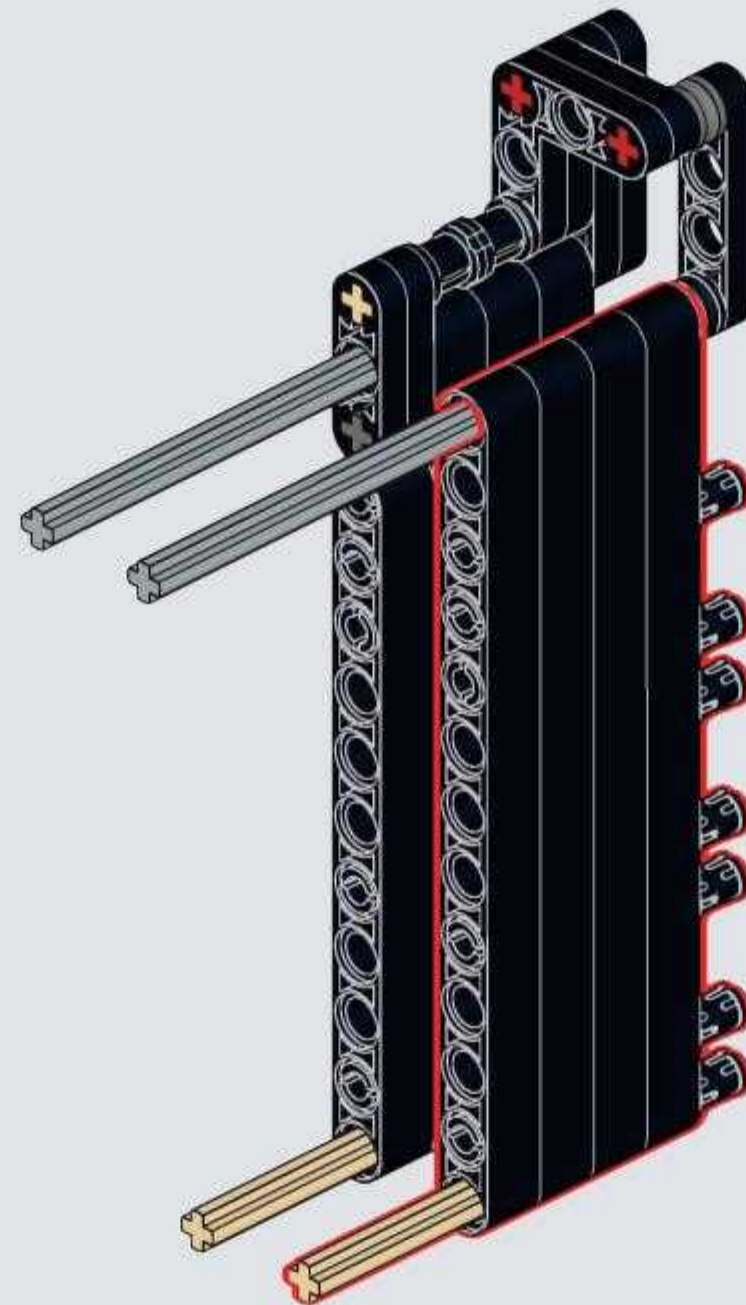
**D54**



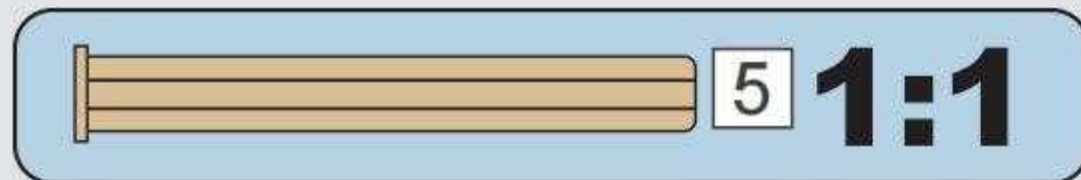
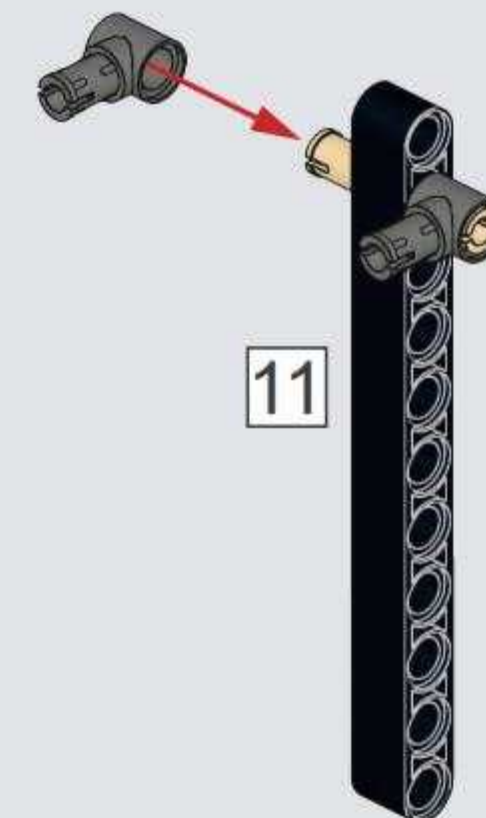
**D55**

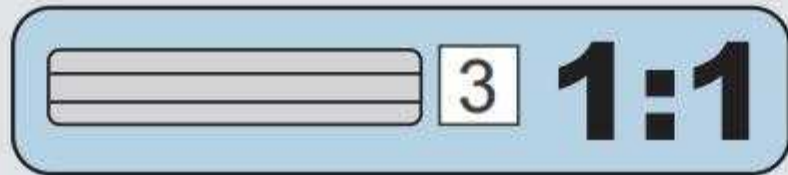
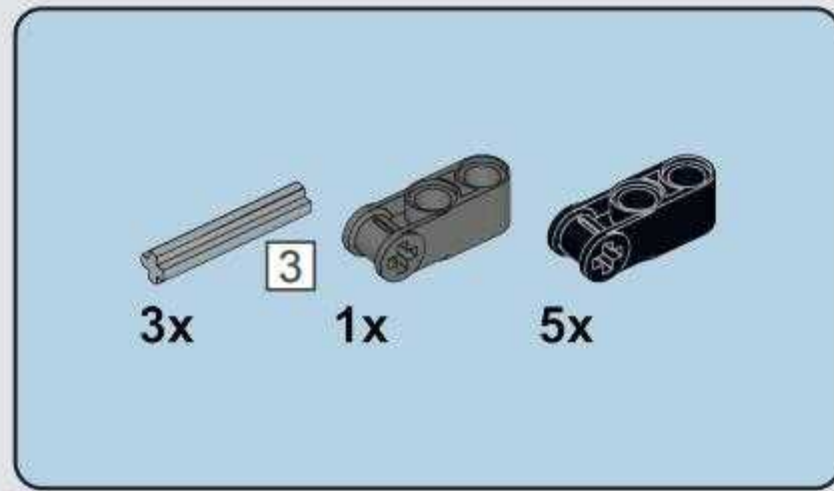


**D56**

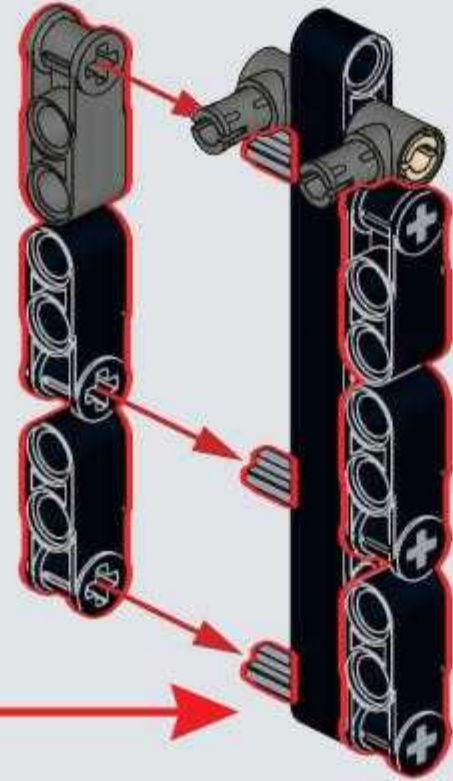
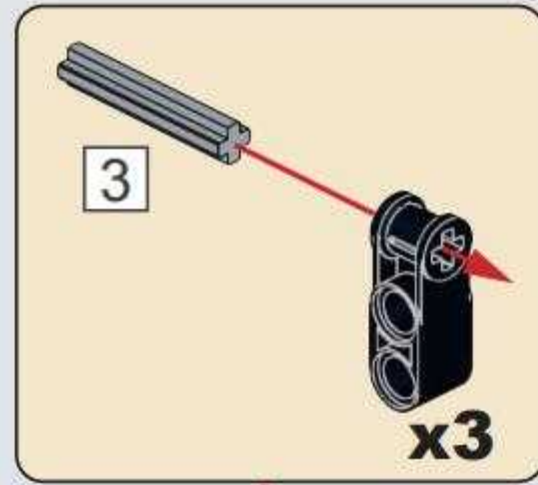


**D57**

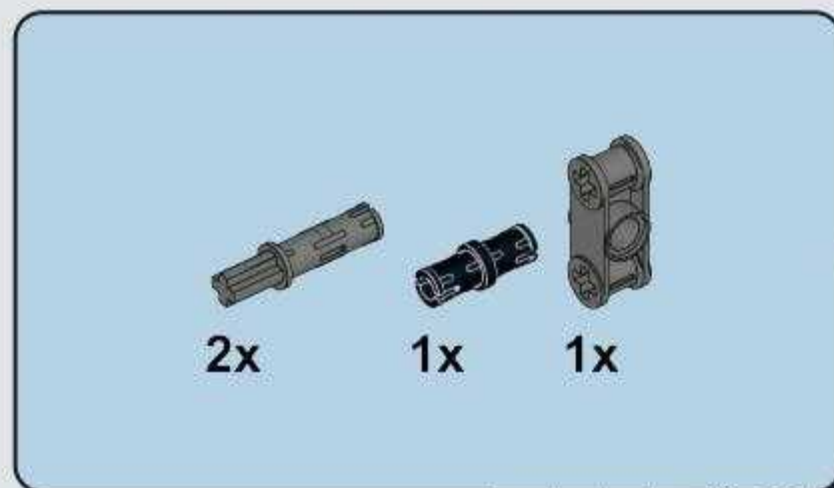
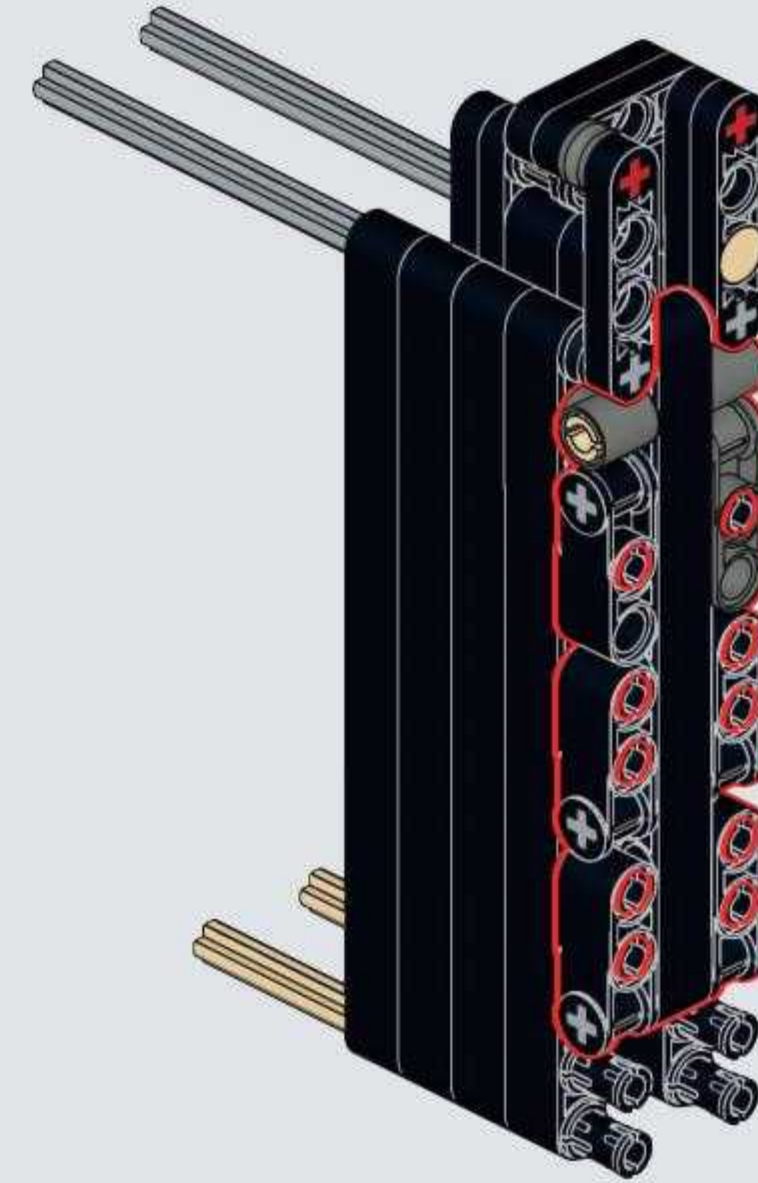




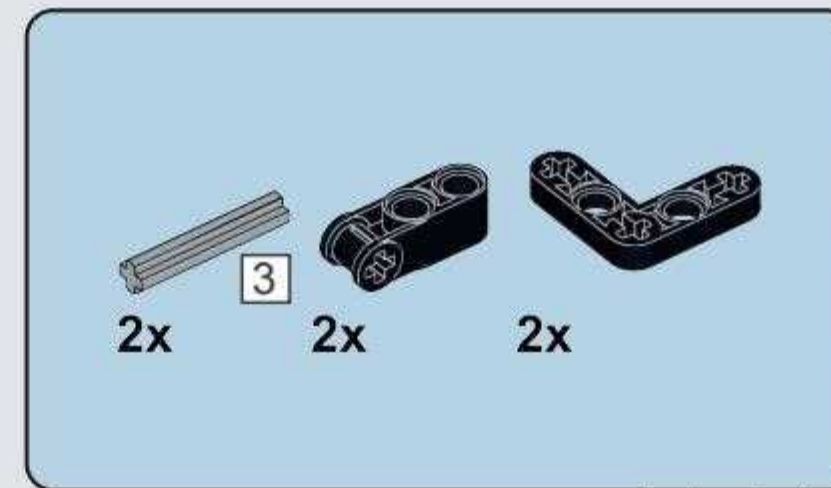
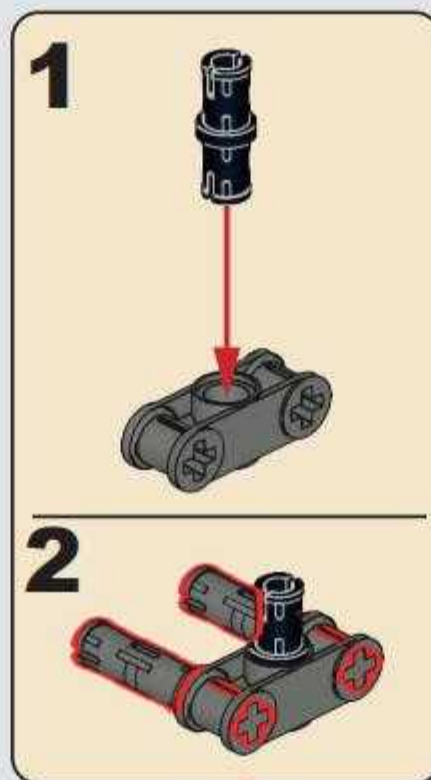
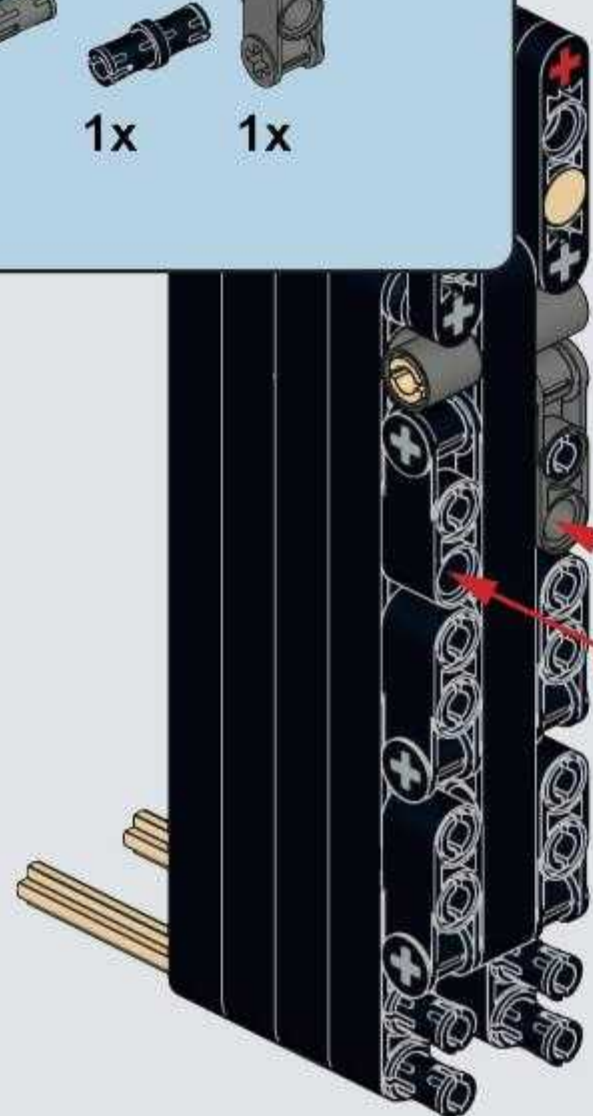
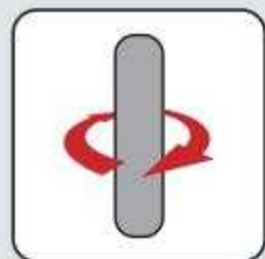
**D58**



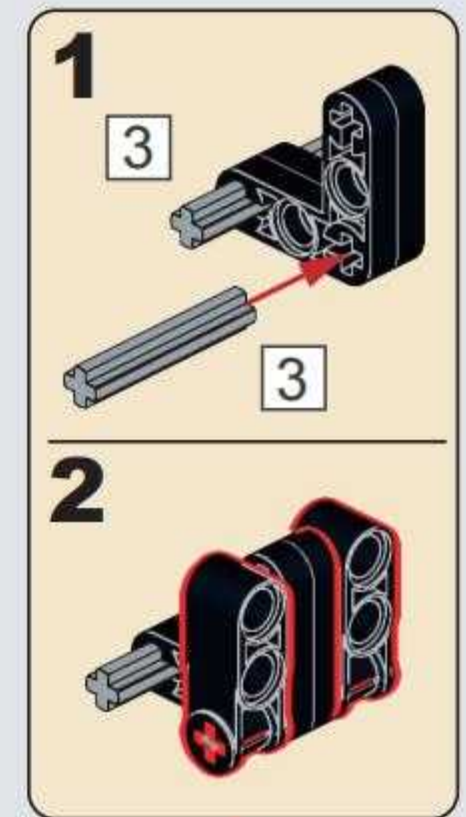
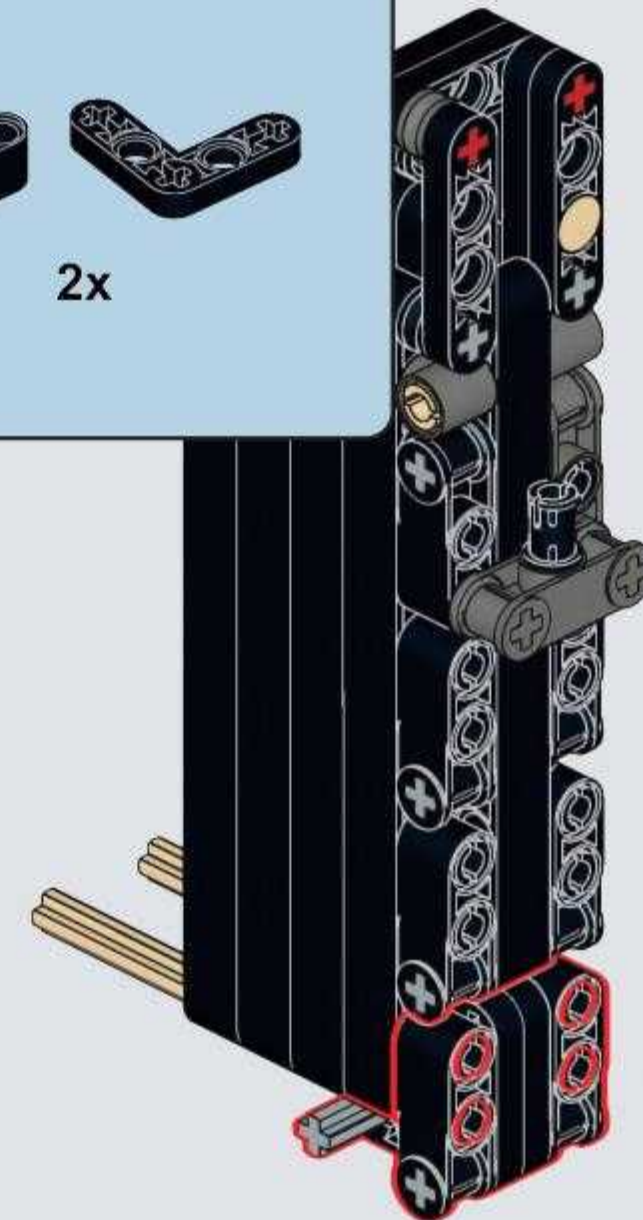
**D59**

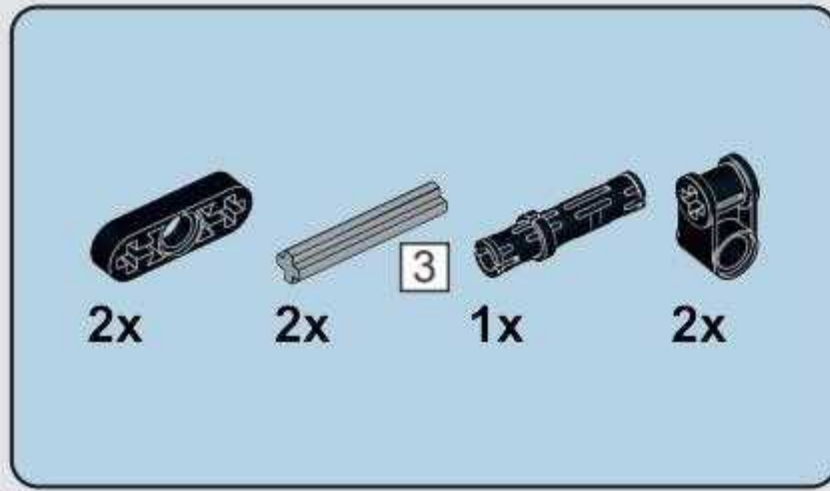


**D60**

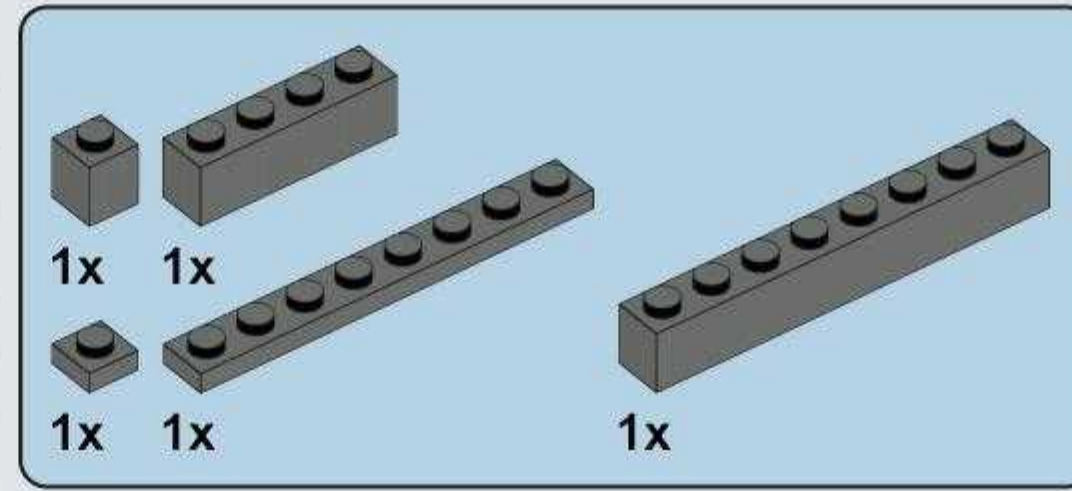
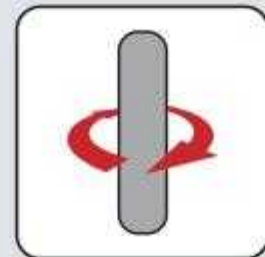
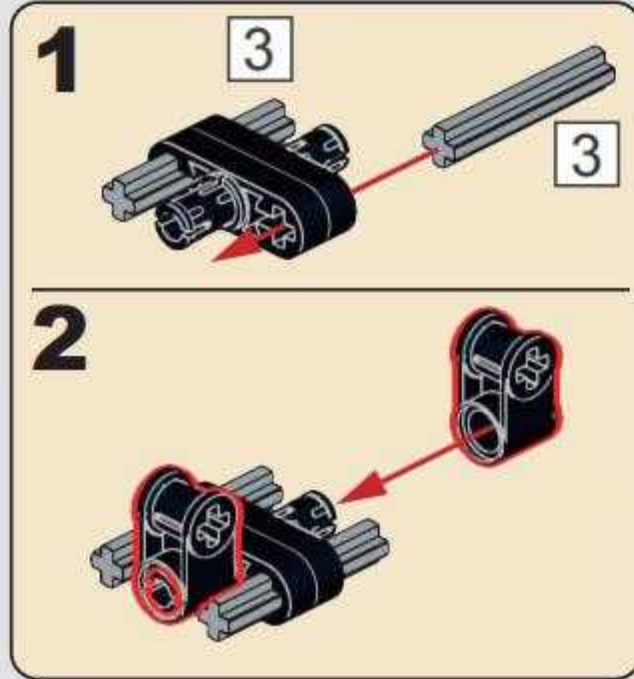


**D61**

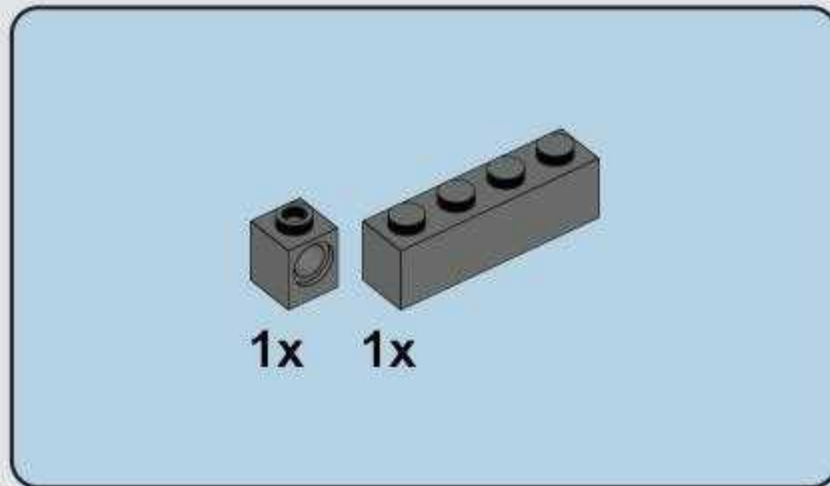
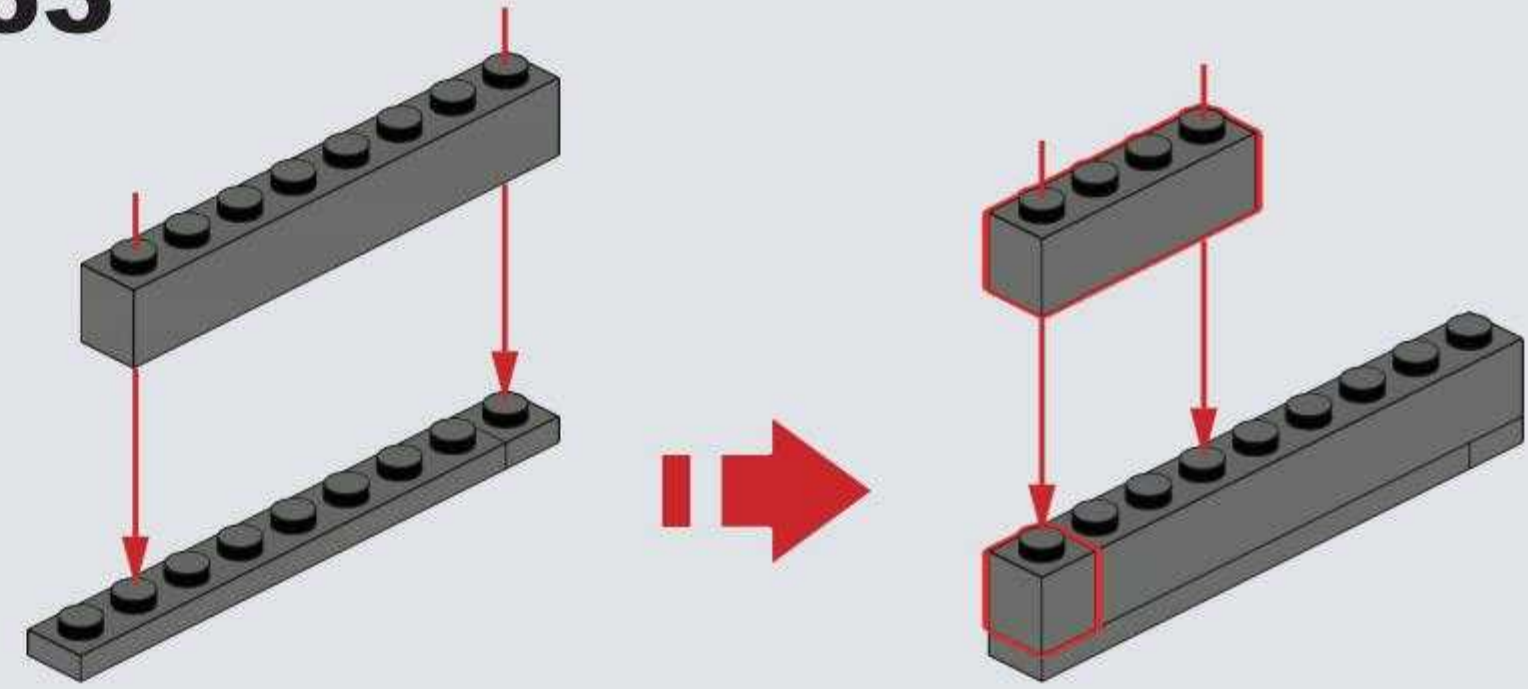
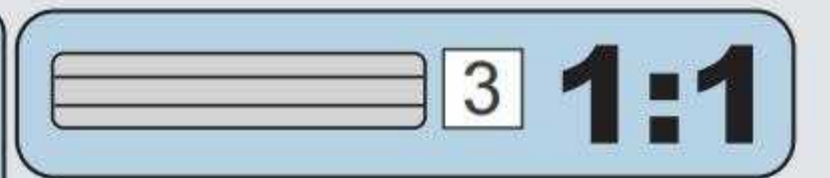




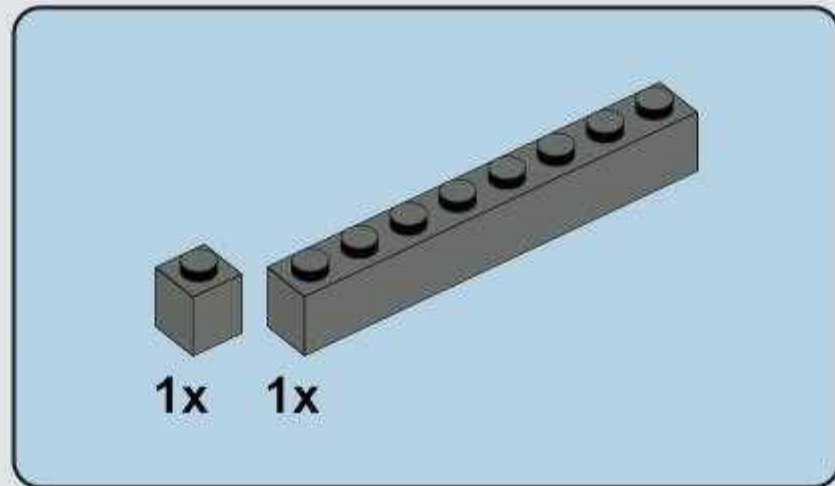
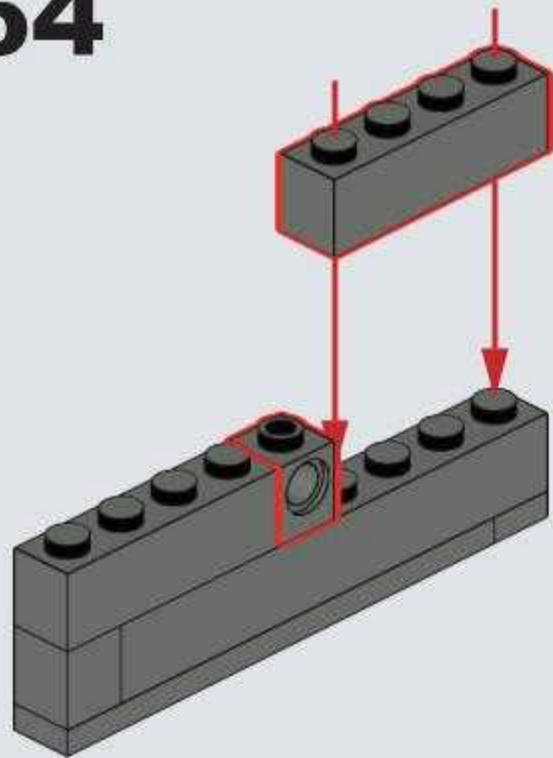
**D62**



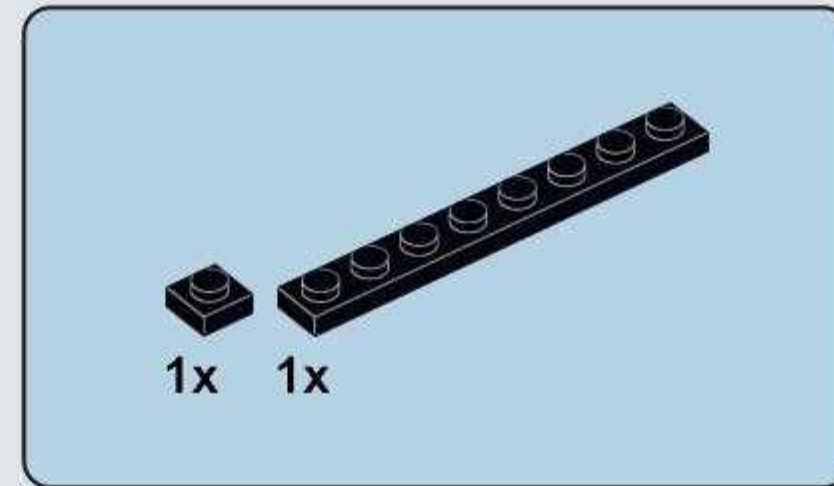
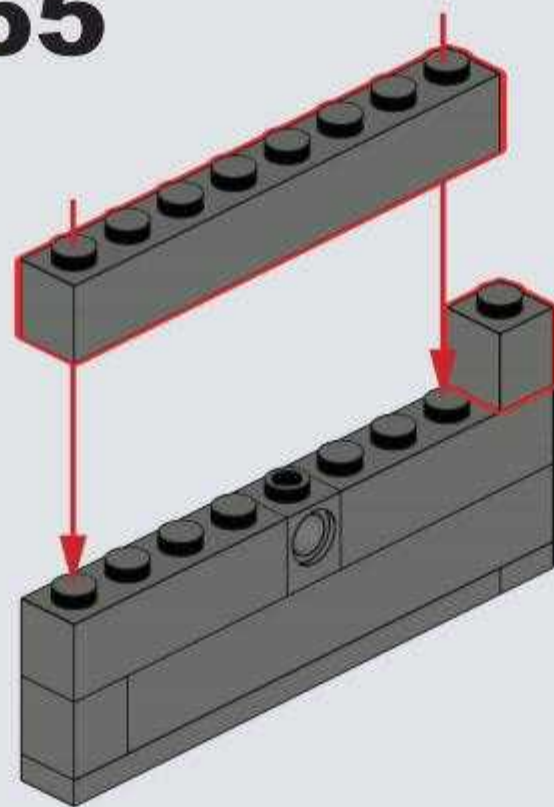
**D63**



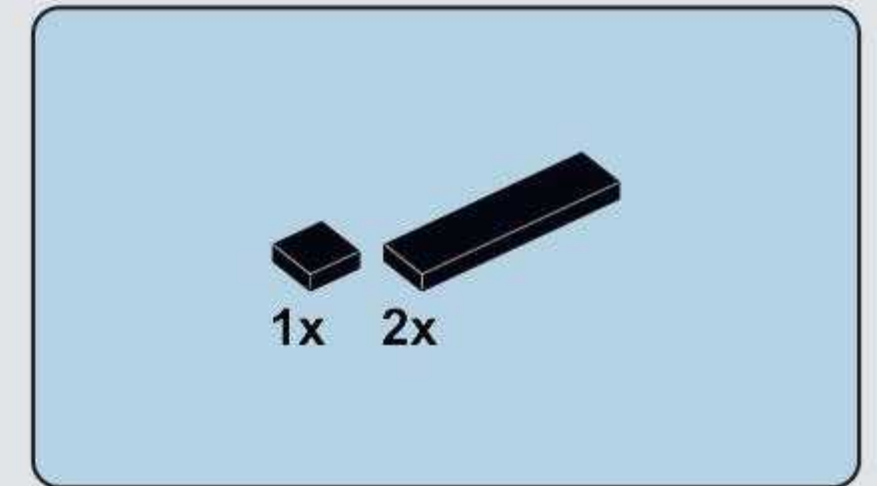
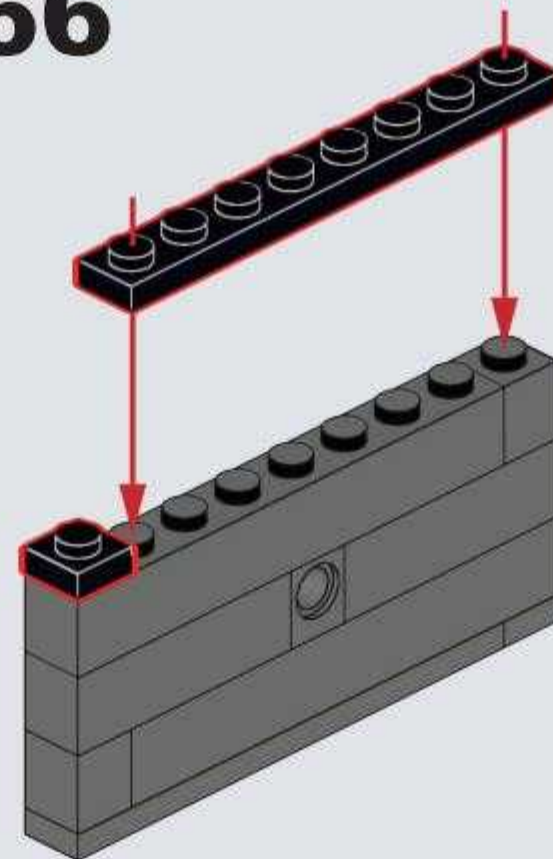
**D64**



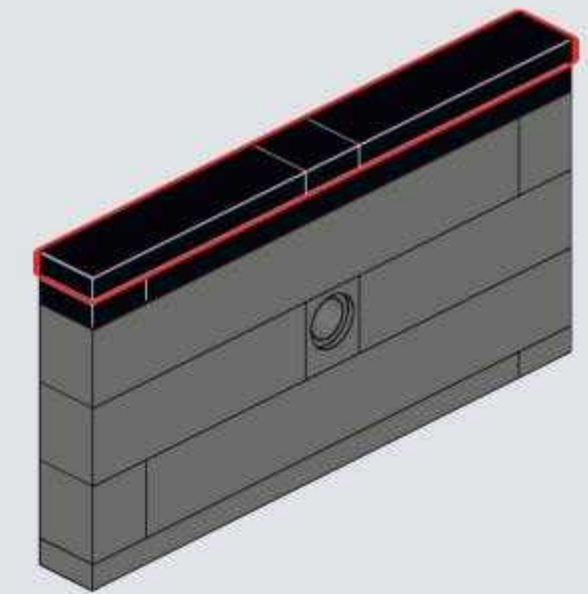
**D65**

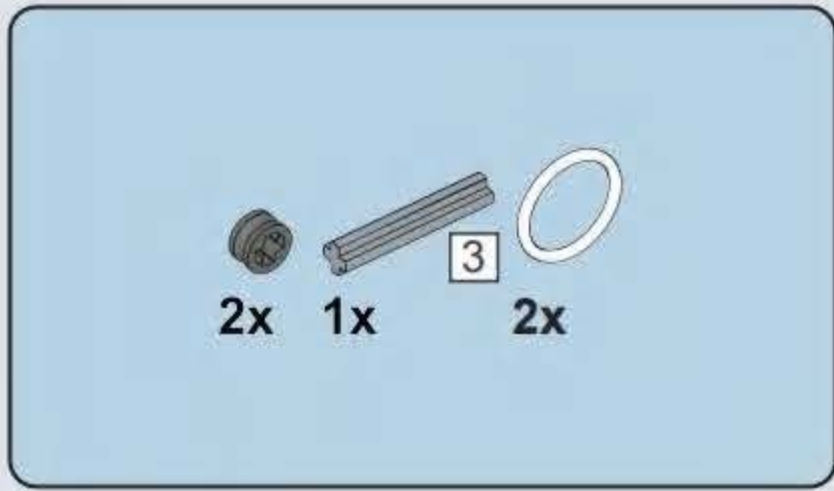


**D66**

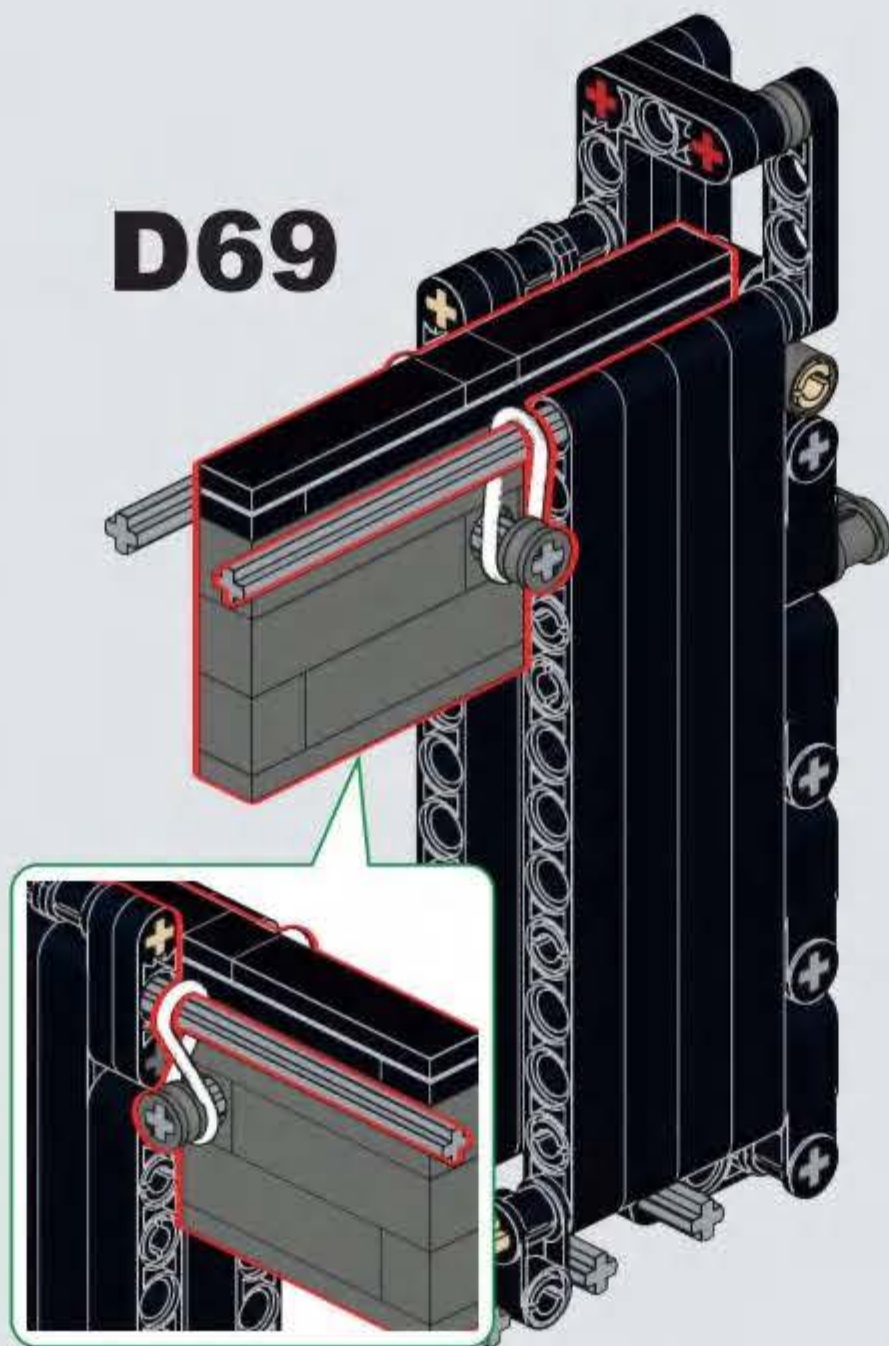
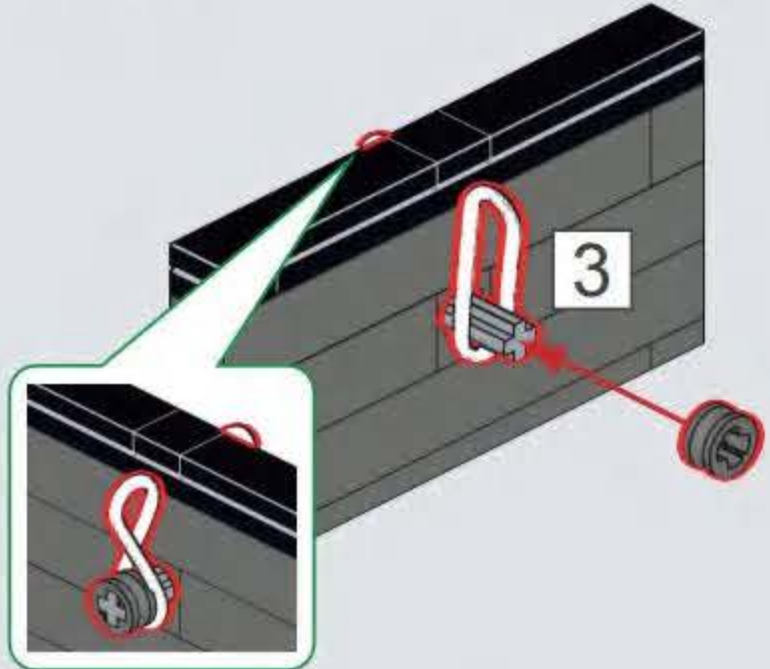


**D67**

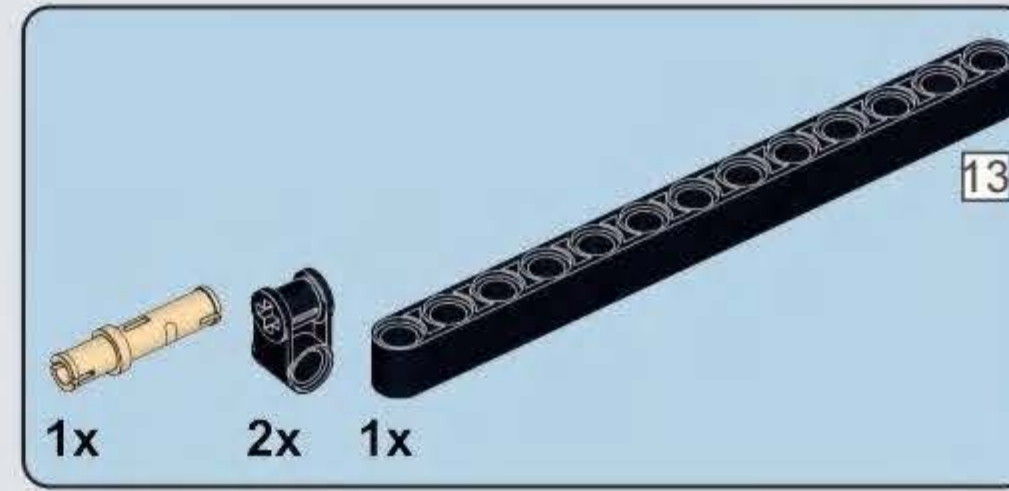




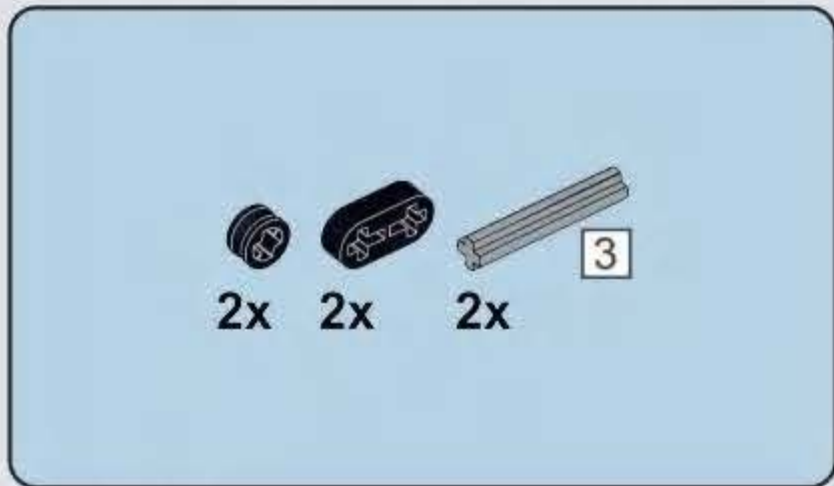
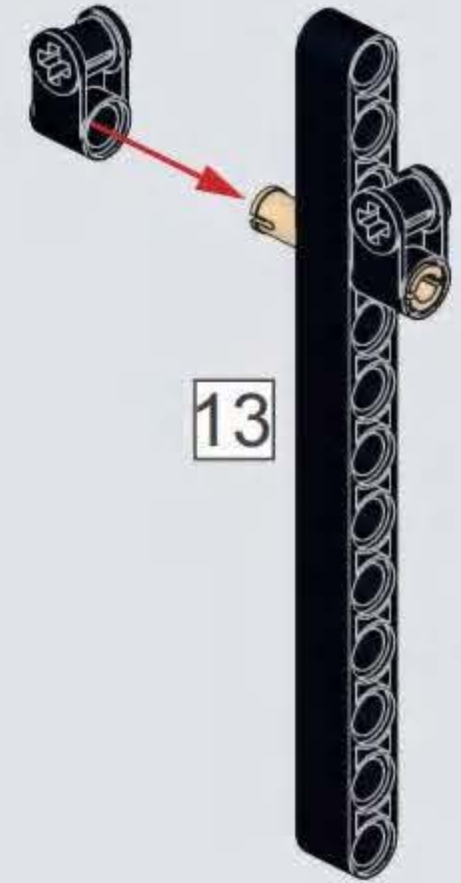
**D68**



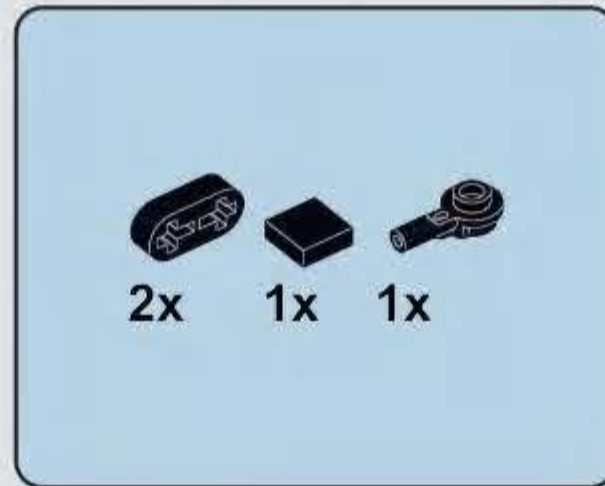
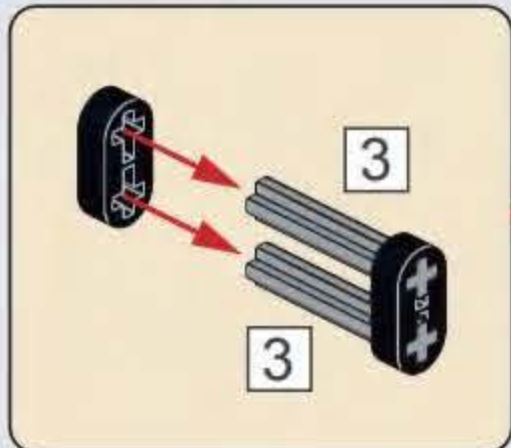
**D69**



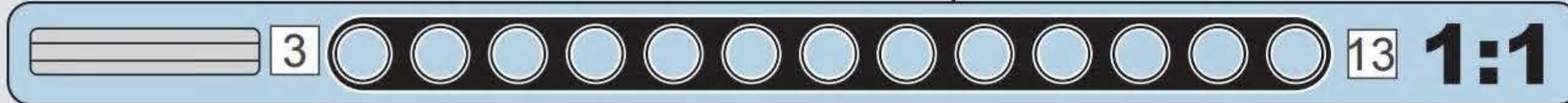
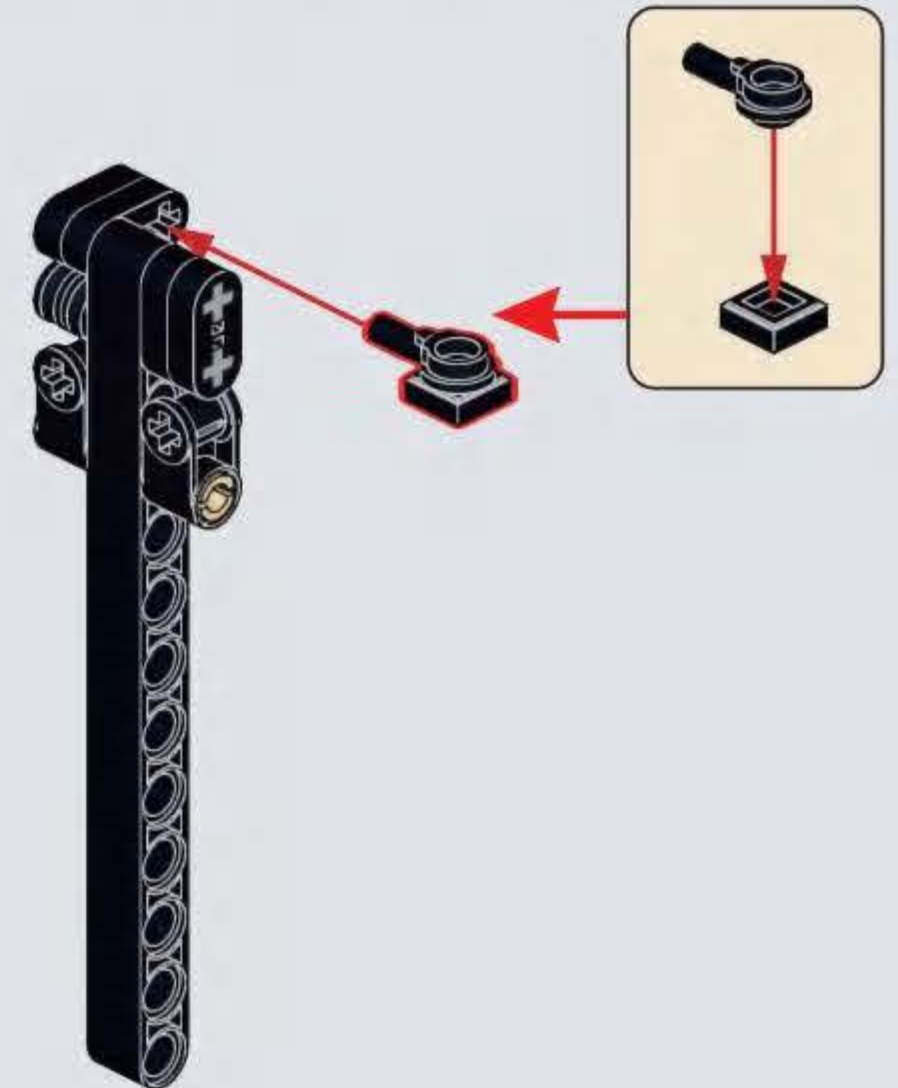
**D70**

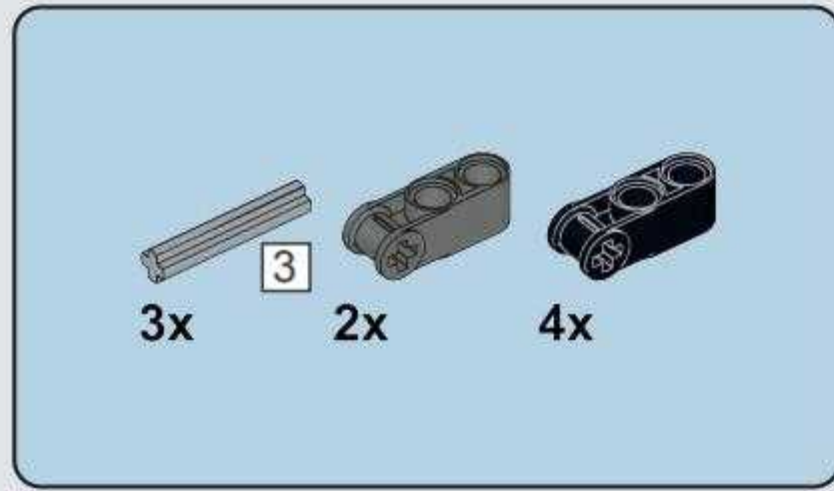


**D71**

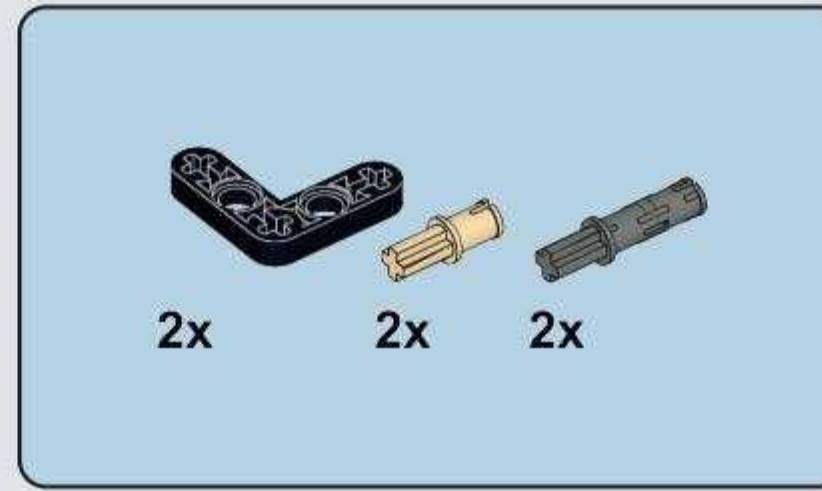
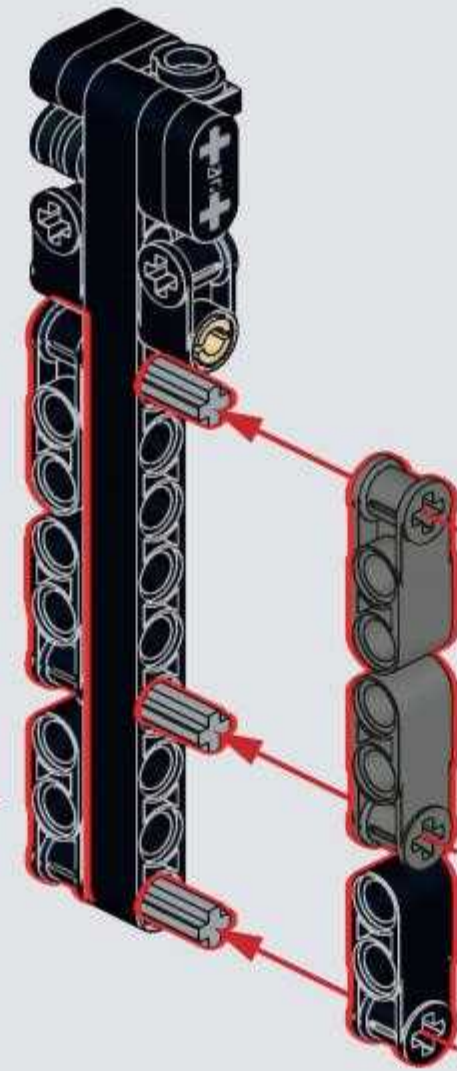
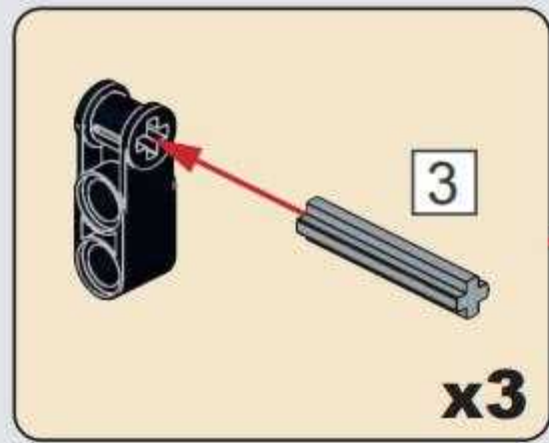


**D72**

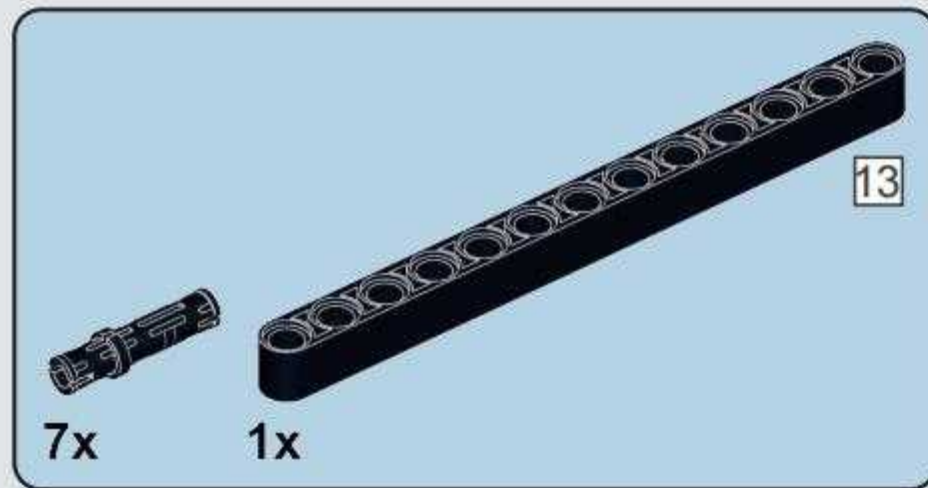
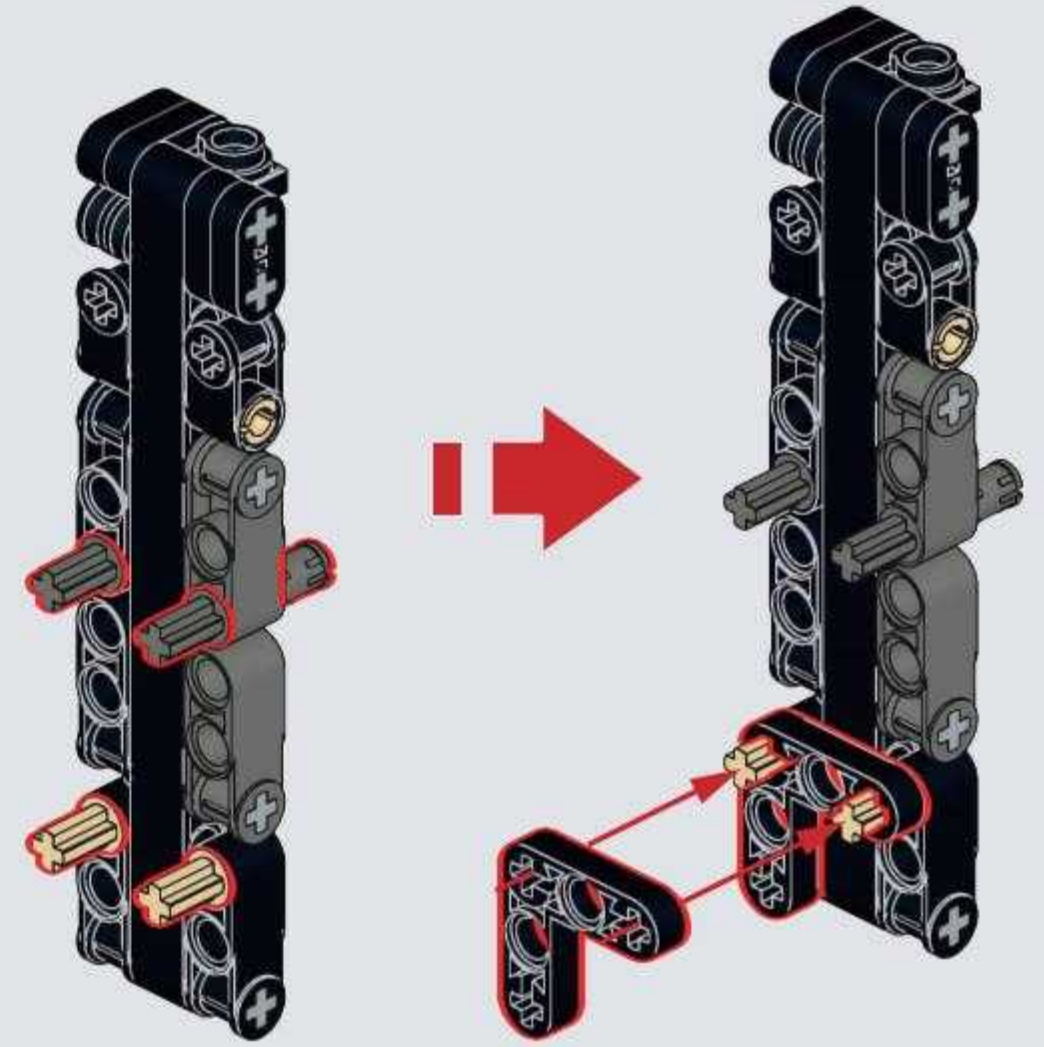




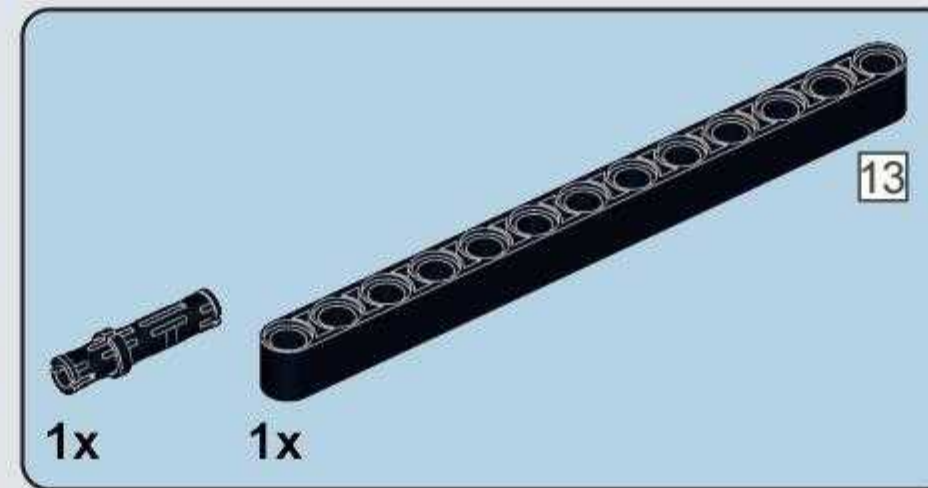
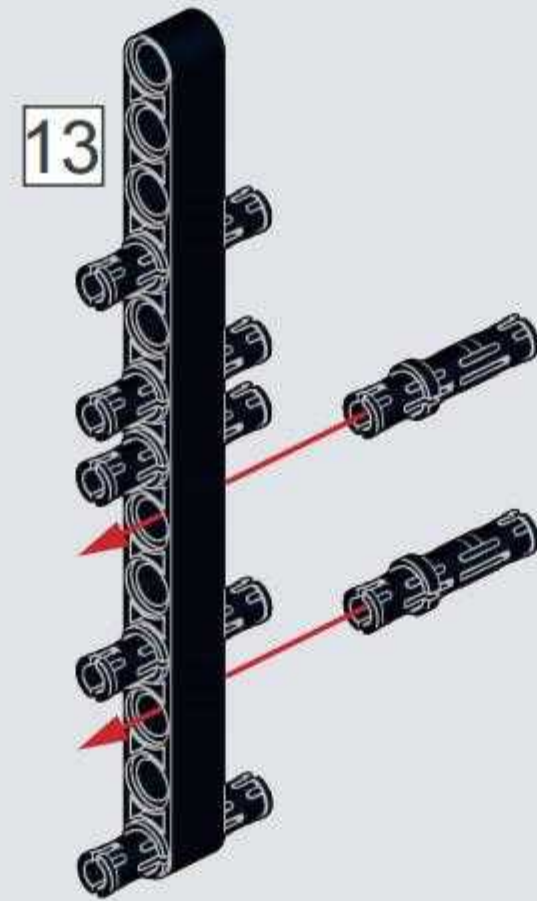
**D73**



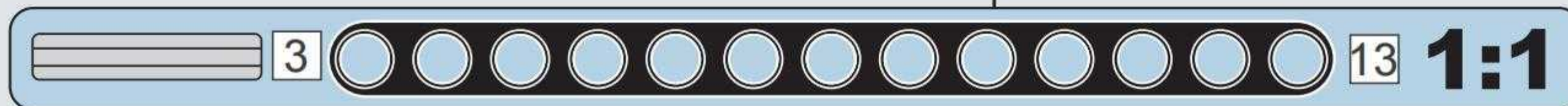
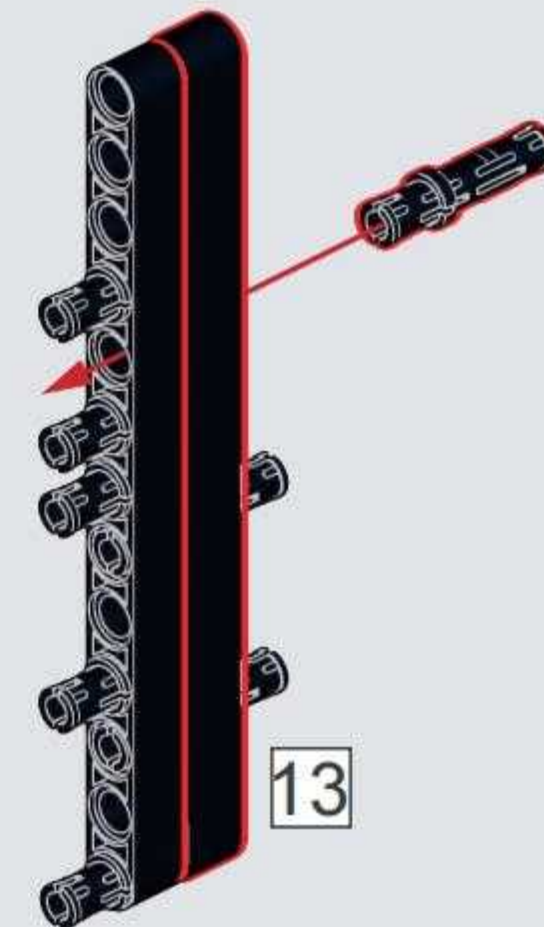
**D74**



**D75**

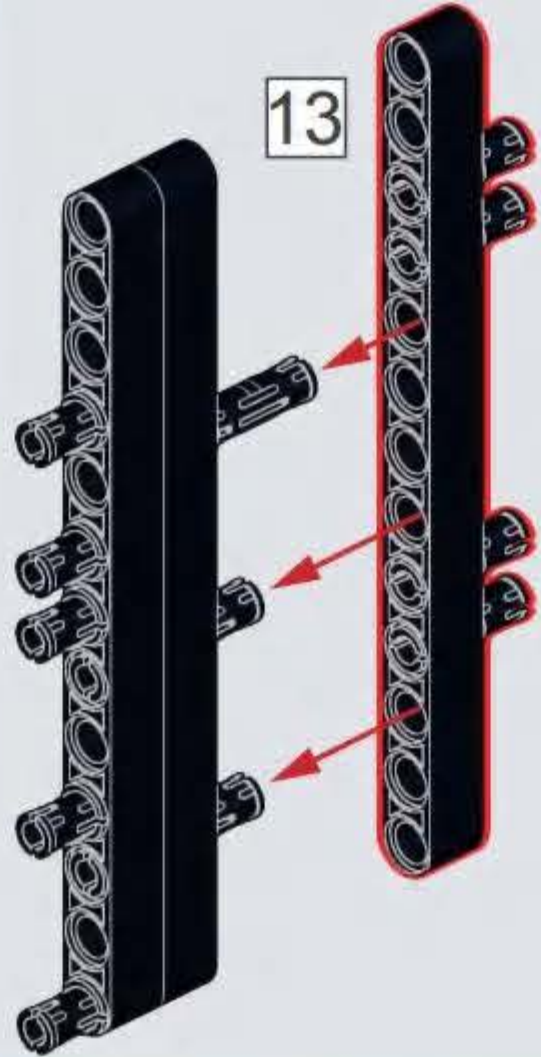


**D76**

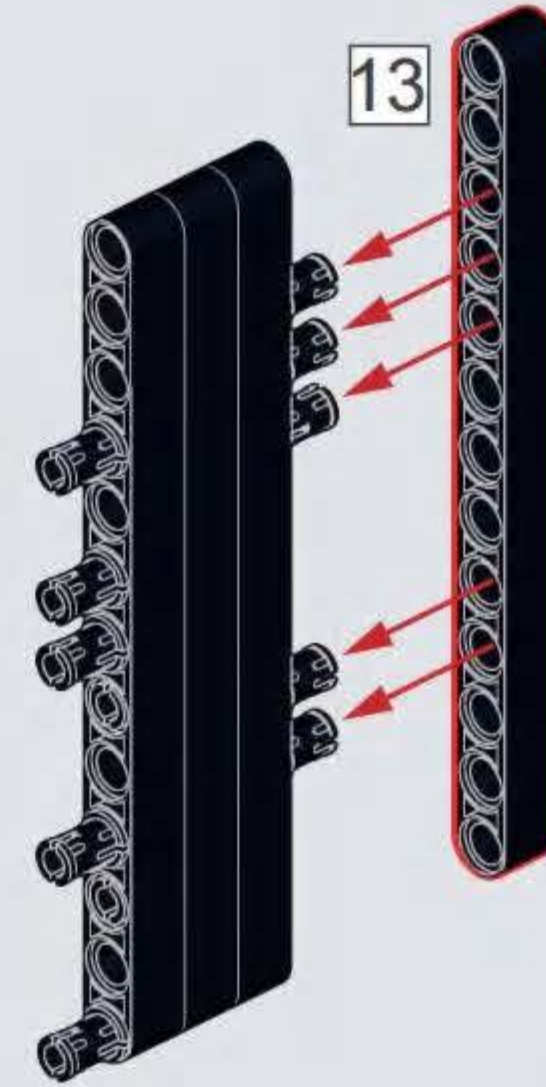




**D77**

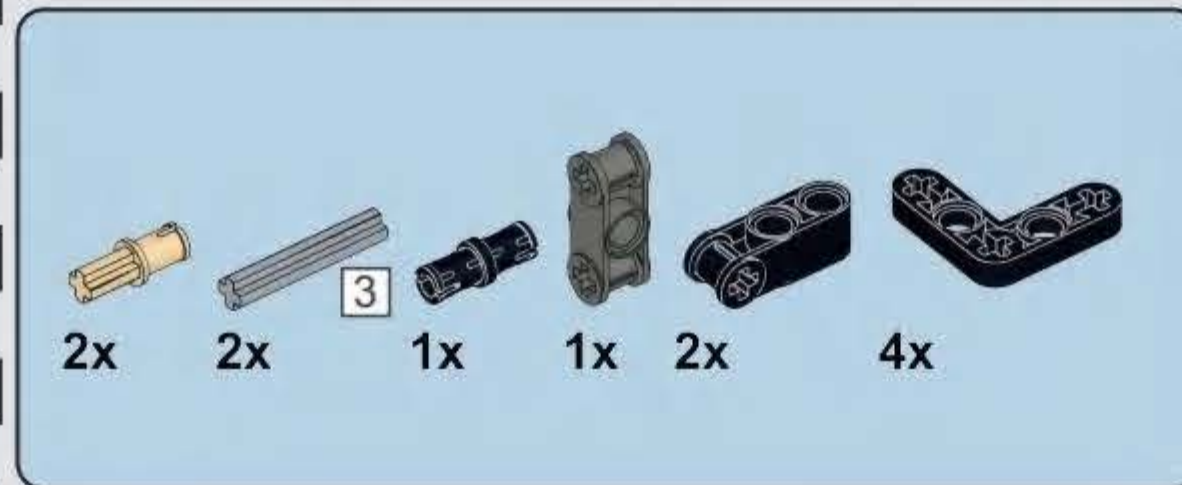
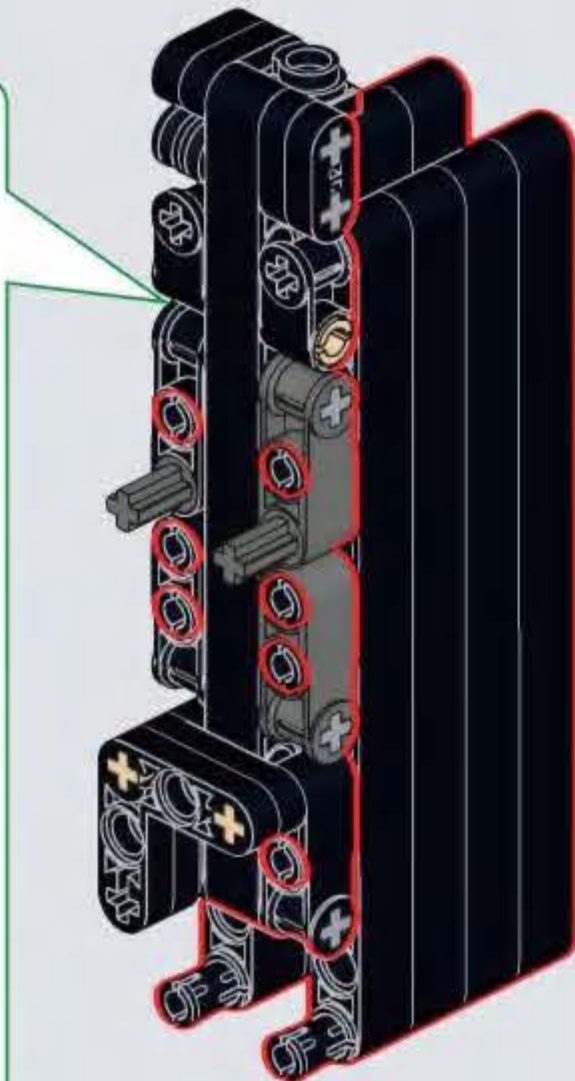
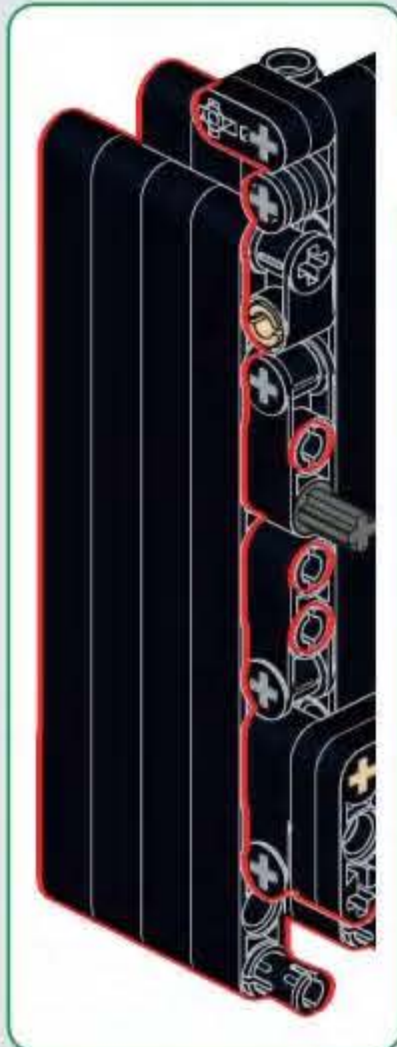


**D78**

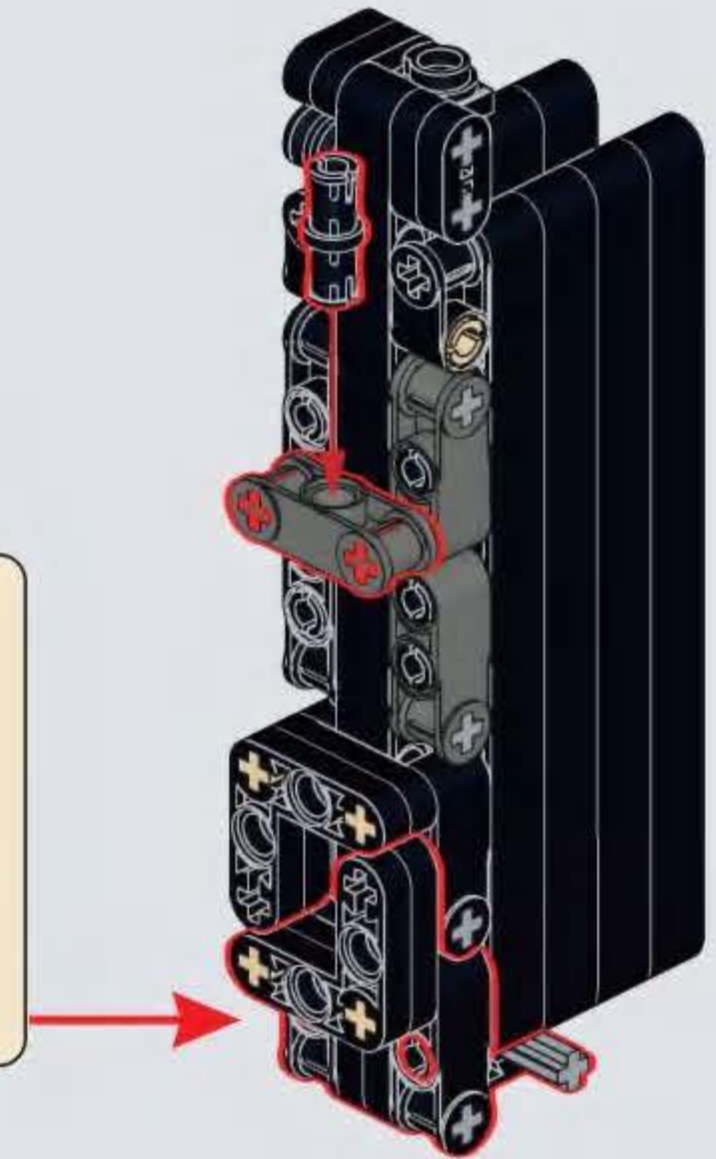
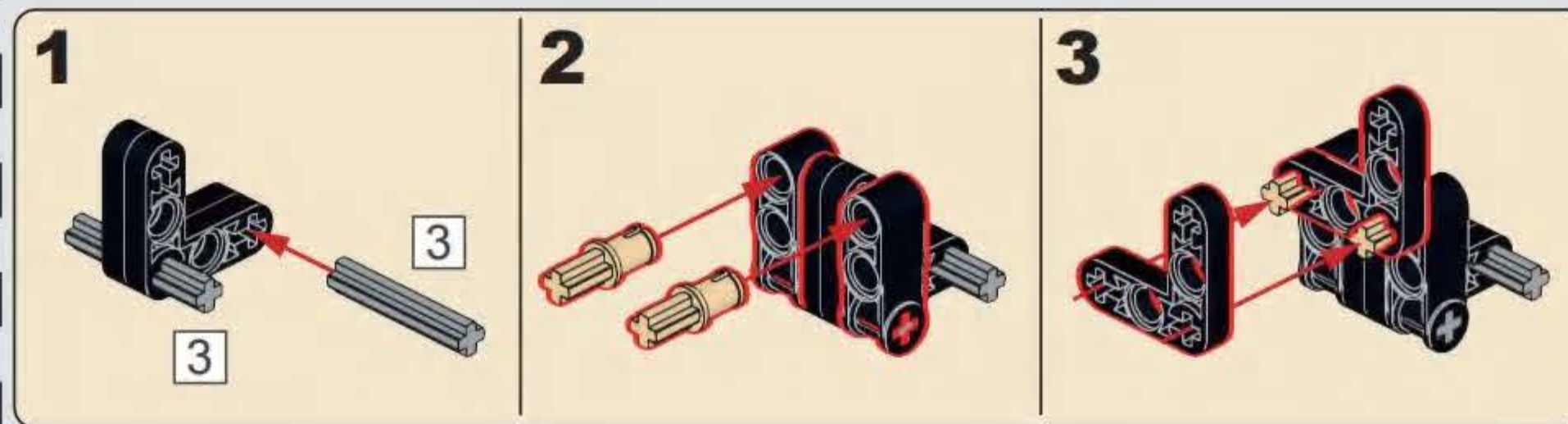


**x2**

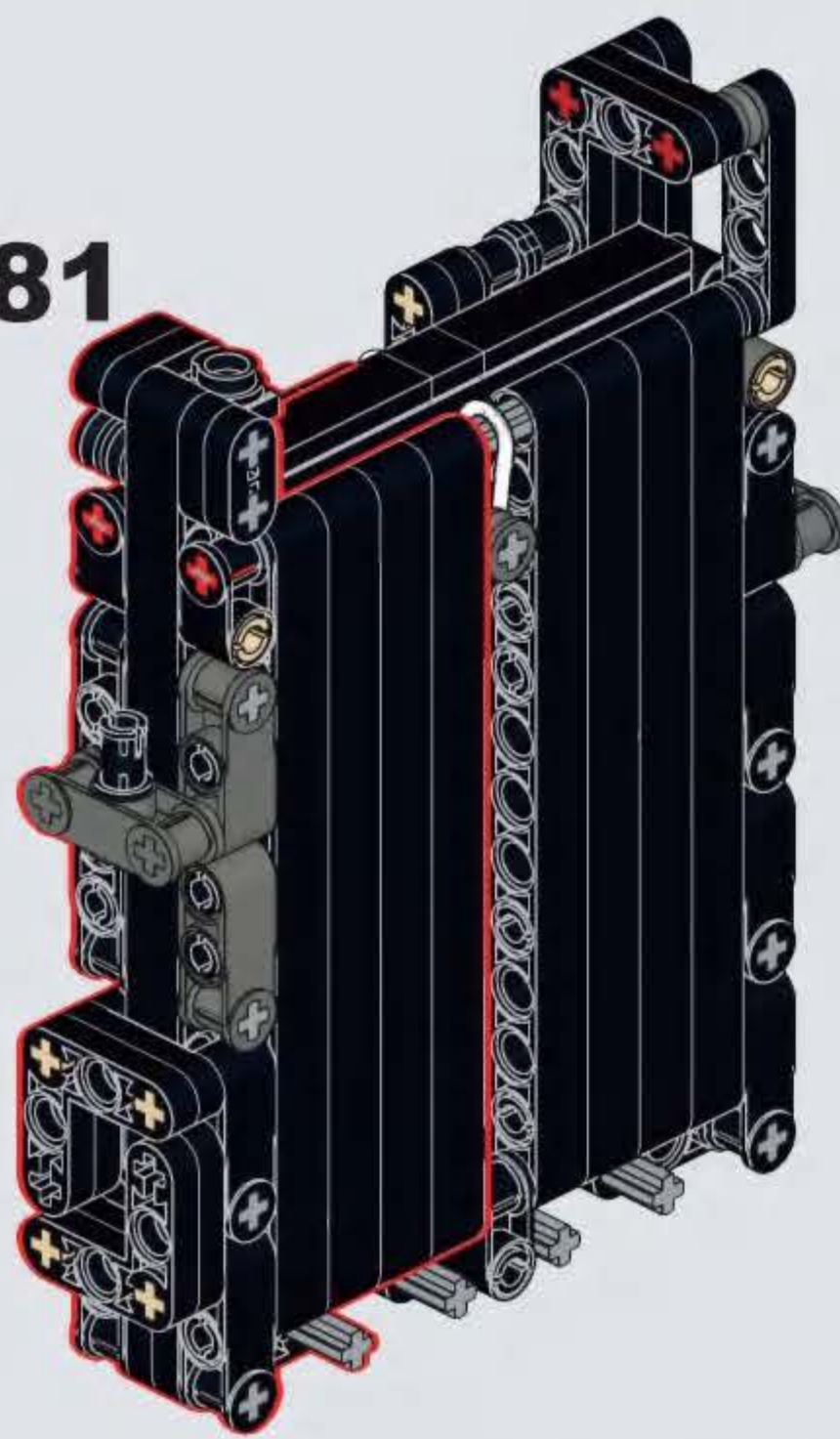
**D79**



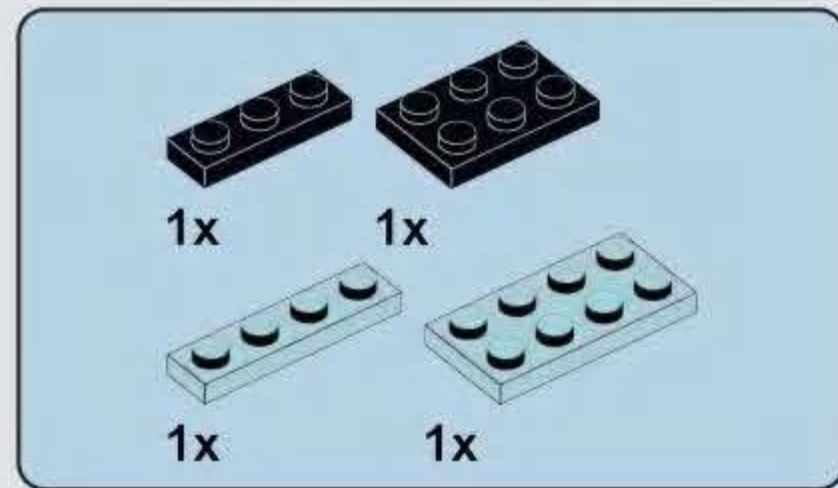
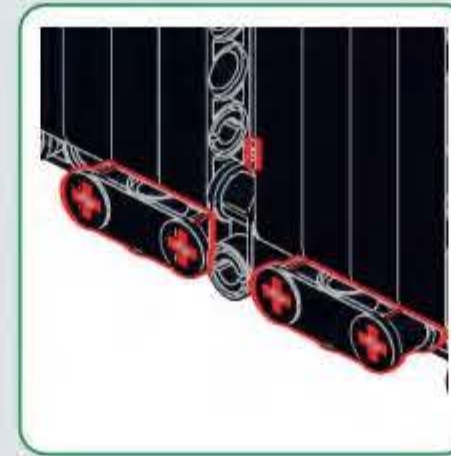
**D80**



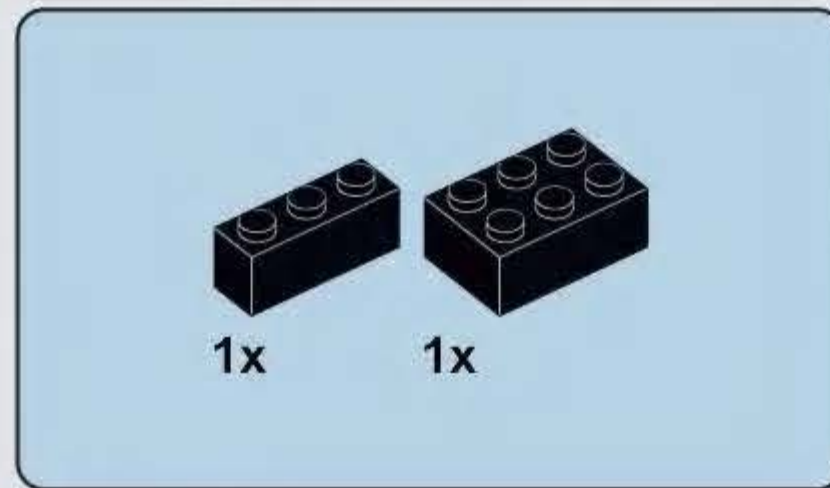
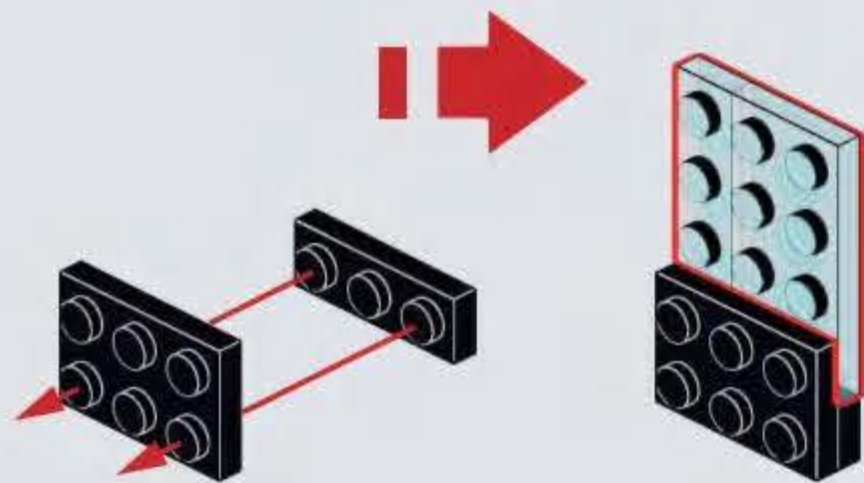
**D81**



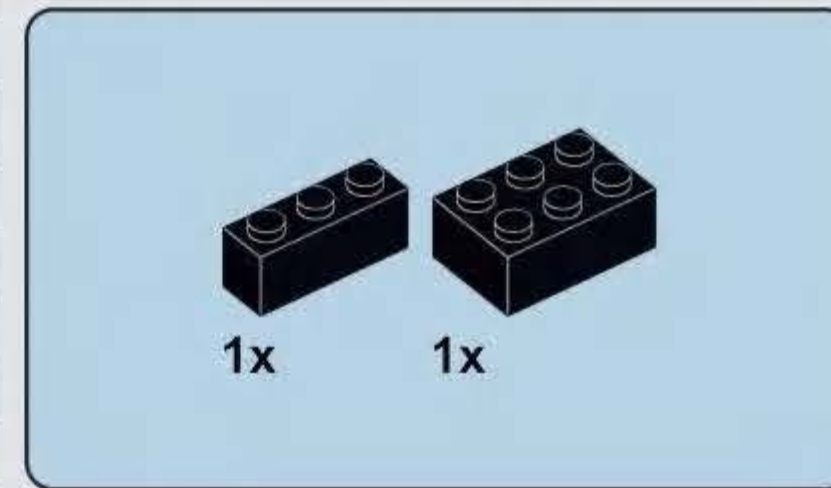
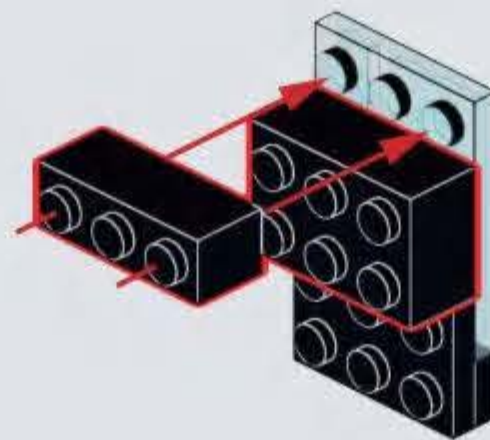
**D82**



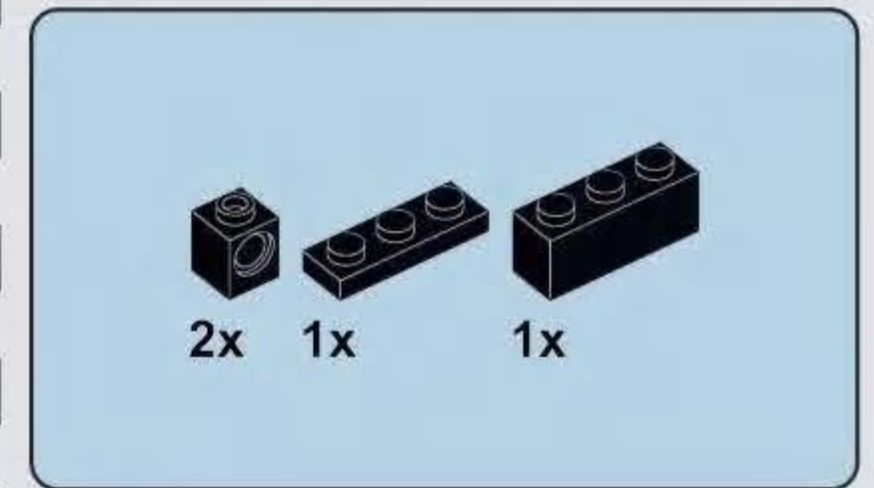
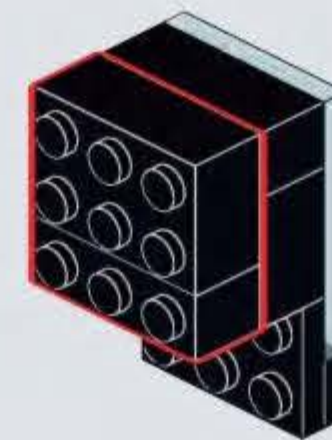
**D83**



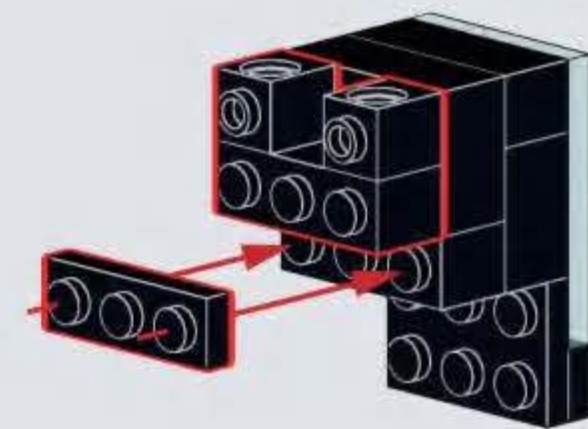
**D84**

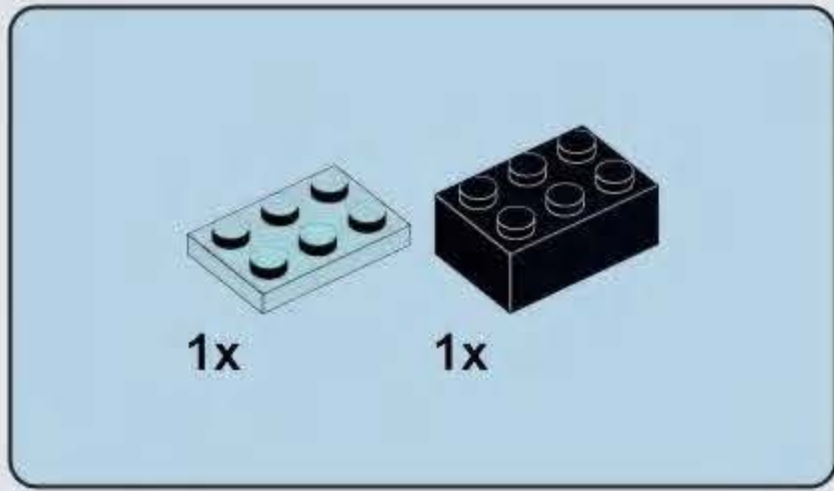


**D85**

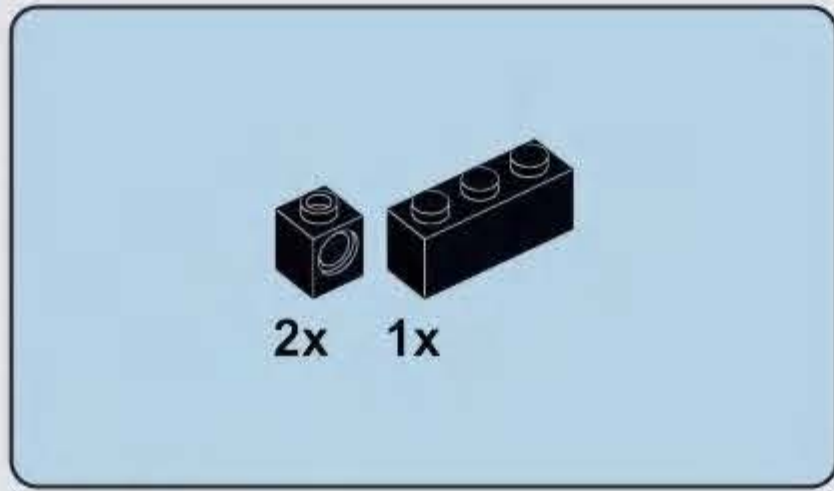
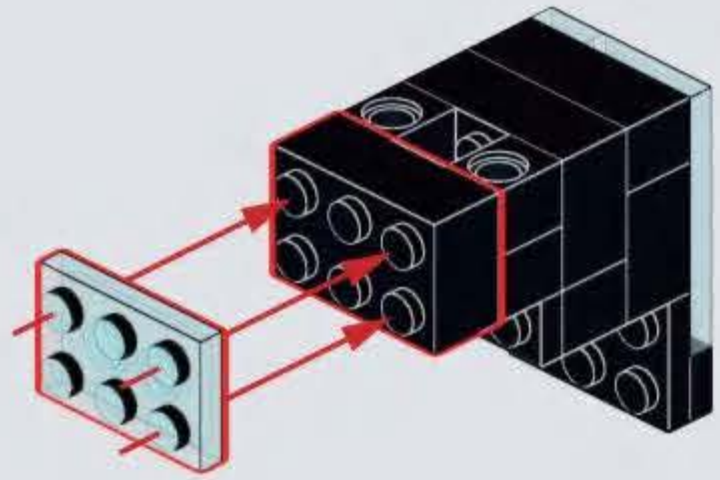


**D86**

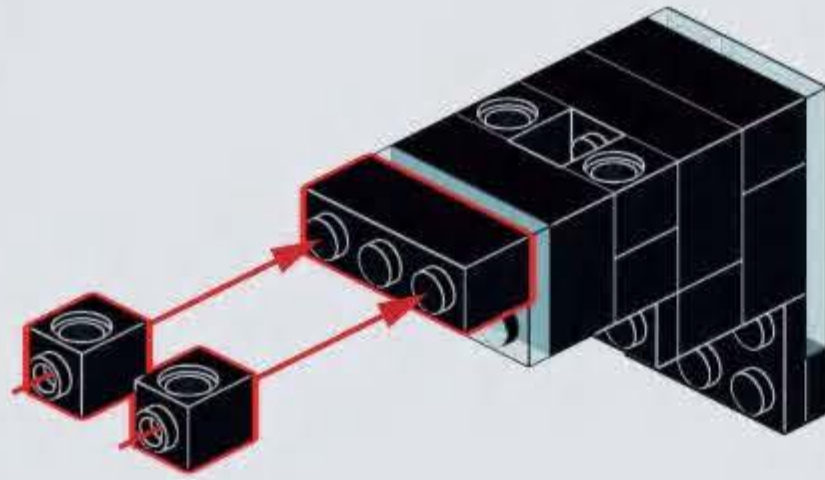




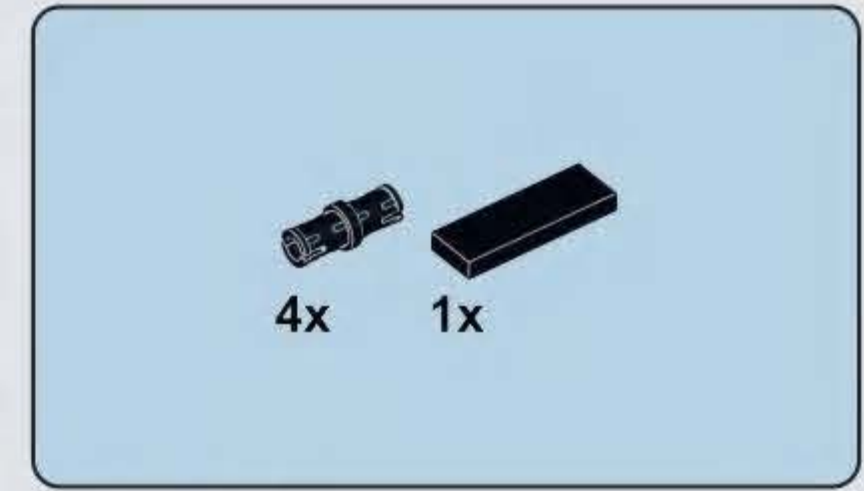
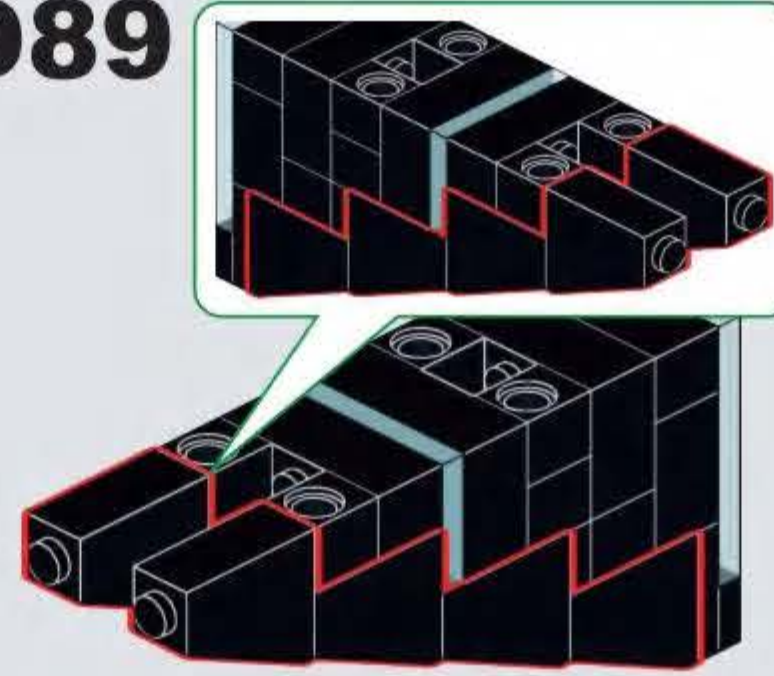
**D87**



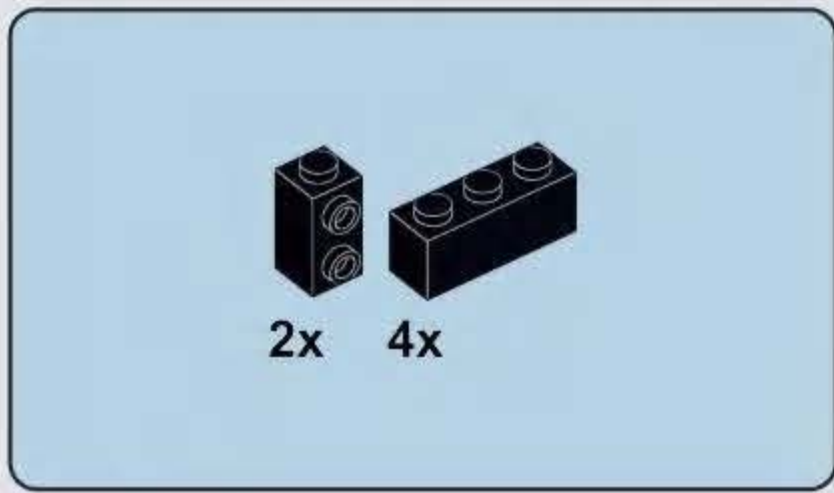
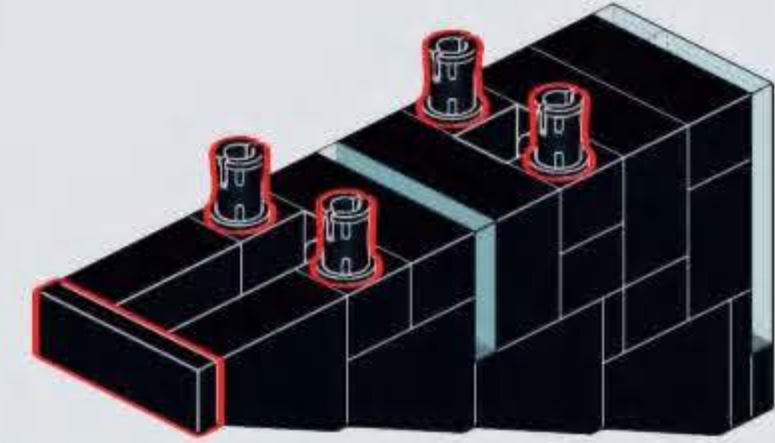
**D88**



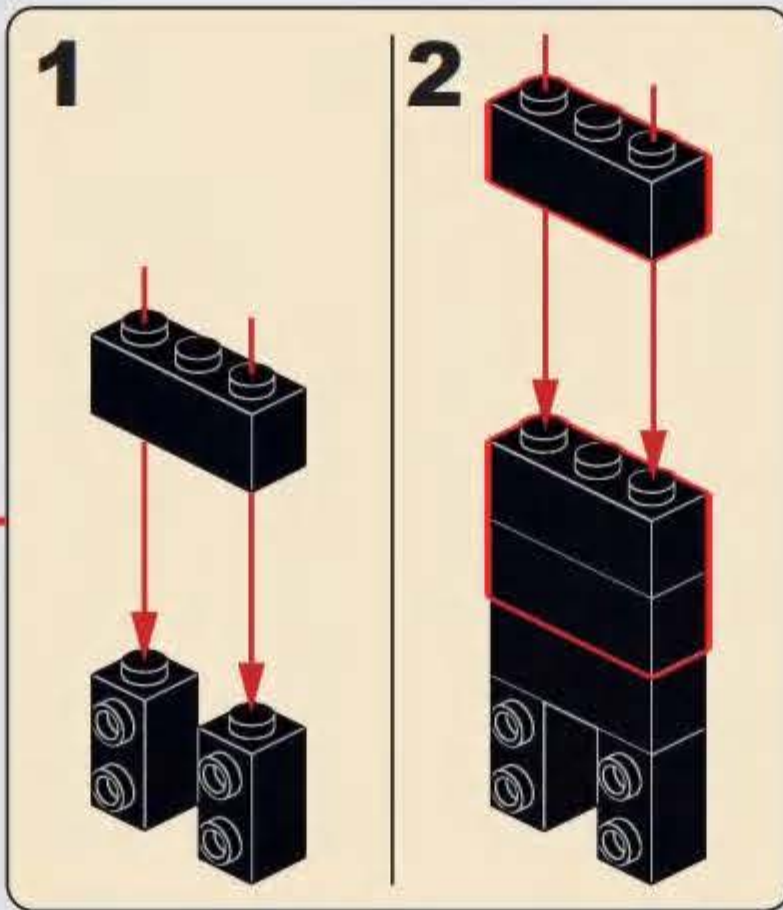
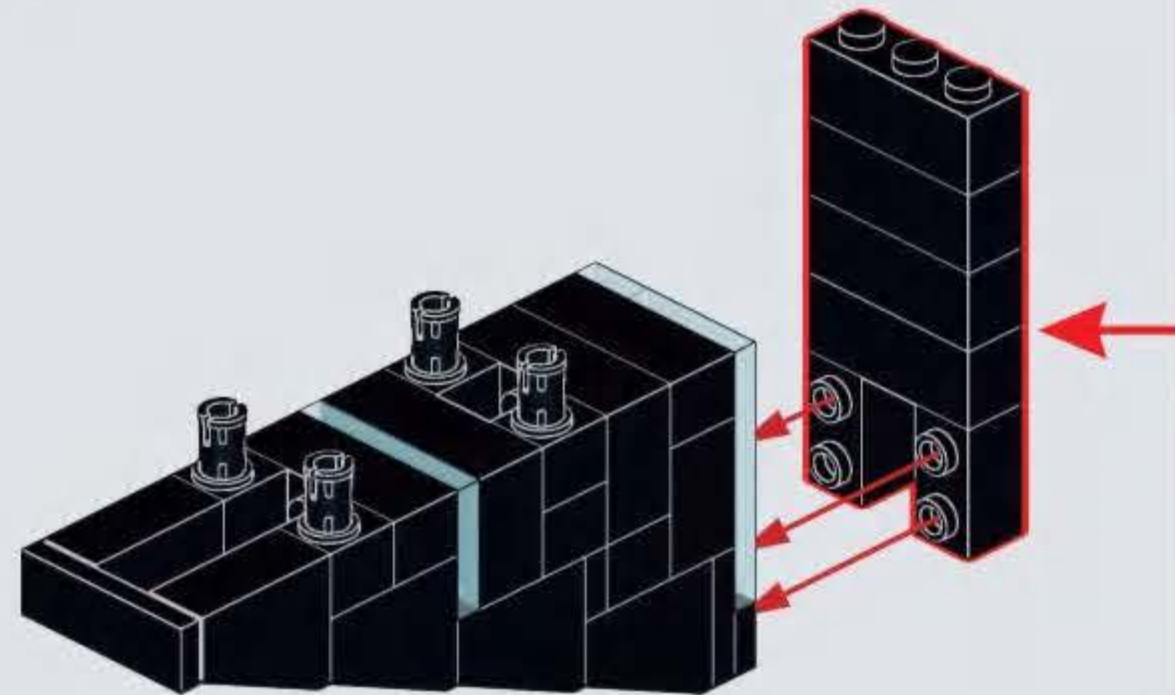
**D89**



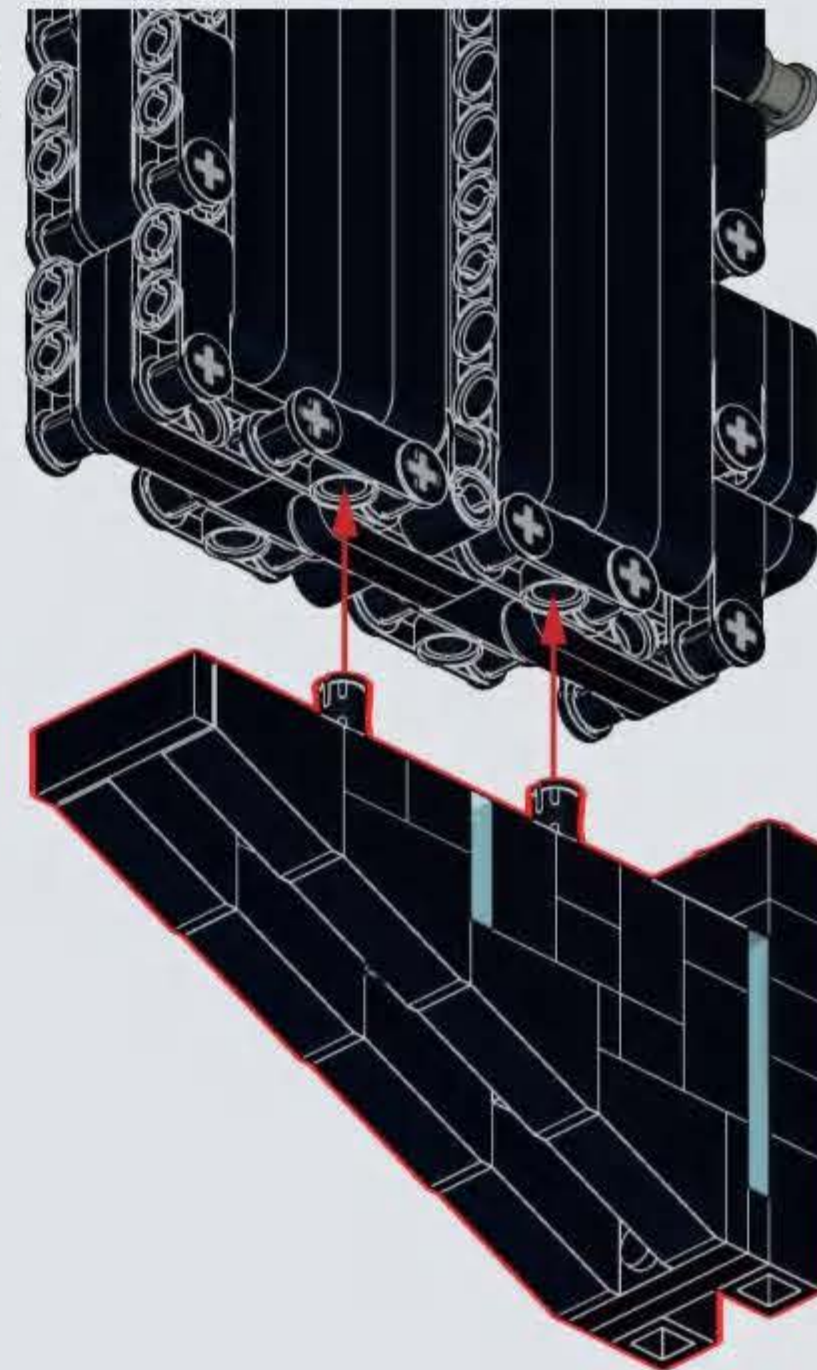
**D90**



**D91**

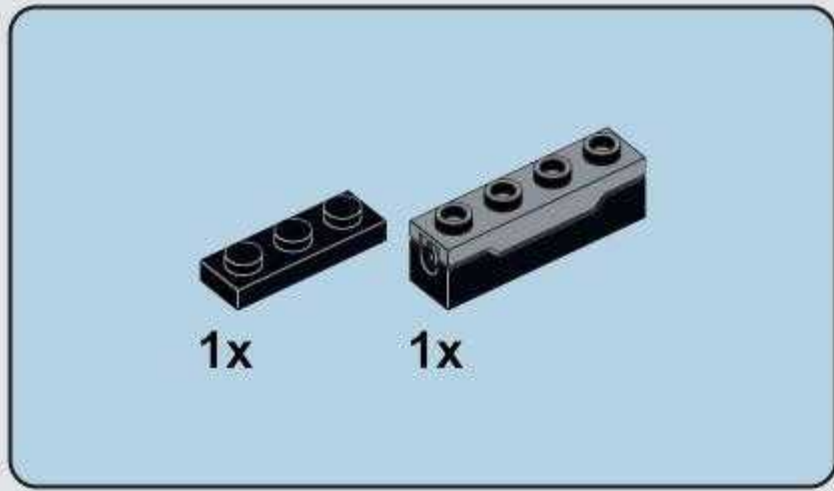


**D92**

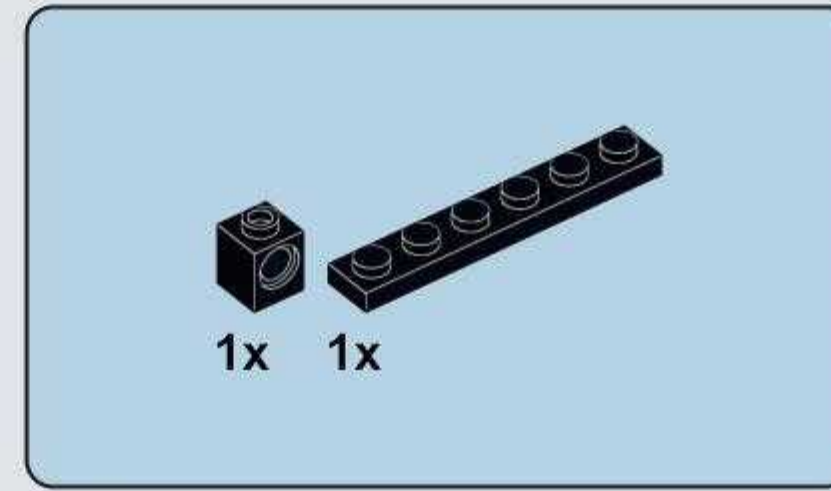
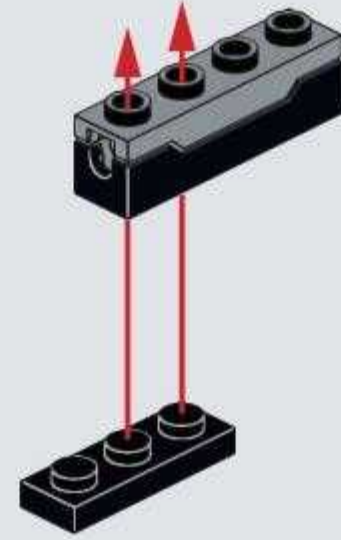


**D93**

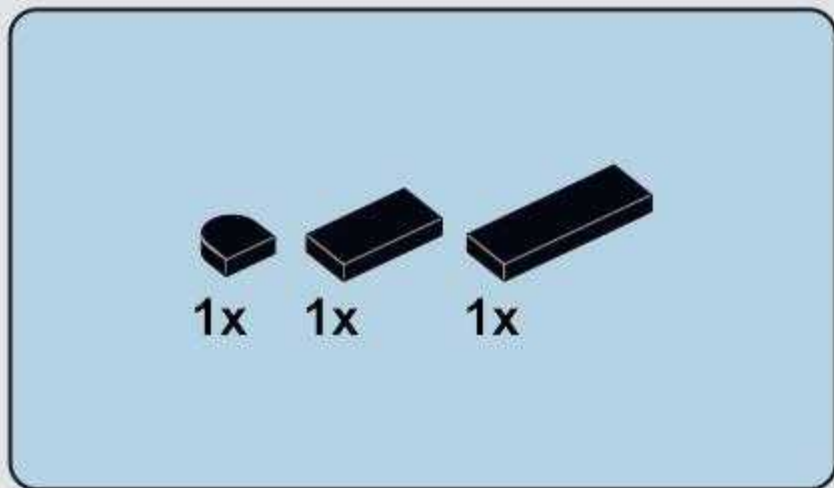
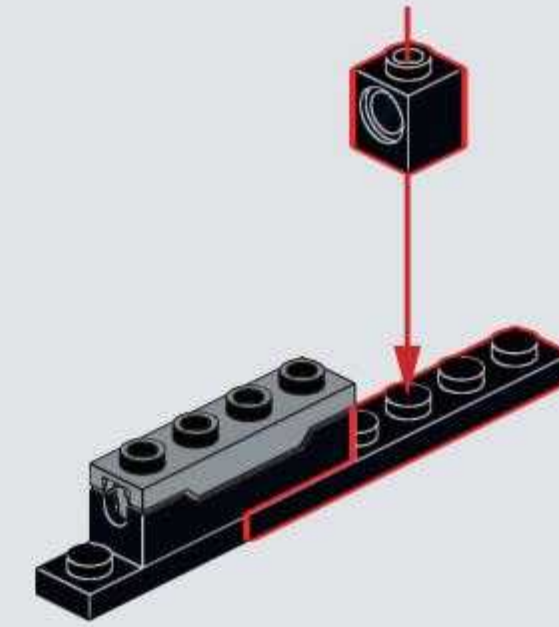




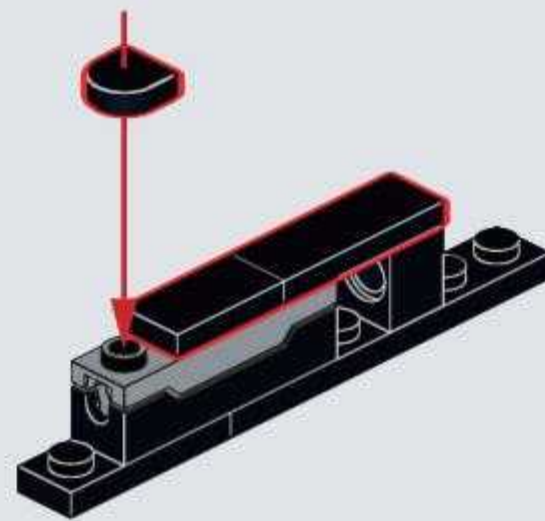
**D94**



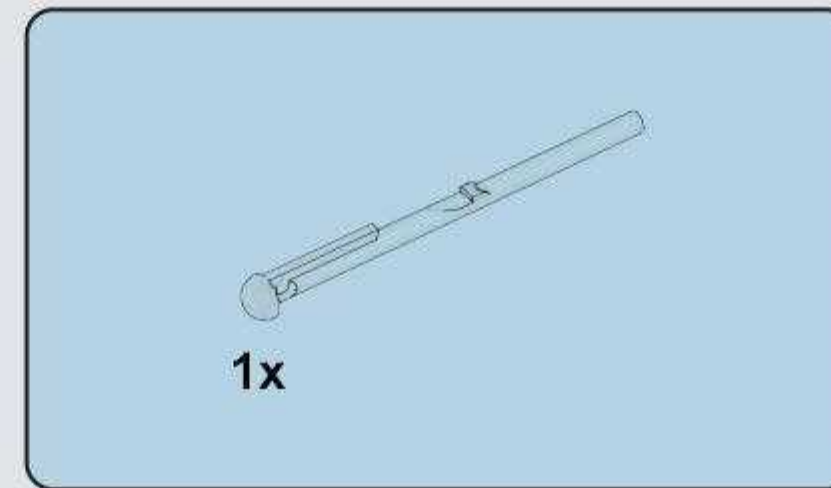
**D95**



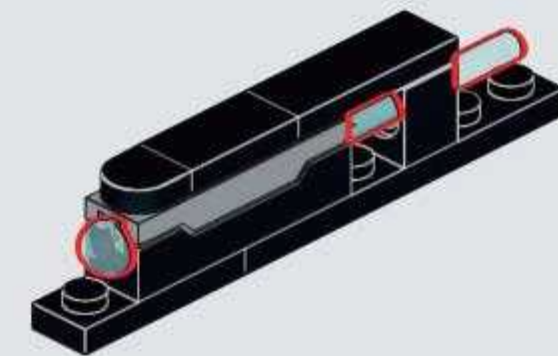
**D96**



**x4**

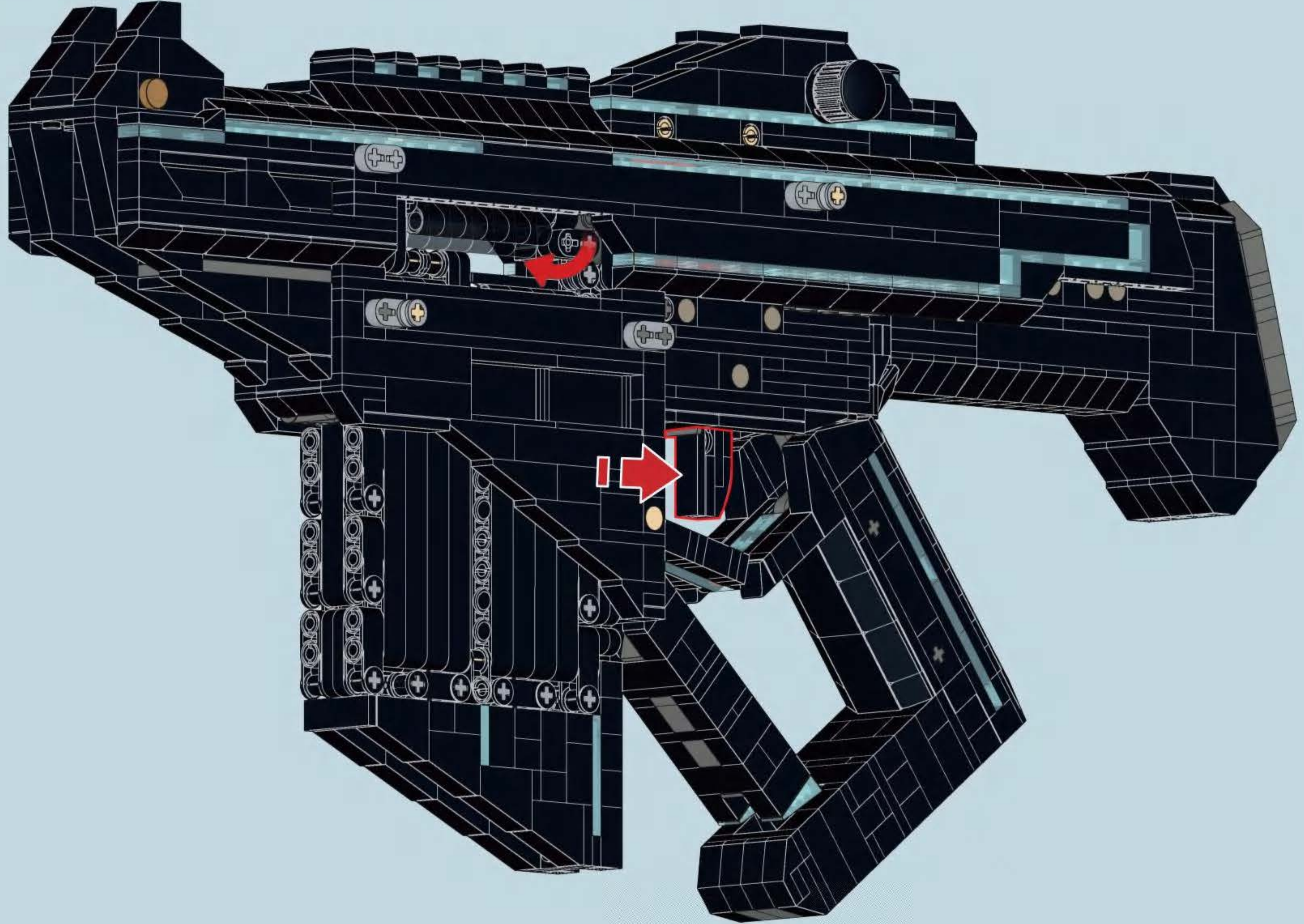


**D97**



**x3**

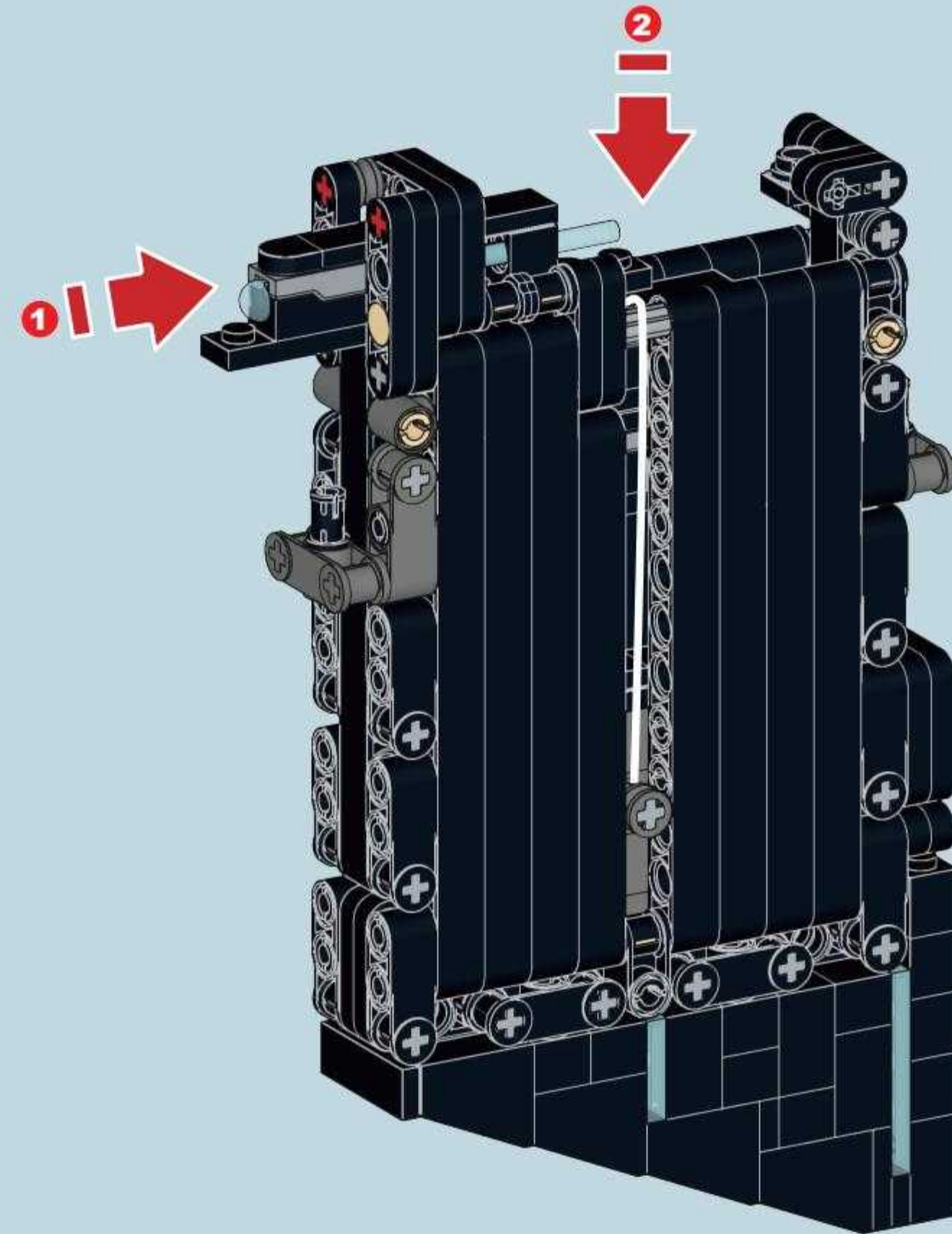
1



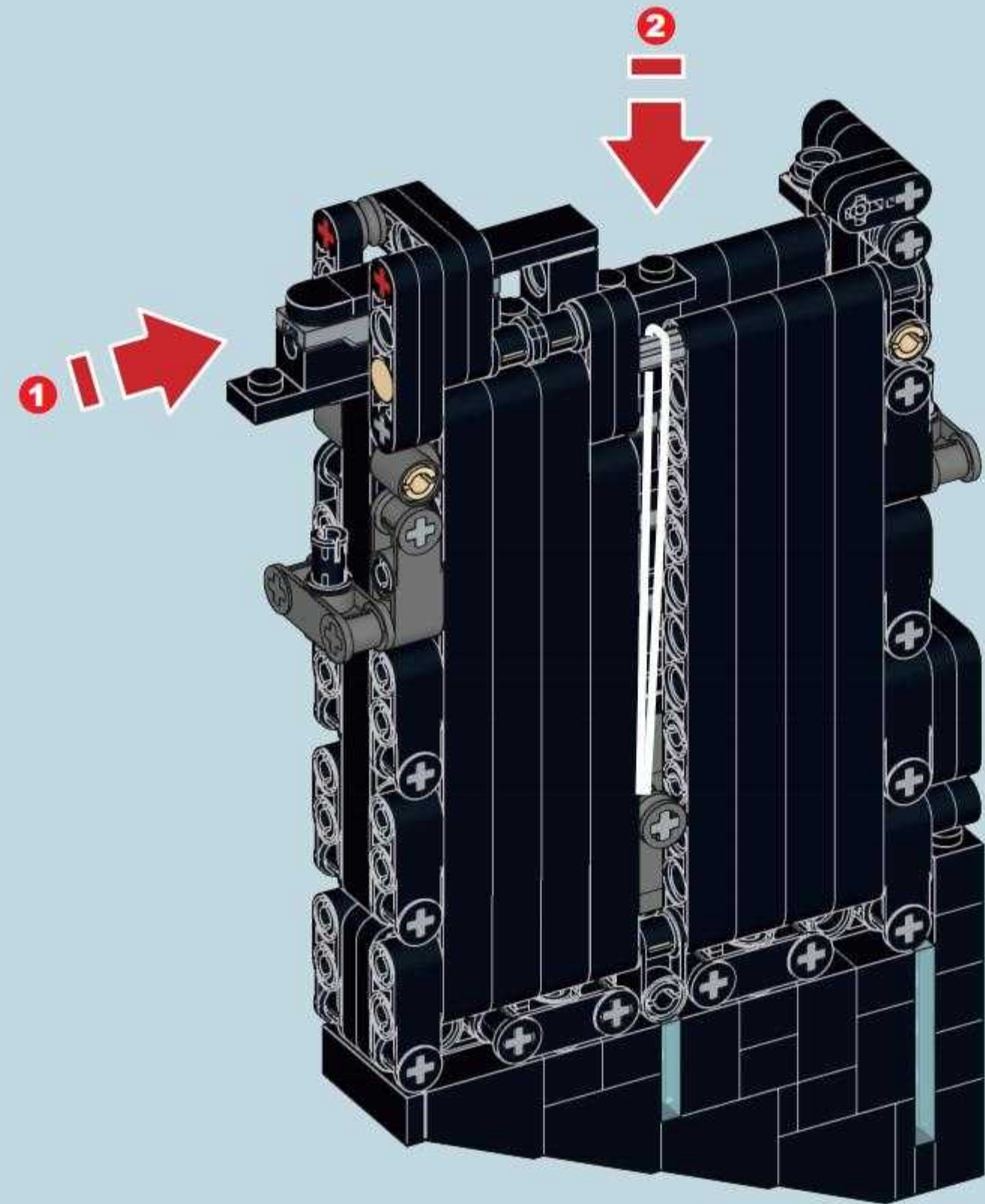
2



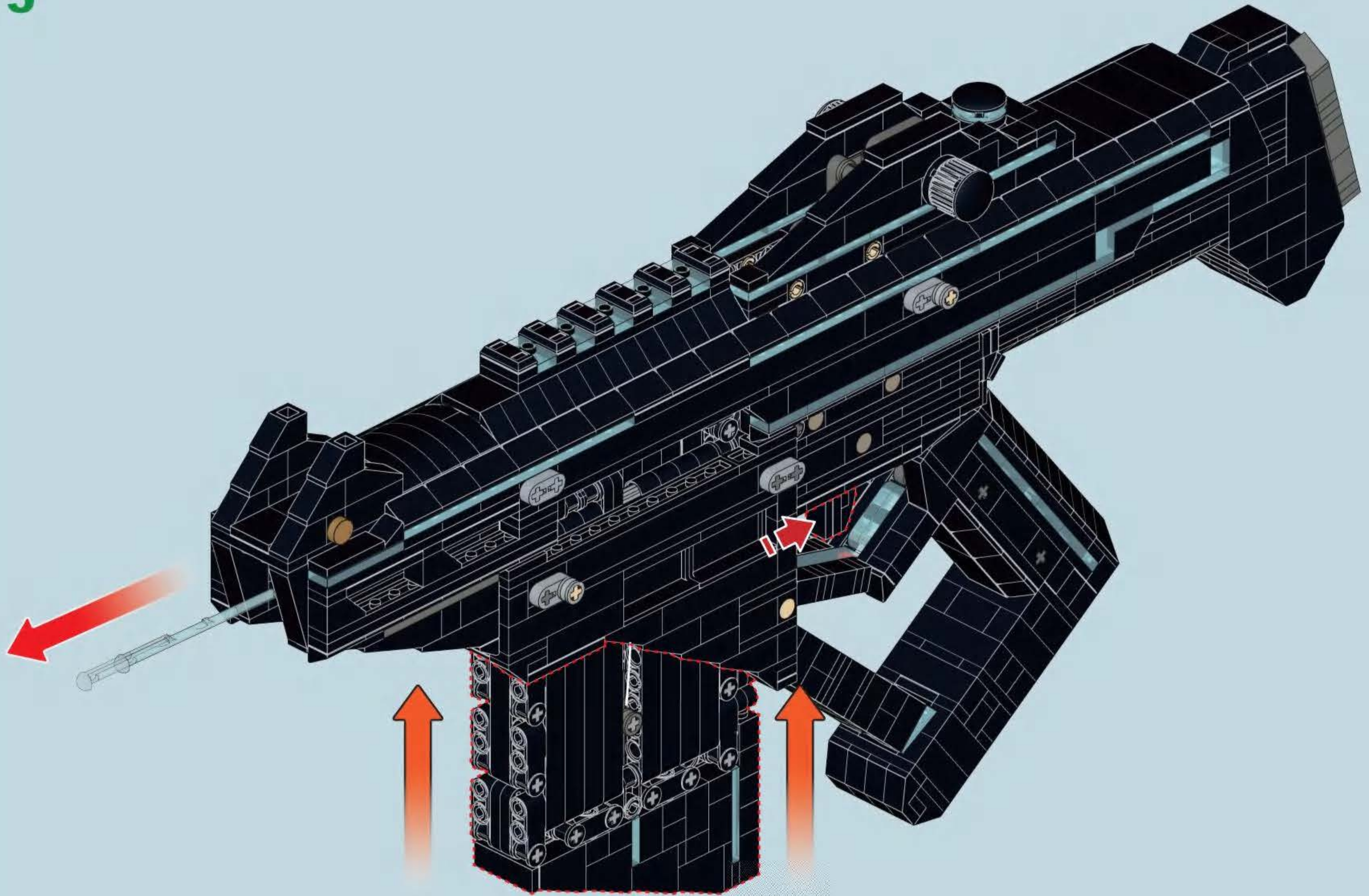
3



4



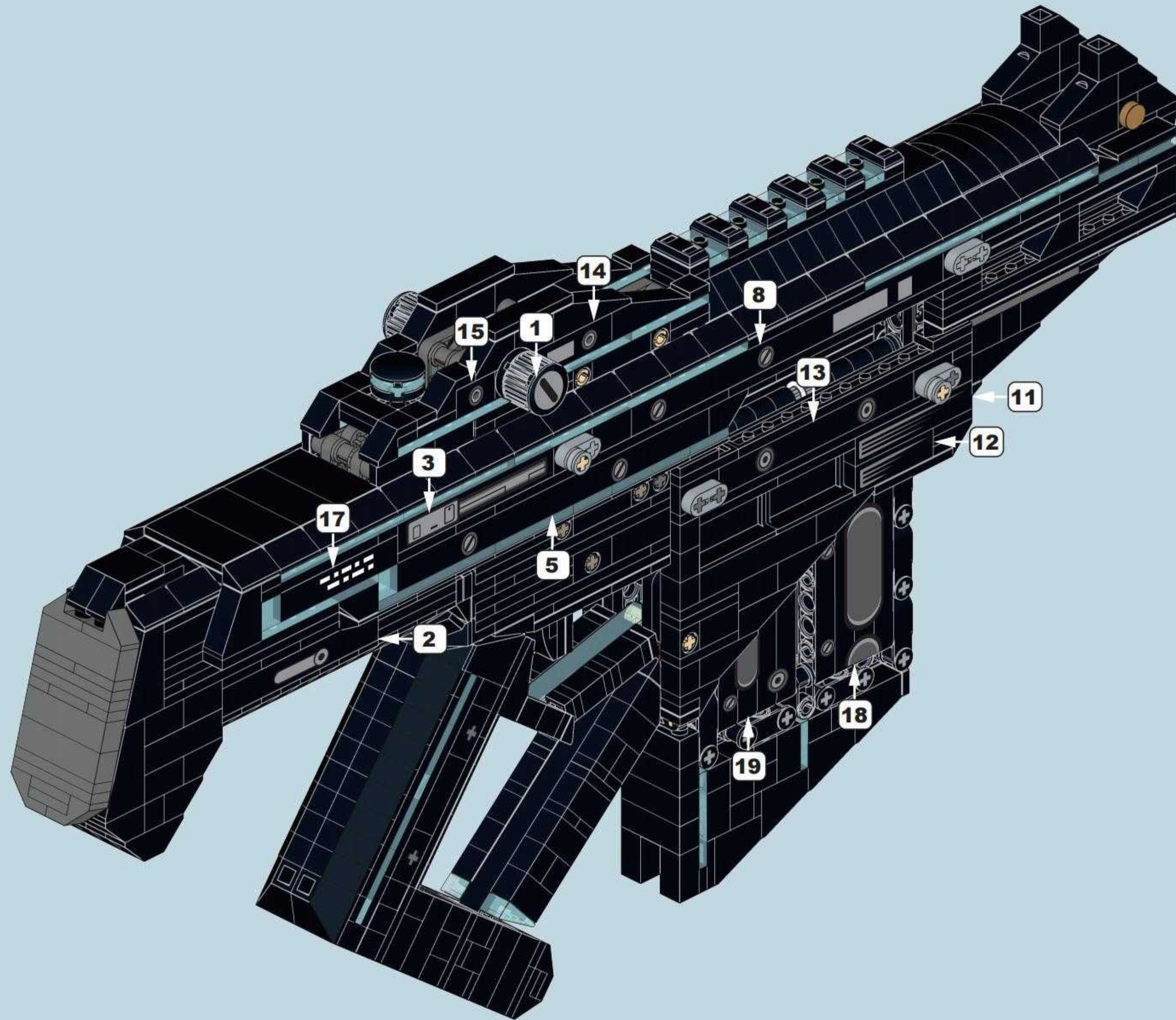
5



6



7





NO.77007

# EJECTION BURST GUN

## [ BURST SUBMACHINE GUN ]

THE MICRO SUBMACHINE GUN IS CHARACTERIZED BY  
SMALL SIZE, HIGH PRECISION, LIGHT WEIGHT AND  
LARGE MAGAZINE CAPACITY. SOME MICRO  
SUBMACHINE GUNS ARE ALSO EQUIPPED WITH  
SILENCERS.